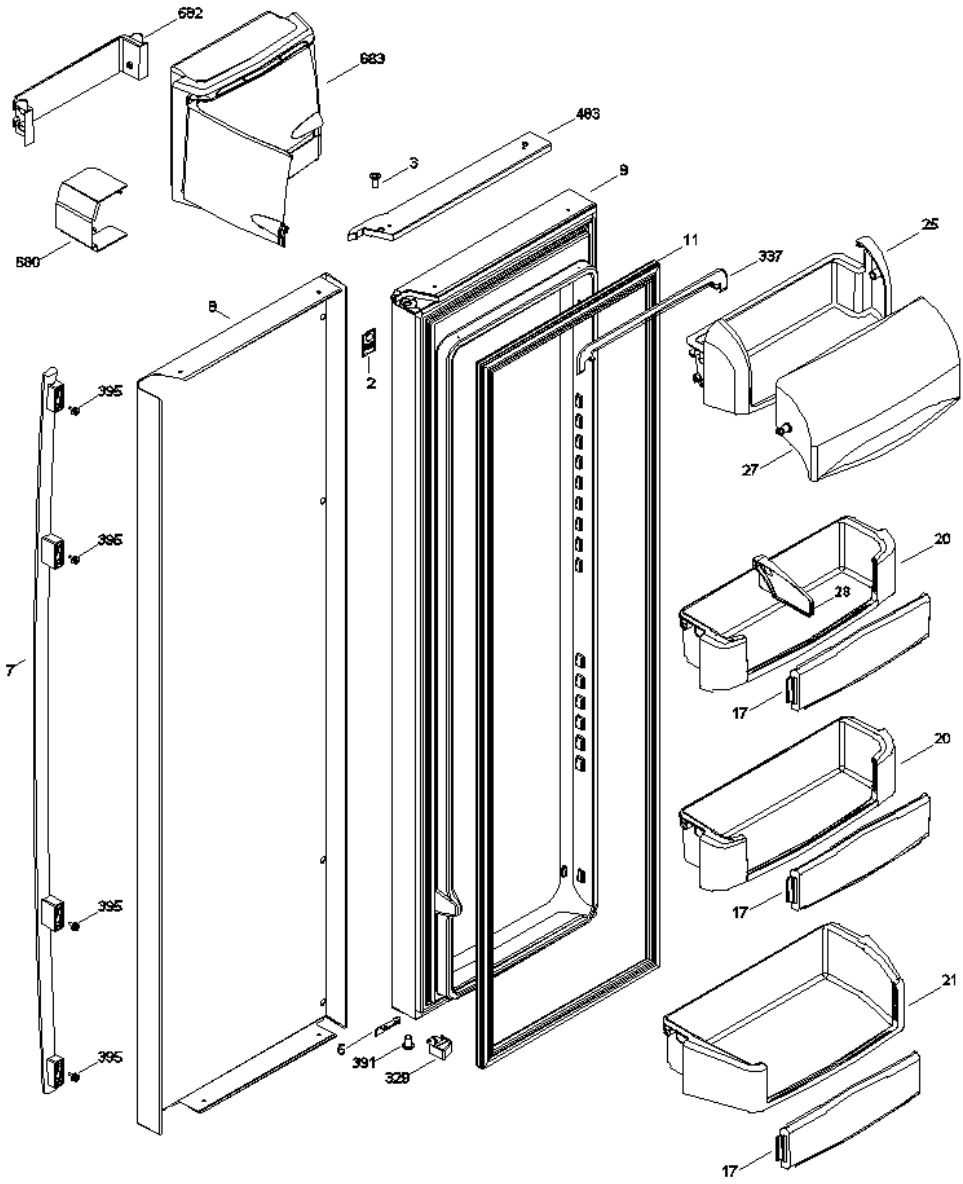
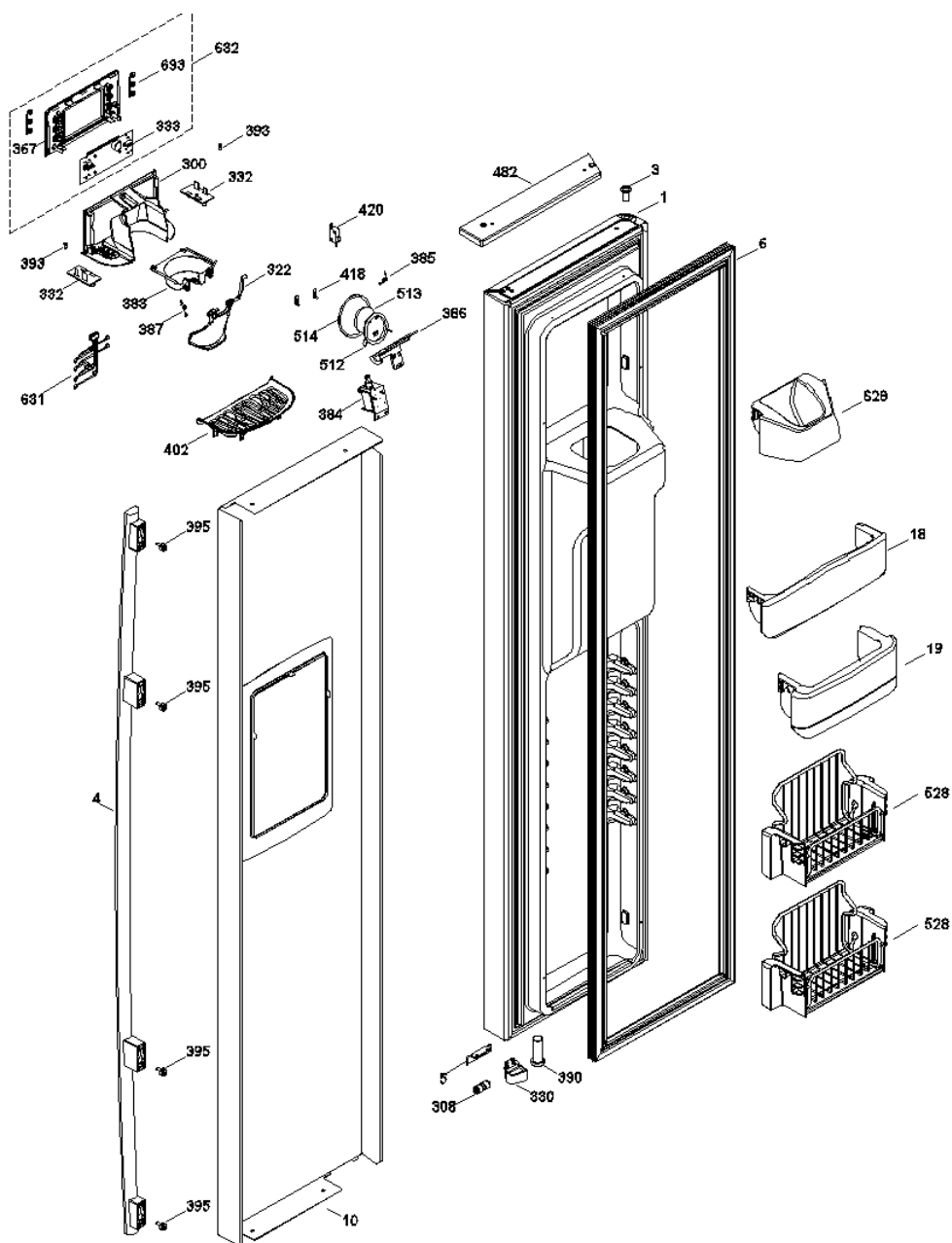


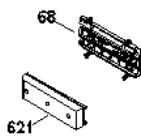
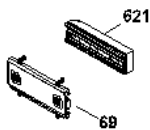
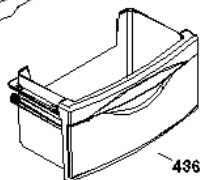
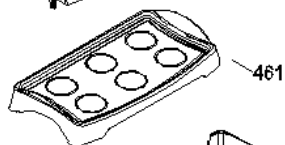
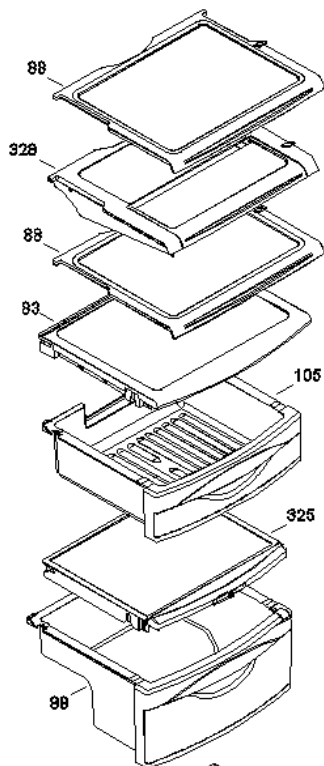
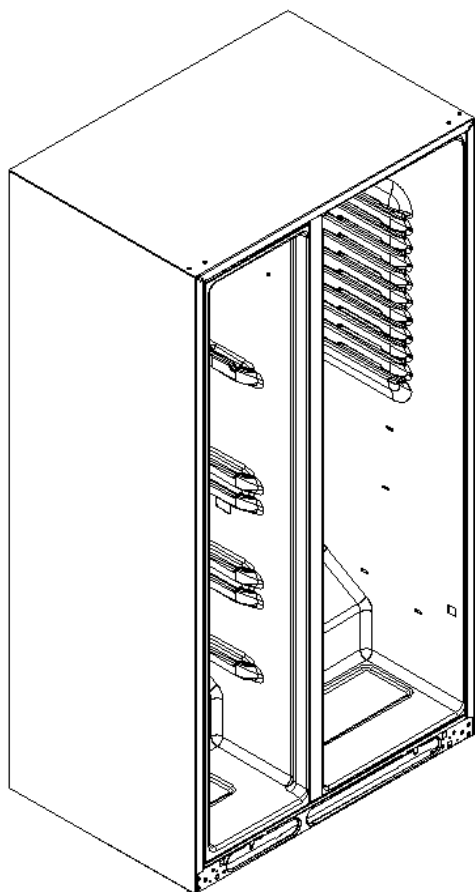
PIM25PGTIGV



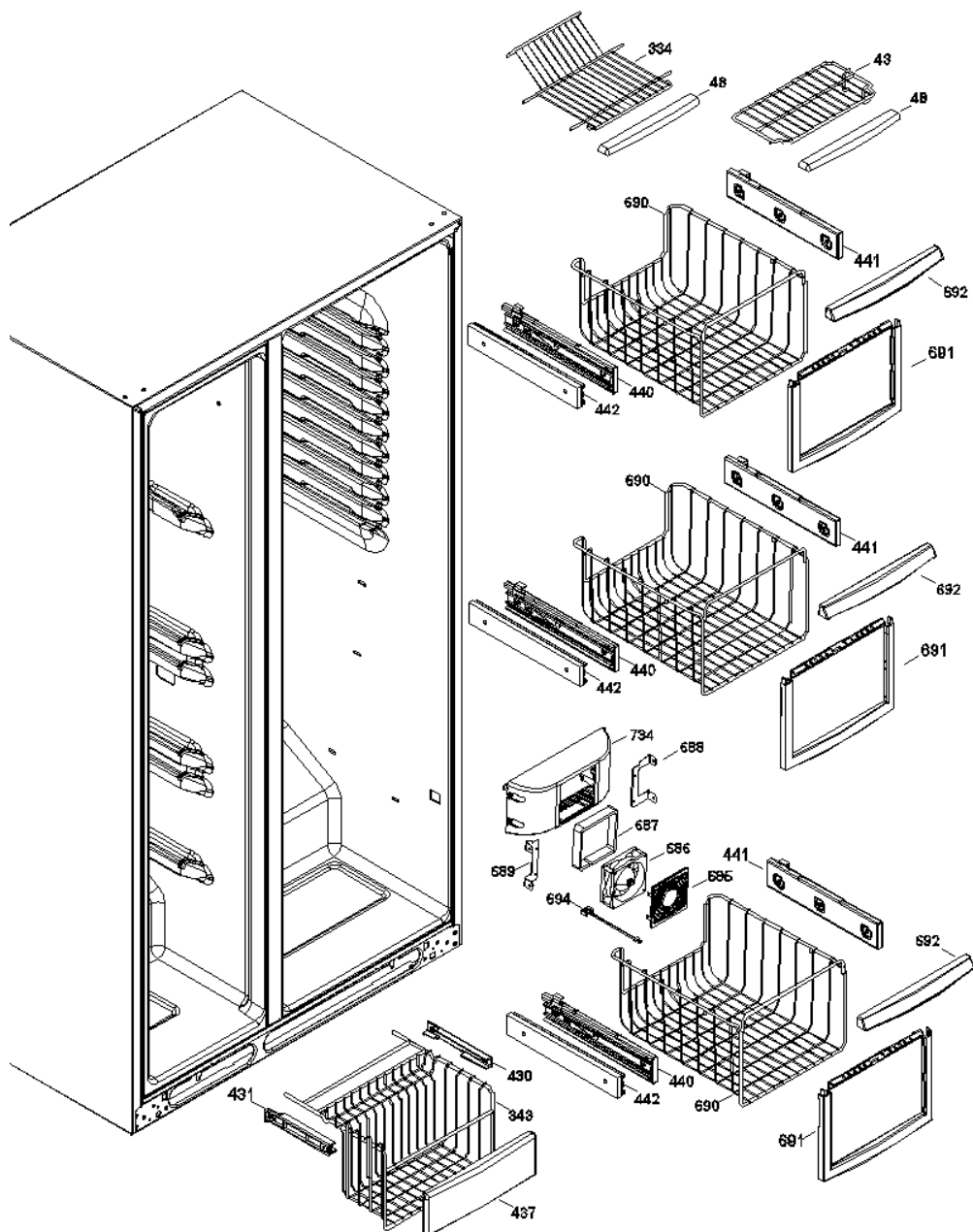
PIM25PGTIGV



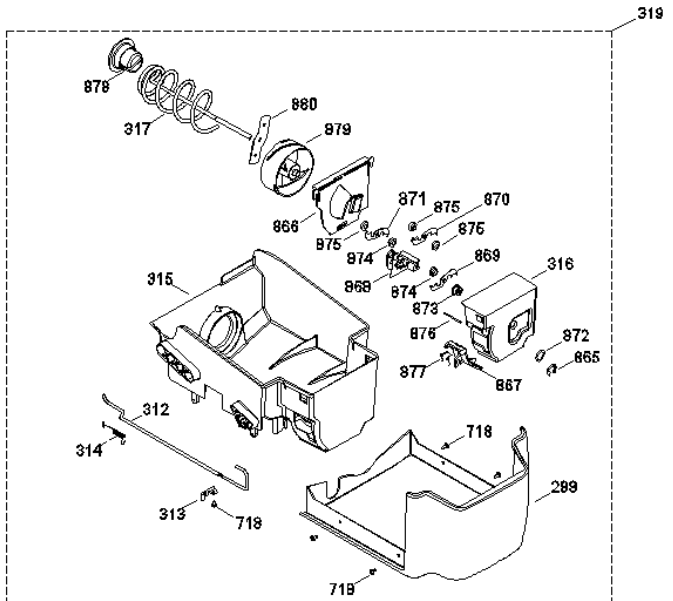
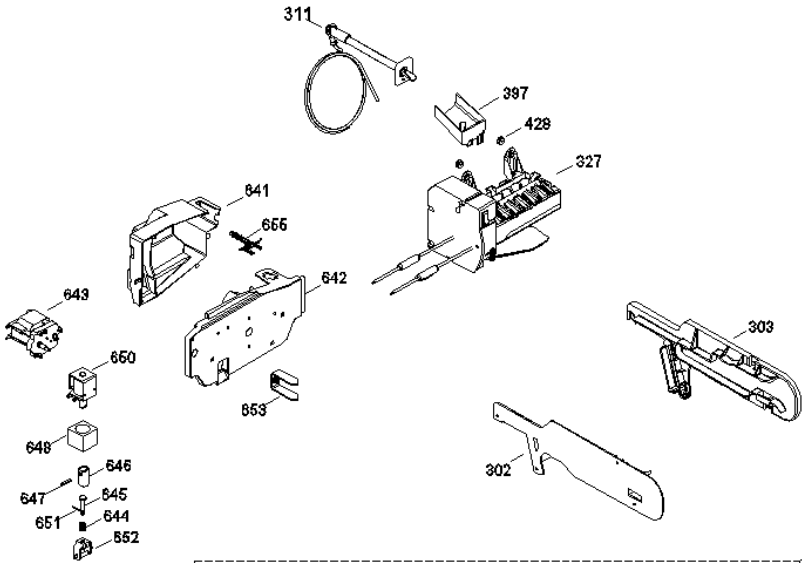
PIM25PGTIGV



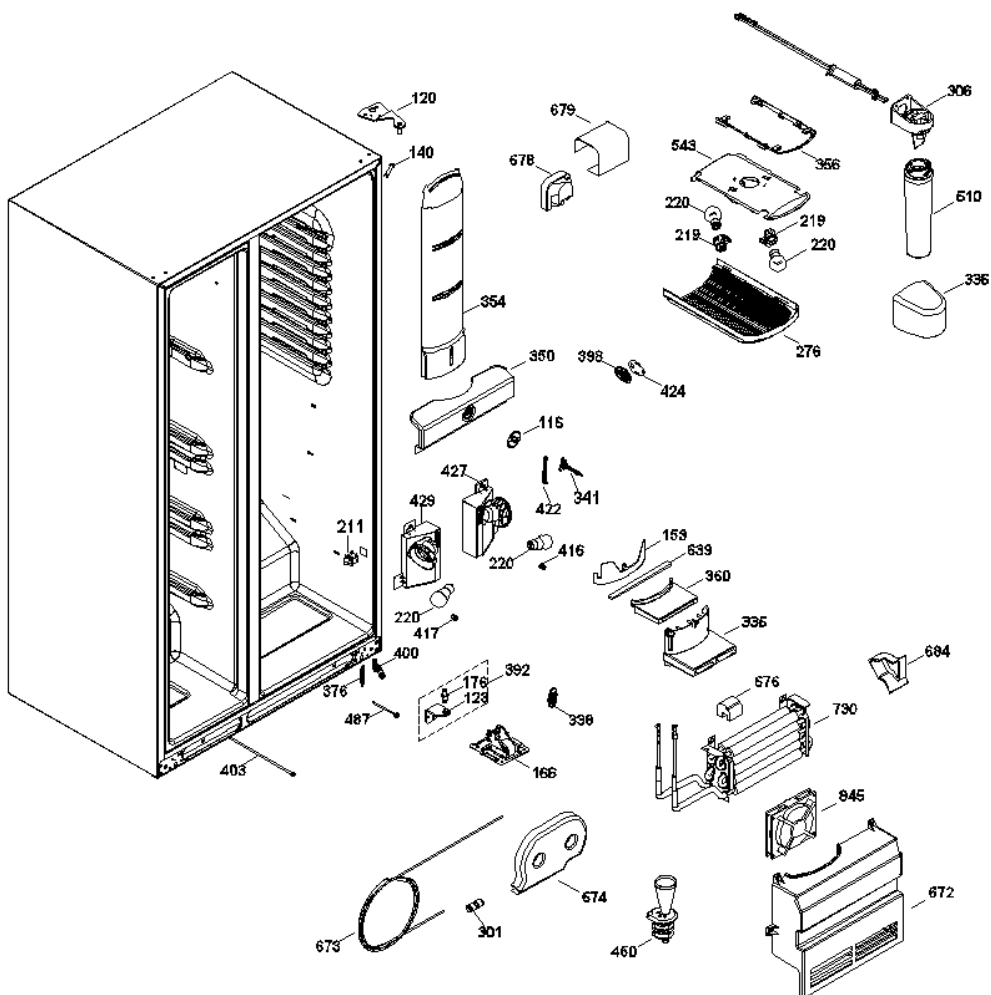
PIM25PGTIGV



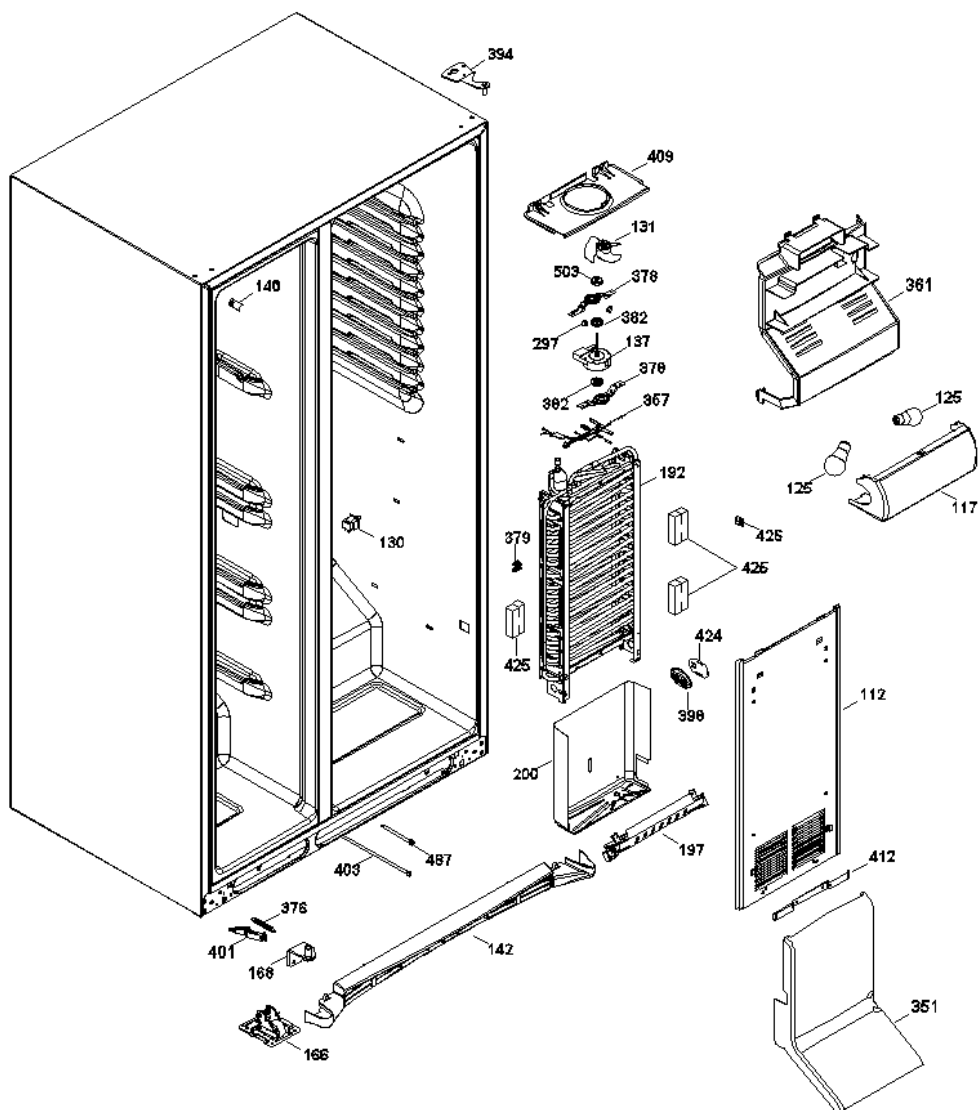
PIM25PGTIGV



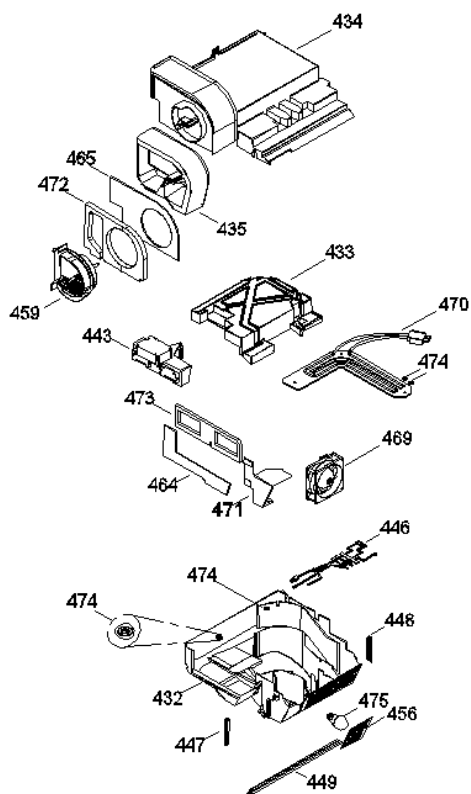
PIM25PGTIGV



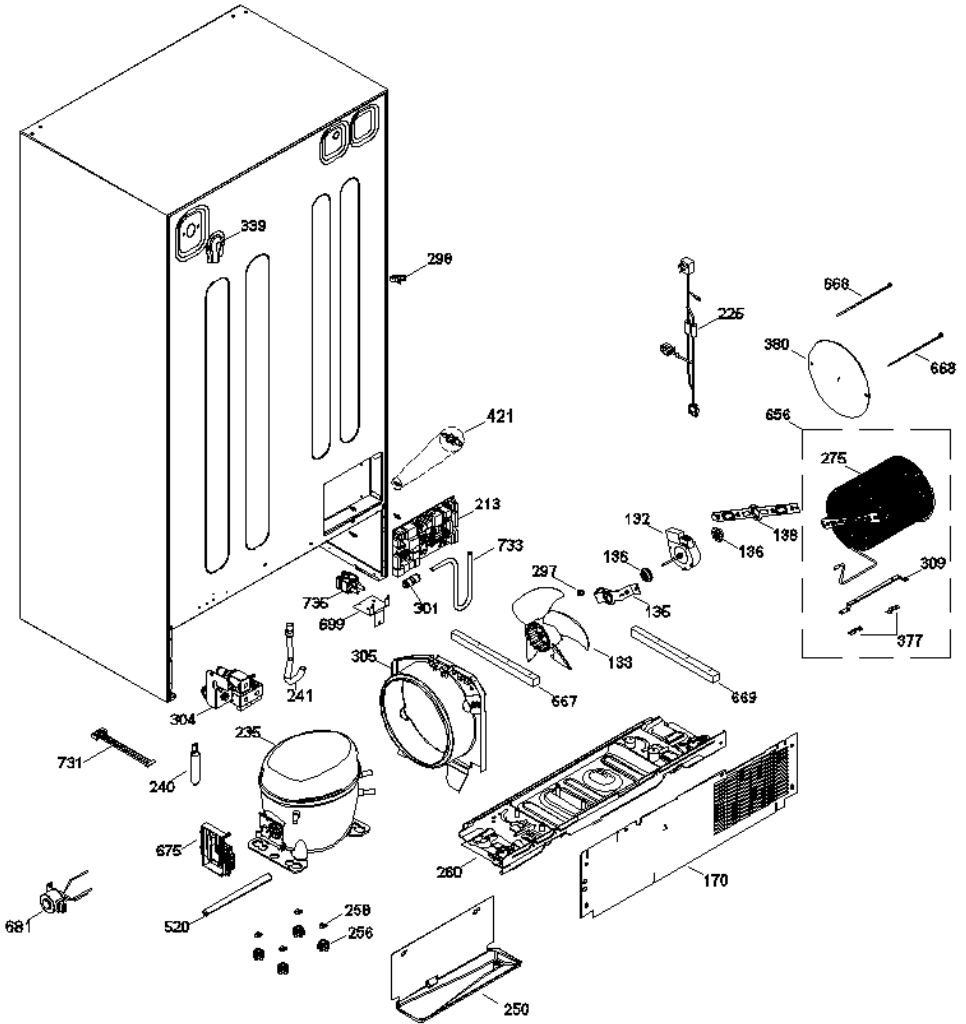
PIM25PGTIGV



PIM25PGTIGV



PIM25PGTIGV



PIM25PGTIGV

1	WR200D5969G048	PUERTA ESPUMADA CONGELADOR ENS
2	WR238C2326P001	LOGO GE PROFILE
3	WR238C1017P007	BUJE PUERTA
4	WR225D1271G001	HANDLE CLAD FZ ASM
5	WR238C1198P005	TOPE PUERTAS ENFRIADOR Y CONG.
6	WR200D5288P014	SELLO PUERTA CONG
7	WR225D1272G001	HANDLE CLAD FF ASM
8	WR200D9263G007	CUBIERTA EXTERIOR DE ACERO REF
9	WR200D5966G012	PUERTA ESPUMADA REF ENS
10	WR200D9264G008	CUBIERTA EXTERIOR DE ACERO CON
11	WR200D5288P013	SELLO PUERTA REF
17	WR200D1001P003	ANAQUEL VENTANA
18	WR200D5324P001	ANAQUEL PUERTA CONGELADOR
19	WR200D5323P001	ANAQUEL CONGELADOR FIJO
20	WR200D5618P001	ANAQUEL REFRIGERADOR
21	WR200D5619P001	ANAQUEL REFRIGERADOR
25	WR200D5620P001	COMPARTIMIENTO LACTEOS
27	WR200D4825P001	PUERTA MANTEQUILLERA
28	WR197D2493P001	SEPARADOR BOTELLAS
43	WR200D1352P012	PARRILLA FIJA CONGELADOR
48	WR200D1508P001	REMATE PARRILLA CONG.
68	WR200D4771G007	SOPORTE RIEL ENSAMBLE
69	WR200D4771G008	SOPORTE RIEL ENSAMBLE
83	WR200D1110G010	CUBIERTA CAJON SUPERIO
88	WR200D1439G003	PARRILLA REFRIGERADOR ENS.
99	WR200D2536G013	CAJON INTERMEDIO ENSAM
105	WR200D1106G011	CAJON SUPERIOR ENSAMBLE
112	WR200D2122G023	CUBIERTA DEL EVAPORADO
116	WR355B1166P001	PERILLA REGULADOR DE AIRE
117	WR200D4667P001	PROTECTOR LAMPARA CONGELADOR
120	WR238C2641G007	BISAGRA SUPERIOR ENS
123	WR238C1021P009	BISAGRA INFERIOR REFRIGERADOR
125	WR866354P033	FOCO 60 W 120 V TRANSP

130	WR197D2805P007	INTERRUPTOR CONGELADOR
131	WR197D3131G007	ASPA VENTILADOR ENSAMBLE
132	WR197D2407P013	MOTOR CONDENSADOR
133	WR197D3453G005	ASPAS VENTILADOR
135	WR197D2722P001	SOPORTE FRONTAL MOTOR
136	WR203C5909P002	EMPAQUE MOTOR VENTILADOR
137	WR197D4968G006	MOTOR EVAPORADOR ENSAMBLE
138	WR197D2968P001	SOPORTE POSTERIOR MOTOR COND.
140	WR200D1623P005	ESQUINERO GABINETE
142	WR200D1263P027	FALDON REFRIGERADOR
153	WR355B1066P002	REGULADOR DE AIRE
166	WR200D1253G005	RUEDA MOVIL FRONTAL ENSAMBLE
168	WR238C1036G007	BISAGRA Y PERNO INFERIOR ENS.
170	WR197D6898P004	TAPA COMPRESOR
176	WR238C1158P002	PERNO BISAGRA INFERIOR
192	WR197D2374G029	SISTEMA DE BAJA PRESIO
197	WR203C5543G003	RESISTENCIA ENSAMBLE
200	WR200D5459G001	CHAROLA DE DESHIELO ENSAMBLE
211	WR200D2547P004	INTERRUPTOR DE LUZ INTERIOR
213	WR200D4864G045	TARJETA CONTROL PRINCIPAL
219	WR162D5209G004	SOCKET Y TERMINALES ENS.
220	WR866354P034	FOCO 40W y 120V TRANSP
225	WR200D7651G003	HARNES INFERIOR DE GAB
235	WR200D3993P009	COMPRESOR EMBRACO
240	WR162D9086P007	FILTRO DESHIDRATADOR
241	WR238C1355P002	CESPOL
250	WR200D4908G003	ENSAMBLE CHAROLA DE DESHIELO
256	WR203C5262P001	AMORTIGUADOR COMPRESOR
258	WR871516P006	SEGURO DE SUJECION COMPRESOR
260	WR197D2034G036	BASE SOPORTE COMPRESOR
275	WR197D2774G012	CONDENSADOR ENS
276	WR200D4967P001	CUBIERTA LUZ FRESNER
297	WR123C8091P002	TOPE VENTILADOR
298	WR130035P004	MORDAZA CABLE

299	WR200D4596P001	CUBIERTA CONTENEDOR INTERIOR
300	WR200D7382P004	BASE PROTECTORA
301	WR200D9269P002	CONECTOR DE LA UNION
302	WR200D7843P001	CORREDERA IZQUIERDA
303	WR200D7844P001	CORREDERA DERECHA
304	WR197D2638P010	VALVULA DE AGUA
305	WR197D4357P005	ARO SOPORTE CONDENSADOR
306	WR200D5285G005	FILTRO Y TUBO ENS
308	WR200D9269P001	TUBO CONECTOR
309	WR197D3309P002	SOPORTE CONDENSADOR
311	WR200D7333G001	GROMMET Y TUBO DE LLENADO ENS
312	WR238C2239P001	ALAMBRE ACTUADOR DISP.
313	WR203C5599P001	SUJETADOR RESORTE
314	WR203C5771P002	RESORTE ACTUADOR
315	WR200D4652P002	CONTENEDOR DE HIELO
316	WR197D2264P002	TRITURADOR DE HIELOS ENS
317	WR200D4660P001	HELICE ESPIRAL DESPACHADOR
319	WR200D4841G004	CONTENEDOR Y ESPIRAL ENS
322	WR200D7356P006	PALETA HIELO DISPENSADOR
325	WR200D1115G012	CUBIERTA CAJON INTERMEDIO
327	WR197D7636G002	FABRICA DE HIELOS ENSAMBLE
328	WR200D1189G025	PARRILLA PLEGADIZA ENS
329	WR200D1389P003	LEVA DE CIERRE DEL CONSERVADOR
330	WR200D1389P007	LEVA DE CIERRE DEL CONGELADOR
332	WR200D6129G003	TARJETA ILUMINACION DESP ENS
333	WR200D9462G001	TABLERO DISPENSADOR LCD ENS
334	WR200D6031P001	PARRILLA ALAMBRE DESLIZABLE EN
335	WR200D5014P001	DESCARGA A CAJON
336	WR200D9239P001	CUBIERTA FILTRO DE AGUA
337	WR200D4881P001	REMATE ANAQUEL LACTEOS
338	WR238C2613P002	REJILLA PARA SENSOR
339	WR200D1776P002	CUBIERTA LINEA DE AGUA
341	WR200D2014P001	SELECTOR CAJON ENFRIAMIENTO
343	WR200D2180P006	CANASTA DE ALAMBRE CONGELADOR

350	WR200D2396P008	CUBIERTA LUZ MED FF
351	WR200D3172P002	TORRE DE AIRE INFERIOR CONG.
354	WR200D5003G003	CUBIERTA TORRE ENS
356	WR200D4966P001	SOPORTE LUZ REFRIG
357	WR200D7660G013	ARNES INTERMEDIO CONGELADOR
360	WR200D4699P001	EPS ESPUMA INTERIOR
361	WR200D2577G044	CUBIERTA EVAPORADOR ENS
367	WR200D7971P001	SOPORTE CONTROL DESP. LCD
376	WR203C4137P002	RESORTE CIERRE PUERTAS
377	WR203C4219P001	CLIP CONDENSADOR
378	WR200D9752P001	SOPORTE INFERIOR VENTILADOR
379	WR203C5682P001	ABRAZADERA SENSOR EVAPORADOR
380	WR203C5866P002	PLACA CONDENSADOR
382	WR203C5909P003	EMPAQUE VENTILADOR EVAPORADOR
383	WR200D7346P001	EMBUDO HIELO DISPENSADOR
384	WR203C6017G003	SOLENOIDE ENSAMBLE
385	WR203C6018P002	RESORTE DEL DESPACHADOR
386	WR203C6020P001	PALANCA DEL DESPACHADOR
387	WR238C2880P001	RESORTE TORSION
390	WR238C1160P003	BUJE INFERIOR PUERTA CONG.
391	WR238C1017P003	BUJE INFERIOR PUERTA REF
392	WR238C1037G016	BISAGRA Y PERNO AJUSTABLE INF.
393	WR355B2502P001	REMACHE
394	WR238C2641G008	BISAGRA SUPERIOR ENS
395	WR203C5496P005	TORNILLO PARA JALADERA
397	WR238C1083P016	RECIPIENTE DE LLENADO
398	WR238C1095P001	REJILLA SENSOR
400	WR238C1163G003	PALANCA CIERRE PTA.ENFRIADOR
401	WR238C1163G007	PALANCA DE CIERRE PTA CONG.
402	WR200D7803P003	PARRILLA DEL DESPACHADOR
403	WR238C1241P005	TORNILLO MOVIL
409	WR238C3672G001	SOPORTE PARA VENTILADOR ENS.
412	WR238C1787P001	SOPORTE TORRE DE AIRE CONG.
416	WR238C1674P002	GROMMET BASE REJILLA

417	WR238C1674P001	EMPAQUE BASE REJILLA
418	WR243B1862P002	RETEN DESPACHADOR DE HIELO
420	WR243B2524P003	INTERRUPTOR DESPACHADOR
421	WR355B1046P002	SEPARADOR TARJETA
422	WR355B1164P001	ARTICULACION SALIDA TORRE AIRE
424	WR355B1263P001	CUBIERTA SENSOR
425	WR355B1306P003	BLOQUE SELLO EVAPORADOR
426	WR644334P03	CLIP ADHESIVO
427	WR200D7745G001	DEFLECTOR INTERMEDIO ENSAMBLE
428	WR866160P03	ARANDELA PLASTICA
429	WR200D7745G002	REFLECTOR ASM MIDDLE
430	WR200D4212P003	SOPORTE IZQ.DESLIZABLE CANASTA
431	WR200D4212P004	SOPORTE DER.DESLIZABLE CANASTA
432	WR200D1939P005	CUBIERTA INFERIOR
433	WR200D6497P003	CUBIERTA ESPUMADA
434	WR200D1942P001	CUBIERTA SUPERIOR QUICK CHILL
435	WR200D7453P001	DUCTO CAVIDAD QUICK CHILL
436	WR200D4765G005	CAJON DE ENFRIAMIENTO ENSAMBLE
437	WR200D2052P009	JALADERA CANASTA
439	WR200D4831G005	CUBIERTA FRONT.CAJON ENFRIADOR
440	WR200D2189G011	SOPORTE DESLIZABLE IZQ. ENS.
441	WR200D2189G012	SOPORTE DESLIZABLE DER. ENS.
442	WR200D3871G002	DESLIZADOR ESPACIADOR ENS.
443	WR200D5928P002	DAMPER
446	WR200D7655G003	ARNES DC CONGELAMIENTO
447	WR238C1376P001	SELLO IZQUIERDO QUICK CHILL
448	WR238C1376P002	SELLO DERECHO QUICK CHILL
449	WR238C1376P003	SELLO INFERIOR QUICK CHILL
450	WR200D7665G005	GROMMET TUBO DREN ENSAMBLE
456	WR238C1506P001	REJILLA DEL FOCO QUICK CHILL
459	WR238C1745P001	REJILLA MULLION
461	WR200D4663P001	CHAROLA DE ENFRIADO RAPIDO
464	WR238C1875P001	SELLO LC QUICK CHILL
465	WR238C1876P001	SELLO UC QUICK CHILL

469	WR355B1130P002	VENTILADOR DE ENFR. RA
470	WR355B1131P005	RESISTENCIA DESHIELO QUICK CHI
471	WR355B1132P001	DEFLECTOR QUICK CHILL
472	WR355B1133P001	DUCTO MULLION QUICK CHILL
473	WR355B1134P002	SELLO REGULADOR QUICK CHILL
474	WR355B1312P001	RETEN DE AGUA
475	WR355B1338P001	FOCO ENFRIADOR 40W QUICK CHILL
482	WR200D5645P001	MOLDURA SUPERIOR DE PTA CONG
483	WR200D5646P001	MOLDURA SUPERIOR DE PTA REF
487	WR238C1241P004	TORNILLO MOVIL FRONTAL
503	WR203C5482P002	CUBIERTA POLVO MOTR VENTILADOR
510	WR238C2334P003	FILTRO CAJA METALICA
512	WR203C3396P002	MOLDURA AISLAMIENTO DESP.
513	WR243B1852P001	AISLAMIENTO INTERMEDIO DESP.
514	WR203C3397P004	INSERTO MOLDURA DESPACHADOR
520	WR243B2228P018	AISLAMIENTO TUBO DE SUCCION
528	WR197D4588G009	CANASTA CONG. VERTIENTE ENS.
543	WR200D5038G005	REFLECTOR SUPERIOR ENS
621	WR200D4774G001	SEPARADOR RIEL CAJON INF ENS
628	WR200D5599P001	GUIA HIELO
631	WR200D7420G003	ARNES DISPENSADOR
632	WR200D9552G001	CONTROL DESPACHADOR ENSAMBLE
639	WR355B1018P012	TIRA DE ESPUMA
641	WR200D9632P001	CUBIERTA POSTERIOR MOTOR
642	WR200D9631P001	CUBIERTA FRONTAL MOTOR
643	WR200D1064P020	MOTOR TRITURADOR DESPACHADOR
644	WR870477P01	RESORTE DE CONEXION SOLENOIDE
645	WR870475P01	PISTON SOLENOIDE
646	WR238C3518P001	COLLAR SOLENOID DISP
647	WR870736P01	PERNO ESPIRAL
648	WR643409P01	SOPORTE SOLENOIDE
650	WR203C3246G001	SOLENOIDE Y BRAZO ENSAMBLE
651	WR870465P01	PERNO ESPIRAL
652	WR650100P01	ESTRIBO SOLENOIDE

653	WR197D5953P003	PERNO ACCIONADOR DESPACHADOR
655	WR200D1042G011	ARNES MOTOR Y SOLENOIDE
656	WR200D4067G004	CONDENSADOR ENSAMBLE
667	WR870963P203	CINTA ESPUMADA ARO SOP COND
668	WR868903P015	CINTILLO PLACA CONDENSADOR
669	WR870963P220	CINTA ESPUMADA
672	WR200D5002G004	CUBIERTA EVAPORADOR ENSAMBLE
673	WR200D4911G004	MANGUERA DE ALMACEN DE AGUA
674	WR200D4916P002	CUBIERTA TANQUE DE AGUA
675	WR200D5948P003	INVERTER EMB COMP MOUN
676	WR200D7016P001	BLOQUE EVAP FF
678	WR238C2336G003	BLOQUE RETORNO DE AIRE
679	WR238C2359P003	CUBIERTA BLOQUE RETORNO DE AIR
680	WR238C2567P001	CUBIERTA EPS CENTRO BEBIDAS
681	WR197D5678G001	VALVULA ENSAMBLE
682	WR200D5703P003	ADAPTADOR CENTRO DE BEBIDAS
683	WR200D6076G003	CENTRO DE BEBIDAS ENSAMBLE
684	WR200D5870P001	AISLANTE REJILLA MULLION
685	WR200D8215P001	PARRILLA VENTILADOR
686	WR355B1130P003M	VENTILADOR ENFR RAPIDO
687	WR355B1018P023	TIRA DE ESPUMA
688	WR200D8214P001	SOPORTE VENTILADOR DER
689	WR200D8214P002	SOPORTE VENTILADOR IZQ
690	WR200D8594P002	CANASTA CONGELADOR
691	WR200D8595P001	CUBIERTA CANASTA CONG
692	WR200D8596P001	MANIJA
693	WR200D8620P001	BOTON CONTROL LCD
694	WR200D9335G001	ARNES ENFRIAMIENTO RAPIDO
699	WR238C2978P003	SOPORTE MEDIDOR DE FLUJO
718	WR8911201P528	TORNILLO 8-18 AB PHR 1/2 S
730	WR197D2372G009	SISTEMA DE BAJA PRESIO
731	WR197D7451G001	ARNES VALVULA DE 3 VIAS
733	WR200D7973P001	TUBO PUENTE MEDIDOR DE FLUJO
734	WR200D8212P001	CUBIERTA VENTILADOR

735	WR197D6930P001	MEDIDOR DE FLUJO
845	WR200D4692P003	VENTILADOR DC EVAPORADOR
865	WR870402P02	ANILLO DE RETENCION
866	WR200D4662P001	CUBIERTA TRITURADORA
867	WR197D2263P003	DEFLECTOR DESPACHADOR
868	WR197D2257G001	MONTAJE ENSAMBLE
869	WR643918P01	ELIPSE DE MOVIMIENTO
870	WR643918P02	ELIPSE DE MOVIMIENTO
871	WR643918P03	ELIPSE DE MOVIMIENTO
872	WR870407P04	ARANDELA
873	WR238C1340P002	TUERCA
874	WR870411P01	ESPACIADOR A PRESION
875	WR870412P01	ESPACIADOR MEDIO
876	WR870417P01	PERNO DEFLECTOR
877	WR643499P01	RESORTE DEFLECTOR
878	WR238C2348P001	COPA DE EXPULSION
879	WR200D4644P001	HELICE
880	WR200D4645P001	PLACA HELICE

***NOTA: SI EL CODIGO DEL ARTICULO QUE NECESITA NO APARECE EN NUESTRA PAGINA WEB, ES PROBABLE QUE SEA SOBRE PEDIDO O ESTE OBSOLETO.**

FAVOR DE COMUNICARSE A NUESTRAS OFICINAS PARA MAYOR INFORMACION

TELEFONOS: 83377949, 83377999 Y 83373889.