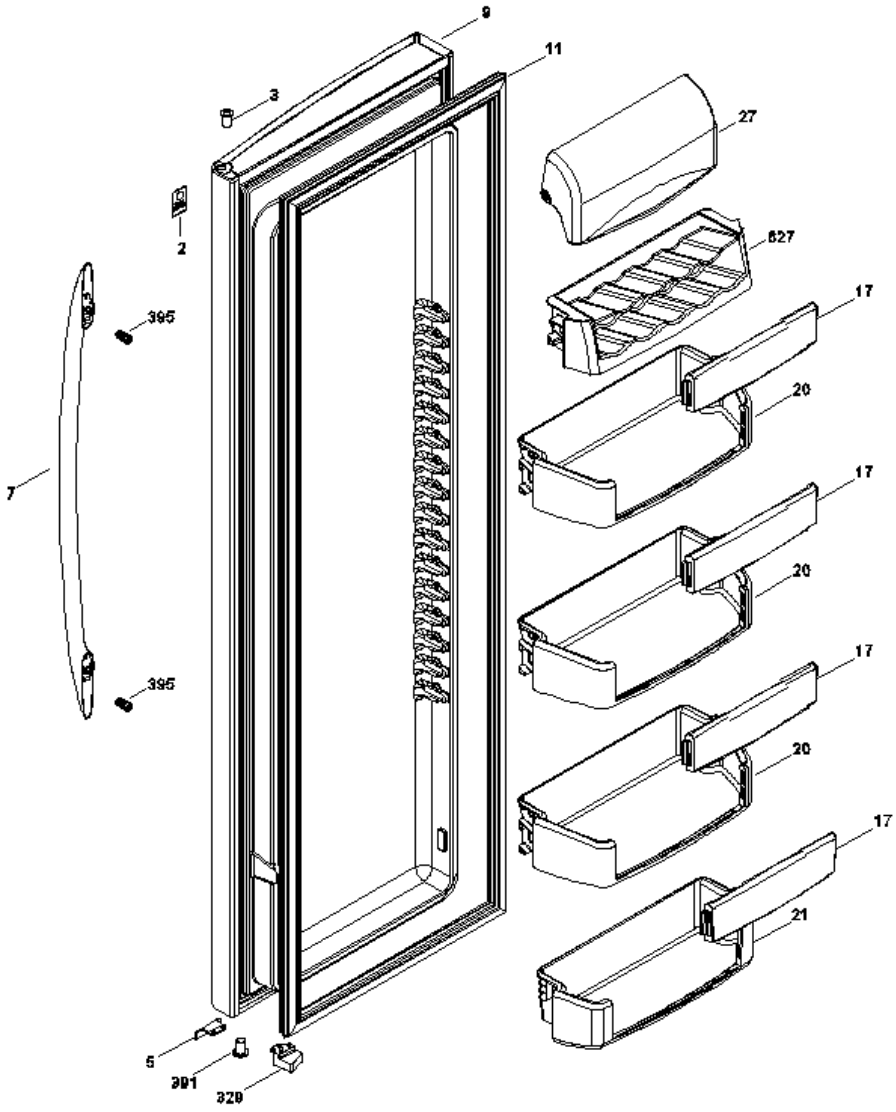
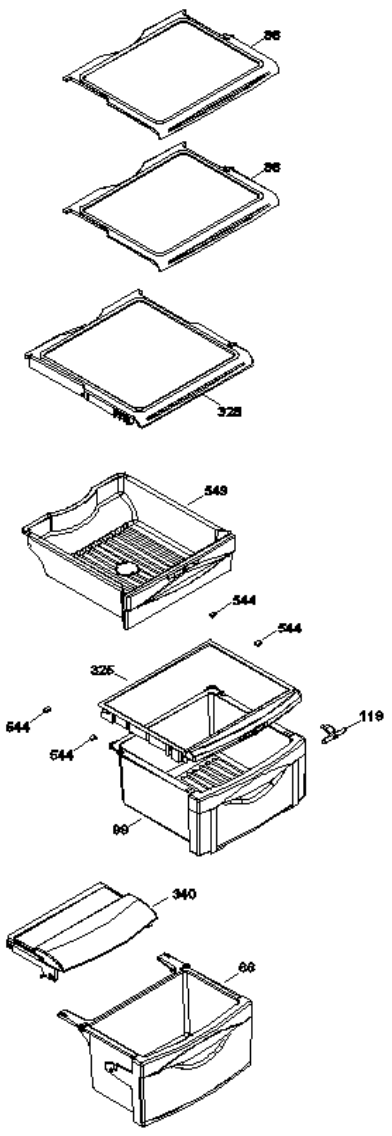
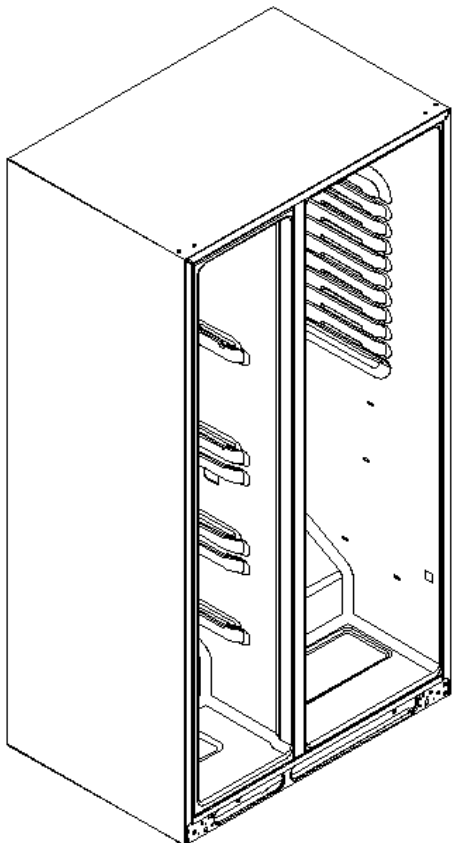


**PLM26LGWFGS**

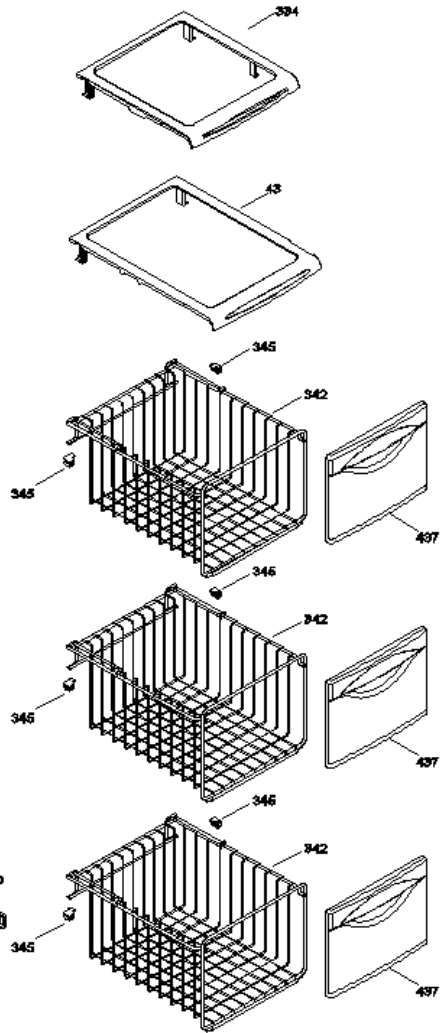
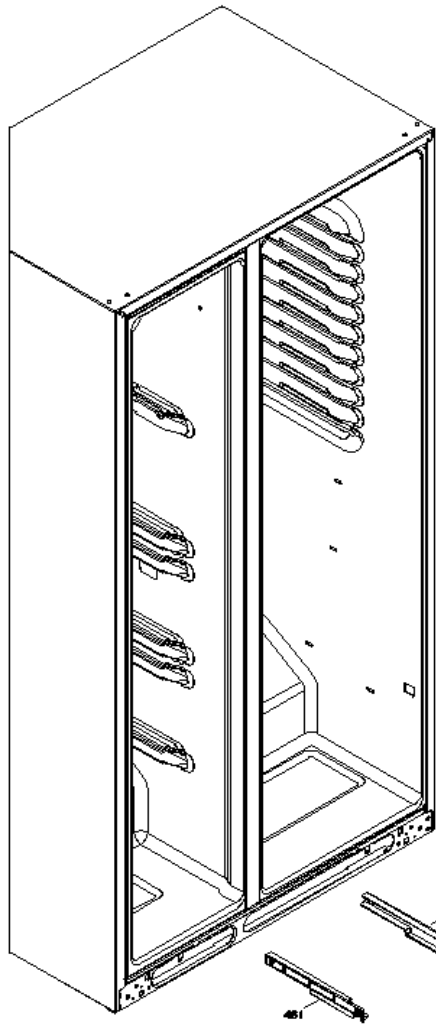




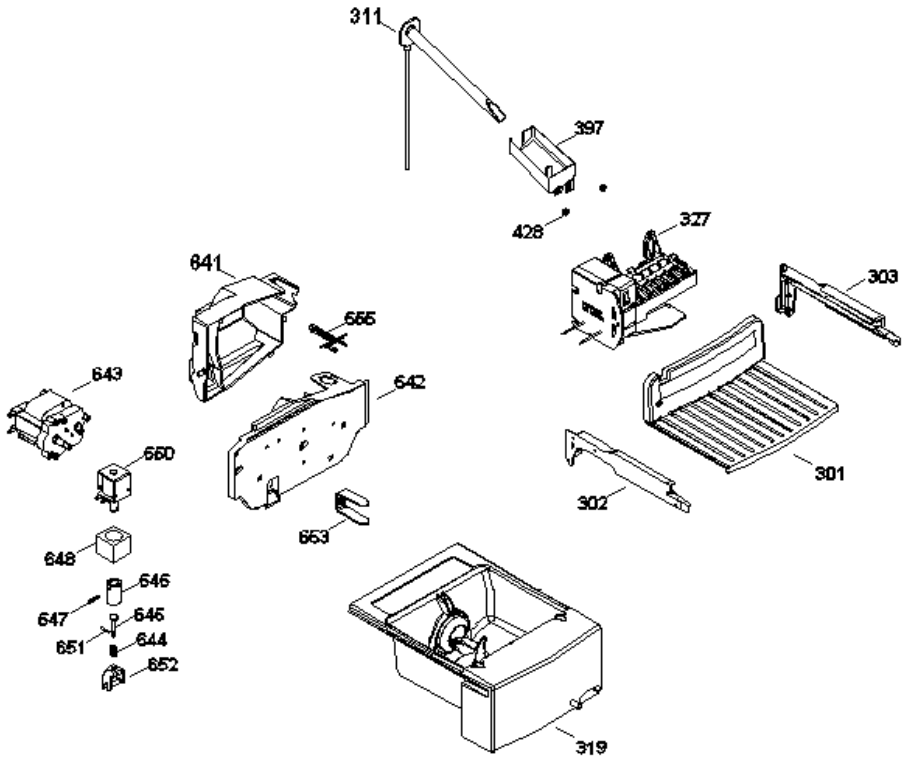
**PLM26LGWFGS**



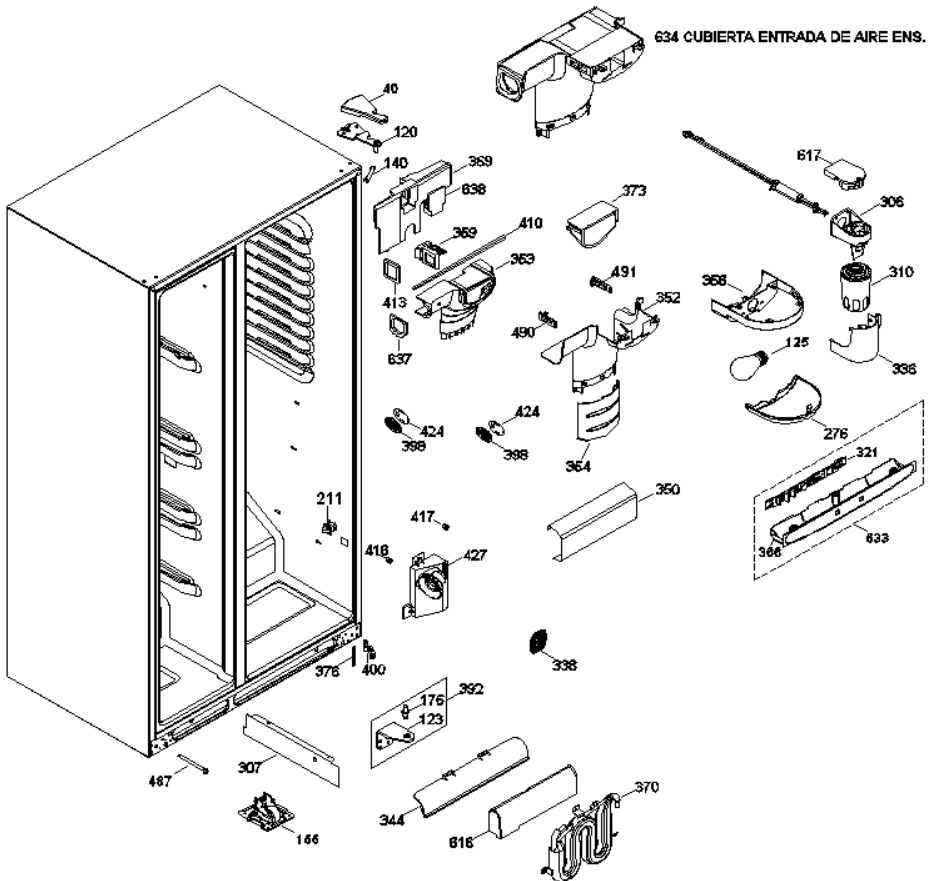
**PLM26LGWFGS**



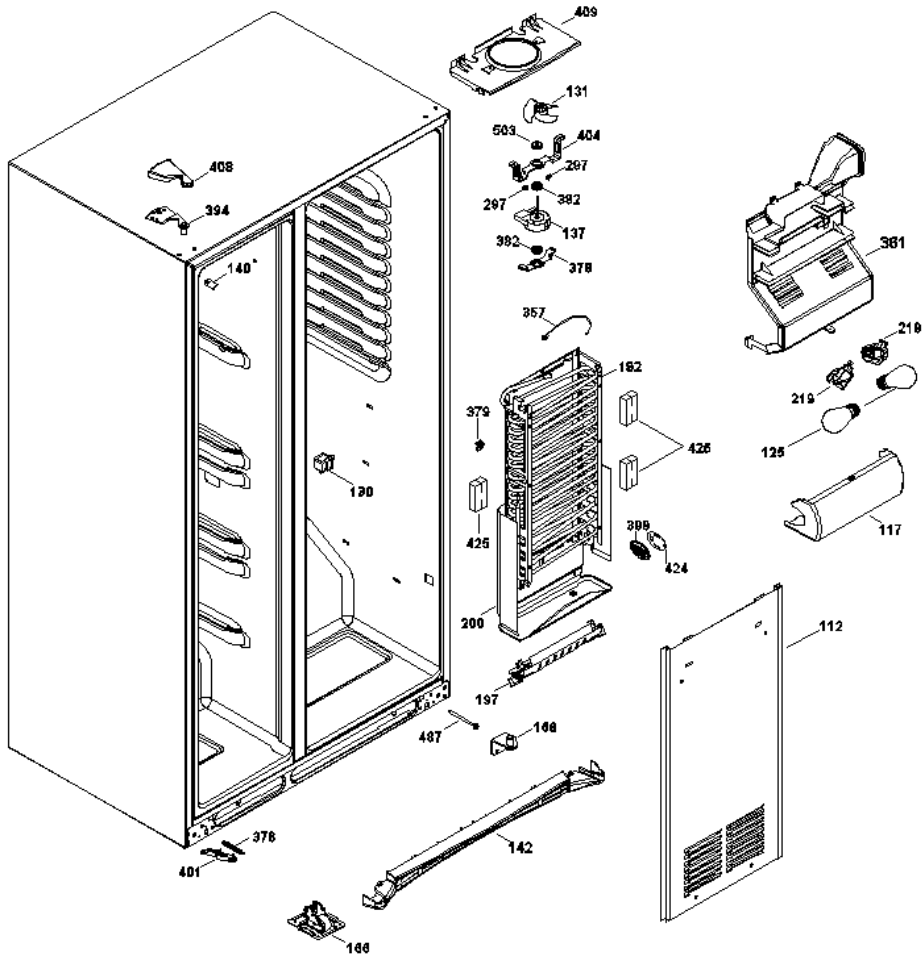
**PLM26LGWFGS**



**PLM26LGWFGS**



**PLM26LGWFGS**









## PLM26LGWFGS

1	WR200D2067G269	PUERTA ESPUMADA CONGELADOR
2	WR238C2326P001	LOGO GE PROFILE
3	WR238C1017P007	BUJE PUERTA
5	WR238C1198P011	TOPE PUERTA
6	WR200D5288P002	SELLO PUERTA CONGELADOR
7	WR200D9513G001	JALADERA ENSAMBLE
9	WR200D2066G130	PUERTA ESPUMADA ENFRIADOR
11	WR200D5288P001	SELLO PUERTA ENFRIADOR
17	WR200D1513P004	VENTANA ANAQUEL PTA. ENFRIADOR
18	WR200D4635P003	ANAQUEL PTA. CONGELADOR
19	WR200D1014P001	ANAQUEL CONGELADOR FIJO
20	WR200D5594P001	ANAQUEL PTA. ENFRIADOR
21	WR200D5596P001	ANAQUEL PTA. ENFRIADOR
27	WR197D2248P001	PUERTA MANTEQUILLERA
29	WR200D5305P001	ANAQUEL PTA. CONGELADOR
40	WR238C1330P014	CUBIERTA BISAGRA PTA REFRIG
43	WR200D8574P001	ENSAMBLE PARRILLA DESL
66	WR200D1045G012	CAJON CARNES ENSAMBLE
88	WR200D1439G013	PARRILLA REFRIGERADOR ENS
99	WR200D1903G039	CAJON MEDIO ENSAMBLE
112	WR200D2122G002	CUBIERTA EVAPORADOR ENS.
117	WR200D4667P002	PROTECTOR LAMPARAS CONG
119	WR238C1252P002	CONTROL DE HUMEDAD
120	WR238C1035G008	BISAGRA SUPERIOR ENS.
123	WR238C1021P009	BISAGRA INFERIOR REFRIGERADOR
125	WR866354P024	FOCO 60 WATTS
130	WR197D2805P007	INTERRUPTOR CONGELADOR
131	WR197D3131G007	ASPA VENTILADOR ENSAMBLE
132	WR197D1871P026	MOTOR CONDENSADOR
133	WR197D1975G009	ASPA DE VENTILADOR COND
135	WR197D1328P003	SOPORTE MOTOR EVAPORADOR
136	WR203C5258P003	EMPAQUE MOTOR EVAPORADOR
137	WR197D4968G006	MOTOR EVAPORADOR ENSAMBLE

138	WR197D1788P003	SOPORTE MOTOR CONDENSADOR
140	WR200D1623P005	ESQUINERO GABINETE
142	WR200D1263P019	REMATE FALDON
166	WR200D1253G005	RUEDA MOVIL FRONTAL ENSAMBLE
168	WR238C1036G007	BISAGRA Y PERNO INFERIOR ENS.
170	WR197D6898P004	TAPA COMPRESOR
176	WR238C1158P002	PERNO BISAGRA INFERIOR
192	WR197D2374G001	EVAPORADOR ENSAMBLE
197	WR203C5543G003	RESISTENCIA ENSAMBLE
200	WR200D5459G001	CHAROLA DE DESHIELO ENSAMBLE
211	WR200D2547P004	INTERRUPTOR DE LUZ INTERIOR
213	WR200D6221G010	TARJETA DE CONTROL PAL ENS
219	WR162D5209G004	SOCKET Y TERMINALES ENS.
225	WR200D1035G019	ARNES TOMACORRIENTE
236	WR197D6189P003	PROTECTOR RELEVADOR PTCR COMBO
239	WR197D6195P001	CLIP TAPA COMP. ELECTRICOS
240	WR162D9086P004	FILTRO DESHIDRATADOR
241	WR238C1355P002	CESPOL
255	WR203C2799P004	CAPACITOR 12MF/210V
256	WR203C5262P001	AMORTIGUADOR COMPRESOR
258	WR871516P006	SEGURO DE SUJECION COMPRESOR
260	WR197D2034G039	PLACA BASE MONTAJE & W
275	WR200D3384G010	CONDENSANDOR ENS.
276	WR200D6148P001	PANTALLA LUZ FF
297	WR123C8091P002	TOPE VENTILADOR
298	WR130035P02	MORDAZA CABLE TOMACORRIENTE
300	WR200D7382P004	BASE PROTECTORA
301	WR197D2477P007	PARRILLA ENFRIADOR
302	WR197D6914P001	CORREDERA IZQUIERDA
303	WR197D6915P001	CORREDERA DERECHA
304	WR197D2638P006	VALVULA PARA AGUA
305	WR197D5554P003	ARO SOPORTE CONDENSADOR
306	WR200D5285G002	FILTRO Y TUBO ENSAMBLE
307	WR200D9354P002	SEPARADOR DE AIRE
308	WR197D3216P002	TUBO CONECTOR
309	WR197D3309P001	SOPORTE CONDENSADOR
310	WR197D6321P001	FILTRO DE AGUA
311	WR197D3904G005	GROMMET Y TUBO DE LLENADO ENS

319	WR197D2303G111	CONTENEDOR Y ESPIRAL ENS
321	WR197D4143G012	TARJETA CONTROL DE TEMPERATURA
322	WR200D7356P006	PALETA HIELO DISPENSADOR
325	WR200D1115G004	CUBIERTA CAJON INTERMEDIO ENS.
327	WR200D1181G026	FABRICA DE HIELOS ENS
328	WR200D6069G001	PARRILLA CAJON BOTANAS ENS.
329	WR200D1389P003	LEVA DE CIERRE DEL CONSERVADOR
330	WR200D1389P007	LEVA DE CIERRE DEL CONGELADOR
332	WR200D6129G002	TARJETA ILUMINACION DESP ENS
333	WR197D4576G029	TARJETA DEL DESPACHADOR ENS
334	WR200D8393P001	ENSAMBLE PARRILLA DESL
336	WR200D2101P002	CUBIERTA FILTRO DE AGUA
338	WR200D1686P001	REJILLA PARA SENSOR
339	WR200D1776P002	CUBIERTA LINEA DE AGUA
340	WR200D1049G004	CUBIERTA CAJON CARNES
342	WR200D8644P002	CANASTA CONGELADOR
344	WR200D2231P005	DESVIADOR DE FLUJO DE AIRE
345	WR238C3027P001	TOPE DESLIZABLE
350	WR200D7452P002	CUBIERTA LUZ
352	WR200D2479P001	ENTRADA TORRE DE AIRE
353	WR200D5340P002	DUCTO ENTRADA TORRE DE AIRE
354	WR200D2015P003	CUBIERTA TORRE DE AIRE
356	WR200D6738G002	SOPORTE LAMPARA SUP REF ENS
357	WR200D7660G001	ARNES INTERMEDIO CONG AC
359	WR200D1535P002	REGULADOR DE AIRE ENSAMBLE
361	WR200D2577G054	CUBIERTA VENTILADOR EVAP ENS
365	WR200D3327G017	ARNES TARJETA PRINCIPAL
366	WR200D4304G008	SOPORTE CONTROL DE TEMP. ENS.
367	WR200D7381G005	SOPORTE CONTROL ENS
369	WR200D5341P002	RESPALDO DUCTO ENTRADA TORRE
370	WR162D6801G046	TANQUE DE AGUA
373	WR200D5362P001	PUENTE ENTRADA TORRE DE AIRE
376	WR203C4137P002	RESORTE CIERRE PUERTAS
377	WR203C4219P001	CLIP CONDENSADOR
378	WR203C5645P006	SOPORTE MOTOR EVAPORADOR
379	WR203C5682P001	ABRAZADERA SENSOR EVAPORADOR
380	WR203C5866P004	PLACA CONDUCTO DE AIRE
382	WR203C5909P003	EMPAQUE VENTILADOR EVAPORADOR

383	WR200D7346P001	EMBUDO HIELO DISPENSADOR
384	WR203C6017G003	SOLENOIDE ENSAMBLE
385	WR203C6018P002	RESORTE DEL DESPACHADOR
386	WR203C6020P001	PALANCA DEL DESPACHADOR
387	WR238C2880P001	RESORTE TORSION
390	WR238C1160P003	BUJE INFERIOR PUERTA CONG.
391	WR238C1017P003	BUJE INFERIOR PUERTA REF
392	WR238C1037G016P	BISAGRA Y PERNO INFERI
393	WR203C6546P001	REMACHE
394	WR238C1035G007	BISAGRA SUPERIOR CONG. ENS.
395	WR200D5311P002	TORNILLO DE SUJECION JAL REF
397	WR238C1083P008	RECIPIENTE DE LLENADO
398	WR238C1095P001	REJILLA SENSOR
400	WR238C1163G003	PALANCA CIERRE PTA.ENFRIADOR
401	WR238C1163G007	PALANCA DE CIERRE PTA CONG.
402	WR200D9045P004	PARRILLA DEL DESPACHADOR
404	WR238C1285P003	SOPORTE FRONTAL MOTOR EVAP.
408	WR238C1330P013	CUBIERTA BISAGRA PTA CONG
409	WR238C1461G001	SOPORTE VENTILADOR ENSAMBLE
410	WR238C1643P016	SELLO DUCTO ENTRADA TORRE
413	WR200D5337P001	SELLO REGULADOR DE AIRE
416	WR238C1674P002	GROMMET BASE REJILLA
417	WR238C1674P001	EMPAQUE BASE REJILLA
418	WR243B1862P002	RETEN DESPACHADOR DE HIELO
420	WR243B2524P003	INTERRUPTOR DESPACHADOR
421	WR355B1046P002	SEPARADOR TARJETA
424	WR355B1263P001	CUBIERTA SENSOR
425	WR355B1306P003	BLOQUE SELLO EVAPORADOR
427	WR200D7745G006	DEFLECTOR INTERMEDIO ENSAMBLE
428	WR866160P03	ARANDELA PLASTICA
430	WR200D4206P003	SOPORTE DER DESLIZABLE CAN
431	WR200D4206P004	SOPORTE IZQ DESLIZABLE CAN
437	WR200D9674G001	MARCO JALADERA CANASTA
487	WR238C1241P004	TORNILLO MOVIL FRONTAL
490	WR200D5374P001	DIFUSOR ENTRADA TORRE DE AIRE
491	WR200D5374P004	DIFUSOR ENTRADA TORRE DE AIRE
503	WR203C5482P002	CUBIERTA POLVO MOTR VENTILADOR
512	WR203C3396P002	MOLDURA AISLAMIENTO DESP.

513	WR243B1852P001	AISLAMIENTO INTERMEDIO DESP.
514	WR203C3397P004	INSERTO MOLDURA DESPACHADOR
520	WR243B2228P018	AISLAMIENTO TUBO DE SUCCION
544	WR162D7892P001	COJINETE DESLIZABLE MARCO LEG.
549	WR200D5890G003	CAJON BOTANA ENS
616	WR197D5353P001	AISLAMIENTO TANQUE DE AGUA
617	WR197D5382P002	AISLAMIENTO FILTRO DE AGUA
627	WR200D6239P001	CONTENEDOR LATAS
630	WR203C6522G003	ARNES DESPACHADOR PTA CONG
631	WR200D7420G003	ARNES DISPENSADOR
632	WR200D7446G005	INTERFAZ DISPENSADOR ENS
633	WR200D4280G008	DISPLAY Y TARJETA CONTROL ENS
634	WR200D5517G003	CUBIERTA ENTRADA DE AIRE ENS
637	WR200D5335P002	SELLO MAGNETICO MILLION
638	WR200D5378P002	CUBIERTA RESPALDO DUCTO
641	WR200D9632P001	CUBIERTA POSTERIOR MOTOR
642	WR200D9631P001	CUBIERTA FRONTAL MOTOR
643	WR200D1064P004	MOTOR TRITURADOR DESPACHADOR
644	WR870477P01	RESORTE DE CONEXION SOLENOIDE
645	WR870475P01	PISTON SOLENOIDE
646	WR870478P01	COLLAR SOLENOIDE
647	WR870736P01	PERNO ESPIRAL
648	WR643409P01	SOPORTE SOLENOIDE
650	WR203C3246G001	SOLENOIDE Y BRAZO ENSAMBLE
651	WR870465P01	PERNO ESPIRAL
652	WR650100P01	ESTRIBO SOLENOIDE
653	WR197D5953P002	PERNO ACCIONADOR DESPACHADOR
655	WR200D1042G011	ARNES MOTOR Y SOLENOIDE
656	WR200D3383G001	CONDENSADOR ENS.
659	20505214899	COMPRESOR C/ACEITE CBE140L2G
660	WR203C4519P006	RELEVADOR PTCR 8EA16C3
661	WR203C2385P056	PROTECTOR TERMICO 317RHBYY-53
662	WR203C4910P001	TAPA COMPONENTES ELECTRICOS.
663	WR243B1882P002	CLIP TAPA COMPONENTES ELECT.
665	WR200D1035G001	CORDON TOMACORRIENTE
667	WR870963P220	CINTA ESPUMADA
668	WR868903P015	CINTILLO PLACA CONDENSADOR