

Distribuidor Autorizado

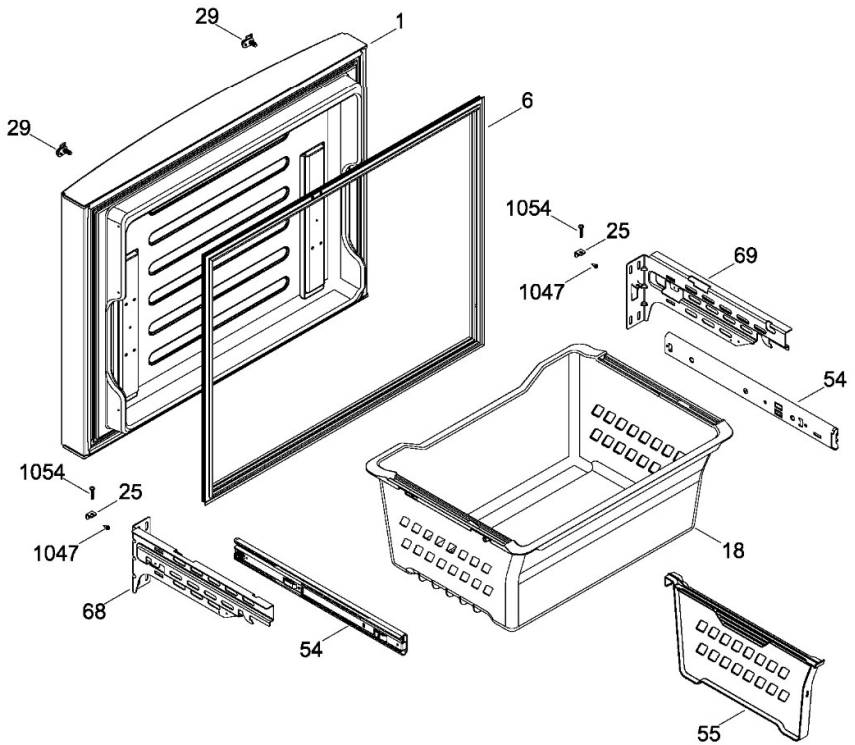
SurteRápido.com

Venta de Refacciones
Electrodomesticas

Refrigerador Mabe PNM25FMKBCEs

PNM25FMKBCEs

PUERTA CONGELADOR
FREEZER DOOR



Distribuidor Autorizado

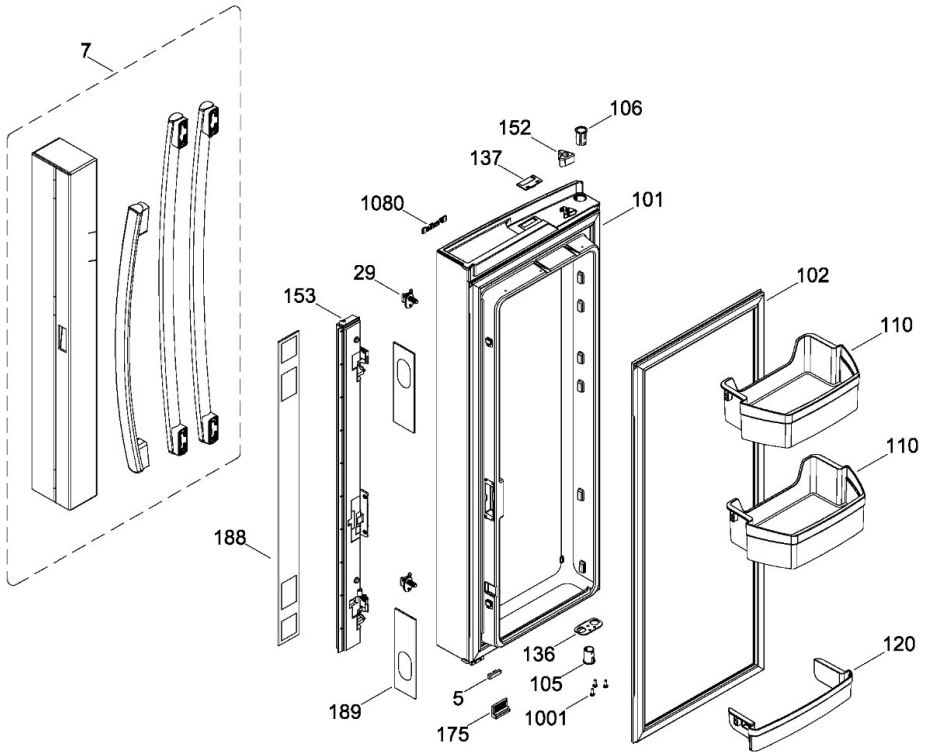
SurteRápido.com

Venta de Refacciones
Electrodomesticas

Refrigerador Mabe PNM25FMKBCEs

PUERTA ENFRIADOR IZQUIERDA
FRESH FOOD DOOR LEFT

PNM25FMKBCEs



Distribuidor Autorizado

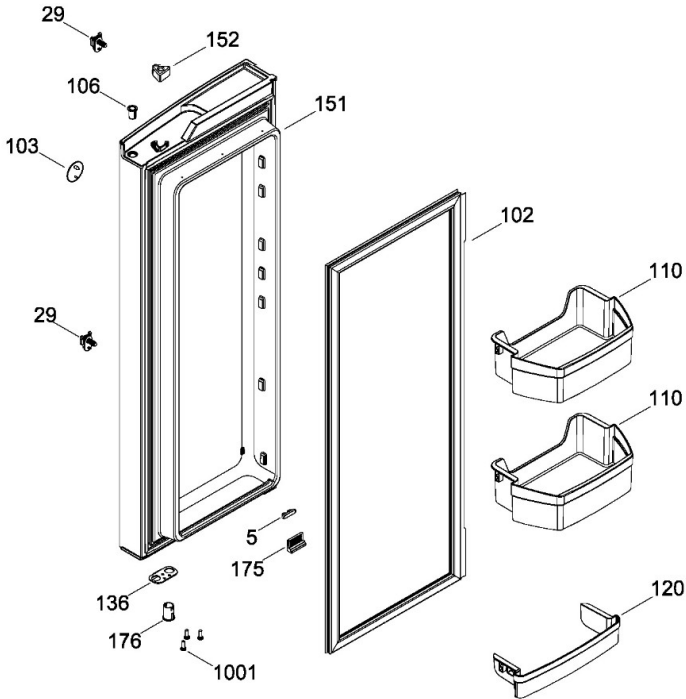
SurteRápido.com

Venta de Refacciones
Electrodomesticas

Refrigerador Mabe PNM25FMKBES

PUERTA ENFRIADOR DERECHA
FRESH FOOD DOOR RIGHT

PNM25FMKBES



Distribuidor Autorizado

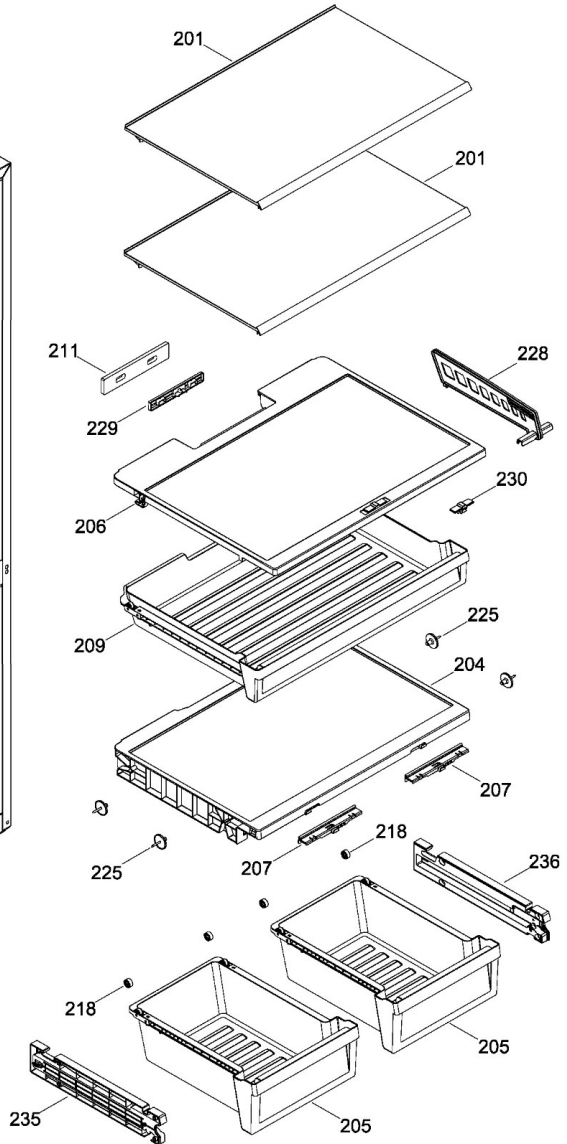
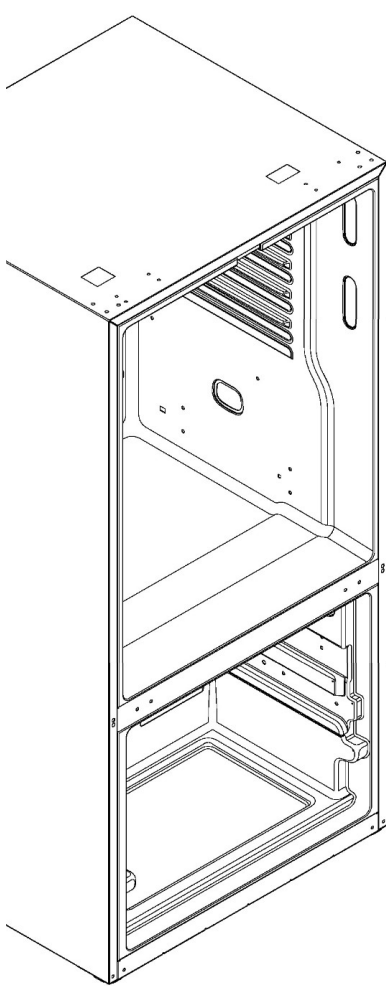
SurteRápido.com

Venta de Refacciones
Electrodomesticas

Refrigerador Mabe PNM25FMKBES

PARRILLAS DEL CONSERVADOR DE ALIMENTOS
FRESH FOOD SHELVES FF

PNM25FMKBES



Distribuidor Autorizado

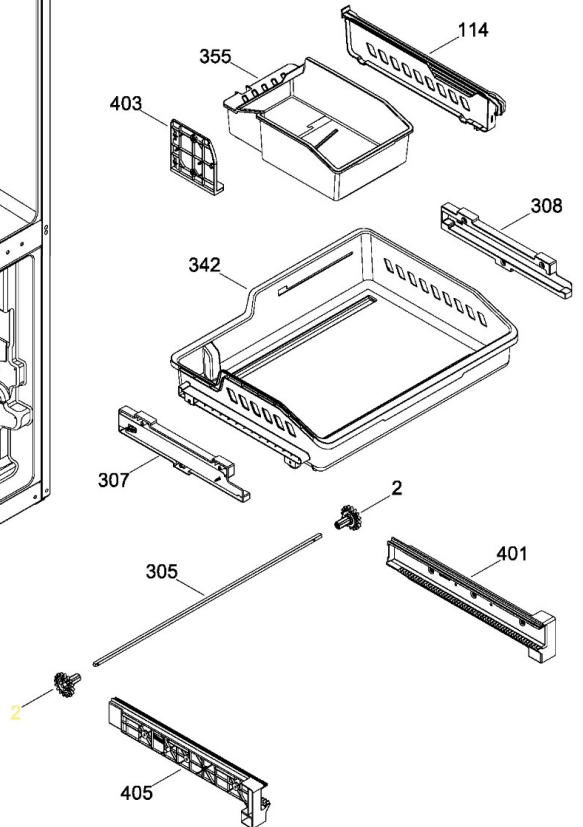
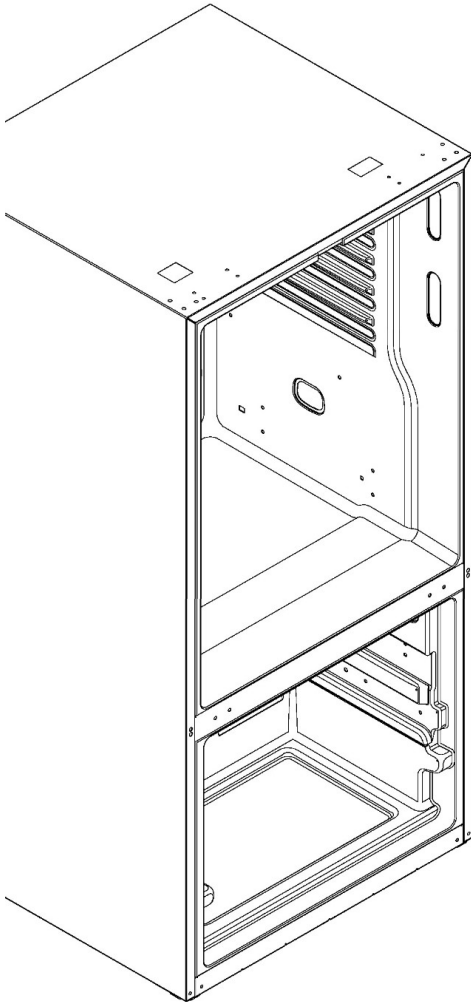
SurteRápido.com

Venta de Refacciones
Electrodomesticas

Refrigerador Mabe PNM25FMKBES

CANASTAS DEL CONGELADOR DE ALIMENTOS
FREEZER SECTION BASKETS

PNM25FMKBES



Distribuidor Autorizado

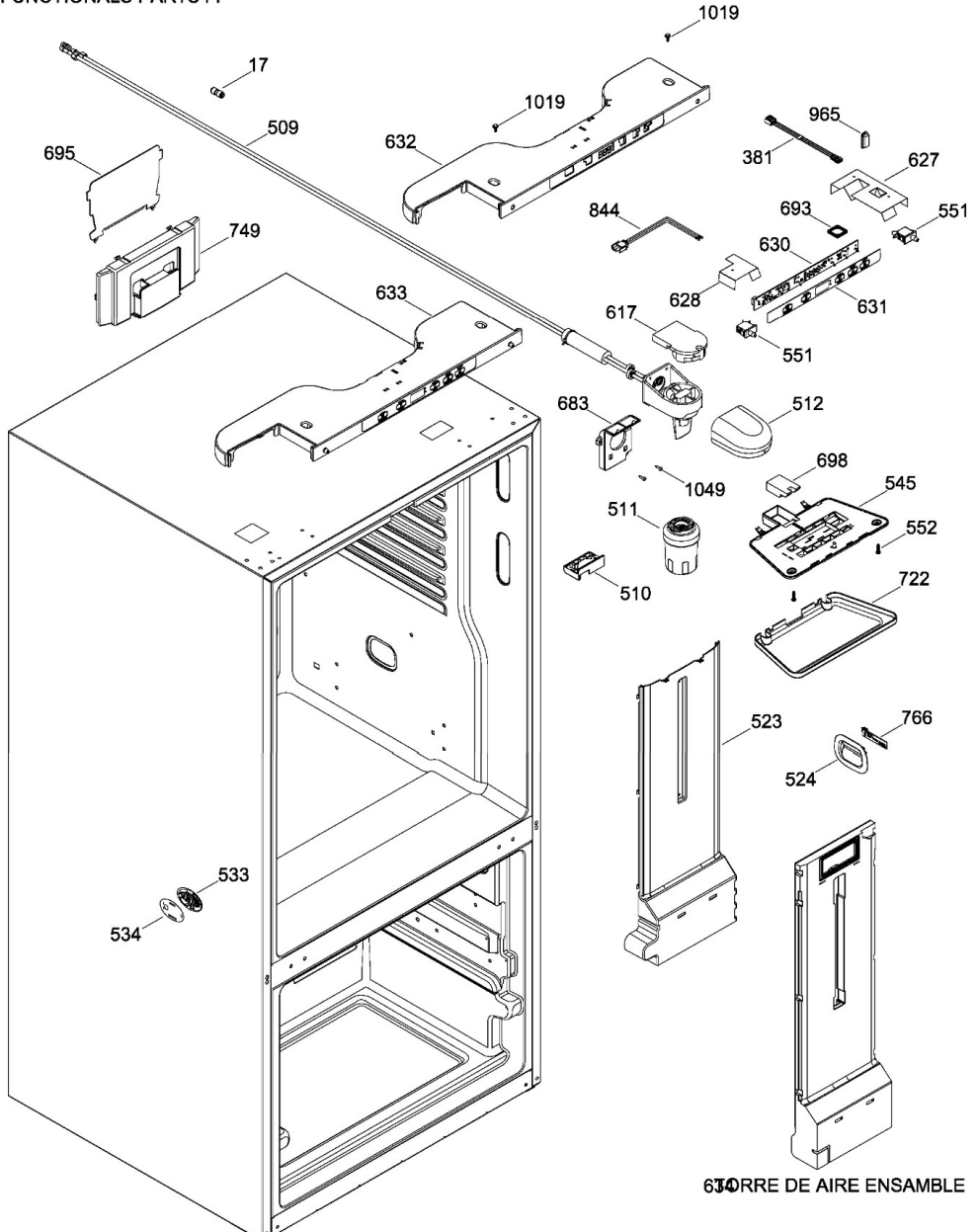
SurteRápido.com

Venta de Refacciones
Electrodomesticas

Refrigerador Mabe PNM25FMKBES

PARTES FUNCIONALES DEL CONSEVADOR
FUNCTIONALS PARTS FF

PNM25FMKBES



630 Filtro de Aire Ensamble

Distribuidor Autorizado

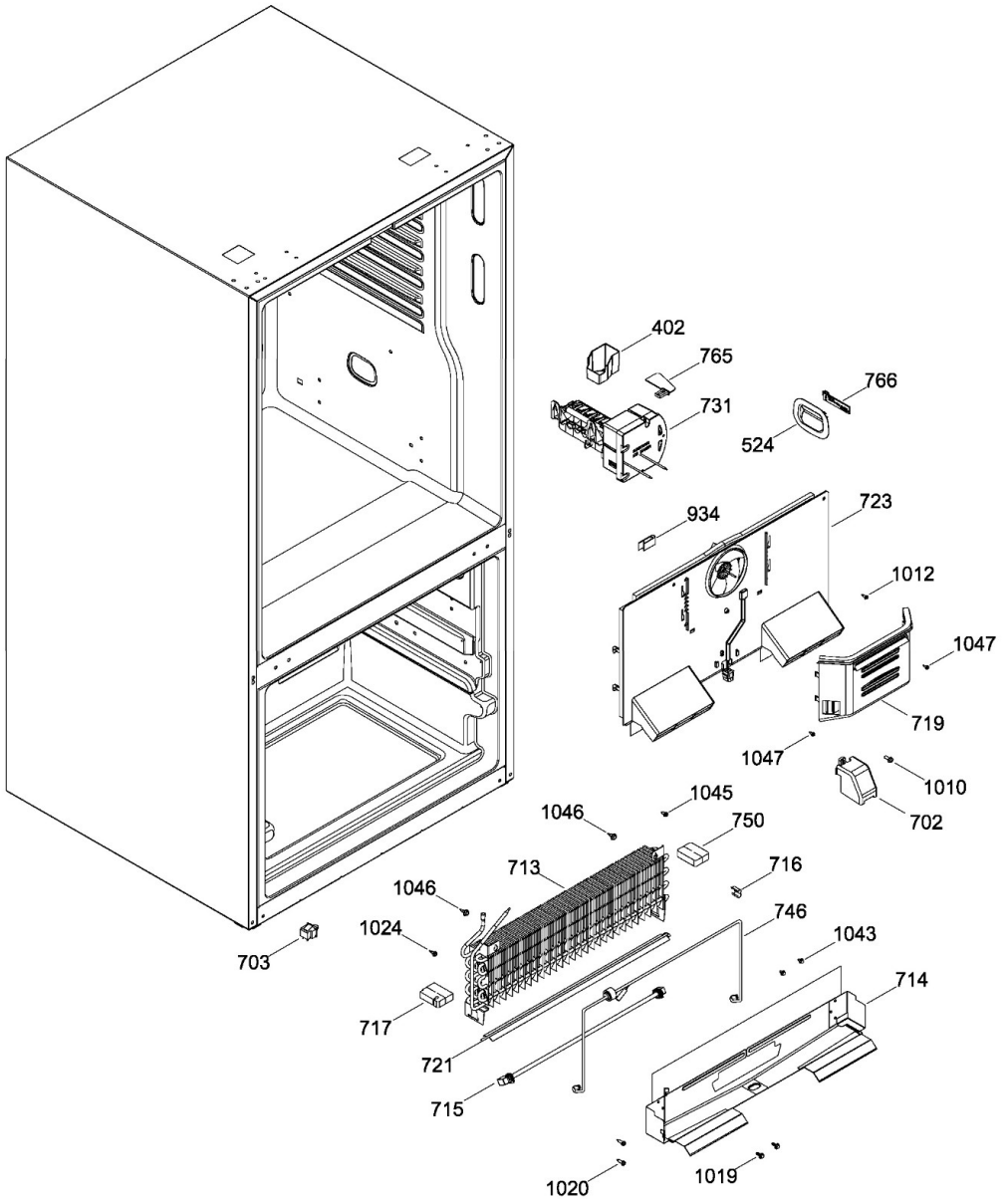
SurteRápido.com

Venta de Refacciones
Electrodomesticas

Refrigerador Mabe PNM25FMKBCE5

PARTES FUNCIONALES DEL CONGELADOR
FUNCTIONALS PARTS FZ

PNM25FMKBCE5



Distribuidor Autorizado

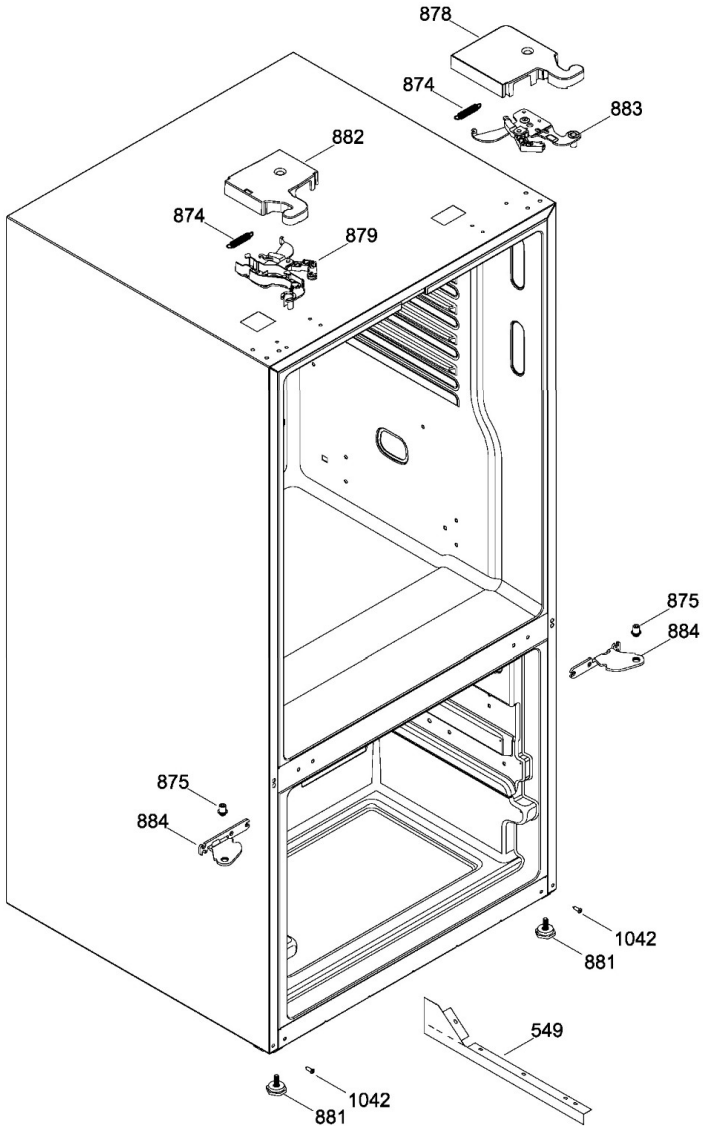
SurteRápido.com

Venta de Refacciones
Electrodomesticas

Refrigerador Mabe PNM25FMKBCEs

PARTES BISAGRAS DEL REFRIGERADOR
PARTS HINGE FRIDGE

PNM25FMKBCEs



Distribuidor Autorizado

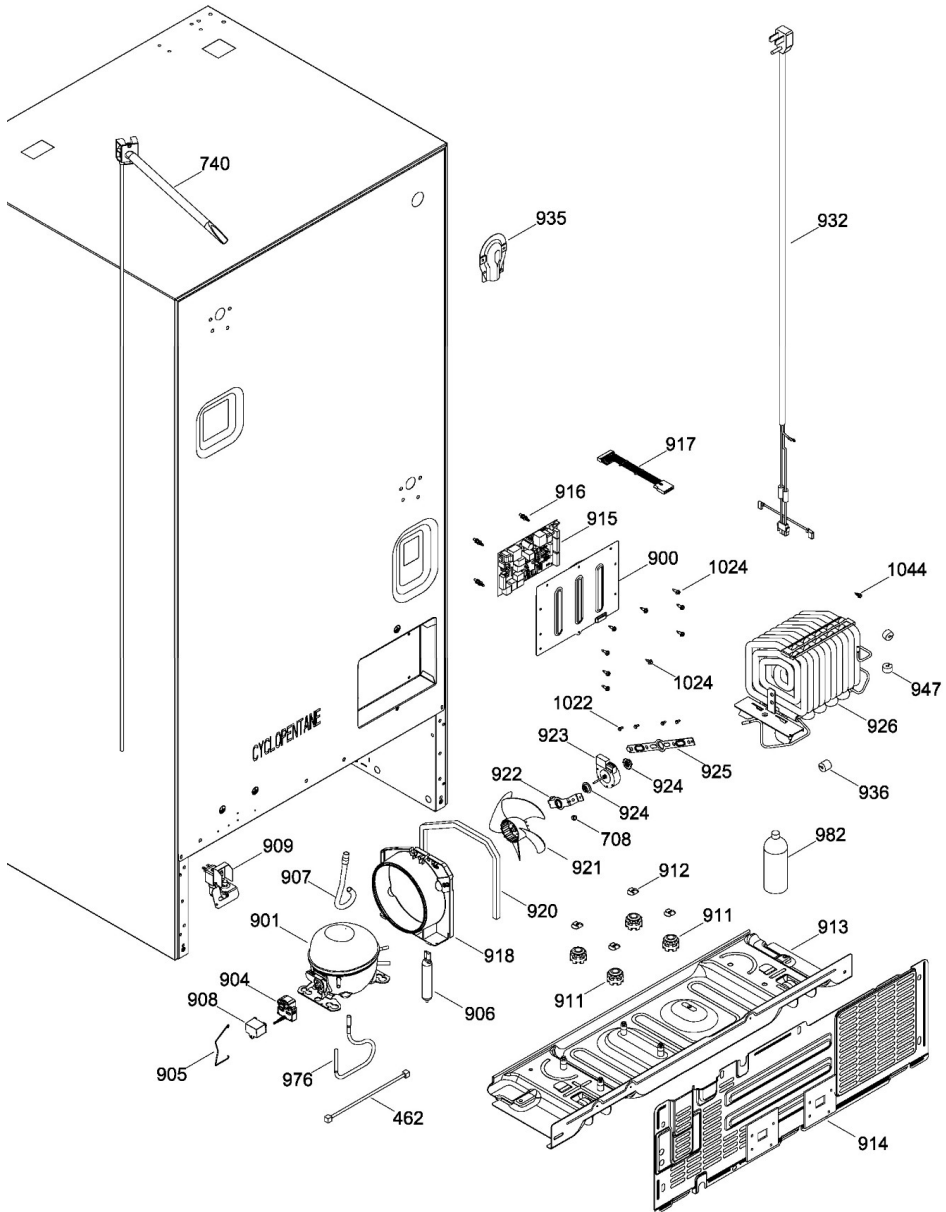
SurteRápido.com

Venta de Refacciones
Electrodomesticas

Refrigerador Mabe PNM25FMKBES

UNIDAD REFRIGERANTE Y TARJETA PRINCIPAL
SEALED SYSTEM AND MOTHER BOARD

PNM25FMKBES



Distribuidor Autorizado

SurteRápido.com

Venta de Refacciones
Electrodomesticas



Refrigerador Mabe PNM25FMKBCEs

Guía	Componente	Descripción
1	225D8685G004	ENS. PUERTA ESPUMADA CONG.
2	238C3930P001	ENGRANE PIÑÓN
5	238C5218P002	TOPE PUERTA
6	225D8452P011	SELLO MAGNETICO
7	225D9255G003	ENS. EMPAQUE KIT DE JALADERA ACERO
17	197D3216P002	UNION CONECTOR REG
18	225D8421P001	CANASTA INFERIOR
25	238C3464P001	SOPORTE
29	355B4301G001	SUJETADOR JALADERA ENSAMBLE
54	225D8678P001	CORREDERA CAJON FZ
55	225D8598P001	DIVISOR
68	225D8677P001	SOPORTE CAJON
69	225D8677P002	SOPORTE CAJON
101	225D8579G004	ENS. PUERTA ESPUMADA REFR.
102	225D8454G001	SELLO MAGNETICO PUERTA FRANCES
103	257C1268G001	ENS. LOGO GE
105	238C5053P002	BUJE PUERTA
106	238C5053P001	BUJE PUERTA
110	225D8399P001	ANAQUEL PUERTA
114	294D1207P001	DIVISOR SUPERIOR 25
120	225D9059P001	ANAQUEL INFERIOR
136	238C4999P001	TOPE DE PUERTA REFR.
137	238C5094P002	TAPA REMATE
151	225D8578G004	ENS. PUERTA ESPUMADA REFR.
152	238C5151P003	LEVA CIERRE FORZADO
153	225D8303G002	ENS. MANGUETE VERTICAL
175	238C5218P005	TOPE PUERTA
176	238C5053P004	BUJE PUERTA

Distribuidor Autorizado

SurteRápido.com

Venta de Refacciones
Electrodomesticas



Refrigerador Mabe PNM25FMKBCEs

Guía	Componente	Descripción
201	225D8469G001	ENS. PARRILLA
204	225D8467G001	ENS. CUBIERTA CAJÓN VEGETALES
205	225D8465G001	ENS. CAJÓN VEGETALES
206	225D8481G001	ENS. CUBIERTA CAJÓN CARNES
207	238C5013P001	CONTROL DE HUMEDAD
209	225D8475G001	ENS. CAJÓN CARNES
211	238C5116P001	SELLO CAJON DE CARNES
218	355B4114P001	RUEDA CAJON
225	197D5531G007	ENS. SOPORTE CHAROLA VEG.
228	225D9056P001	DIVISOR CAJON DE CARNES
229	238C5269P001	REGULADOR CAJON DE CARNES
230	238C5070P001	REILLA REGULADOR
235	225D8477G001	ENS. CORREDERA IZQ.
236	225D8479G001	ENS. CORREDERA DER.
305	238C5091P001	TRAVESAÑO PIÑON DRAWER
307	225D8356P002	CORREDERA CANASTA SUPERIOR
308	225D8356P001	CORREDERA CANASTA SUPERIOR
342	225D8483G001	ENS. CANASTA SUPERIOR
355	225D9271P001	CUBETA DE HIELO FZ
355	225D9271P003	CUBETA DE HIELO FZ
355	294D1262P001	CUBETA DE HIELO FZ.
381	225D8728G001	ARNES INTERFACE
401	225D8676P001	SOPORTE CORREDERA FZ
402	225D9062P001	TAZA DE LLENADO IM
403	225D8916P001	SOPORTE FABRICA DE HIELO
405	225D8676P002	SOPORTE CORREDERA FZ
462	238C1395G004	ARNES TIERRA ELECTRICA
509	200D5285G003	ENS. FILTRO Y TUBO

Distribuidor Autorizado

SurteRápido.com

Venta de Refacciones
Electrodomesticas



Refrigerador Mabe PNM25FMKBCEs

Guía	Componente	Descripción
510	225D8432P001	LEVA MANGUETE VRT
511	197D6321P006	FILTRO DE AGUA
512	197D2833P012	CUBIERTA FILTRO AGUA
523	225D8553P001	CUBIERTA DUCTO FF
524	225D9283P001	CUBIERTA LUZ
533	238C1095P001	REJILLA SENSOR
534	355B1263P001	CUBIERTA SENSOR
545	294D1465G001	ENS. CUBIERTA DE LUZ
549	225D9315P001	FRENTE SEPARADOR DE AIRE
551	239D1060P006	SWITCH SUPERIOR
552	314B8114P005	TORNILLO C/PHILL.8-32X19.00MM.
617	197D5382P002	AISLAMIENTO DE CABEZA DE FILTRO
627	355B4365P002	AISLANTE DE ARNES
628	355B4365P001	AISLANTE DE ARNES
630	225D8441G001	TARJETA DE TEMPERATURA
630	225D8441G004	TARJETA DE TEMPERATURA
630	225D8441G005	TARJETA DE TEMPERATURA
631	238C5093P011	MEMBRANA CONTROL DISP.
631	238C5093P003	MEMBRANA CONTROL DISP.
632	225D8448P009	CUBIERTA CONTROL SUPERIOR
633	225D8796G036	ENS. INTERFACE SUPERIOR
634	225D8549G005	ENS.TORRE DE AIRE REFR.
683	355B4289P001	ESPACIADOR FILTRO DE AGUA
693	355B4378P001	SEPARADOR DE TARJETA
695	225D8779G001	ENS. CUBIERTA DUCTO CONG.
698	238C5323P001	BLOQUE DE EPS
702	238C5101P001	CUBIERTA CONECTOR
703	197D2805P020	INTERRUPTOR LUZ

Distribuidor Autorizado

SurteRápido.com

Venta de Refacciones
Electrodomesticas



Refrigerador Mabe PNM25FMKBCEs

Guía	Componente	Descripción
708	123C8091P002	PARACHOQUES TAPA
713	225D9308G001	ENS. EVAPORADOR
714	225D8747G001	ENS. CHAROLA DESHIELO
715	225D1506G001	ENS. CALENTADOR DEF.
716	238C1676P001	BROCHE DE TERMISTOR
717	355B4377P001	SELLADOR EVAP.
719	225D8798G001	ENS. CUBIERTA VENTILADOR EVAP.
721	225D1275P003	CUBIERTA RESISTENCIA
722	238C5246P001	CUBIERTA LED SUPERIOR
723	225D8750G008	ENS. CUBIERTA EVAPORADOR
731	200D1181G083	FABRICA DE HIELOS
731	200D1181G093	FABRICA DE HIELOS
740	225D9138G001	MANGUERA DE LLENADO IM
746	294D1236G001	ARNES EVAPORADOR
749	225D9446G001	ENS. PARRILLA TORRE DE AIRE
750	355B4377P002	SELLADOR EVAP.
765	203C5932P001	INSERTO FABRICA HIELOS
766	225D9321G001	ENSAMBLE TARJETA LED
844	294D1237G001	ADAPTADOR ARNES
874	238C5309P001	RESORTE
875	238C5052P001	PERNO BISAGRA
878	225D9067P003	CUBIERTA BISAGRA SUPERIOR
879	225D8241G006	ENS. BISAGRA SUPERIOR
881	238C3616P001	TORNILLO NIVELADOR
882	225D9067P006	CUBIERTA BISAGRA SUPERIOR
883	225D8241G003	ENS. BISAGRA SUPERIOR
884	225D8242P001	BISAGRA INTERMEDIA
900	225D9541G001	ENS. CUBIERTA CONTROL PRINCIPA

Distribuidor Autorizado

SurteRápido.com

Venta de Refacciones
Electrodomesticas



Refrigerador Mabe PNM25FMKBES

Guía	Componente	Descripción
901	245D1531P005	COMPRESOR EM3Z60HLT
904	197D8031P006	TSD COMBO
905	197D8032P006	CLIP RETENEDOR
906	162D9086P004	FILTRO DESHIDRATADOR
906	221C5100P008	FILTRO DESHIDRATADOR
907	238C1355P002	TUBO DESHIELO
908	203C6890P001	CAPACITOR 12 MICROFARADIOS
909	225D9537G002	ENS. GUARDA & VALVULA
911	203C5262P001	ARANDELA COMPRESOR
912	871516P006	CLIP COMPRESOR
913	225D9034G001	ENS. BASE COMPRESOR
914	197D6532G004	ENS. CUBIERTA ACCESO
915	225D4205G010	TABLERO DE CONTROL PRINCIPAL
916	355B1046P002	SEPARADOR AISLANTE
917	200D3327G028	ARNES TARJETA PRINCIPAL
918	225D9270P001	CUBIERTA CONDENSADOR
920	225D9644P001	TIRA ESPUMA ADH
921	197D3453G006	ASPA VENTILADOR
922	197D2722P001	SOPORTE VENTILADOR DELANTERO
923	197D2407P016	MOTOR CONDENSADOR
924	203C5601P001	REFUERZO EVAPORADOR
925	197D2968P001	SOPORTE VENTILADOR POST.
926	225D9267G001	ENSAMBLE CONDENSADOR
932	294D1247G001	ARNES GAB INF. (TOMACORRIENTE
934	203C5906P002	TUBO ABRAZADERA
935	200D1776P003	CUBIERTA LINEA AGUA
936	225D4395P002	SELLO GOMA
947	225D4395P001	SELLO GOMA

Distribuidor Autorizado

SurteRápido.com

Venta de Refacciones
Electrodomesticas



Refrigerador Mabe PNM25FMKBCES

Guía	Componente	Descripción
965	200D9560P001	SENSOR DE HUMEDAD
976	225D9134P003	TUBO DOBLADO COMPRESOR, JUMPER
982	G134P002	GAS 134 LATA 340 GRS
982	022-021109-1	GAS 134 LATA 340 GRS
1001	8911202P287	SCR 10-16
1010	8911238P075	TORNILLO
1012	8911201P523	SCR 8-18 AB IHXW 9/16 S
1019	8911201P524	SCR 8-18 AB HXW 1/2 S
1020	8911201P377	SCR 8-18 AB IHW 5/8 S
1022	8911212P15	SCR 8-32 T HXW 3/8 S
1024	8911238P035	TORNILLO 8-32 CA HXW 1/2 S
1040	WR01A00000	KIT BÁSICO DE CONEXIÓN REFRIGERADORES
1042	203C1006P004	TORNILLO 8-18 AB HXW
1043	243B1335P004	SCR 8-18 TPT 1/4
1044	314B9673P001	TORNILLO TAPA COMPRESOR
1045	8911201P539	TORNILLO
1046	8911204P034	SCR 1/4-14 AB IHW 3/4 S
1047	8911212P194	SCR 8-32 AB IHWS 3/8 S
1049	8911201P404	TORNILLO
1050	WR02A00000	KIT BÁSICO DE CONEXIÓN REFRIG. MAQ.HIELO
1054	238C3465P001	SCR 1/4 - 20 UNC -2A
1080	245D1737P001	LOGO PROFILE