

Distribuidor Autorizado

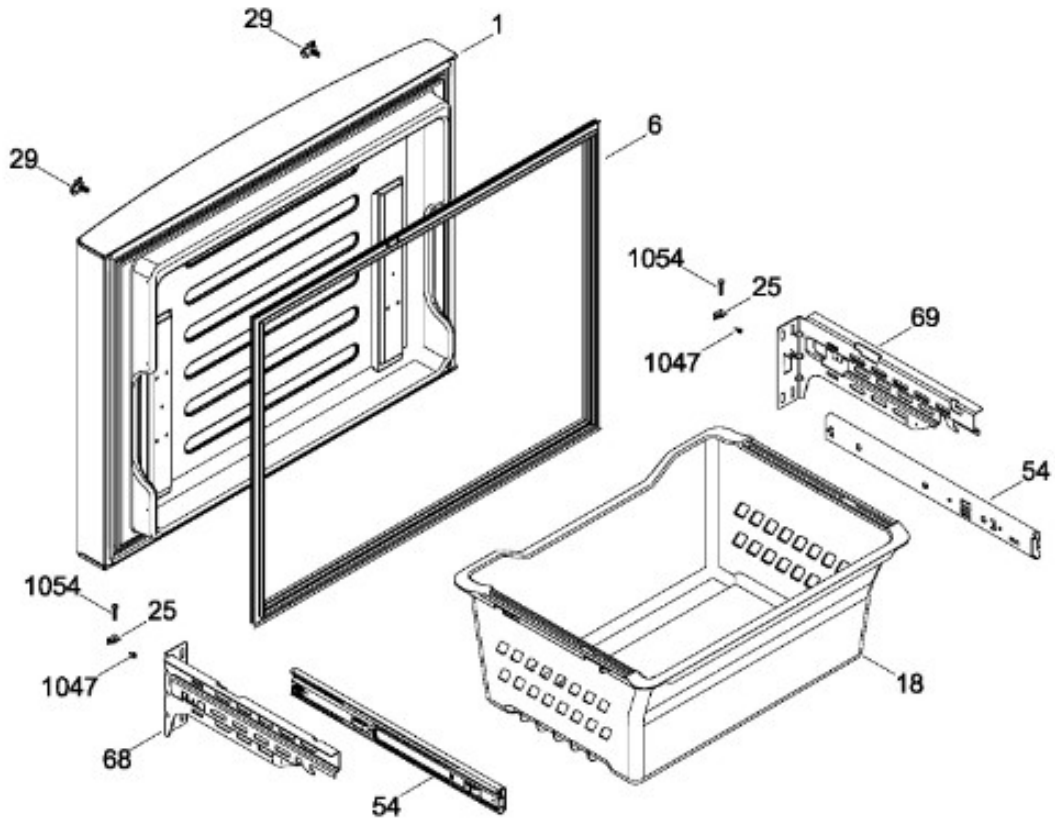
SurteRápido.com

Venta de Refacciones  
Electrodomesticas

# REFRIGERADOR PNM25FSKACSS

PUERTA CONGELADOR  
FREEZER DOOR

PNM25FSKACSS



Distribuidor Autorizado

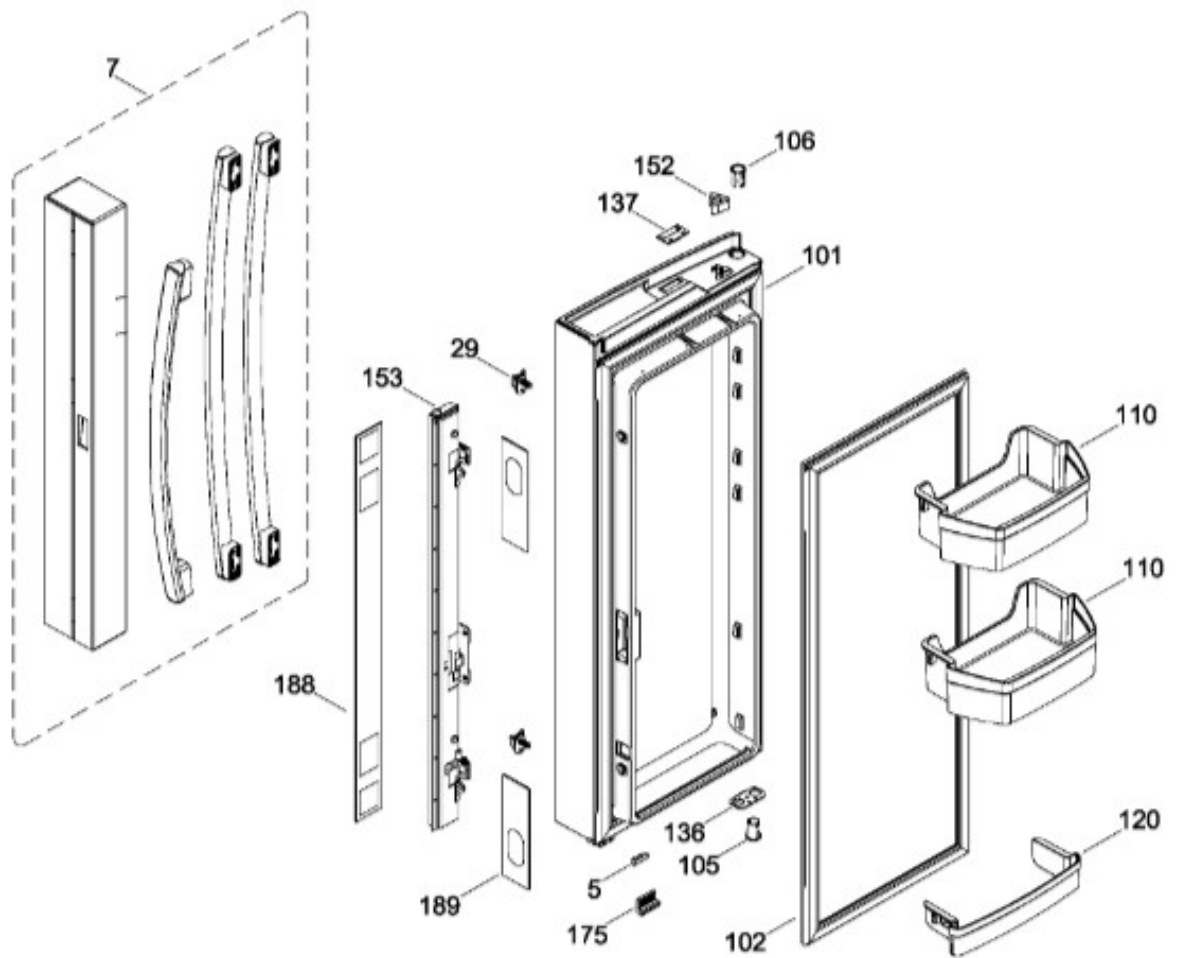
SurteRápido.com

Venta de Refacciones  
Electrodomesticas

# REFRIGERADOR PNM25FSKACSS

PUERTA ENFRIADOR IZQUIERDA  
FRESH FOOD DOOR LEFT

PNM25FSKACSS



Distribuidor Autorizado

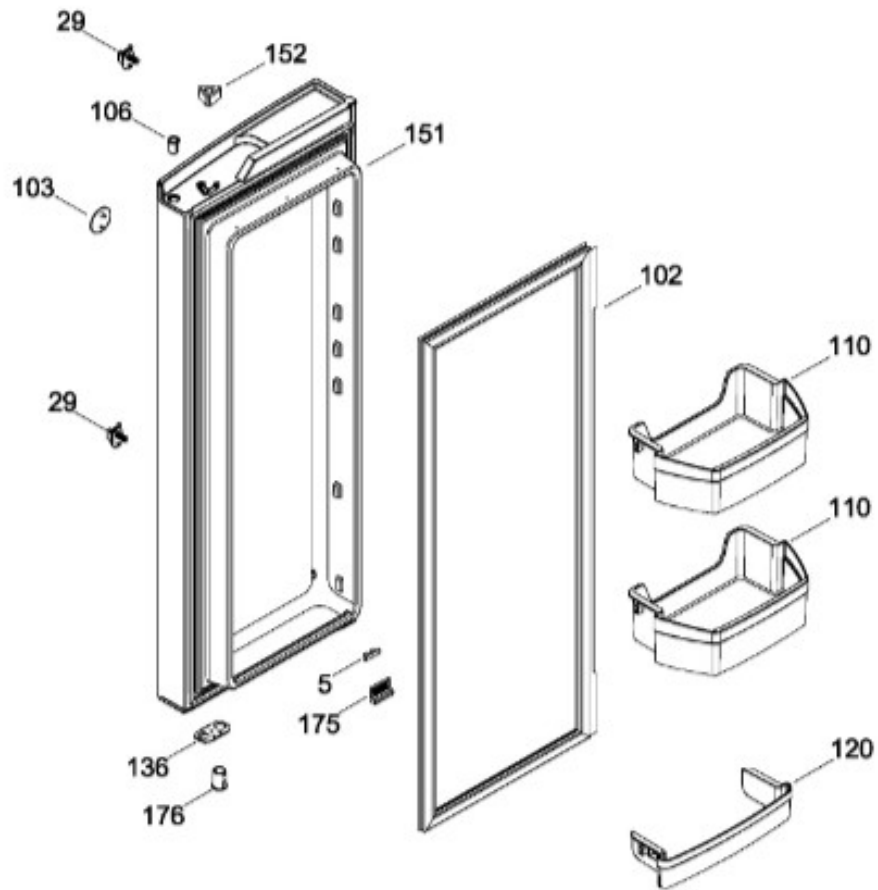
SurteRápido.com

Venta de Refacciones  
Electrodomesticas

# REFRIGERADOR PNM25FSKACSS

PUERTA ENFRIADOR DERECHA  
FRESH FOOD DOOR RIGHT

PNM25FSKACSS



Distribuidor Autorizado

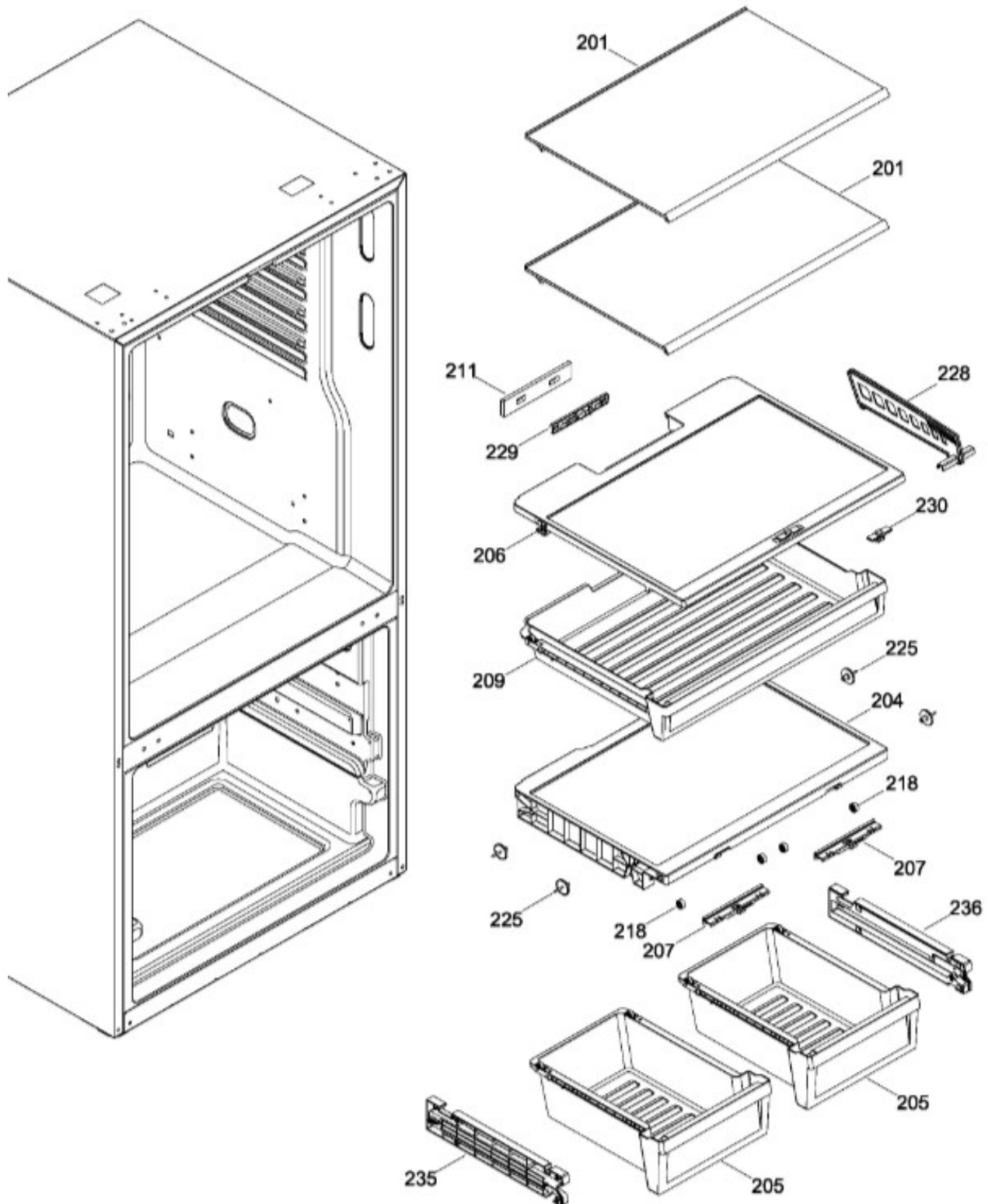
SurteRápido.com

Venta de Refacciones  
Electrodomesticas

# REFRIGERADOR PNM25FSKACSS

PARRILLAS DEL CONSERVADOR DE ALIMENTOS  
FRESH FOOD SHELVES FF

PNM25FSKACSS



Distribuidor Autorizado

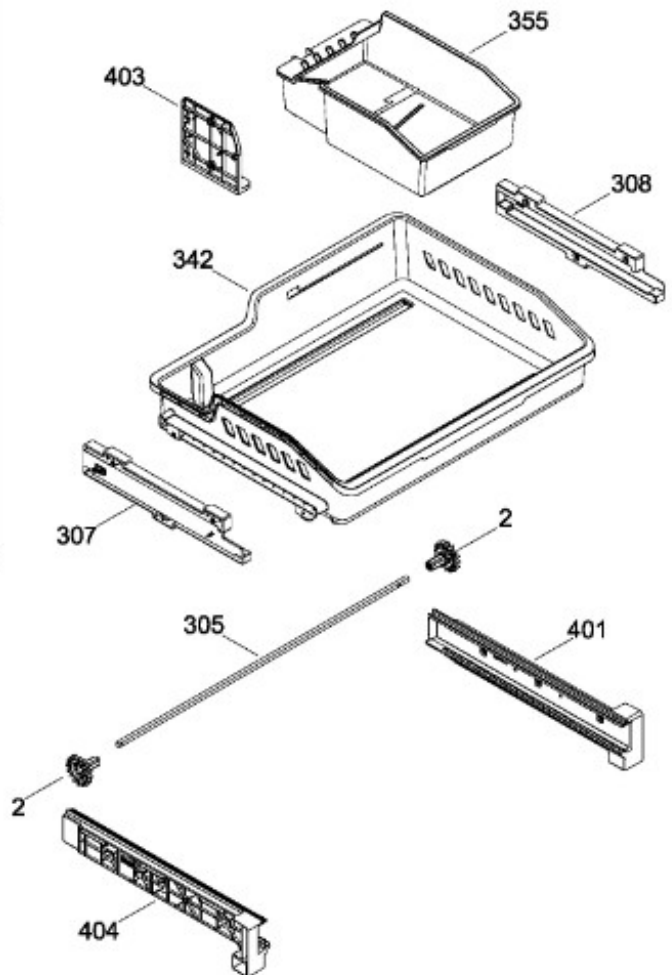
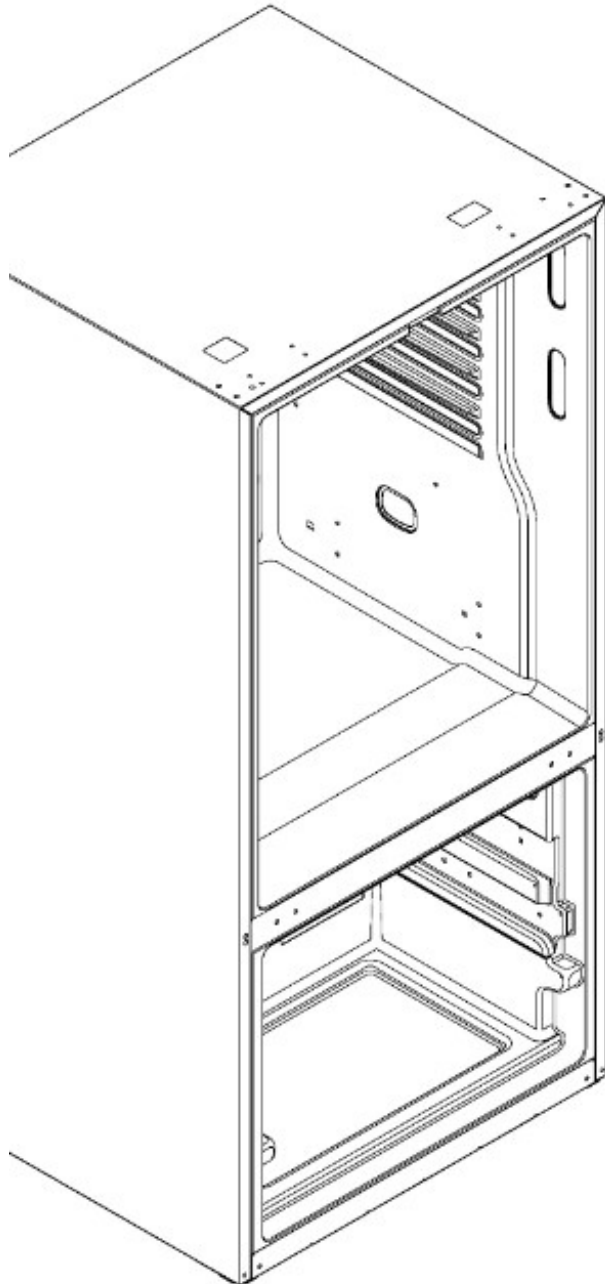
SurteRápido.com

Venta de Refacciones  
Electrodomesticas

# REFRIGERADOR PNM25FSKACSS

CANASTAS DEL CONGELADOR DE ALIMENTOS  
FREEZER SECTION BASKETS

PNM25FSKACSS



Distribuidor Autorizado

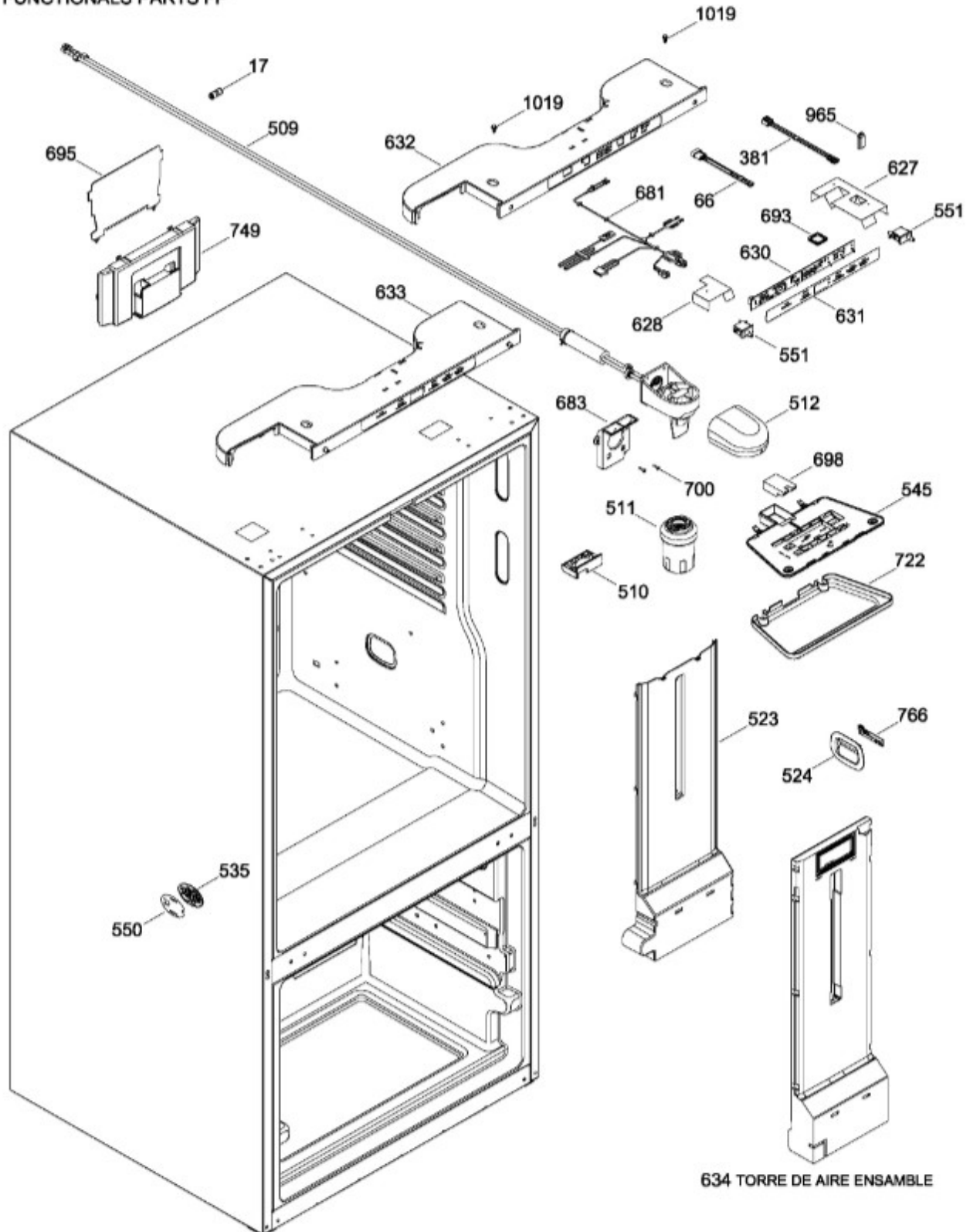
SurteRápido.com

Venta de Refacciones  
Electrodomesticas

# REFRIGERADOR PNM25FSKACSS

PARTES FUNCIONALES DEL CONSEVADOR  
FUNCTIONALS PARTS FF

PNM25FSKACSS



Distribuidor Autorizado

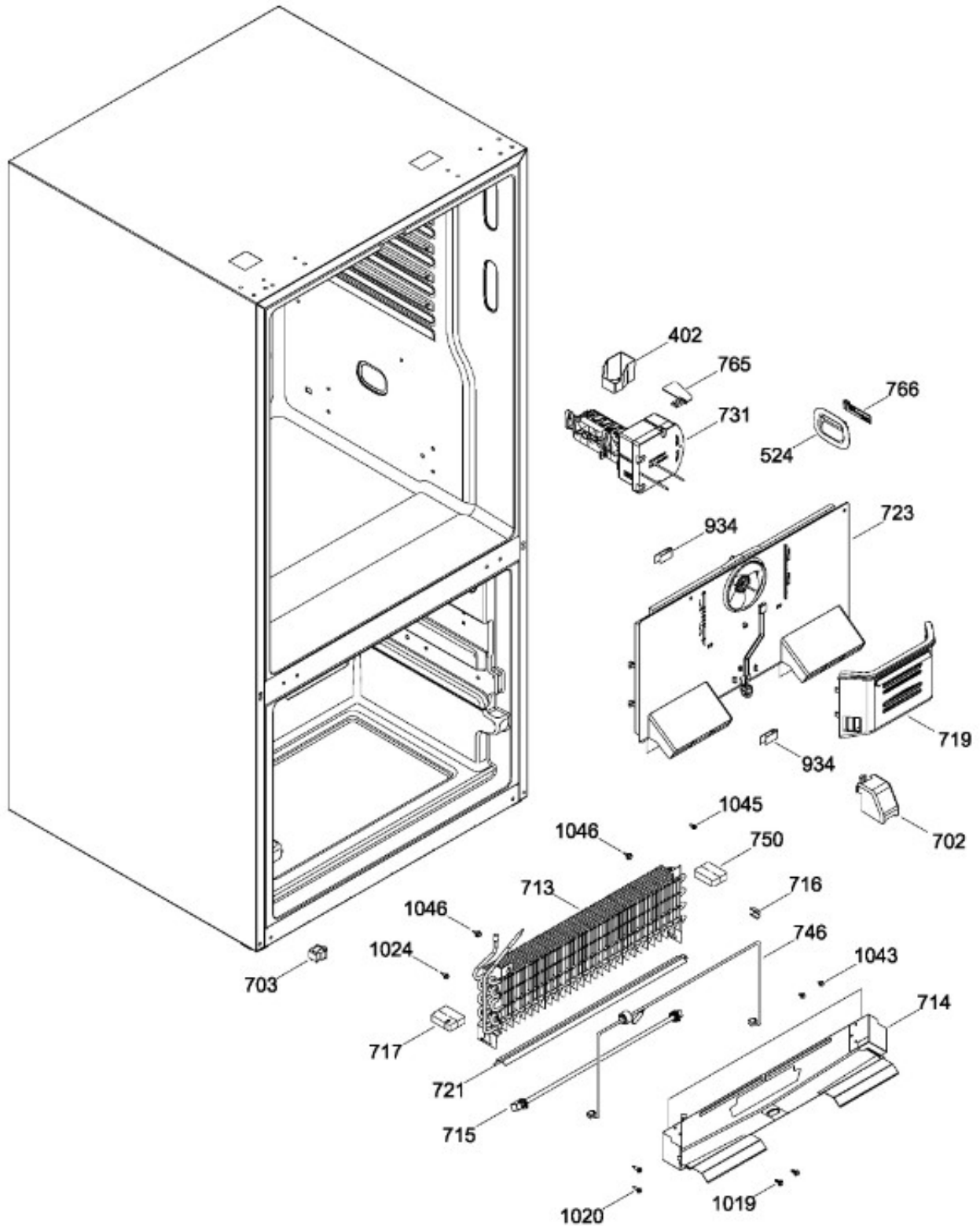
SurteRápido.com

Venta de Refacciones  
Electrodomesticas

# REFRIGERADOR PNM25FSKACSS

PARTES FUNCIONALES DEL CONGELADOR  
FUNCTIONALS PARTS FZ

PNM25FSKACSS



Distribuidor Autorizado

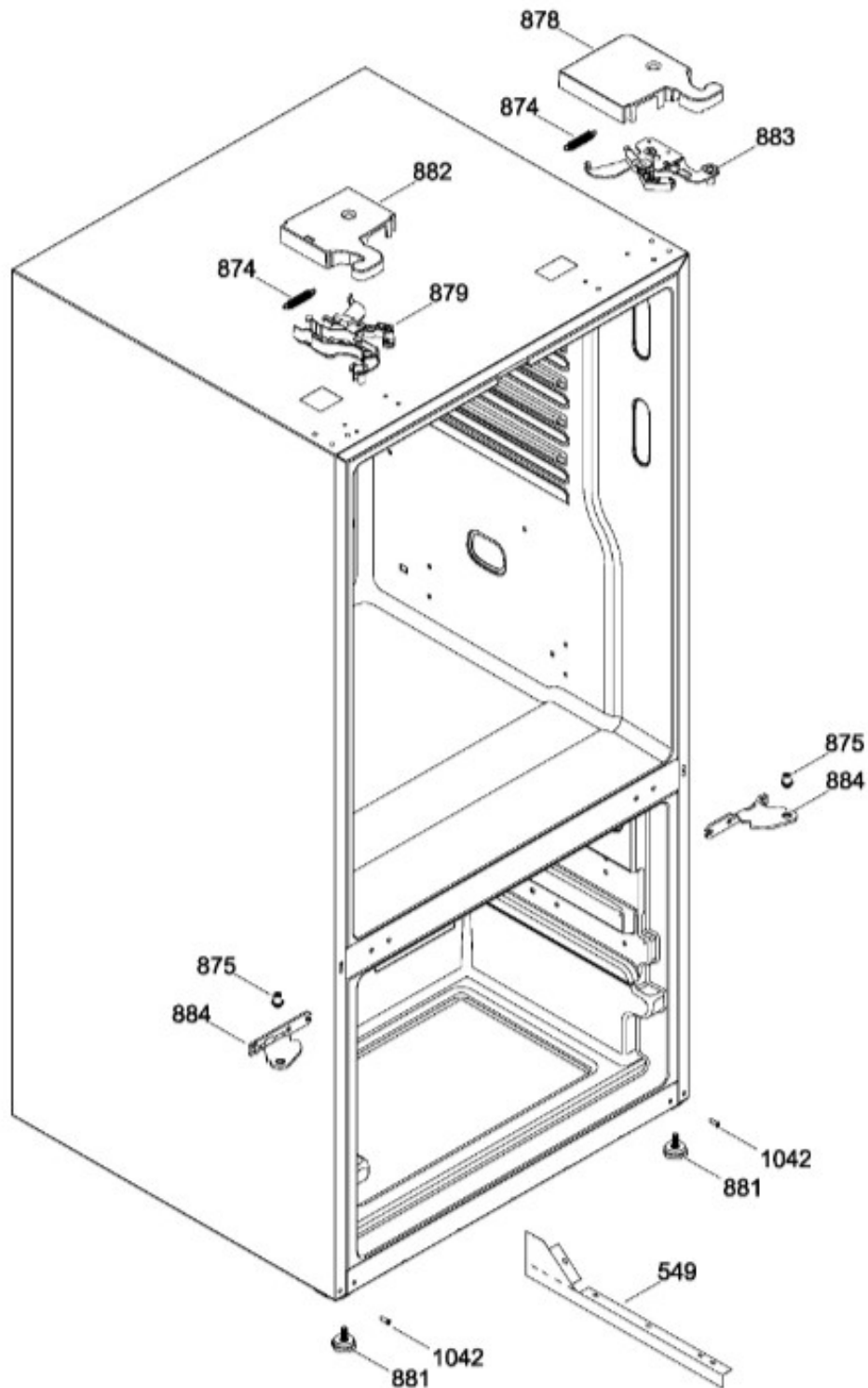
SurteRápido.com

Venta de Refacciones  
Electrodomesticas

# REFRIGERADOR PNM25FSKACSS

PARTES BISAGRAS DEL REFRIGERADOR  
PARTS HINGE FRIGE

PNM25FSKACSS





Distribuidor Autorizado

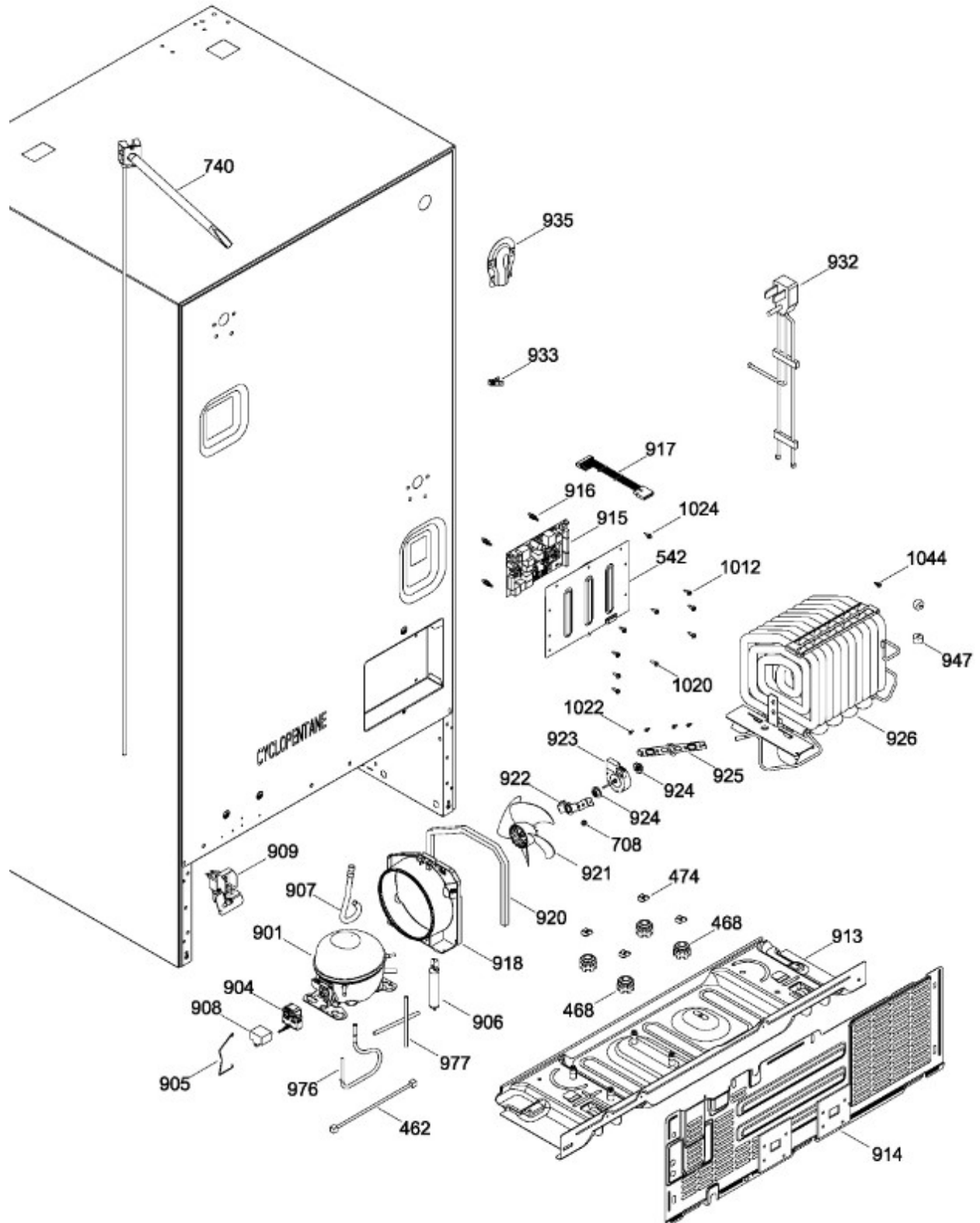
SurteRápido.com

Venta de Refacciones  
Electrodomesticas

# REFRIGERADOR PNM25FSKACSS

UNIDAD REFRIGERANTE Y TARJETA PRINCIPAL  
SEALED SYSTEM AND MOTHER BOARD

PNM25FSKACSS



Distribuidor Autorizado

**SurteRápido.com**

Venta de Refacciones  
Electrodomesticas

## REFRIGERADOR PNM25FSKACSS

Guía	Refacción	Descripción
1	WR01L10670	ENS. PUERTA ESPUMADA CONG. ACERO
2	WR01F00845	ENGRANE PIÑON
5	WR01A02048	TOPE PUERTA
6	WR01L10671	SELLO MAGNETICO
6	WR01L14242	SELLO MAGNETICO
7	WR01A02062	ENS. EMPAQUE KIT DE JALADERA ACERO
7	WR01A02395	ENS. EMPAQUE KIT DE JALADERA ACERO
17	WR01F01883	UNION CONECTOR REG
18	WR01L10716	CANASTA INFERIOR
25	WR01A00124	SOPORTE
29	WR01L10675	SUJETADOR JALADERA ENSAMBLE
29	WR01A02427	SUJETADOR JALADERA ENSAMBLE
54	WR01A02056	CORREDERA CAJON FZ
66	WR01F00900	ADAPTADOR ARNES SENSOR
68	WR01A02043	SOPORTE CAJON
69	WR01A02044	SOPORTE CAJON
101	WR01L10773	ENS. PUERTA ESPUMADA REFR. IZQ. ACERO
102	WR01L10674	SELLO MAGNETICO PUERTA FRANCES
102	WR01L14232	SELLO MAGNETICO PUERTA FRANCES
103	WR01A02153	ENS. LOGO GE
105	WR01A02059	BUJE PUERTA
106	WR01A02046	BUJE PUERTA
110	WR01L10712	ANAQUEL PUERTA
120	WR01L10774	ANAQUEL INFERIOR
136	WR01A02045	TOPE DE PUERTA REFR.
137	WR01L11662	TAPA REMATE
151	WR01L10672	ENS. PUERTA ESPUMADA REFR. DER. ACERO
152	WR01A02047	LEVA CIERRE FORZADO
153	WR03F04420	ENS. MANGUETE VERTICAL
175	WR01A02157	TOPE PUERTA
176	WR01A02054	BUJE PUERTA
176	WR01A02046	BUJE PUERTA
188	WR03F04660	SELLO MULLION
189	WR03F04642	SELLO MULLION
201	WR01L10727	ENS. PARRILLA

Distribuidor Autorizado

**SurteRápido.com**

Venta de Refacciones  
Electrodomesticas

## REFRIGERADOR PNM25FSKACSS

Guía	Refacción	Descripción
204	WR01L10759	ENS. CUBIERTA CAJÓN VEGETALES
205	WR01L10763	ENS. CAJÓN VEGETALES
206	WR01L10757	ENS. CUBIERTA CAJÓN CARNES
207	WR03F04438	CONTROL DE HUMEDAD
209	WR01L10761	ENS. CAJÓN CARNES
209	WR01L10696	ENS. CAJÓN CARNES
211	WR01L10682	SELLO CAJON DE CARNES
218	WR01L08849	RUEDA CAJON
225	WR01A00975	ENS. SOPORTE CHAROLA VEG.
228	WR01L10703	DIVISOR CAJON DE CARNES
229	WR03F04423	REGULADOR CAJON DE CARNES
230	WR03F04422	REILLA REGULADOR
235	WR01A02075	ENS. CORREDERA IZQ.
236	WR01A02076	ENS. CORREDERA DER.
305	WR01L10717	TRAVESAÑO PIÑON DRAWER
305	WR01A02343	TRAVESAÑO PIÑON DRAWER
307	WR01A02066	CORREDERA CANASTA SUPERIOR
308	WR01A02065	CORREDERA CANASTA SUPERIOR
342	WR01L10755	ENS. CANASTA SUPERIOR
355	WR01L10720	CUBETA DE HIELO FZ
355	WR01L12986	CUBETA DE HIELO FZ
355	WR01L12959	CUBETA DE HIELO FZ.
381	WR03F04456	ARNES INTERFACE
401	WR01A02063	SOPORTE CORREDERA FZ
402	WR01L10731	TAZA DE LLENADO IM
403	WR01A02068	SOPORTE FABRICA DE HIELO
404	WR01A02064	SOPORTE CORREDERA FZ
462	WR03F04644	ARNES TIERRA ELECTRICA
468	WR01F00846	ARANDELA COMPRESOR
468	WR01L13035	ARANDELA COMPRESOR
474	WR01A00191	CLIP COMPRESOR
509	WR01F00796	ENS. FILTRO Y TUBO
509	WR01F04718	ENS. FILTRO Y TUBO
510	WR03F04430	LEVA MANGUETE VRT
511	WR01A01876	FILTRO DE AGUA

Distribuidor Autorizado

**SurteRápido.com**

Venta de Refacciones  
Electrodomesticas

## REFRIGERADOR PNM25FSKACSS

Guía	Refacción	Descripción
512	WR01L00921	CUBIERTA FILTRO AGUA
512	WR01L00923	CUBIERTA FILTRO AGUA
523	WR03F04440	CUBIERTA DUCTO FF
524	WR01L10689	CUBIERTA LUZ
524	WR01L13387	CUBIERTA LUZ
535	WR01L04066	REJILLA SENSOR
542	WR01L11659	ENS. CUBIERTA CONTROL PRINCIPA
545	WR01L10726	ENS. CUBIERTA DE LUZ
549	WR01L10734	FRENTE SEPARADOR DE AIRE
550	WR01L04393	CUBIERTA SENSOR
551	WR03F04479	SWITCH SUPERIOR
627	WR03F04474	AISLANTE DE ARNES
628	WR03F04514	AISLANTE DE ARNES
630	WR03F04458	TARJETA DE TEMPERATURA
630	WR01F04301	TARJETA DE TEMPERATURA
630	WR01F04526	TARJETA DE TEMPERATURA
630	WR01F04868	TARJETA TEMPERATURA.
631	WR03F04657	MEMBRANA CONTROL DISP.
631	WR01L13701	MEMBRANA CONTROL DISP.
632	WR01L11677	CUBIERTA CONTROL SUPERIOR
632	WR01L11677	CUBIERTA CONTROL SUPERIOR
633	WR03F04476	ENS. INTERFACE SUPERIOR
633	WR01L12440	ENS. INTERFACE SUPERIOR
634	WR03F04462	ENS. TORRE DE AIRE REFR.
681	WR03F04426	ARNES INTERRUPTOR
683	WR01A02051	ESPACIADOR FILTRO DE AGUA
693	WR01L10772	SEPARADOR DE TARJETA
695	WR01L10711	ENS. CUBIERTA DUCTO CONG.
698	WR01A02155	BLOQUE DE EPS
700	WW01A00582	TORNILLO
702	WR03F04441	CUBIERTA CONECTOR
703	WR01L04430	INTERRUPTOR
708	WR01A00163	PARACHOQUES TAPA
713	WR03F04662	ENS. EVAPORADOR
714	WR01L10688	ENS. CHAROLA DESHIELO

Distribuidor Autorizado

**SurteRápido.com**

Venta de Refacciones  
Electrodomesticas

## REFRIGERADOR PNM25FSKACSS

Guía	Refacción	Descripción
715	WR01F00992	ENS. CALENTADOR DEF.
716	WR01A00133	BROCHE DE TERMISTOR
717	WR03F04648	SELLADOR EVAP.
719	WR03F04649	ENS. CUBIERTA VENTILADOR EVAP.
721	WR01L11673	CUBIERTA RESISTENCIA
722	WR01L10752	CUBIERTA LED SUPERIOR
723	WR01L11264	ENS. CUBIERTA EVAPORADOR
731	WR03F04468	ENS. FABRICANTE HIELO
731	WR01F04519	ENS. FABRICANTE HIELO
731	WR01F04812	FABRICANTE DE HIELOS
740	WR03F04461	MANGUERA DE LLENADO IM
746	WR03F04651	ARNES EVAPORADOR
749	WR03F04617	ENS. PARRILLA TORRE DE AIRE
750	WR03F04652	SELLADOR EVAP.
765	WR01F01082	INSERTO FABRICA HIELOS
766	WR03F04431	ENSAMBLE TARJETA LED
766	WR01L13387	ENSAMBLE TARJETA LED
874	WR01L10785	RESORTE
875	WR01A02050	PERNO BISAGRA
878	WR01L10685	CUBIERTA BISAGRA SUPERIOR
879	WR01L10687	ENS. BISAGRA SUPERIOR
881	WR01A00719	TORNILLO NIVELADOR
882	WR01L10686	CUBIERTA BISAGRA SUPERIOR
883	WR03F04427	ENS. BISAGRA SUPERIOR
884	WR01L10683	BISAGRA INTERMEDIA
901	WR03F04675	COMPRESOR EM3Z60HLT
904	WR01L09340	TSD COMBO
905	WR01A01924	CLIP RETENEDOR
906	WR01L01927	FILTRO DESHIDRATADOR
907	WR01F01884	TUBO DESHIELO
908	WR01F03751	CAPACITOR 12 MICROFARADIOS
909	WR03F04628	ENS. GUARDA & VALVULA
913	WR03F04665	ENS. BASE COMPRESOR
914	WR01L00713	ENS. CUBIERTA ACCESO
915	WR03F04513	ENS.TARJETA CONTROL PRINCIPAL

Distribuidor Autorizado

**SurteRápido.com**

Venta de Refacciones  
Electrodomesticas

## REFRIGERADOR PNM25FSKACSS

Guía	Refacción	Descripción
915	WR03F04701	ENS.TARJETA CONTROL PRINCIPAL
916	WR01A00223	SEPARADOR AISLANTE
917	WR01F03697	ARNES TARJETA PRINCIPAL
918	WR01L10715	CUBIERTA CONDENSADOR
920	WR03F04654	TIRA ESPUMA ADH
921	WR02F04236	ASPA VENTILADOR
922	WR01A00069	SOPORTE VENTILADOR DELANTERO
922	WR01A02394	SOPORTE VENTILADOR DELANTERO
923	WR02F04237	MOTOR CONDENSADOR
924	WR01A00315	REFUERZO EVAPORADOR
925	WR01A00886	SOPORTE VENTILADOR POST.
926	WR03F04452	ENSAMBLE CONDENSADOR
926	WR01F04683	ENSAMBLE CONDENSADOR
932	WR01F00925	ARNES TOMACORRIENTE
933	WR01A00384	MORDAZA CABLE
934	WR01A00184	TUBO ABRAZADERA
935	WR01L00932	CUBIERTA LINEA AGUA
935	WR01L13776	CUBIERTA LINEA AGUA
947	WR01F00847	SELLO GOMA
965	WR01F01731	SENSOR DE HUMEDAD
976	WR03F04655	TUBO SUCCION FORMADO
977	WR01F01893	TUBO RECTO
977	WR01F05057	TUBO RECTO
1012	WR01A00683	SCR 8-18 AB IHXW 9/16 S
1019	WR01A00676	SCR 8-18 AB HXW 1/2 S
1020	WR01A00682	SCR 8-18 AB IHW 5/8 S
1022	WR01A00703	SCR 8-32 T HXW 3/8 S
1024	WR01A01052	TORNILLO 8-32 CA HXW 1/2 S
1042	WR01A01036	TORNILLO 8-18 AB HXW
1043	WR01A01048	SCR 8-18 TPT 1/4
1044	WR01A02158	TORNILLO TAPA COMPRESOR
1045	WR01A00699	TORNILLO
1046	WR01A00630	SCR 1/4-14 AB IHW 3/4 S
1047	WR01A00700	SCR 8-32 AB IHWS 3/8 S
1054	WR01A00713	SCR 1/4 - 20 UNC -2A