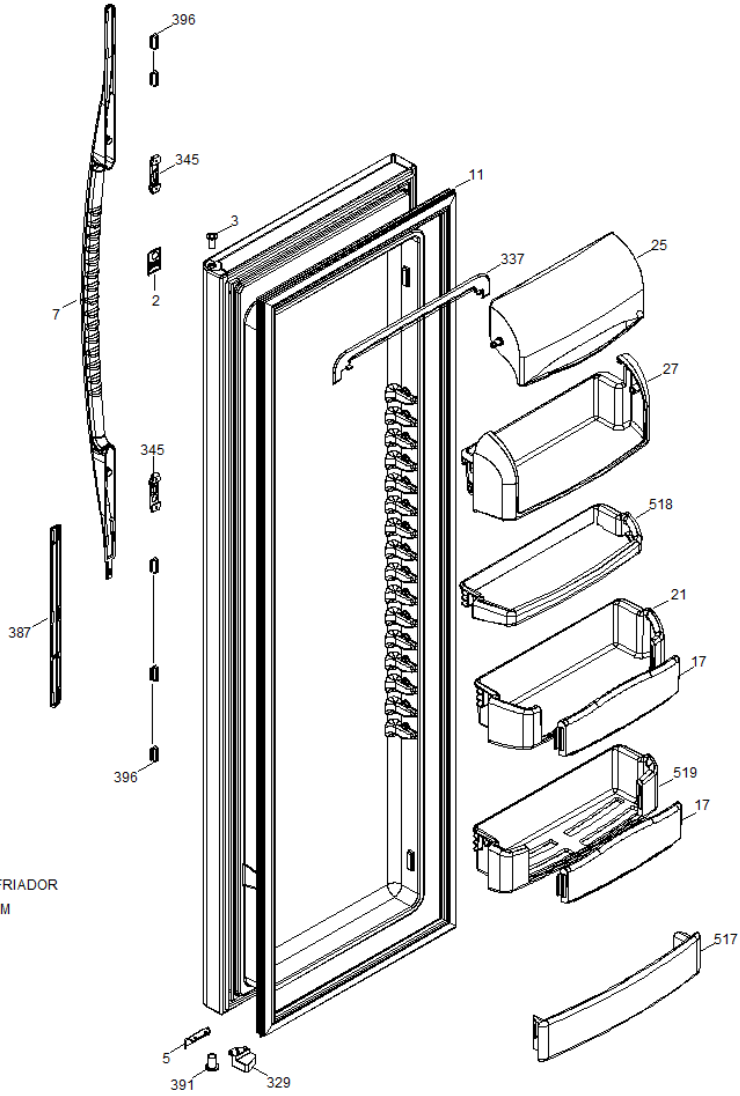
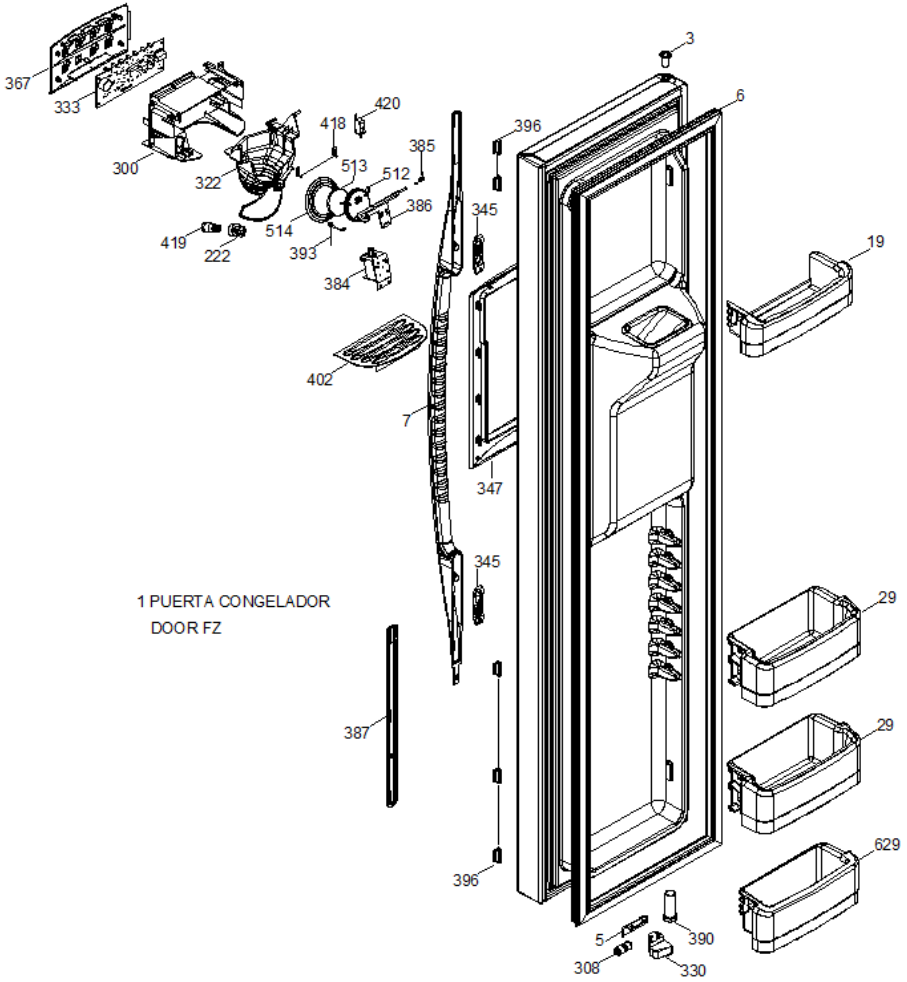


PSM21MGPSWW



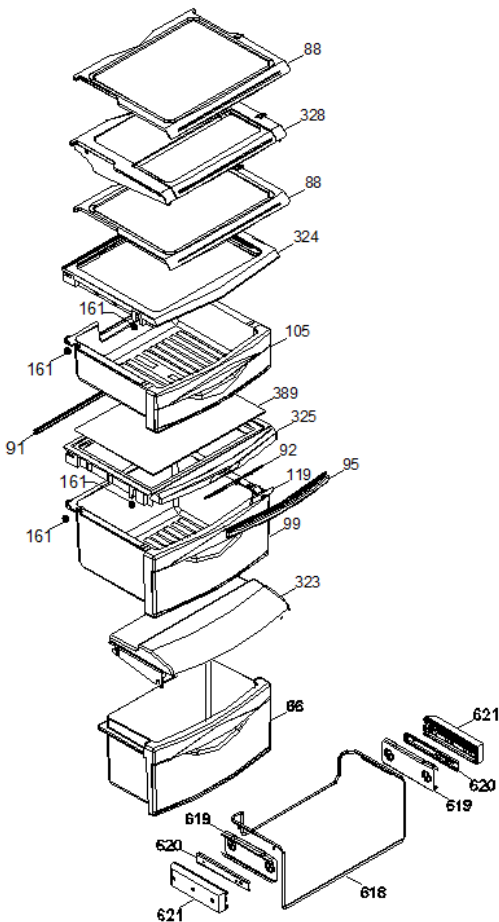
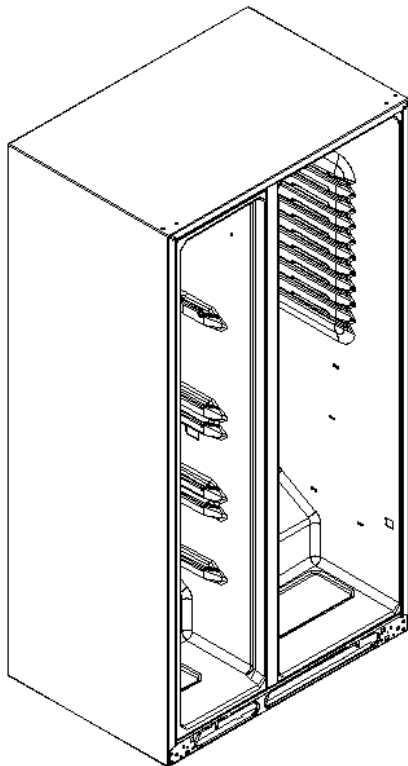
9 PUERTA ENFRIADOR
 DOOR FF ASM

PSM21MGPSWW

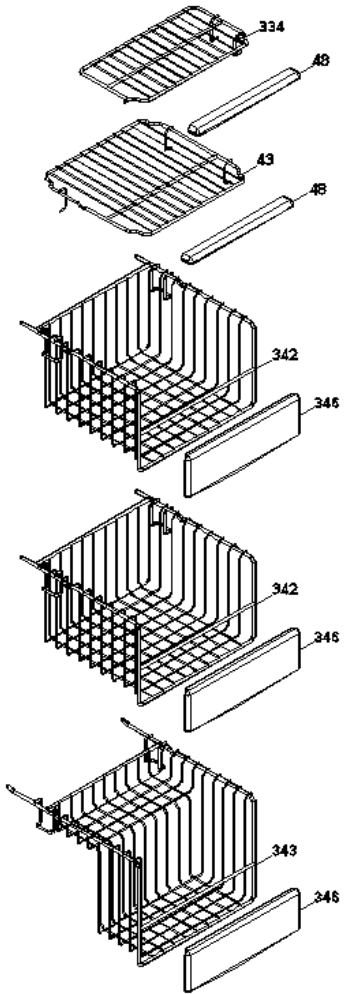
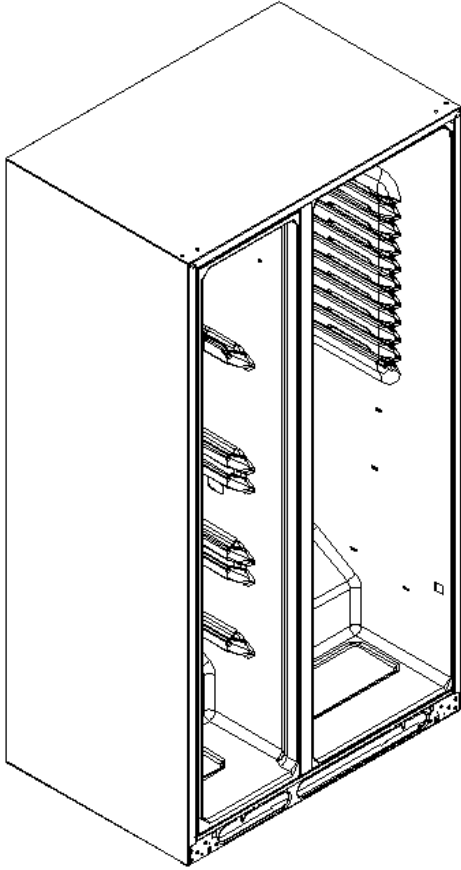


1 PUERTA CONGELADOR
DOOR FZ

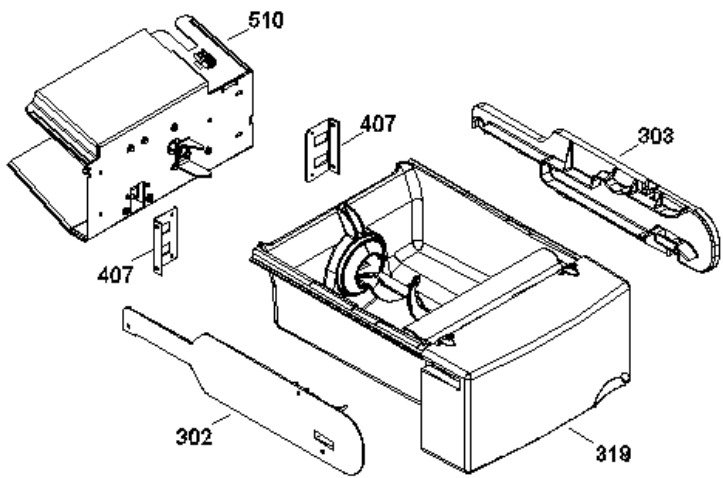
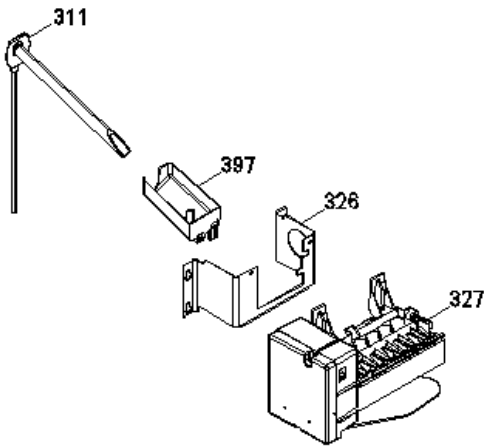
PSM21MGPSWW



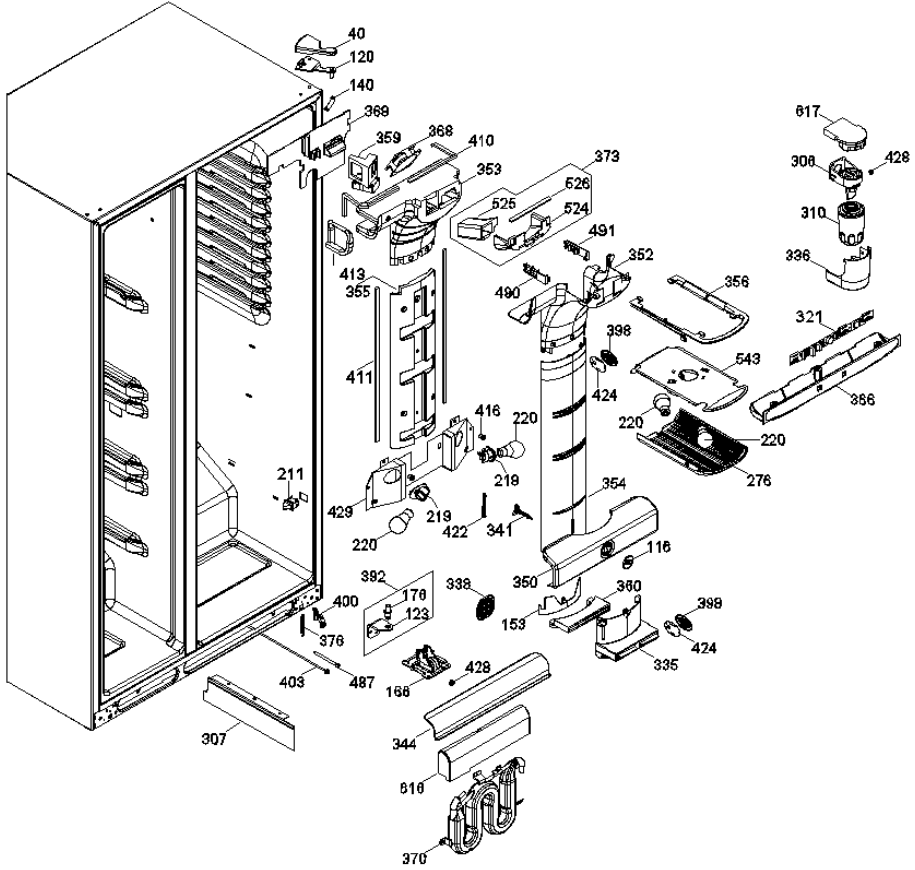
PSM21MGPSWW



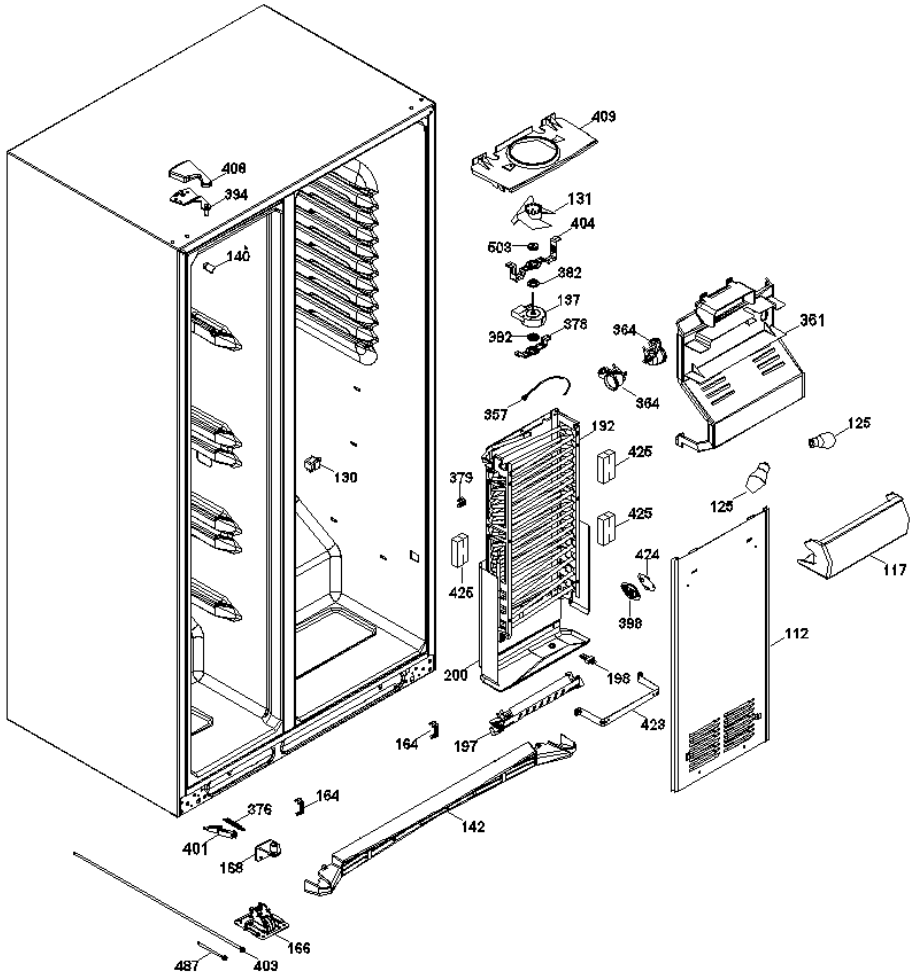
PSM21MGPSWW



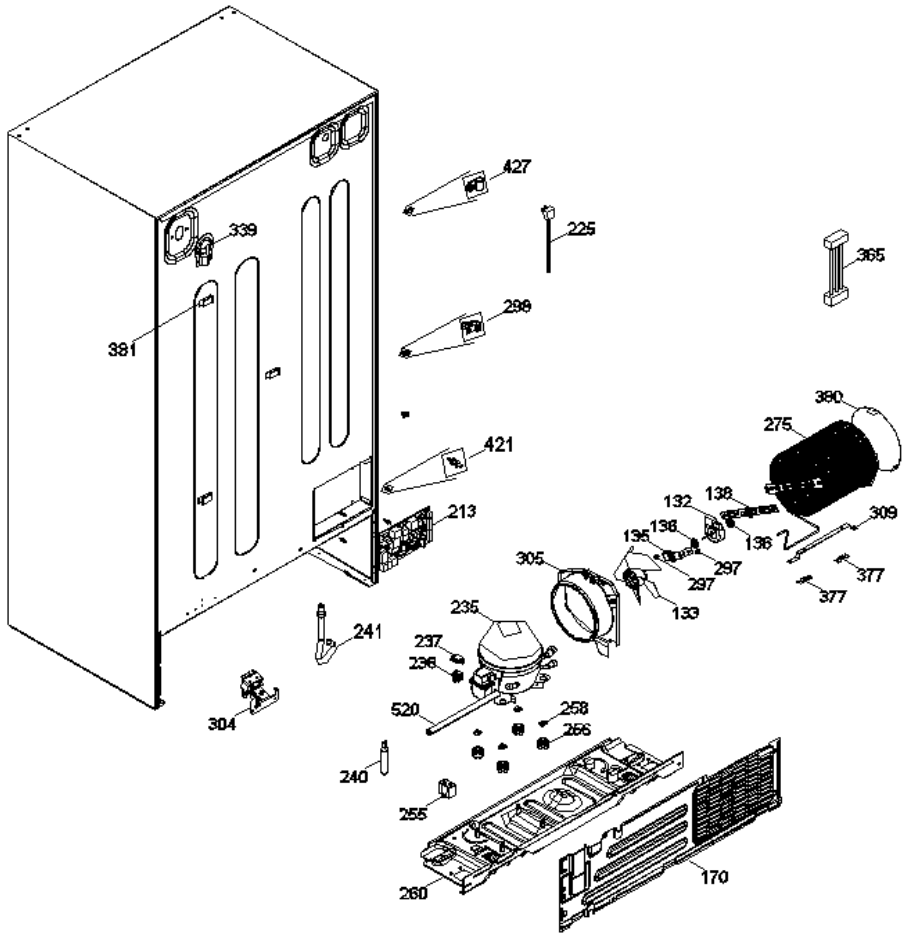
PSM21MGPSWW



PSM21MGPSWW



PSM21MGPSWW





PSM21MGPSWW

1	WR200D1985G108	PUERTA CONGELADOR ENS.
2	WR238C2326P001	LOGO GE PROFILE
3	WR238C1017P005	BUJE PUERTA
5	WR238C1198P003	TOPE PUERTA CONG./ REFRIG.
6	WR200D1056P003	SELLO MAGNETICO CONG. BLANCO
7	WR238C1580G001	JALADERAS DE PUERTAS ENS.
9	WR200D1984G074	PUERTA CONSERVADOR ENS
11	WR200D1056P001	SELLO MAGNETICO REF. BLANCO
17	WR200D1001P002	VENTANA ANAQUEL
19	WR200D1014P001	ANAQUEL CONGELADOR FIJO
21	WR200D1013P001	ANAQUEL REFRIGERADOR
25	WR200D4738P001	ANAQUEL LACTEOS
27	WR200D4825P001	PUERTA MANTEQUILLERA
29	WR200D1232P001	ANAQUEL CONGELADOR
40	WR238C1329P001	CUBIERTA BISAGRA PTA. REF.
43	WR186D1985P003	PARRILLA CONGELADOR
48	WR200D1508P001	REMATE PARRILLA CONG.
66	WR200D4811G001	CAJON CARNES ENSAMBLE
88	WR200D1439G003	PARRILLA REFRIGERADOR ENS.
91	WR238C1059P001	SELLO POST. CUBIERTA CENTRAL
92	WR200D1112P001	RIEL FRONTAL CUB. CAJON INTER.
95	WR238C1060P001	SELLO FRONTAL CUBIERTA
99	WR200D1106G014	CAJON INTERMEDIO ENSAMBLE
105	WR200D1106G011	CAJON SUPERIOR ENSAMBLE
112	WR200D2122G005	CUBIERTA EVAPORADOR ENS.
116	WR355B1166P001	PERILLA REGULADOR DE AIRE
117	WR200D4667P001	PROTECTOR LAMPARA CONGELADOR
119	WR238C1252P001	CONTROL DE HUMEDAD
120	WR238C1035G006	BISAGRA SUPERIOR PTA. CONG.
123	WR238C1021P002	BISAGRA INFERIOR REFRIGERADOR
125	WR866354P024	FOCO 60 WATTS
130	WR197D2805P007	INTERRUPTOR CONGELADOR
131	WR197D3131G004	ASPA VENTILADOR EVAP ENS.

132	WR197D2407P004	MOTOR CONDENSADOR
133	WR197D3453G002	ASPA VENTILADOR COND. ENS.
135	WR197D2722P001	SOPORTE FRONTAL MOTOR
136	WR203C5601P001	EMPAQUE MOTOR VENTILADOR COND.
137	WR197D2039P008	MOTOR EVAPORADOR ENS.
138	WR197D2968P001	SOPORTE POSTERIOR MOTOR COND.
140	WR200D1623P001	ESQUINERO GABINETE
142	WR200D1505G005	FALDON PLASTICO ENS.
153	WR355B1066P002	REGULADOR DE AIRE
161	WR238C1213P001	RUEDA PARA CAJON Y CUBIERTA
164	WR200D2209P001	MUELLE FALDON
166	WR200D1253G002	SOPORTE RUEDA FRONTAL ENS
168	WR238C1036G001	BISAGRA Y PERNO INFERIOR ENS.
170	WR197D2978P004	TAPA COMPRESOR
176	WR238C1158P001	PERNO BISAGRA INFERIOR REF.
192	WR197D2374G001	EVAPORADOR ENSAMBLE
197	WR203C5543G003	RESISTENCIA ENSAMBLE
198	WR200D2587G001	ARNES RESISTENCIA DESHIELO
200	WR238C1417G001	CUBIERTA CHAROLA DESHIELO ENS.
211	WR200D2547P001	INTERRUPTOR REFRIGERADOR
213	WR200D2260G011	TARJETA DE CONTROL PRINCIPAL
219	WR162D5209G004	SOCKET Y TERMINALES ENS.
220	WR866354P20	FOCO 40 WATTS
222	WR162D9542P001	SOCKET Y TERMINALES ENS.
225	WR200D1035G001	CORDON TOMACORRIENTE
235	WR162D7543G075	COMPRESOR ENSAMBLE
237	WR203C2385P061	PROTECTOR TERMICO
238	WR203C4520P001	DISPOSITIVO DE ARRANQUE
240	WR162D9086P004	FILTRO DESHIDRATADOR
241	WR238C1355P002	CESPOL
255	WR203C2799P004	CAPACITOR 12MF/210V
256	WR203C5262P001	AMORTIGUADOR COMPRESOR
258	WR871516P006	SEGURO DE SUJECION COMPRESOR
260	WR197D2034G016	SOPORTE COMPRESOR ENS.
275	WR200D3383G003	CONDENSADOR Y SOPORTES ENS
276	WR200D3062P003	PROTECTOR FOCO ENFRIADOR
297	WR123C8091P002	TOPE VENTILADOR
298	WR130035P02	MORDAZA CABLE TOMACORRIENTE

300	WR197D2360P013	BASE PROTECTORA ENS.
302	WR200D4900P001	CORREDERA IZQUIERDA
303	WR200D4899P001	CORREDERA DERECHA
304	WR197D2638P001	VALVULA PARA AGUA
305	WR197D4357P001	ARO SOPORTE CONDENSADOR
306	WR197D3089G004	FILTRO Y TUBO ENSAMBLE
307	WR197D3126P001	SEPARADOR DE AIRE
308	WR197D3216P002	TUBO CONECTOR
309	WR197D3309P002	SOPORTE CONDENSADOR
310	WR197D3878P007	FILTRO DE AGUA
311	WR197D3904G004	GROMMET Y TUBO DE LLENADO ENS.
319	WR197D2303G089	CONTENEDOR Y ESPIRAL ENS.
321	WR197D4143G001	TARJETA CONTROL DE TEMPERATURA
322	WR197D4930G001	CONDUCTO DESPACHADOR DE HIELOS
323	WR200D4832G003	CUBIERTA FRONTAL CAJON INF.
324	WR200D1110G002	CUBIERTA CAJON SUPERIOR ENS.
325	WR200D1116P002	CUBIERTA CAJON INTERMEDIO
326	WR200D3891P003	SOPORTE MONTAJE FABRICA DE H.
327	WR200D1181G011	FABRICA DE HIELOS ENS.
328	WR200D1189G003	PARRILLA PLEGADIZA ENS.
329	WR200D1389P001	LEVA DE CIERRE DEL CONSERVADOR
330	WR200D1389P005	LEVA DE CIERRE DEL CONGELADOR
333	WR197D4576G012	TARJETA DEL DESPACHADOR ENS.
334	WR200D1352P012	PARRILLA FIJA CONGELADOR
335	WR200D1672P001	DESCARGA TORRE
336	WR200D1675P002	CUBIERTA FILTRO DE AGUA
337	WR200D4881P001	REMATE ANAQUEL LACTEOS
338	WR200D1686P001	REJILLA PARA SENSOR
339	WR200D1776P002	CUBIERTA LINEA DE AGUA
341	WR200D2014P001	SELECTOR CAJON ENFRIAMIENTO
342	WR200D4201P004	CANASTA DE ALAMBRE CONGELADOR
343	WR200D4202P003	CANASTA DE ALAMBRE CONGELADOR
344	WR200D2231P004	DESVIADOR DE FLUJO REFRIG.
345	WR200D2240P003	SEGURO JALADERA
346	WR200D4185P002	JALADERA CANASTA
347	WR200D2248P002	MARCO DESPACHADOR DE HIELOS
350	WR200D2396P001	CUBIERTA LUZ
352	WR200D2479P002	ENTRADA TORRE DE AIRE

353	WR200D2484P001	DUCTO ENTRADA TORRE DE AIRE
354	WR200D2486P001	CUBIERTA TORRE REFRIGERADOR
355	WR200D2487P001	DUCTO TORRE DE AIRE
356	WR200D1671P001	SOPORTE LUZ REFRIGERADOR
357	WR200D3760G001	ARNES Y TERMOSTATO DE DESHIELO
359	WR200D2555P003	REGULADOR DE AIRE ENS.
360	WR200D2556P001	DUCTO SALIDA TORRE
361	WR200D2577G021	CUBIERTA VENTILADOR EVAP. ENS.
364	WR200D3223P001	SOCKET Y TERMINALES ENS.
365	WR200D3327G004	ARNES TARJETA PRINCIPAL
366	WR200D4304G007	SOPORTE CONTROL DE TEMP. ENS
367	WR200D4303G061	CONTROL DEL DESPACHADOR ENS.
368	WR200D2139G001	VENTILADOR REFRIGERADOR ENS.
369	WR200D3468G001	DUCTO POST. ENTRADA TORRE AIRE
370	WR162D6801G046	TANQUE DE AGUA
373	WR200D3469G001	PUENTE ENTRADA TORRE DE AIRE
376	WR203C4137P002	RESORTE CIERRE PUERTAS
377	WR203C4219P001	CLIP CONDENSADOR
378	WR203C5645P006	SOPORTE MOTOR EVAPORADOR
379	WR203C5682P001	ABRAZADERA SENSOR EVAPORADOR
380	WR203C5866P001	PLACA CONDENSADOR DE AIRE
381	WR203C5906P002	ABRAZADERA TUBO
382	WR203C5909P002	EMPAQUE MOTOR VENTILADOR
384	WR203C6017G001	SOLENOIDE ENSAMBLE
385	WR203C6018P002	RESORTE DEL DESPACHADOR
386	WR203C6020P001	PALANCA DEL DESPACHADOR
387	WR221C5347P001	MOLDURA INFERIOR JALADERA
389	WR238C1000P003	VIDRIO CUBIERTA CAJON INTER.
390	WR238C1160P001	BUJE INFERIOR PUERTA CONG.
391	WR238C1017P001	BUJE INFERIOR PUERTA REF.
392	WR238C1037G001	BISAGRA INF. Y PERNO REF. ENS.
393	WR238C1027P002	RESORTE EMBUDO DESPACHADOR
394	WR238C1035G005	BISAGRA SUPERIOR PTA.ENFRIADOR
396	WR238C1065P001	GUIA PLASTICA PARA JALADERA
397	WR238C1083P008	RECIPIENTE DE LLENADO
398	WR238C1095P001	REJILLA SENSOR
400	WR238C1163G001	PALANCA DE CIERRE PTA. ENF.
401	WR238C1163G005	PALANCA DE CIERRE PTA CONG.

402	WR238C1257P001	REJILLA DEL DESPACHADOR
403	WR238C1241P002	TORNILLO POST. SISTEMA MOVIL
404	WR238C1285P003	SOPORTE FRONTAL MOTOR EVAP.
407	WR238C1309P003	ANGULO SOPORTE FABRICA DE H.
408	WR238C1329P005	CUBIERTA BISAGRA PTA. CONG.
409	WR238C1461G001	SOPORTE VENTILADOR ENSAMBLE
410	WR238C1643P001	SELLO DUCTO ENTRADA TORRE AIRE
411	WR238C1644P001	SELLO TORRE REFRIGERADOR
413	WR238C1827P001	SELLO DUCTO ENTRADA TORRE AIRE
416	WR238C1674P001	EMPAQUE BASE REJILLA
418	WR243B1862P002	RETEN DESPACHADOR DE HIELO
419	WR243B2514P001	FOCO DEL DESPACHADOR
420	WR243B2524P003	INTERRUPTOR DESPACHADOR
421	WR355B1046P002	SEPARADOR TARJETA
422	WR355B1164P001	ARTICULACION SALIDA TORRE AIRE
423	WR355B1174P001	SOPORTE CUBIERTA EVAPORADOR
424	WR355B1263P001	CUBIERTA SENSOR
425	WR355B1306P002	BLOQUE SELLO EVAPORADOR
427	WR644674P01	ABRAZADERA TUBO
428	WR866160P03	ARANDELA PLASTICA
429	WR200D5039G001	REFLECTOR LAMPARA ENS.
487	WR238C1241P001	TORNILLO SISTEMA MOVIL
490	WR200D2947P003	DIFUSOR ENTRADA
491	WR200D2947P004	DIFUSOR ENTRADA
503	WR203C5482P002	CUBIERTA POLVO MOTR VENTILADOR
510	WR200D4827G001	MOTOR DEL DESPACHADOR ENS.
512	WR203C3396P002	MOLDURA AISLAMIENTO DESP.
513	WR243B1852P001	AISLAMIENTO INTERMEDIO DESP.
514	WR203C3397P002	INSERTO MOLDURA DESPACHADOR
517	WR200D3288P001	ANAQUEL DE BARRA
518	WR200D3641P001	SUJETADOR DE BOTELLAS
519	WR200D3297P001	ANAQUEL REFRIGERADOR
520	WR243B2228P018	AISLAMIENTO TUBO DE SUCCION
524	WR200D2480P001	DUCTO PUENTE ENTRADA
525	WR200D2553P001	DUCTO POSTERIOR PUENTE ENTRADA
526	WR238C1643P006	SELLO PUENTE ENTRADA
543	WR200D5038G001	REFLECTOR LAMP. SUPERIOR ENS.
616	WR197D5353P001	AISLAMIENTO TANQUE DE AGUA

617	WR197D5382P001	AISLAMIENTO FILTRO DE AGUA
618	WR200D4769P001	CAJON DE ALAMBRE
619	WR200D4772P001	SOPORTE CAJON INFERIOR
620	WR200D4773P001	RIEL CAJON INFERIOR
621	WR200D4774G001	SEPARADOR RIEL CAJON INF ENS
629	WR200D4635P001	ANAQUEL CONGELADOR