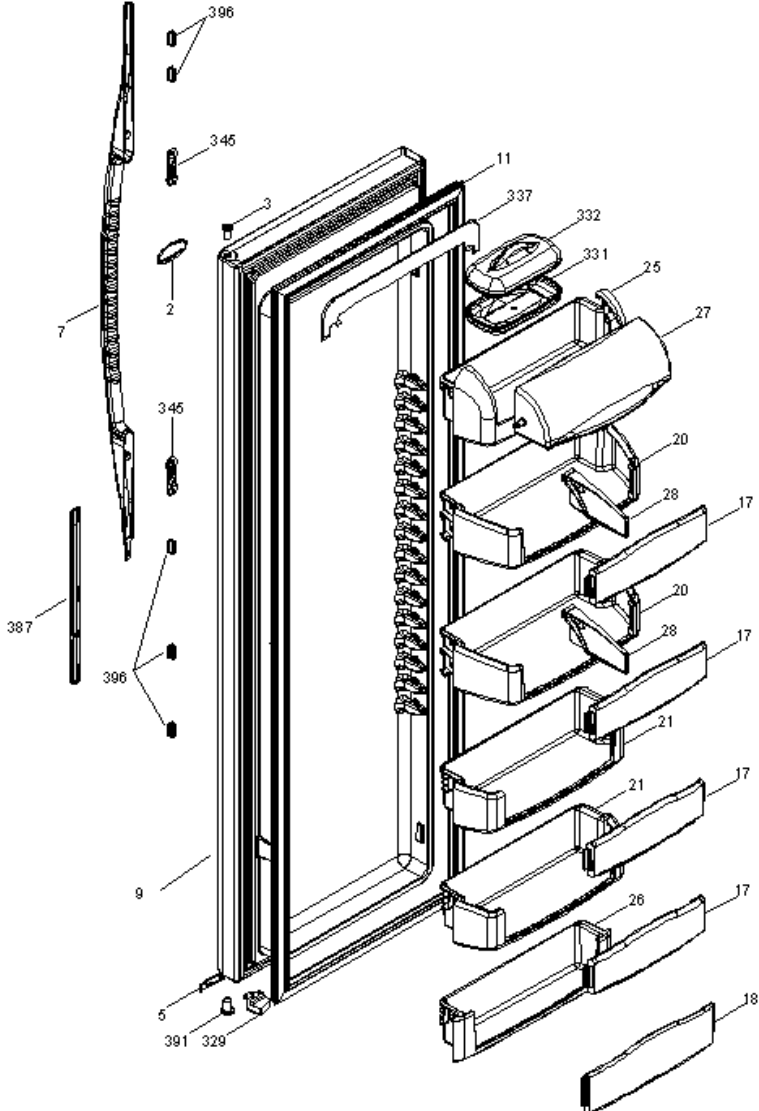


PSM23MGNAWW

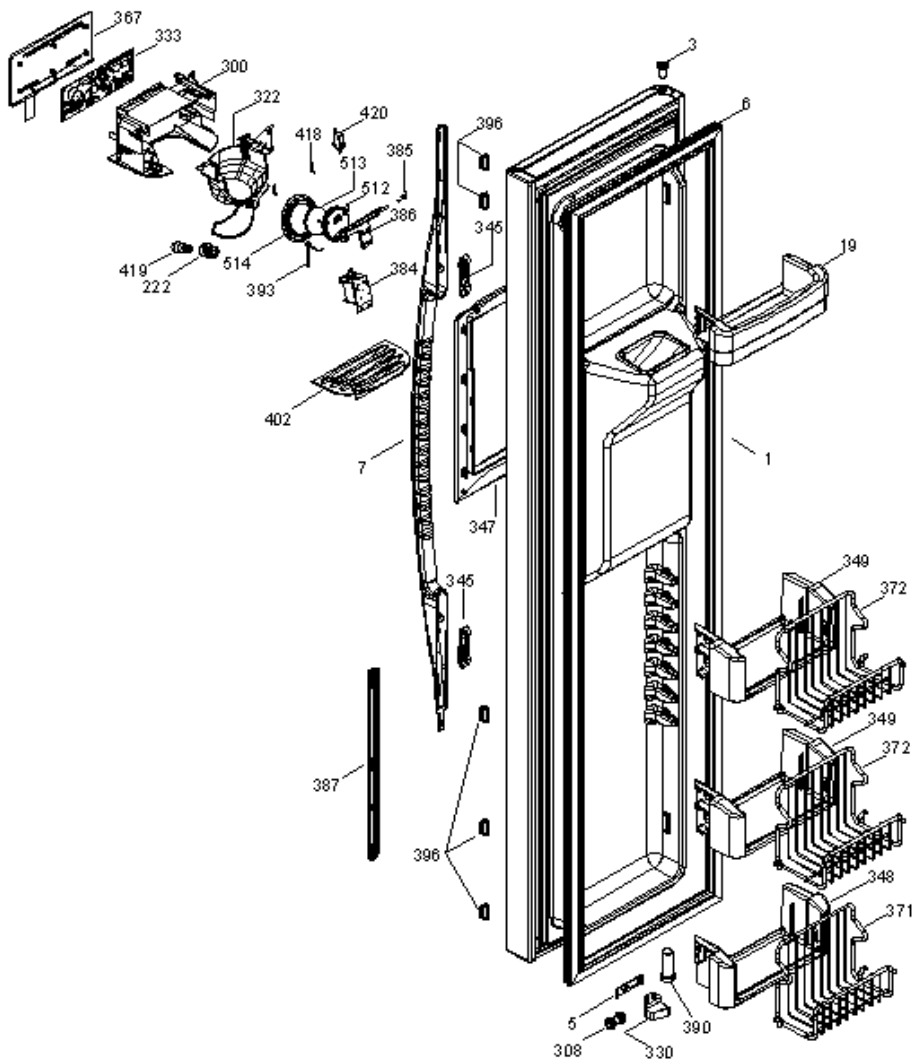


Distribuidor Autorizado

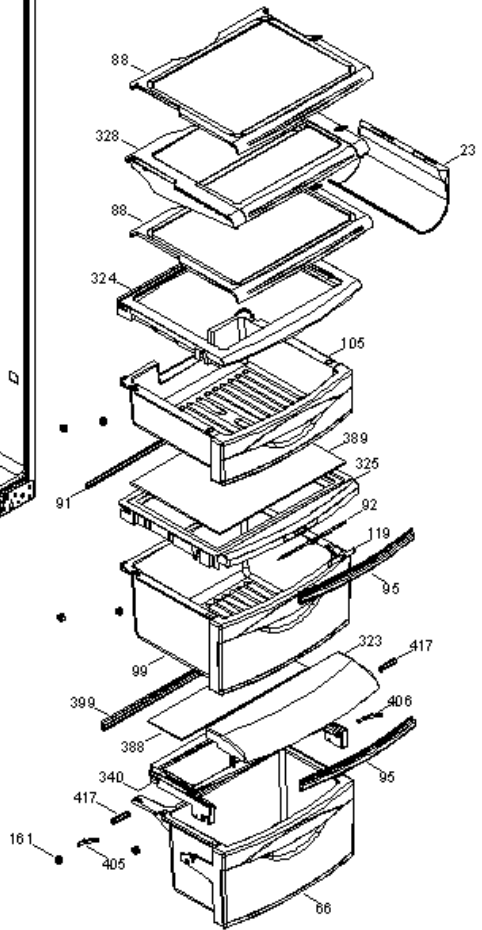
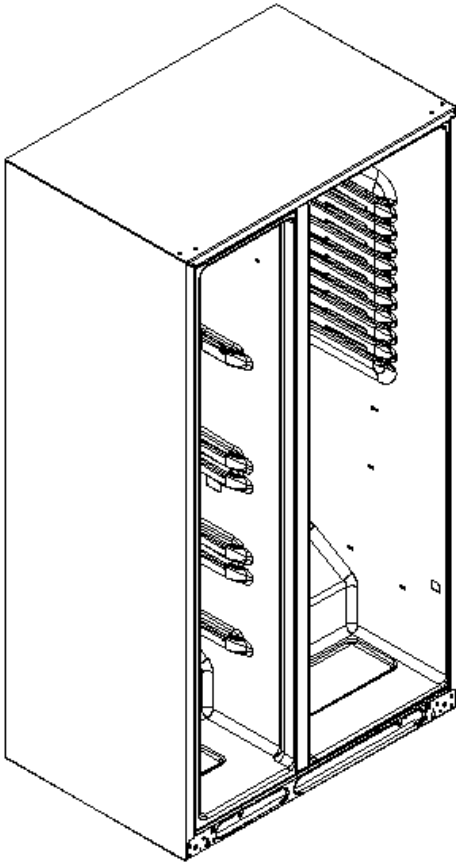
SurteRápido.com

Venta de Refacciones
Electrodomesticas

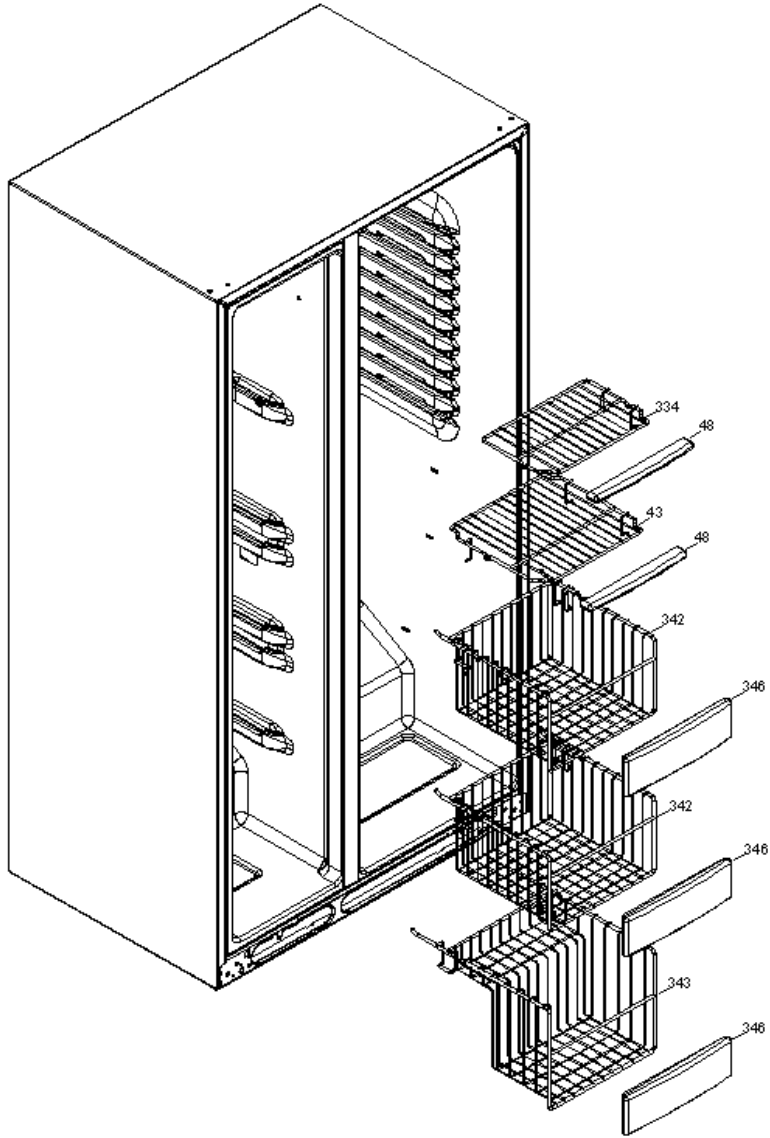
PSM23MGNAWW



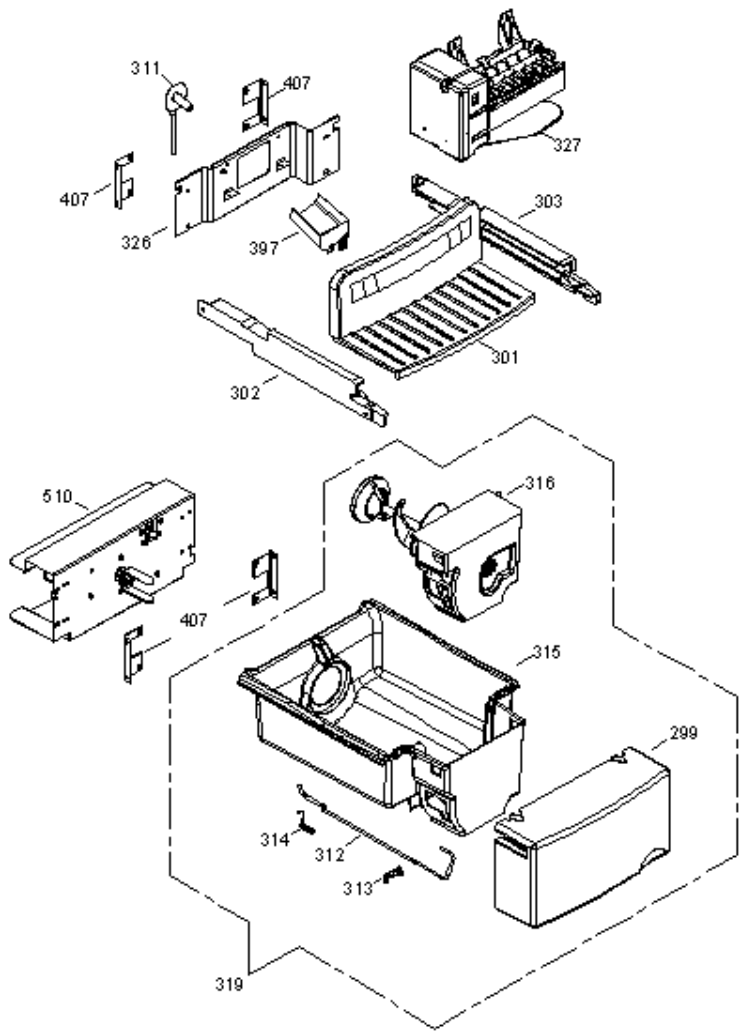
PSM23MGNAWW



PSM23MGNAWW



PSM23MGNAWW

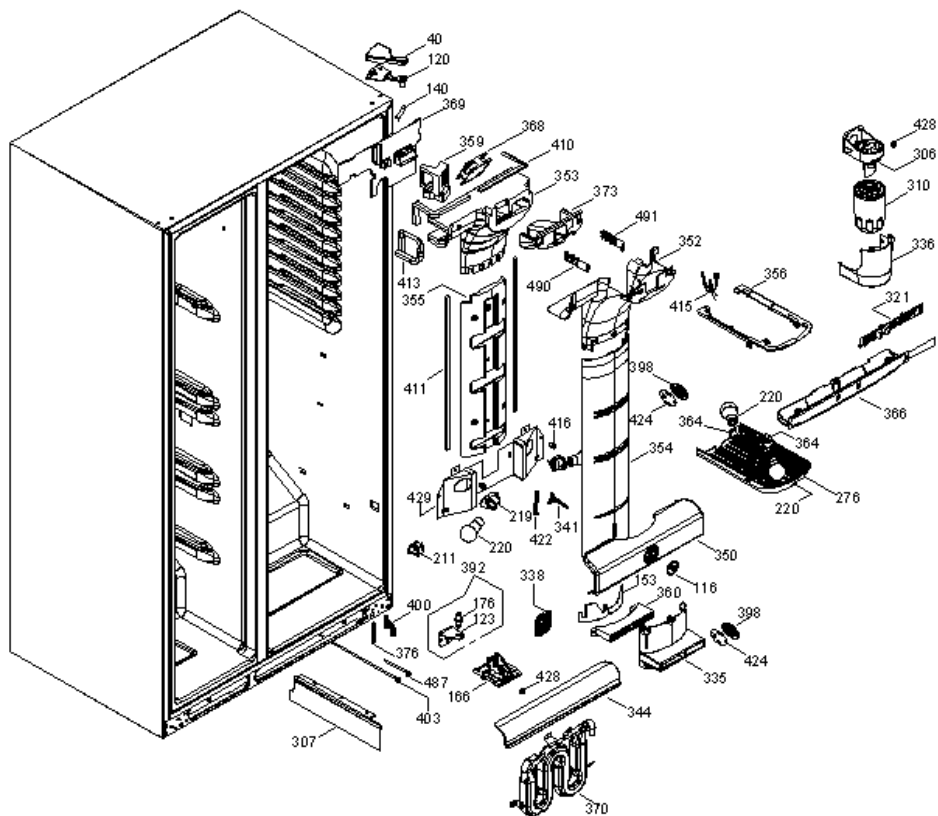


Distribuidor Autorizado

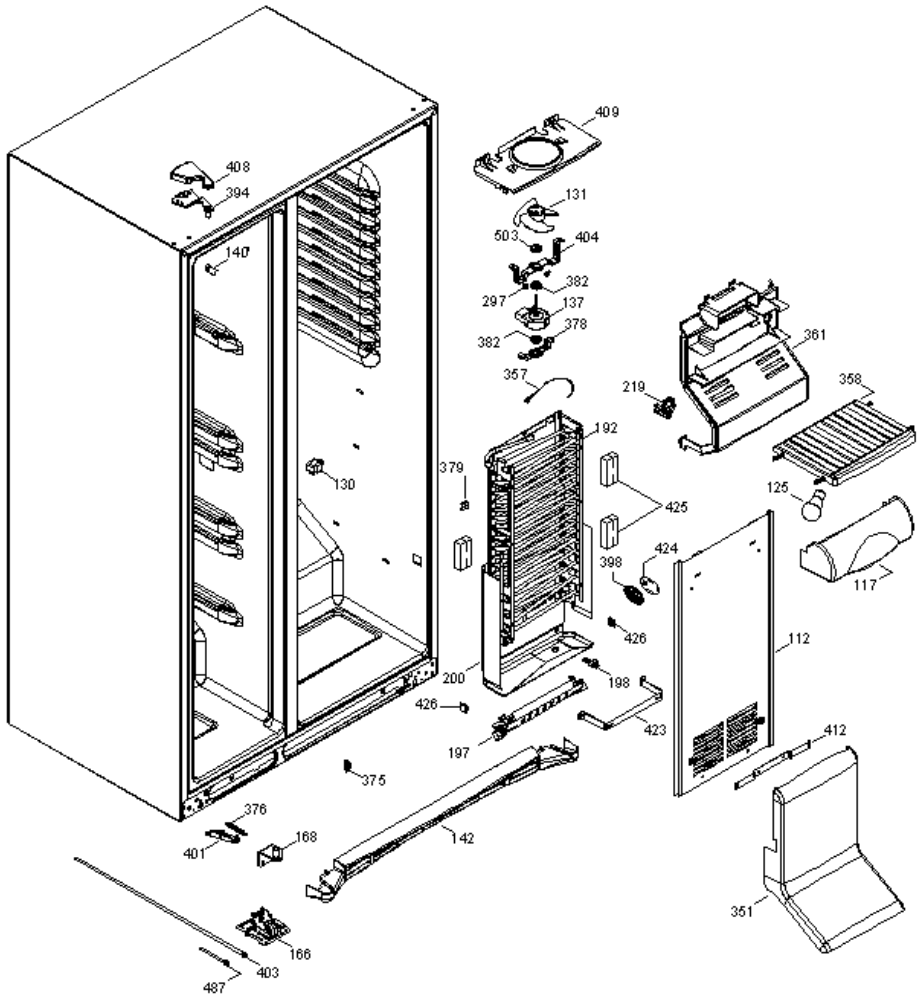
SurteRápido.com

Venta de Refacciones
Electrodomesticas

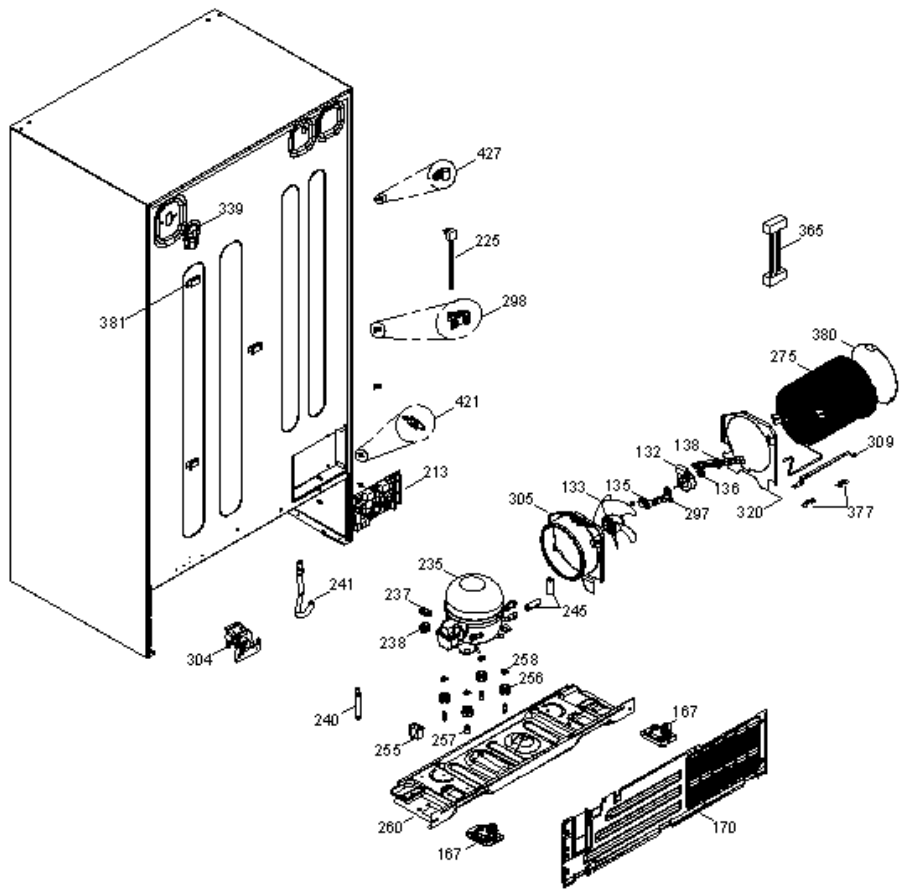
PSM23MGNAWW



PSM23MGNAWW



PSM23MGNAWW





PSM23MGNAWW

1	WR200D2065G036	PANEL PUERTA CONGELADOR (S/P)
2	WR238C1351P005	PLACA EMBLEMA (S/P)
3	WR238C1017P005	BUJE PUERTA (S/P)
5	WR238C1198P003	TOPE PUERTA CONG./ REFRIG. (S/P)
6	WR200D1056P003	SELLO MAGNETICO CONG. BCO. DESCONTINUADO
7	WR238C1580G001	JALADERAS DE PUERTAS ENS. (S/P)
9	WR200D2064G031	PANEL PUERTA ENFRIADOR (S/P)
11	WR200D1056P001	SELLO MAGNETICO REF. BLANCO (S/P)
17	WR200D1001P002	VENTANA ANAQUEL (S/P)
18	WR200D1516P002	VENTANA ANAQUEL (S/P)
19	WR200D1014P001	ANAQUEL CONGELADOR FIJO (S/P)
20	WR200D1012P002	ANAQUEL REFRIGERADOR (S/P)
21	WR200D1013P001	ANAQUEL REFRIGERADOR (S/P)
23	WR200D1440P001	ANAQUEL DE VINOS (S/P)
25	WR200D1512P001	ANAQUEL LACTEOS (S/P)
26	WR200D1515P001	ANAQUEL REFRIGERADOR DESCONTINUADO
27	WR200D1792P001	PUERTA MANTEQUILLERA (S/P)
28	WR200D1518P002	SEPARADOR BOTELLAS (S/P)
40	WR238C1329P001	CUBIERTA BISAGRA PTA. REF. (S/P)
43	WR186D1985P003	PARRILLA CONGELADOR (S/P)
48	WR200D1508P001	REMATE PARRILLA CONG. (S/P)
66	WR200D1045G007	CAJON CARNES ENSAMBLE DESCONTINUADO
88	WR200D1439G003	PARRILLA REFRIGERADOR ENS. (S/P)
91	WR238C1059P001	SELLO POST. CUBIERTA CENTRAL (S/P)
92	WR200D1112P001	RIEL FRONTAL CUB. CAJON INTER. (S/P)
95	WR238C1060P001	SELLO FRONTAL CUBIERTA (S/P)
99	WR200D1106G014	CAJON INTERMEDIO ENSAMBLE (S/P)
105	WR200D1106G011	CAJON SUPERIOR ENSAMBLE (S/P)
112	WR200D2122G006	CUBIERTA EVAPORADOR ENS. (S/P)
116	WR355B1166P001	PERILLA REGULADOR DE AIRE (S/P)
117	WR200D1137P001	PROTECTOR LAMPARA CONGELADOR (S/P)
119	WR238C1252P001	CONTROL DE HUMEDAD (S/P)
120	WR238C1035G006	BISAGRA SUPERIOR PTA. CONG. (S/P)
123	WR238C1021P002	BISAGRA INFERIOR REFRIGERADOR (S/P)
125	WR866354P028	FOCO CONGELADOR 60 WT (S/P)

130	WR197D2805P007	INTERRUPTOR CONGELADOR (S/P)
131	WR197D3131G004	ASPA VENTILADOR EVAP ENS. (S/P)
132	WR197D2407P004	MOTOR CONDENSADOR (S/P)
133	WR197D3453G002	ASPA VENTILADOR COND. ENS. DESCONTINUADO
135	WR197D2722P001	SOPORTE FRONTAL MOTOR COND. (S/P)
136	WR203C5601P001	EMPAQUE MOTOR VENTILADOR COND. (S/P)
137	WR60X10154	MOTOR EVAPORADOR ENS.
138	WR197D2968P001	SOPORTE POSTERIOR MOTOR COND. (S/P)
140	WR200D1623P001	ESQUINERO GABINETE (S/P)
142	WR200D1505G005	FALDON PLASTICO ENS. (S/P)
153	WR355B1066P002	REGULADOR DE AIRE (S/P)
161	WR238C1213P001	RUEDA PARA CAJON Y CUBIERTA (S/P)
166	WR200D1253G001	SOPORTE RUEDA FRONTAL ENS (S/P)
167	WR200D1831G001	SOPORTE RUEDA POST. ENS. DESCONTINUADO
168	WR238C1036G001	BISAGRA Y PERNO INFERIOR ENS. (S/P)
170	WR197D2978P004	TAPA COMPRESOR (S/P)
176	WR238C1158P001	PERNO BISAGRA INFERIOR REF. DESCONTINUADO
192	WR197D2374G001	EVAPORADOR ENSAMBLE (S/P)
197	WR203C5543G003	RESISTENCIA ENSAMBLE (S/P)
198	WR200D1127G003	ARNES RESISTENCIA DESHIELO (S/P)
200	WR238C1417G001	CUBIERTA CHAROLA DESHIELO ENS. (S/P)
211	WR200D2547P001	INTERRUPTOR REFRIGERADOR (S/P)
213	WR200D2260G008	TARJETA DE CONTROL PRINCIPAL
219	WR162D5209G004	SOCKET Y TERMINALES ENS. (S/P)
220	WR866354P20	FOCO 40 WATTS (S/P)
222	WR162D9542P001	SOCKET Y TERMINALES ENS. (S/P)
225	WR200D1035G001	CORDON TOMACORRIENTE (S/P)
235	WR162D7543G075	COMPRESOR ENSAMBLE (S/P)
237	WR203C2385P061	PROTECTOR TERMICO (S/P)
238	WR203C4520P001	DISPOSITIVO DE ARRANQUE DESCONTINUADO
240	WR162D9086P004	FILTRO DESHIDRATADOR (S/P)
241	WR238C1355P001	CESPOL (S/P)
245	WR100085P018	REFUERZO TUBO CON HENDEDURA (S/P)
255	MAR945	CAPACITOR 12MF/210V
256	WR203C5262P001	AMORTIGUADOR COMPRESOR (S/P)
257	WR243B2396P001	BUJE COMPRESOR (S/P)
258	WR871516P006	SEGURO DE SUJECION COMPRESOR (S/P)
260	WR197D1995P008	SOPORTE COMPRESOR (S/P)
275	WR200D3383G003	CONDENSADOR Y SOPORTES ENS (S/P)

276	WR200D1784P001	PROTECTOR FOCO ENFRIADOR (S/P)
297	WR123C8091P002	TOPE VENTILADOR (S/P)
298	WR130035P02	MORDAZA CABLE TOMACORRIENTE (S/P)
299	WR197D2284P002	CUBIERTA CONTENEDOR DE HIELO (S/P)
300	WR197D2360P013	BASE PROTECTORA ENS. (S/P)
301	WR197D2378P006	PARRILLA ENFRIADOR (S/P)
302	WR197D2379P003	CORREDERA IZQUIERDA (S/P)
303	WR197D2380P003	CORREDERA DERECHA (S/P)
304	WR197D2638P001	VALVULA PARA AGUA (S/P)
305	WR197D4357P001	ARO SOPORTE CONDENSADOR (S/P)
306	WR197D3089G004	FILTRO Y TUBO ENSAMBLE (S/P)
307	WR197D3126P001	SEPARADOR DE AIRE (S/P)
308	WR197D3216P001	TUBO CONECTOR DESCONTINUADO
309	WR197D3309P002	SOPORTE CONDENSADOR (S/P)
310	WR197D3878P001	FILTRO (S/P)
311	WR197D3904G003	GROMMET Y TUBO DE LLENADO ENS. (S/P)
312	WR203C5596P005	ALAMBRE ACTUADOR DESPACHADOR (S/P)
313	WR203C5599P001	SUJETADOR RESORTE (S/P)
314	WR203C5771P002	RESORTE ACTUADOR (S/P)
315	WR197D2275P002	CONTENEDOR DE HIELO (S/P)
316	WR197D2318G021	TRITURADOR DE HIELO ENS. (S/P)
319	WR197D2303G046	CONTENEDOR Y ESPIRAL ENS. (S/P)
320	WR197D2795P001	DEFLECTOR CONDENSADOR (S/P)
321	WR200D1028G009	TARJETA CONTROL DE TEMPERATURA (S/P)
322	WR200D1053P013	CONDUCTO DESPACHADOR DE HIELOS (S/P)
323	WR200D1069P001	CUBIERTA FRONTAL CAJON INFERIO (S/P)
324	WR200D1110G002	CUBIERTA CAJON SUPERIOR ENS. (S/P)
325	WR200D1116P002	CUBIERTA CAJON INTERMEDIO (S/P)
326	WR200D1178P004	SOPORTE FRABICA DE HIELOS (S/P)
327	WR200D1181G007	FABRICA DE HIELOS ENS. (S/P)
328	WR200D1189G003	PARRILLA PLEGADIZA ENS. DESCONTINUADO
329	WR200D1389P001	LEVA DE CIERRE DEL CONSERVADOR (S/P)
330	WR200D1389P005	LEVA DE CIERRE DEL CONGELADOR (S/P)
331	WR200D1506P003	CHAROLA PARA MANTEQUILLA DESCONTINUADO
332	WR200D1507P003	TAPA DE CHAROLA MANTEQUILLERA (S/P)
333	WR200D1218G007	TARJETA DEL DESPACHADOR ENS. (S/P)
334	WR200D1352P003	PARRILLA CONGELADOR (S/P)
335	WR200D1672P001	DESCARGA TORRE (S/P)
336	WR200D1675P002	CUBIERTA FILTRO DE AGUA (S/P)

337	WR200D1677P001	REMATE ANAQUEL LACTEOS (S/P)
338	WR200D1686P001	REJILLA PARA SENSOR (S/P)
339	WR200D1776P001	CUBIERTA LINEA DE AGUA (S/P)
340	WR200D1861P001	CUBIERTA CAJON CARNES DESCONTINUADO
341	WR200D2014P001	SELECTOR CAJON ENFRIAMIENTO (S/P)
342	WR200D4201P003	CANASTA DE ALAMBRE CONGELADOR (S/P)
343	WR200D4202P003	CANASTA DE ALAMBRE CONGELADOR (S/P)
344	WR200D2231P003	DESVIADOR DE FLUJO REFRIG. (S/P)
345	WR200D2240P003	SEGURO JALADERA DESCONTINUADO
346	WR200D4185P002	JALADERA CANASTA (S/P)
347	WR200D2248P002	MARCO DESPACHADOR DE HIELOS (S/P)
348	WR200D2355P003	BASE ANAQUEL CONGELADOR (S/P)
349	WR200D2356P003	BASE ANAQUEL CONGELADOR (S/P)
350	WR200D2396P001	CUBIERTA LUZ (S/P)
351	WR200D2407P003	TORRE DE AIRE INFERIOR CONG. (S/P)
352	WR200D2479P002	ENTRADA TORRE DE AIRE (S/P)
353	WR200D2484P001	DUCTO ENTRADA TORRE DE AIRE (S/P)
354	WR200D2486P001	CUBIERTA TORRE REFRIGERADOR (S/P)
355	WR200D2487P001	DUCTO TORRE DE AIRE (S/P)
356	WR200D1671P001	SOPORTE LUZ REFRIGERADOR (S/P)
357	WR200D2539G006	ARNES INTERMEDIO CONGELADOR (S/P)
358	WR200D2543P004	PARRILLA SUPERIOR CONGELADOR (S/P)
359	WR200D2555P002	REGULADOR DE AIRE ENS. (S/P)
360	WR200D2556P001	DUCTO SALIDA TORRE (S/P)
361	WR200D2577G008	CUBIERTA VENTILADOR EVAP. ENS. (S/P)
364	WR200D3223P001	SOCKET Y TERMINALES ENS. (S/P)
365	WR200D3327G004	ARNES TARJETA PRINCIPAL DESCONTINUADO
366	WR200D3465G024	SOPORTE CONTROL DE TEMP. ENS (S/P)
367	WR200D3466G004	CONTROL DEL DESPACHADOR ENS. (S/P)
368	WR200D2139G001	VENTILADOR REFRIGERADOR ENS. (S/P)
369	WR200D3468G001	DUCTO POST. ENTRADA TORRE AIRE (S/P)
370	WR162D6801G045	TANQUE DE AGUA ENS. (S/P)
371	WR200D3998P001	CANASTA ALAMBRE VERTIENTE CONG (S/P)
372	WR200D3998P002	CANASTA ALAMBRE VERTIENTE CONG (S/P)
373	WR200D3469G001	PUENTE ENTRADA DE AIRE DESCONTINUADO
375	WR203C3877P001	SUJETADOR TUBO DE AGUA (S/P)
376	WR203C4137P002	RESORTE CIERRE PUERTAS (S/P)
377	WR203C4219P001	CLIP CONDENSADOR (S/P)
378	WR203C5645P006	SOPORTE MOTOR EVAPORADOR (S/P)

379	WR203C5682P001	ABRAZADERA SENSOR EVAPORADOR (S/P)
380	WR203C5866P001	PLACA CONDENSADOR DE AIRE (S/P)
381	WR203C5906P002	ABRAZADERA TUBO (S/P)
382	WR203C5909P001	EMPAQUE MOTOR VENTILADOR EVAP. (S/P)
384	WR62X10055	SOLENOIDE ENSAMBLE
385	WR203C6018P001	RESORTE DEL DESPACHADOR (S/P)
386	WR203C6020P001	PALANCA DEL DESPACHADOR (S/P)
387	WR221C5347P001	MOLDURA INFERIOR JALADERA (S/P)
388	WR238C1000P001	VIDRIO CUBIERTA CAJON CARNES (S/P)
389	WR238C1000P003	VIDRIO CUBIERTA CAJON INTER. (S/P)
390	WR238C1160P001	BUJE INFERIOR PUERTA CONG. (S/P)
391	WR238C1017P001	BUJE INFERIOR PUERTA REF. (S/P)
392	WR238C1037G001	BISAGRA INF. Y PERNO REF. ENS. (S/P)
393	WR238C1027P002	RESORTE EMBUDO DESPACHADOR (S/P)
394	WR238C1035G005	BISAGRA SUPERIOR PTA.ENFRIADOR (S/P)
396	WR238C1065P001	GUIA PLASTICA PARA JALADERA (S/P)
397	WR238C1083P007	RECIPIENTE DE LLENADO (S/P)
398	WR238C1095P001	REJILLA SENSOR (S/P)
399	WR238C1144P001	SELLO POST.CUBIERTA CAJON CARN (S/P)
400	WR238C1163G001	PALANCA DE CIERRE PTA. ENF. (S/P)
401	WR238C1163G005	PALANCA DE CIERRE PTA CONG. (S/P)
402	WR238C1257P001	REJILLA DEL DESPACHADOR (S/P)
403	WR238C1241P002	TORNILLO POST. SISTEMA MOVIL DESCONTINUADO
404	WR238C1285P002	SOPORTE FRONTAL MOTOR EVAP. (S/P)
405	WR238C1291P001	ARTICULACION IZQ. CAJON DESCONTINUADO
406	WR238C1291P002	ARTICULACION DER. CAJON DESCONTINUADO
407	WR238C1309P002	ANGULO SOPORTE FABRICA DE H. (S/P)
408	WR238C1329P005	CUBIERTA BISAGRA PTA. CONG. (S/P)
409	WR238C1461G001	SOPORTE VENTILADOR ENSAMBLE (S/P)
410	WR238C1643P001	SELLO DUCTO ENTRADA TORRE AIRE (S/P)
411	WR238C1644P001	SELLO TORRE REFRIGERADOR (S/P)
412	WR238C1787P001	SOPORTE TORRE DE AIRE CONG. (S/P)
413	WR238C1827P001	SELLO DUCTO ENTRADA TORRE AIRE (S/P)
415	WR238C1443G001	ARNES FOCOS REFRIGERADOR (S/P)
416	WR238C1674P001	EMPAQUE BASE REJILLA (S/P)
417	WR238C1963P001	SELLO POST. CUBIERTA CAJON (S/P)
418	WR243B1862P002	RETEN DESPACHADOR DE HIELO (S/P)
419	WR243B2514P001	FOCO DEL DESPACHADOR (S/P)
420	WR243B2524P002	INTERRUPTOR DEL DESPACHADOR (S/P)

421	WR355B1046P002	SEPARADOR TARJETA (S/P)
422	WR355B1164P001	ARTICULACION SALIDA TORRE AIRE (S/P)
423	WR355B1174P001	SOPORTE CUBIERTA EVAP. DESCONTINUADO
424	WR355B1263P001	CUBIERTA SENSOR (S/P)
425	WR355B1306P002	BLOQUE SELLO EVAPORADOR (S/P)
426	WR644334P03	CLIP ADHESIVO (S/P)
427	WR644674P01	ABRAZADERA TUBO DESCONTINUADO
428	WR866160P03	ARANDELA PLASTICA (S/P)
429	WR200D2395P001	REFLECTOR LAMPARAS (S/P)
487	WR238C1241P001	TORNILLO SISTEMA MOVIL DESCONTINUADO
490	WR200D2947P003	DIFUSOR ENTRADA (S/P)
491	WR200D2947P004	DIFUSOR ENTRADA DESCONTINUADO
503	WR203C5482P002	CUBIERTA POLVO MOTR VENTILADOR (S/P)
510	WR200D3095G004	MOTOR DEL DESPACHADOR ENS. (S/P)
512	WR203C3396P002	MOLDURA AISLAMIENTO DESP. (S/P)
513	WR243B1852P001	AISLAMIENTO INTERMEDIO DESP. (S/P)
514	WR203C3397P002	INSERTO MOLDURA DESPACHADOR (S/P)