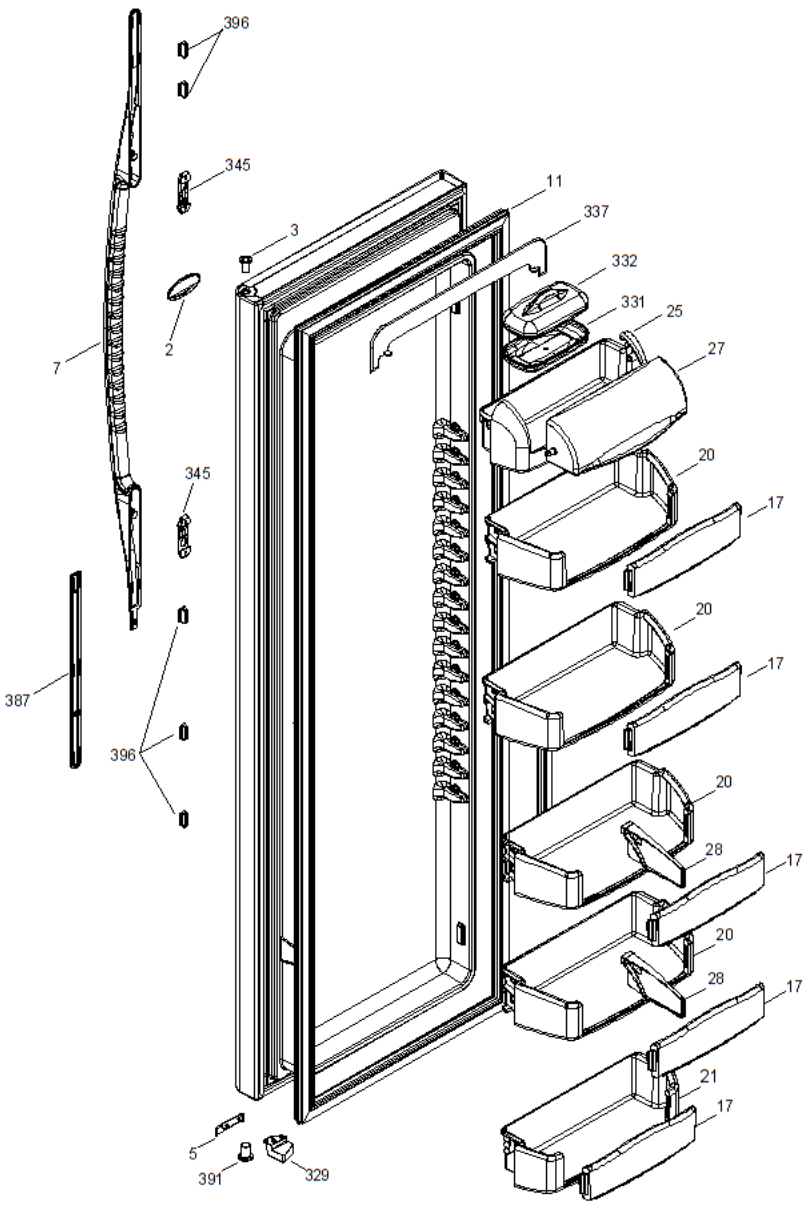
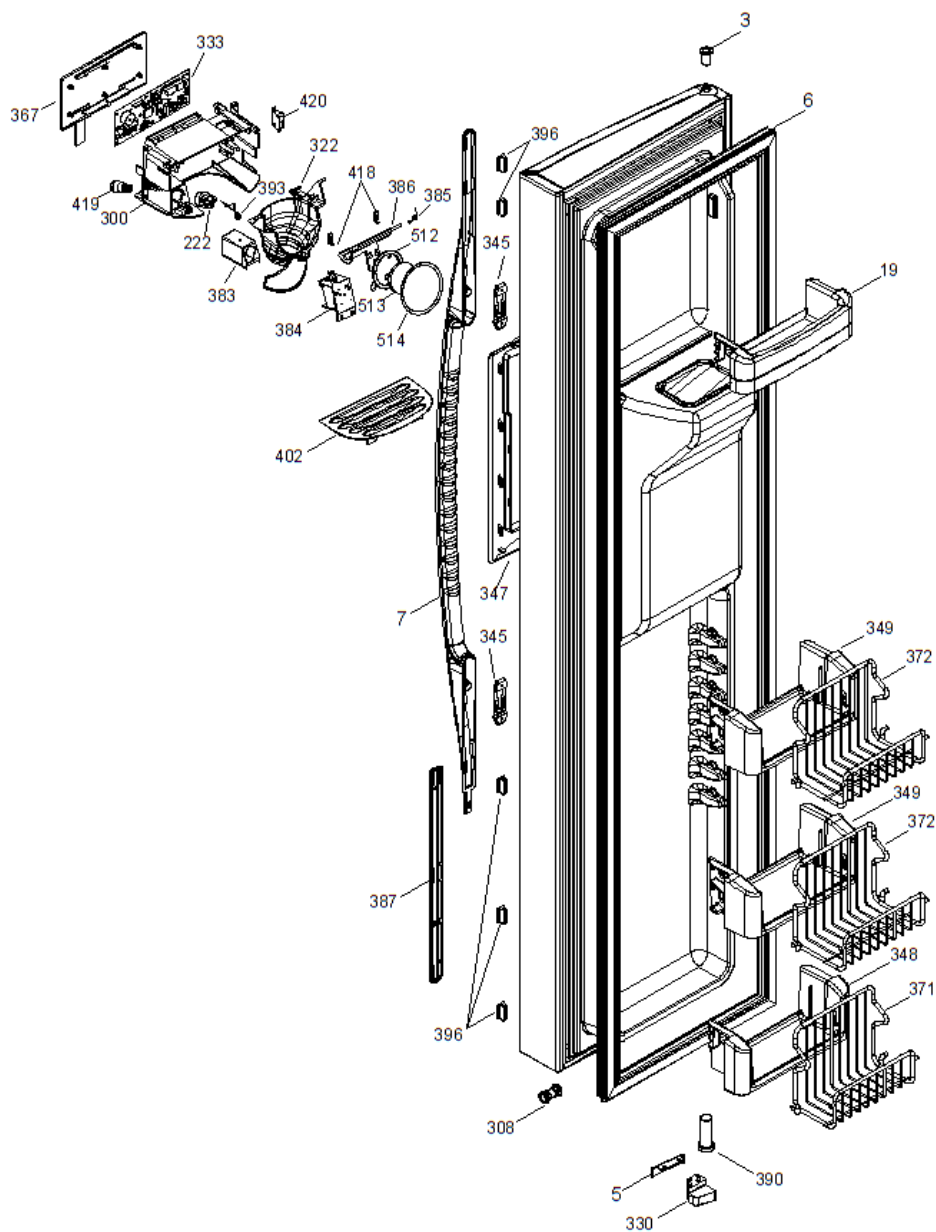


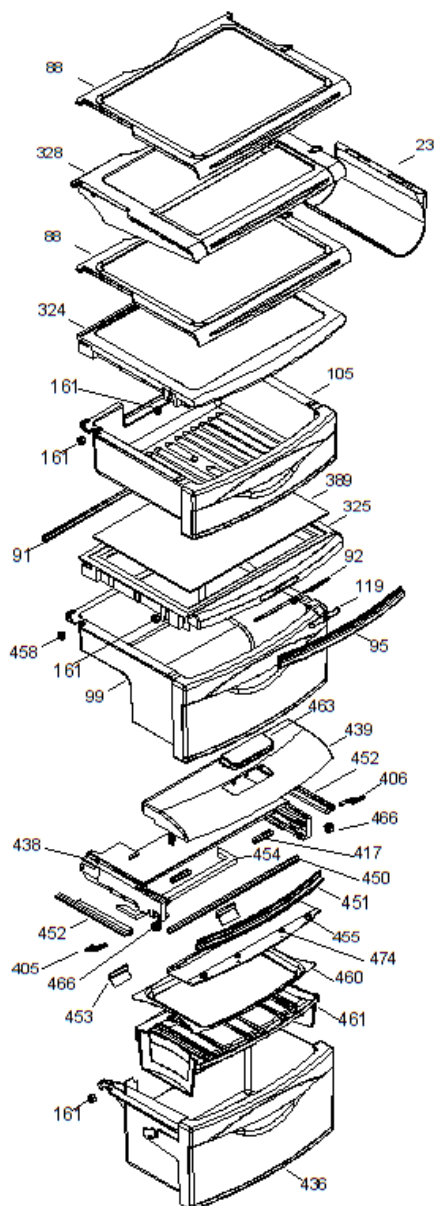
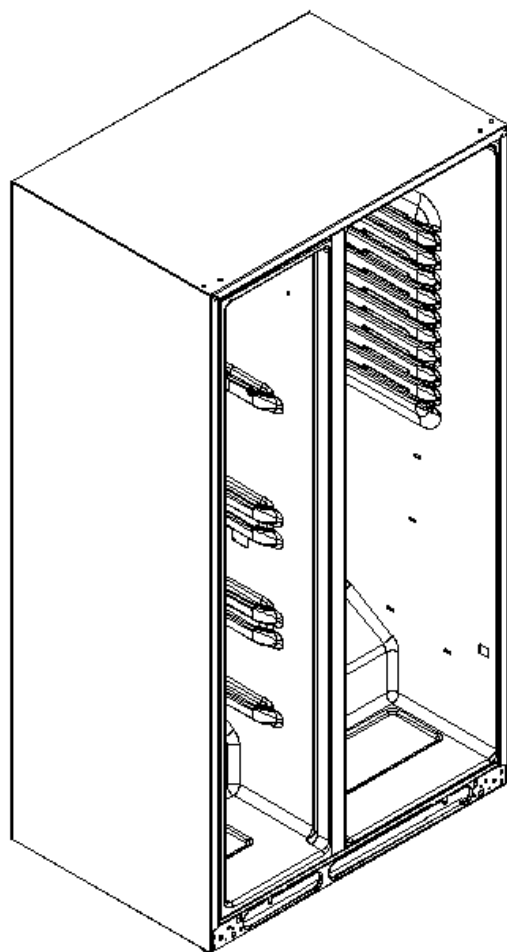
PSM25SGNABS



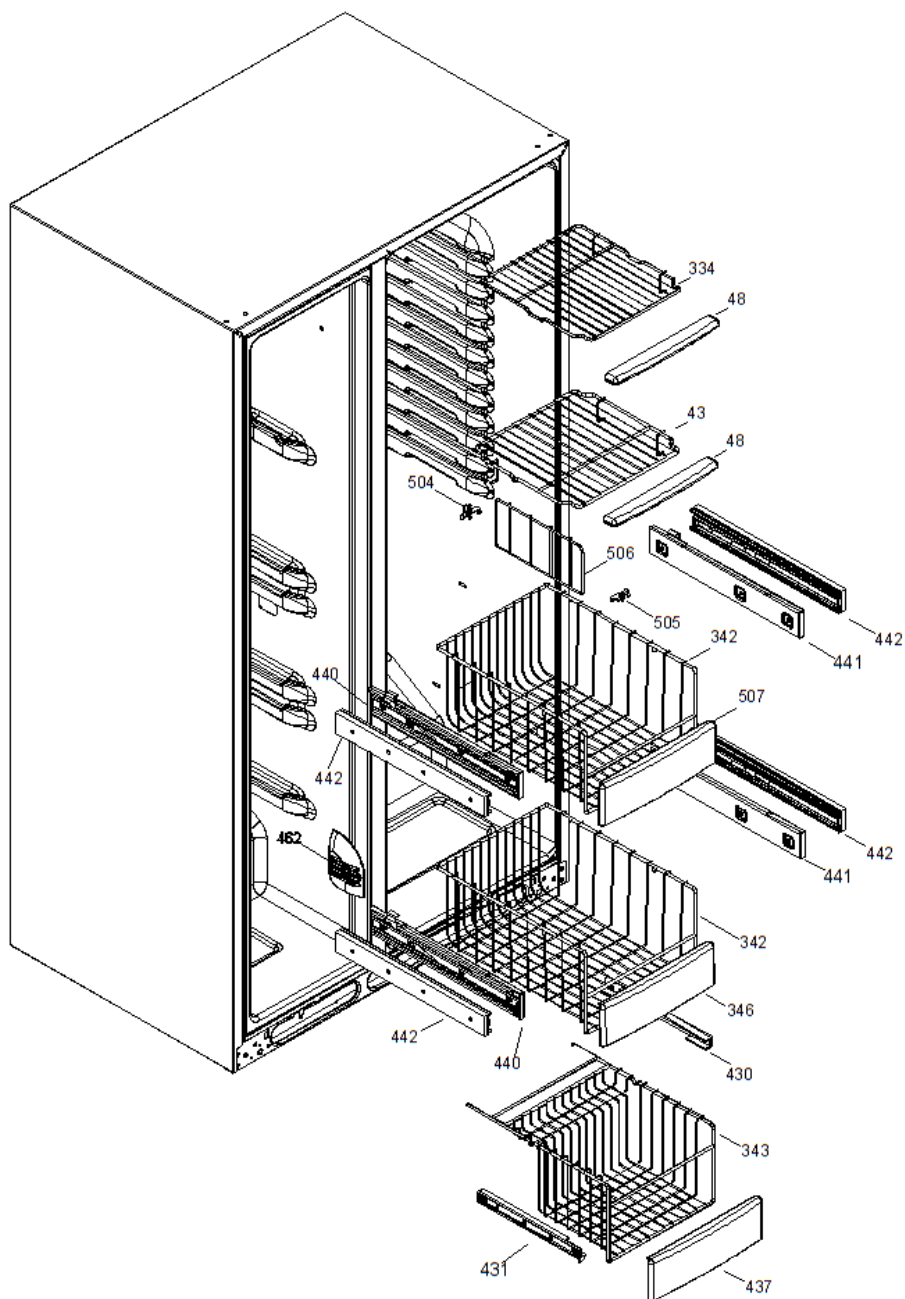
PSM25SGNABS



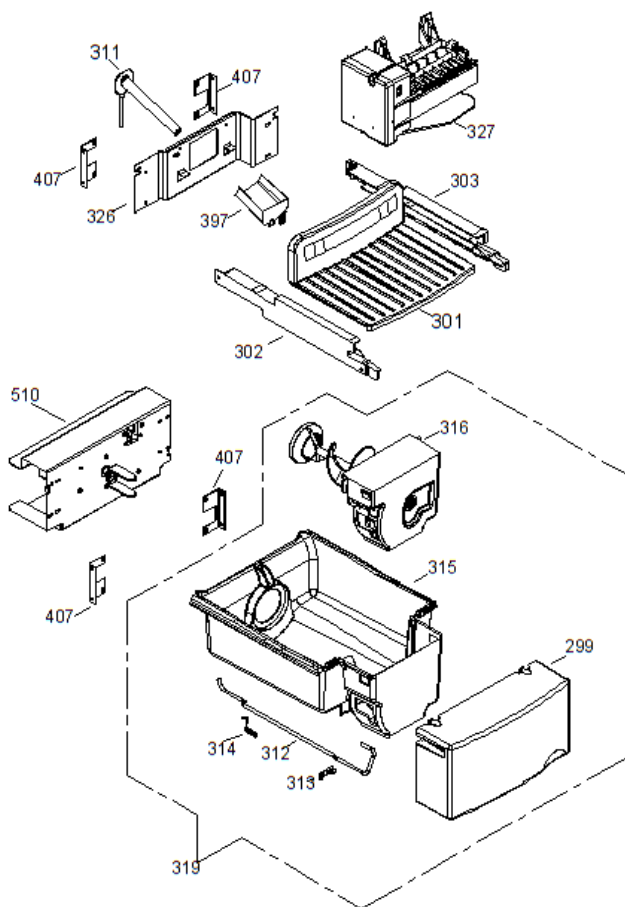
PSM25SGNABS



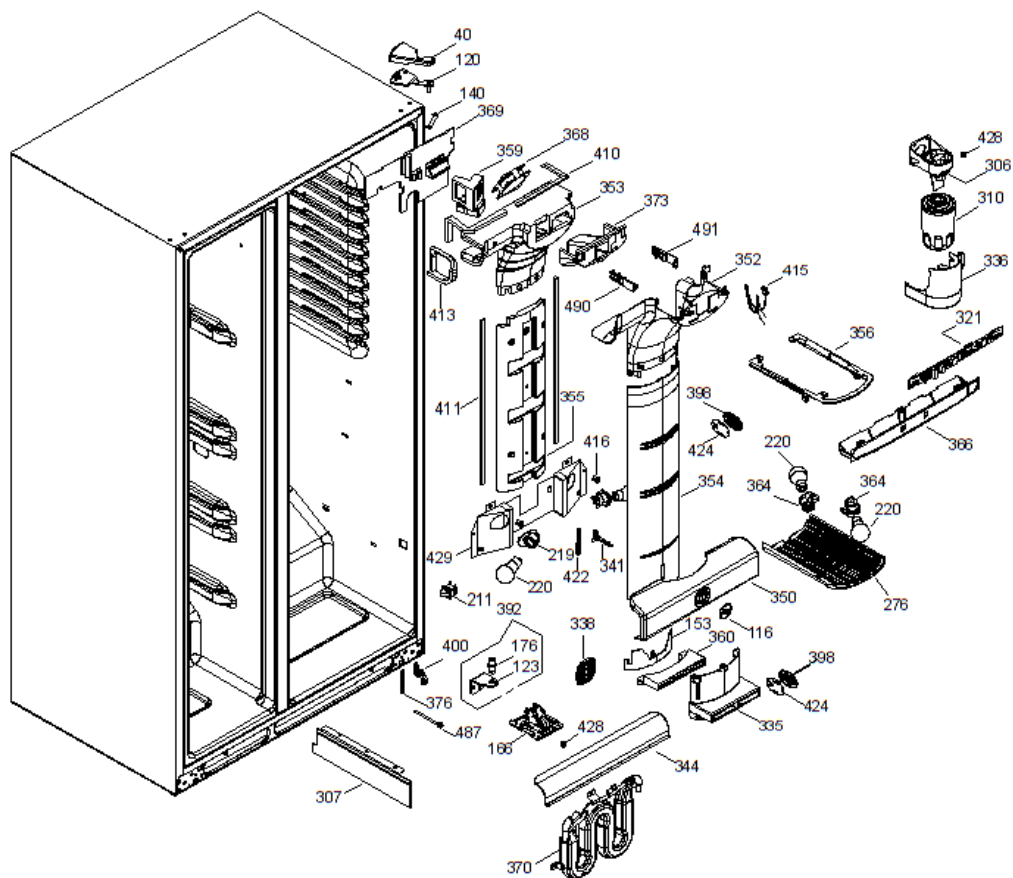
PSM25SGNABS



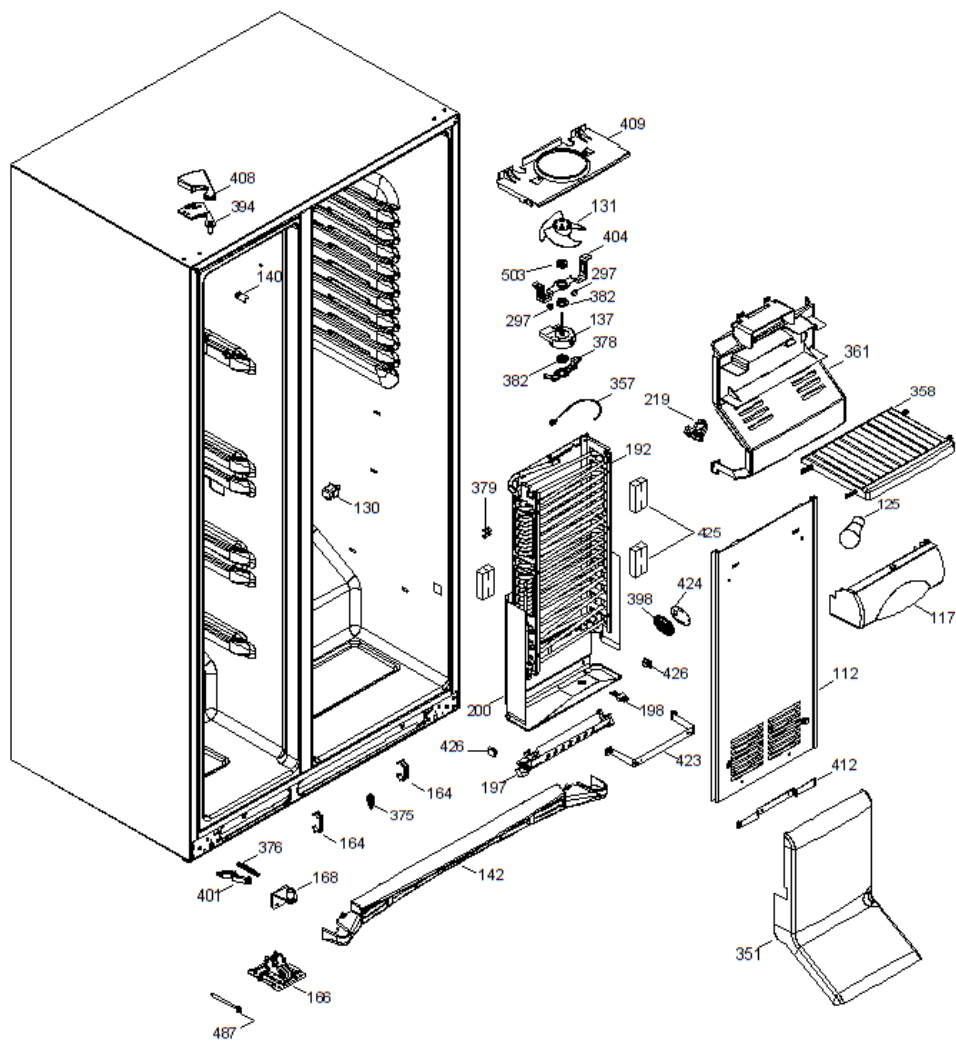
PSM25SGNABS



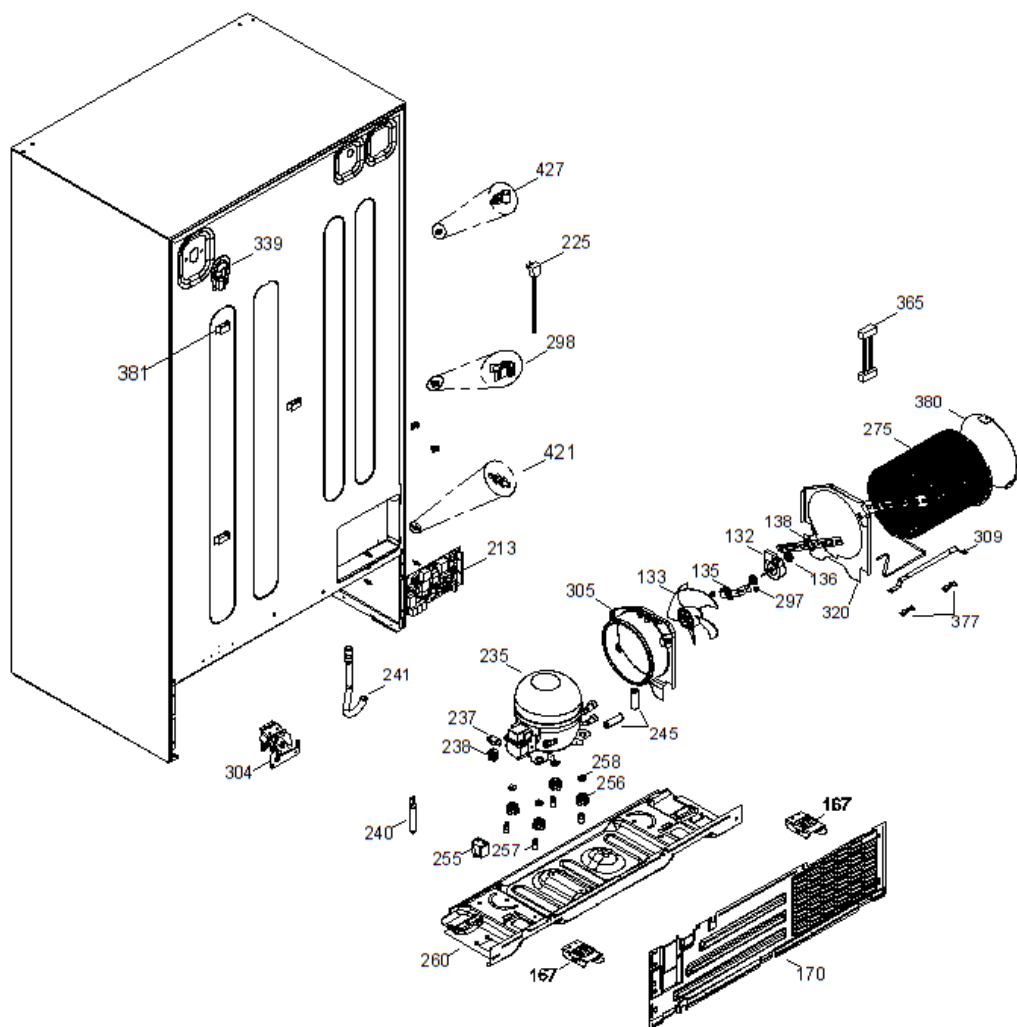
PSM25SGNABS



PSM25SGNABS



PSM25SGNABS



PSM25SGNABS

1	WR200D2067G010	PUERTA CONGELADOR ENSAMBLE
2	WR238C1351P008	LOGO GE PROFILE PERFORMANCE
3	WR238C1017P007	BUJE PUERTA
5	WR238C1198P011	TOPE PUERTA
6	WR200D1056P004	SELLO MAGNETICO CONG. NEGRO
7	WR238C1580G003	JALADERA DE PUERTAS ENS.
9	WR200D2066G005	PUERTA ENFRIADOR ENSAMBLE
11	WR200D1056P002	SELLO MAGNETICO REF. NEGRO
17	WR200D1001P002	VENTANA ANAQUEL
19	WR200D1014P001	ANAQUEL CONGELADOR FIJO
20	WR200D1012P002	ANAQUEL REFRIGERADOR
21	WR200D1013P001	ANAQUEL REFRIGERADOR
23	WR200D1440P001	ANAQUEL DE VINOS
25	WR200D1512P001	ANAQUEL LACTEOS
27	WR200D1792P001	PUERTA MANTEQUILLERA
28	WR200D1518P002	SEPARADOR BOTELLAS
40	WR238C1330P007	CUBIERTA BISAGRA REFRIGERADOR
43	WR186D1985P002	PARRILLA CONGELADOR
48	WR200D1508P001	REMATE PARRILLA CONG.
88	WR200D1439G002	PARRILLA REFRIGERADOR ENS.
91	WR238C1059P001	SELLO POST. CUBIERTA CENTRAL
92	WR200D1112P001	RIEL FRONTAL CUB. CAJON INTER.
95	WR238C1060P001	SELLO FRONTAL CUBIERTA
99	WR200D2536G006	CAJON INTERMEDIO ENSAMBLE
105	WR200D1106G011	CAJON SUPERIOR ENSAMBLE
112	WR200D2122G004	CUBIERTA EVAPORADOR ENS.
116	WR355B1166P001	PERILLA REGULADOR DE AIRE
117	WR200D3086P001	PROTECTOR LAMPARA CONGELADOR
119	WR238C1252P001	CONTROL DE HUMEDAD
120	WR238C1035G008	BISAGRA SUPERIOR ENS.
123	WR238C1021P009	BISAGRA INFERIOR REFRIGERADOR
125	WR866354P028	FOCO CONGELADOR 60 WT
130	WR197D2805P007	INTERRUPTOR CONGELADOR
131	WR197D3131G004	ASPA VENTILADOR EVAP ENS.
132	WR197D2407P004	MOTOR CONDENSADOR
133	WR197D3453G002	ASPA VENTILADOR COND. ENS.
135	WR197D2722P001	SOPORTE FRONTAL MOTOR

136	WR203C5601P001	EMPAQUE MOTOR VENTILADOR COND.
137	WR197D2039P008	MOTOR EVAPORADOR ENS.
138	WR197D2968P001	SOPORTE POSTERIOR MOTOR COND.
140	WR200D1623P003	ESQUINERO GABINETE
142	WR200D1505G002	FALDON PLASTICO ENS.
153	WR355B1066P002	REGULADOR DE AIRE
161	WR238C1213P001	RUEDA PARA CAJON Y CUBIERTA
164	WR162D1641P003	MUELLE FALDON
166	WR200D1253G001	SOPORTE RUEDA FRONTAL ENS
167	WR238C1229G001	SOPORTE RUEDA POSTERIOR ENS.
168	WR238C1036G007	BISAGRA Y PERNO INFERIOR ENS.
170	WR197D2978P004	TAPA COMPRESOR
176	WR238C1158P001	PERNO BISAGRA INFERIOR REF.
192	WR197D2374G001	EVAPORADOR ENSAMBLE
197	WR203C5543G003	RESISTENCIA ENSAMBLE
198	WR200D1127G003	ARNES RESISTENCIA DESHIELO
200	WR238C1417G001	CUBIERTA CHAROLA DESHIELO ENS.
211	WR200D2547P001	INTERRUPTOR REFRIGERADOR
213	WR200D2259G015	TARJETA DE CONTROL PRINCIPAL
219	WR162D5209G004	SOCKET Y TERMINALES ENS.
220	WR866354P20	FOCO 40 WATTS
222	WR162D9542P001	SOCKET Y TERMINALES ENS.
225	WR200D1035G001	CORDON TOMACORRIENTE
235	WR162D7543G075	COMPRESOR ENSAMBLE
237	WR203C2385P061	PROTECTOR TERMICO
238	WR203C4520P001	DISPOSITIVO DE ARRANQUE
240	WR162D9086P004	FILTRO DESHIDRATADOR
241	WR238C1355P001	CESPOL
245	WR100085P018	REFUERZO TUBO CON HENDEDURA
255	WR203C2799P004	CAPACITOR 12MF/210V
256	WR203C5262P001	AMORTIGUADOR COMPRESOR
257	WR243B2396P001	BUJE COMPRESOR
258	WR871516P006	SEGURO DE SUJECION COMPRESOR
260	WR197D1995P008	SOPORTE COMPRESOR
275	WR200D3383G001	CONDENSADOR ENS.
276	WR200D3062P001	PROTECTOR FOCO ENFRIADOR
297	WR123C8091P002	TOPE VENTILADOR
298	WR130035P02	MORDAZA CABLE TOMACORRIENTE

299	WR197D2284P002	CUBIERTA CONTENEDOR DE HIELO
300	WR197D2360P015	BASE PROTECTORA ENS.
301	WR197D2477P003	PARRILLA ENFRIADOR
302	WR197D2379P003	CORREDERA IZQUIERDA
303	WR197D2380P003	CORREDERA DERECHA
304	WR197D2638P001	VALVULA PARA AGUA
305	WR197D4357P001	ARO SOPORTE CONDENSADOR
306	WR197D3089G004	FILTRO Y TUBO ENSAMBLE
307	WR197D3126P002	SEPARADOR DE AIRE
308	WR197D3216P001	TUBO CONECTOR
309	WR197D3309P001	SOPORTE CONDENSADOR
310	WR197D3878P001	FILTRO
311	WR197D3904G003	GROMMET Y TUBO DE LLENADO ENS.
312	WR203C5596P001	ALAMBRE ACTUADOR DESPACHADOR
313	WR203C5599P001	SUJETADOR RESORTE
314	WR203C5771P002	RESORTE ACTUADOR
315	WR197D2304P003	CONTENEDOR DE HIELO
316	WR197D2318G020	TRITURADOR DE HIELO ENS.
319	WR197D2303G038	CONTENEDOR Y ESPIRAL ENS.
320	WR197D2795P001	DEFLECTOR CONDENSADOR
321	WR200D2857G006	TARJETA CONTROL DE TEMPERATURA
322	WR200D1053P015	CONDUCTO DESPACHADOR DE HIELOS
324	WR200D1110G001	CUBIERTA CAJON SUPERIOR ENS.
325	WR200D1115G001	CUBIERTA CAJON INTERMEDIO ENS.
326	WR200D1178P004	SOPORTE FRABICA DE HIELOS
327	WR200D1181G007	FABRICA DE HIELOS ENS.
328	WR200D1189G002	PARRILLA PLEGADIZA ENS.
329	WR200D1389P003	LEVA DE CIERRE DEL CONSERVADOR
330	WR200D1389P007	LEVA DE CIERRE DEL CONGELADOR
331	WR200D1506P003	CHAROLA PARA MANTEQUILLA
332	WR200D1507P003	TAPA DE CHAROLA MANTEQUILLERA
333	WR200D1218G007	TARJETA DEL DESPACHADOR ENS.
334	WR200D1352P002	PARRILLA CONGELADOR
335	WR200D1672P001	DESCARGA TORRE
336	WR200D2101P002	CUBIERTA FILTRO DE AGUA
337	WR200D1677P001	REMATE ANAQUEL LACTEOS
338	WR200D1686P001	REJILLA PARA SENSOR
339	WR200D1776P001	CUBIERTA LINEA DE AGUA

341	WR200D2014P001	SELECTOR CAJON ENFRIAMIENTO
342	WR200D1966P002	CANASTA DE ALAMBRE CONGELADOR
343	WR200D2180P002	CANASTA DE ALAMBRE CONGELADOR
344	WR200D2231P003	DESVIADOR DE FLUJO REFRIG.
345	WR200D2240P003	SEGURO JALADERA
346	WR200D4185P002	JALADERA CANASTA
347	WR200D1004P003	MARCO DESPACHADOR DE HIELOS
348	WR200D2355P003	BASE ANAQUEL CONGELADOR
349	WR200D2356P003	BASE ANAQUEL CONGELADOR
350	WR200D2396P001	CUBIERTA LUZ
351	WR200D3172P002	TORRE DE AIRE INFERIOR CONG.
352	WR200D2479P002	ENTRADA TORRE DE AIRE
353	WR200D2484P001	DUCTO ENTRADA TORRE DE AIRE
354	WR200D2486P001	CUBIERTA TORRE REFRIGERADOR
355	WR200D2487P001	DUCTO TORRE DE AIRE
356	WR200D1671P001	SOPORTE LUZ REFRIGERADOR
357	WR200D2539G006	ARNES INTERMEDIO CONGELADOR
358	WR200D2543P003	PARRILLA SUPERIOR CONGELADOR
359	WR200D2555P002	REGULADOR DE AIRE ENS.
360	WR200D2556P001	DUCTO SALIDA TORRE
361	WR200D2577G007	CUBIERTA VENTILADOR EVAP. ENS.
364	WR200D3223P001	SOCKET Y TERMINALES ENS.
365	WR200D3327G005	ARNES TARJETA PRINCIPAL
366	WR200D3465G032	SOPORTE CONTROL DE TEMP. ENS.
367	WR200D3466G005	CONTROL DEL DESPACHADOR ENS.
368	WR200D2139G001	VENTILADOR REFRIGERADOR ENS.
369	WR200D3468G001	DUCTO POST. ENTRADA TORRE AIRE
370	WR162D6801G045	TANQUE DE AGUA ENS.
371	WR200D3998P001	CANASTA ALAMBRE VERTIENTE CONG
372	WR200D3998P002	CANASTA ALAMBRE VERTIENTE CONG
373	WR200D3469G001	PUENTE ENTRADA TORRE DE AIRE
375	WR203C3877P001	SUJETADOR TUBO DE AGUA
376	WR203C4137P002	RESORTE CIERRE PUERTAS
377	WR203C4219P001	CLIP CONDENSADOR
378	WR203C5645P006	SOPORTE MOTOR EVAPORADOR
379	WR203C5682P001	ABRAZADERA SENSOR EVAPORADOR
380	WR203C5866P001	PLACA CONDENSADOR DE AIRE
381	WR203C5906P002	ABRAZADERA TUBO

382	WR203C5909P001	EMPAQUE MOTOR VENTILADOR EVAP.
383	WR203C5638P002	DEFLECTOR DE LAMPARA DESP.
384	WR203C6017G001	SOLENOIDE ENSAMBLE
385	WR203C6018P001	RESORTE DEL DESPACHADOR
386	WR203C6020P001	PALANCA DEL DESPACHADOR
387	WR221C5347P003	MOLDURA INFERIOR JALADERA
389	WR238C1000P004	VIDRIO CUBIERTA CAJON INTERM.
390	WR238C1160P003	BUJE INFERIOR PUERTA CONG.
391	WR238C1017P003	BUJE INFERIOR PUERTA REF
392	WR238C1037G007	BISAGRA INF. Y PERNO REF. ENS.
393	WR238C1027P002	RESORTE EMBUDO DESPACHADOR
394	WR238C1035G007	BISAGRA SUPERIOR CONG. ENS.
396	WR238C1065P001	GUIA PLASTICA PARA JALADERA
397	WR238C1083P007	RECIPIENTE DE LLENADO
398	WR238C1095P001	REJILLA SENSOR
400	WR238C1163G003	PALANCA CIERRE PTA.ENFRIADOR
401	WR238C1163G007	PALANCA DE CIERRE PTA CONG.
402	WR238C1257P003	REJILLA DEL DESPACHADOR
402	WR238C1257P003	REJILLA DEL DESPACHADOR
404	WR238C1285P002	SOPORTE FRONTAL MOTOR EVAP.
405	WR238C1943P001	ARTICULACION IZQ. CAJON ENFR.
406	WR238C1943P002	ARTICULACION DER. CAJON ENFR.
407	WR238C1309P002	ANGULO SOPORTE FABRICA DE H.
408	WR238C1330P003	CUBIERTA BISAGRA CONGELADOR
409	WR238C1461G001	SOPORTE VENTILADOR ENSAMBLE
410	WR238C1643P001	SELLO DUCTO ENTRADA TORRE AIRE
411	WR238C1644P001	SELLO TORRE REFRIGERADOR
412	WR238C1787P001	SOPORTE TORRE DE AIRE CONG.
413	WR238C1827P001	SELLO DUCTO ENTRADA TORRE AIRE
415	WR238C1443G001	ARNES FOCOS REFRIGERADOR
416	WR238C1674P001	EMPAQUE BASE REJILLA
417	WR238C1963P001	SELLO POST. CUBIERTA CAJON
418	WR243B1862P002	RETEN DESPACHADOR DE HIELO
419	WR243B2514P001	FOCO DEL DESPACHADOR
420	WR243B2524P002	INTERRUPTOR DEL DESPACHADOR
421	WR355B1046P002	SEPARADOR TARJETA
422	WR355B1164P001	ARTICULACION SALIDA TORRE AIRE
423	WR355B1174P001	SOPORTE CUBIERTA EVAPORADOR

424	WR355B1263P001	CUBIERTA SENSOR
425	WR355B1306P002	BLOQUE SELLO EVAPORADOR
426	WR644334P03	CLIP ADHESIVO
427	WR644674P01	ABRAZADERA TUBO
428	WR866160P03	ARANDELA PLASTICA
429	WR200D2395P001	REFLECTOR LAMPARAS
430	WR200D2281P001	SOPORTE DER.DESLIZABLE CANASTA
431	WR200D2281P002	SOPORTE IZQ.DESLIZABLE CANASTA
432	WR200D1939P001	CUBIERTA INFERIOR QUICK CHILL
433	WR200D1941P001	CUBIERTA ESPUMADA QUICK CHILL
434	WR200D1942P001	CUBIERTA SUPERIOR QUICK CHILL
435	WR200D1944P001	DUCTO CAVIDAD QUICK CHILL
436	WR200D1946G011	CAJON DE ENFRIAMINETO ENS.
437	WR200D4185P001	JALADERA CANASTA
438	WR200D1948P002	MARCO ENFRIADOR
439	WR200D2164P002	CUBIERTA FRONT.CAJON ENFRIADOR
440	WR200D2189G009	SOPORTE DESLIZABLE IZQ. ENS.
441	WR200D2189G010	SOPORTE DESLIZABLE DER. ENS.
442	WR200D3871G001	DESLIZADOR ESPACIADOR ENS.
443	WR238C1370P001	DAMPER DE ALIMENTACION DOBLE
444	WR238C1371P001	DAMPER DE ALIMENTACION
445	WR238C1375G001	SOCKET Y ARNES CA QUICK CHILL
446	WR200D2220G003	ARNES CD QUICK CHILL
447	WR238C1376P001	SELLO IZQUIERDO QUICK CHILL
448	WR238C1376P002	SELLO DERECHO QUICK CHILL
449	WR238C1376P003	SELLO INFERIOR QUICK CHILL
450	WR238C1376P005	SELLO CENTRAL CAJON ENFRIADOR
451	WR238C1380P002	SELLO FRONT CUBIERTA ENFRIADOR
452	WR238C1381P001	SELLO LATERAL CAJON ENFRIADOR
453	WR238C1482P002	SELLO POST. CAJON ENFRIADOR
454	WR238C1485P001	SELLO DEL MARCO ENFRIADOR
455	WR238C1483P001	PLATO SELLO CAJON ENFRIADOR
456	WR238C1506P001	REJILLA DEL FOCO QUICK CHILL
457	WR238C1507P001	REJILLA DIFUSOR QUICK CHILL
458	WR238C1673G001	RUEDA PARA CAJON ENFRIADOR ENS
459	WR238C1744P001	REJILLA MULLION
460	WR238C1756P001	CHAROLA DE GOTEIO CAJON ENFR.
461	WR238C1757P002	CHAROLA DE ENFRIADO RAPIDO

462	WR238C1791P001	REJILLA CANASTA
463	WR238C1800P002	EMBLEMA CUBIERTA FRONTAL
464	WR238C1875P001	SELLO LC QUICK CHILL
465	WR238C1876P001	SELLO UC QUICK CHILL
466	WR238C1991P001	RUEDA MARCO ENFRIADOR
469	WR355B1130P001	VENTILADOR DEL QUICK CHILL
470	WR355B1131P001	RESISTENCIA DESHIELO QUICK CH.
471	WR355B1132P001	DEFLECTOR QUICK CHILL
472	WR355B1133P001	DUCTO MULLION QUICK CHILL
473	WR355B1134P001	SELLO DAMPER QUICK CHILL
474	WR355B1312P001	RETEN DE AGUA
475	WR355B1338P001	FOCO ENFRIADOR 40W QUICK CHILL
487	WR238C1241P001	TORNILLO SISTEMA MOVIL
490	WR200D2947P003	DIFUSOR ENTRADA
491	WR200D2947P004	DIFUSOR ENTRADA
503	WR203C5482P002	CUBIERTA POLVO MOTR VENTILADOR
504	WR197D4749P001	SOPORTE POST.SEPARADOR CANASTA
505	WR197D4749P002	SOPORTE FRON.SEPARADOR CANASTA
506	WR197D4750P001	SEPARADOR CANASTA DE ALAMBRE
507	WR200D4185P011	JALADERA CANASTA
510	WR200D3095G004	MOTOR DEL DESPACHADOR ENS.
512	WR203C3396P002	MOLDURA AISLAMIENTO DESP.
513	WR243B1852P001	AISLAMIENTO INTERMEDIO DESP.
514	WR203C3397P002	INSERTO MOLDURA DESPACHADOR

***NOTA: SI EL CODIGO DEL ARTICULO QUE NECESITA NO APARECE EN NUESTRA PAGINA WEB, ES PROBABLE QUE SEA SOBRE PEDIDO O ESTE OBSOLETO.**

FAVOR DE COMUNICARSE A NUESTRAS OFICINAS PARA MAYOR INFORMACION

TELEFONOS: 83377949, 83377999 Y 83373889.