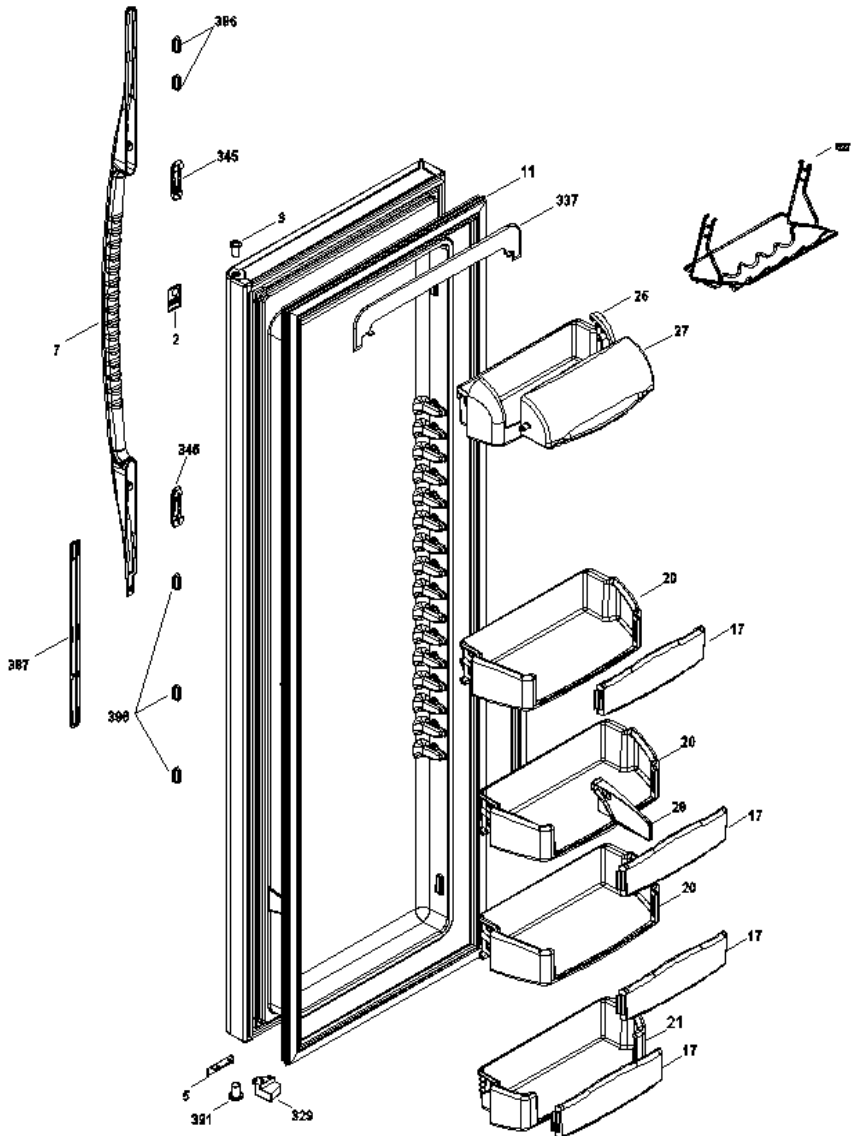
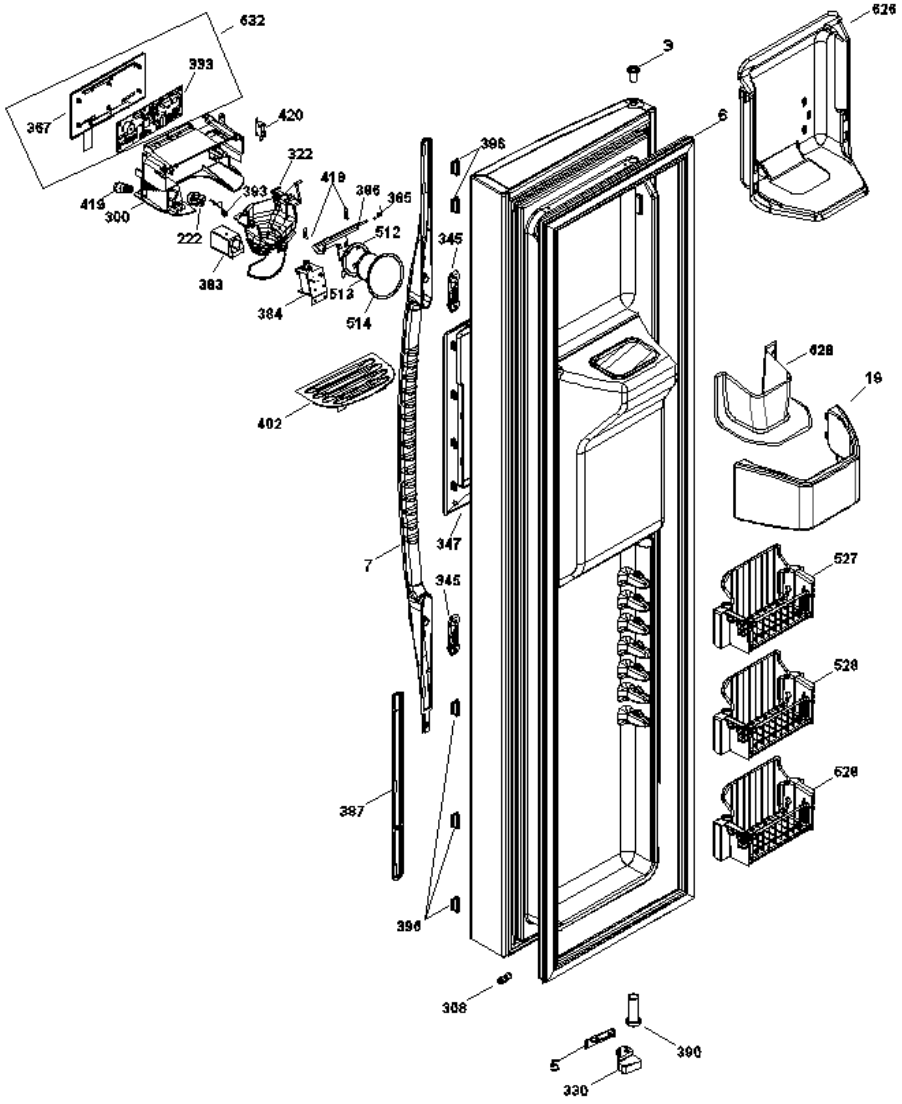


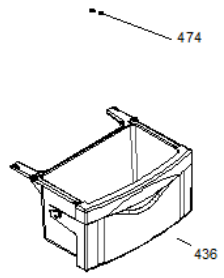
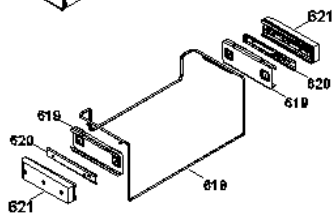
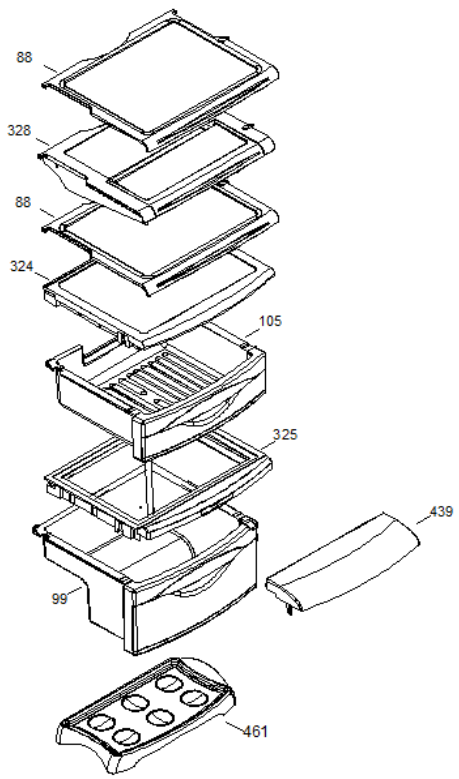
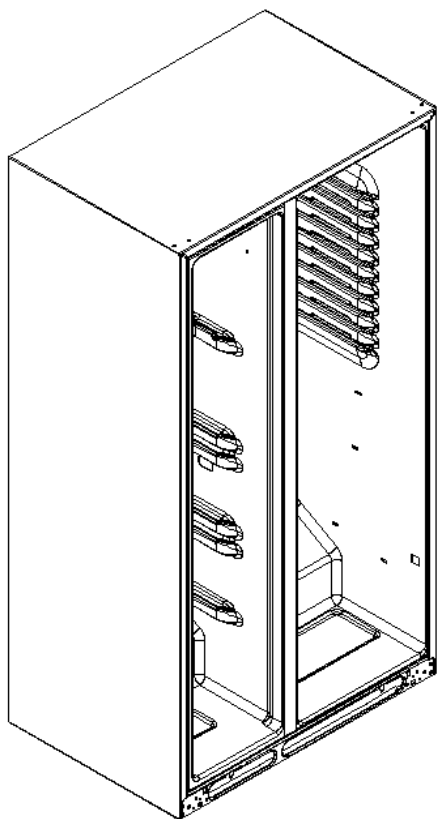
PSM25SGPABS



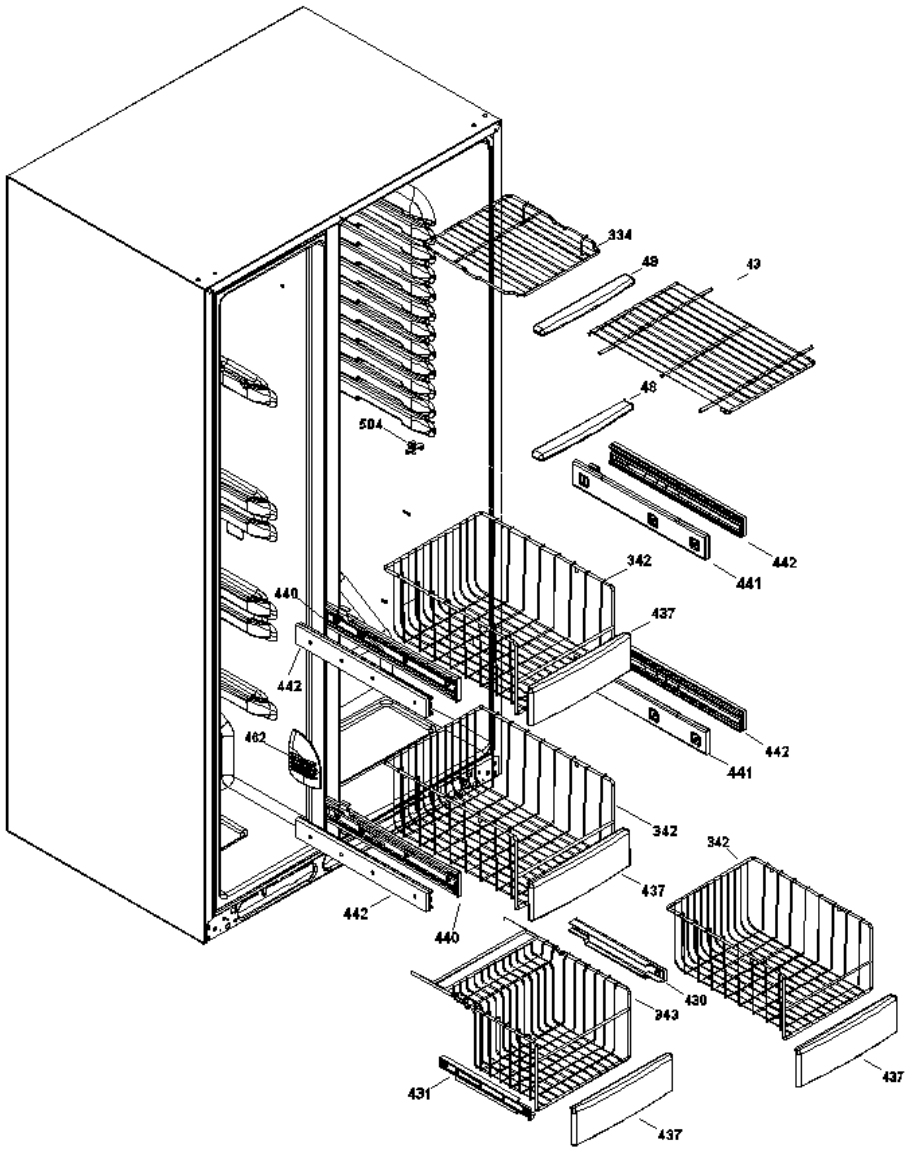
PSM25SGPABS



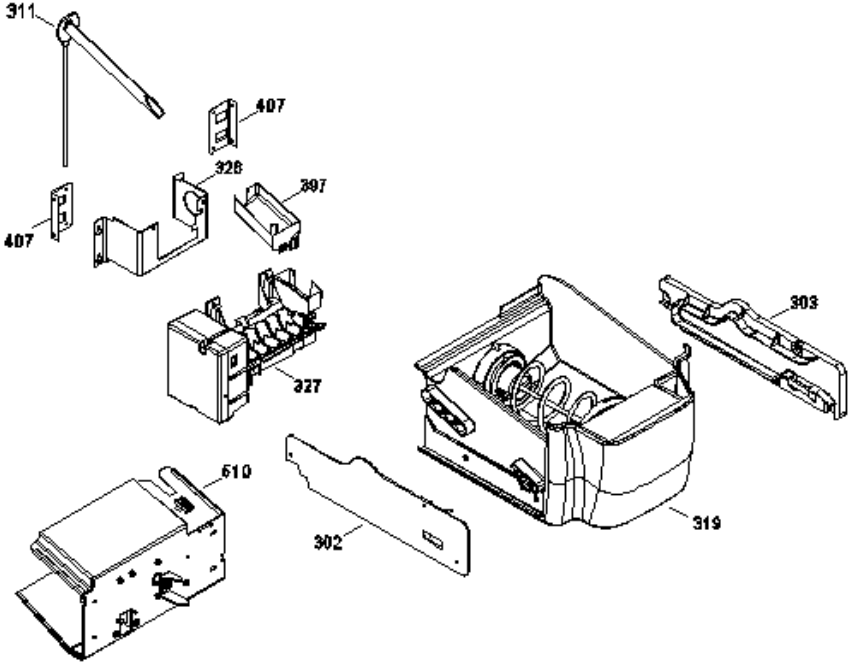
PSM25SGPABS



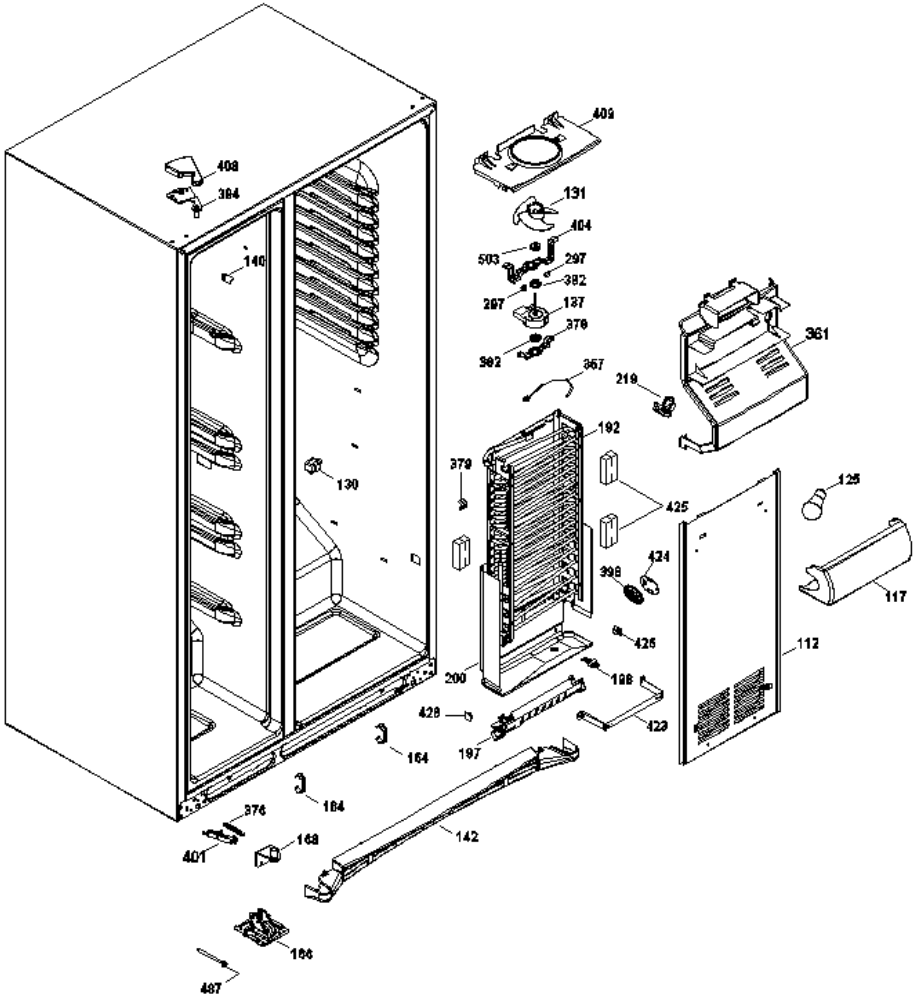
PSM25SGPABS



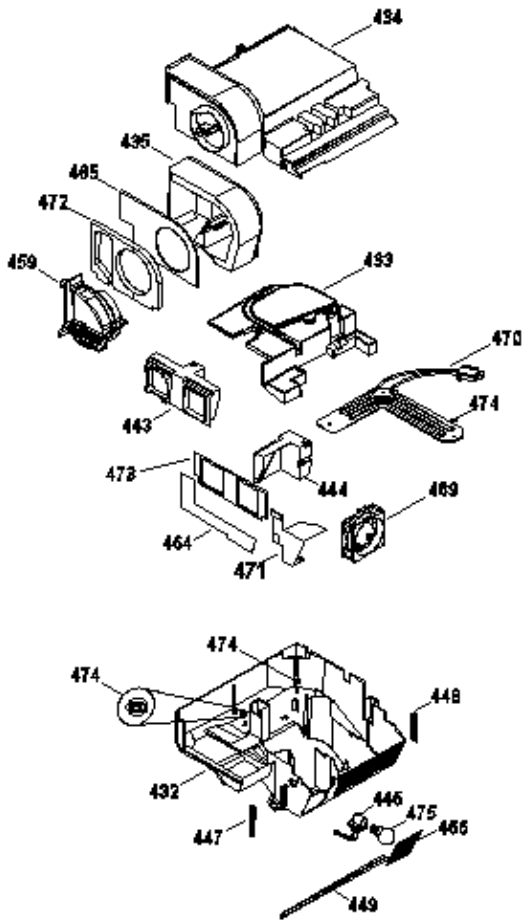
PSM25SGPABS



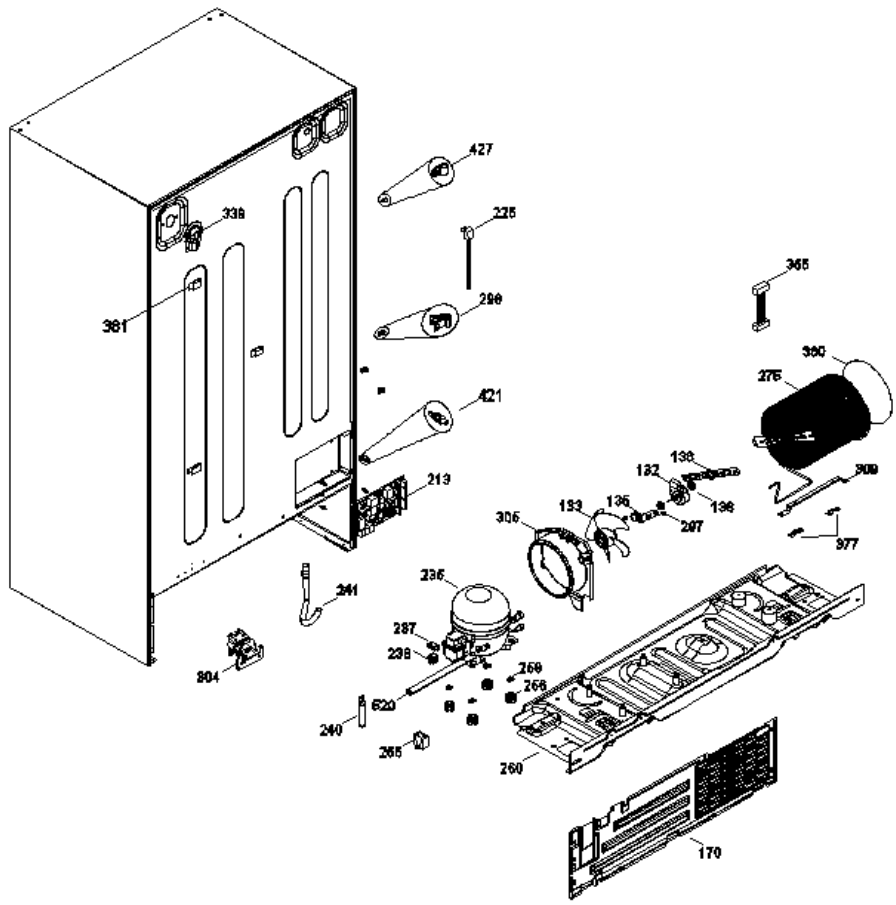
PSM25SGPABS



PSM25SGPABS



PSM25SGPABS





PSM25SGPABS

1	200D1360G095	PUERTA CURVA CONG ENS
2	238C2326P001	LOGO GE PROFILE
3	238C1017P007	BUJE PUERTA
5	238C1198P011	TOPE PUERTA
6	200D1056P004	SELLO MAGNETICO CONG. NEGRO
7	238C1580G003	JALADERA DE PUERTAS ENS.
9	200D1361G005	PUERTA REFRIGERADOR ENS.
11	200D1056P002	SELLO MAGNETICO REF. NEGRO
17	200D1001P002	VENTANA ANAQUEL
19	200D4594P001	ANAQUEL CONGELADOR
20	200D1012P002	ANAQUEL REFRIGERADOR
21	200D1013P001	ANAQUEL REFRIGERADOR
25	200D4738P001	ANAQUEL LACTEOS
27	200D4825P001	PUERTA MANTEQUILLERA
28	200D1518P002	SEPARADOR BOTELLAS
40	238C1330P007	CUBIERTA BISAGRA REFRIGERADOR
43	197D4003P002	PARRILLA DE ALAMBRE DESLIZABLE
48	200D1508P001	REMATE PARRILLA CONG.
88	200D1439G012	PARRILLA REFRIG ENS
99	200D2536G006	CAJON INTERMEDIO ENSAMBLE
105	200D1106G011	CAJON SUPERIOR ENSAMBLE
112	200D2122G002	CUBIERTA EVAPORADOR ENS.
116	355B1166P001	PERILLA REGULADOR DE AIRE
117	200D4667P001	PROTECTOR LAMPARA CONGELADOR
120	238C1035G008	BISAGRA SUPERIOR ENS.
123	238C1021P009	BISAGRA INFERIOR REFRIGERADOR
125	866354P024	FOCO 60 WATTS
130	197D2805P007	INTERRUPTOR CONGELADOR
131	197D3131G004	ASPA VENTILADOR EVAP ENS.
132	197D2407P004	MOTOR CONDENSADOR

133	197D3453G002	ASPA VENTILADOR COND. ENS.
135	197D2722P001	SOPORTE FRONTAL MOTOR
136	203C5909P002	EMPAQUE MOTOR VENTILADOR
137	197D2039P008	MOTOR EVAPORADOR ENS.
138	197D2968P001	SOPORTE POSTERIOR MOTOR COND.
140	200D1623P003	ESQUINERO GABINETE
142	200D1263P010	REMATE FALDON
153	355B1066P002	REGULADOR DE AIRE
164	200D2209P001	MUELLE FALDON
166	200D1253G002	SOPORTE RUEDA FRONTAL ENS
168	238C1036G007	BISAGRA Y PERNO INFERIOR ENS.
170	197D2978P004	TAPA COMPRESOR
176	238C1158P001	PERNO BISAGRA INFERIOR REF.
192	197D2374G001	EVAPORADOR ENSAMBLE
197	203C5543G003	RESISTENCIA ENSAMBLE
198	200D2587G001	ARNES RESISTENCIA DESHIELO
200	238C1417G001	CUBIERTA CHAROLA DESHIELO ENS.
211	200D2547P001	INTERRUPTOR REFRIGERADOR
213	200D2259G016	TARJETA DE CONTROL PRINCIPAL
219	162D5209G004	SOCKET Y TERMINALES ENS.
220	866354P20	FOCO 40 WATTS
222	162D9542P001	SOCKET Y TERMINALES ENS.
225	200D1035G001	CORDON TOMACORRIENTE
235	162D7543G075	COMPRESOR ENSAMBLE
237	203C2385P061	PROTECTOR TERMICO
238	203C4520P001	DISPOSITIVO DE ARRANQUE
240	162D9086P004	FILTRO DESHIDRATADOR
241	238C1355P002	CESPOL
255	203C2799P004	CAPACITOR 12MF/210V
256	203C5262P001	AMORTIGUADOR COMPRESOR
258	871516P006	SEGURO DE SUJECION COMPRESOR
260	197D2034G015	SOPORTE COMPRESOR ENS.
275	200D3383G001	CONDENSADOR ENS.
276	200D3062P003	PROTECTOR FOCO ENFRIADOR

297	123C8091P002	TOPE VENTILADOR
298	130035P02	MORDAZA CABLE TOMACORRIENTE
300	197D2360P015	BASE PROTECTORA ENS.
302	200D4849P001	CORREDERA IZQUIERDA
303	200D4848P001	CORREDERA DERECHA
304	197D2638P001	VALVULA PARA AGUA
305	197D4357P001	ARO SOPORTE CONDENSADOR
306	197D3089G004	FILTRO Y TUBO ENSAMBLE
307	197D3126P011	SEPARADOR DE AIRE
308	197D3216P002	TUBO CONECTOR
309	197D3309P001	SOPORTE CONDENSADOR
310	197D3878P007	FILTRO DE AGUA
311	197D3904G004	GROMMET Y TUBO DE LLENADO ENS.
319	200D4841G002	CONTENEDOR Y ESPIRAL ENS
321	200D2857G006	TARJETA CONTROL DE TEMPERATURA
322	197D4930G003	CONDUCTO DESPACHADOR DE HIELOS
324	200D1110G001	CUBIERTA CAJON SUPERIOR ENS.
325	200D1115G001	CUBIERTA CAJON INTERMEDIO ENS.
326	200D3891P003	SOPORTE MONTAJE FABRICA DE H.
327	200D1181G013	FABRICA DE HIELOS ENS.
328	200D1189G002	PARRILLA PLEGADIZA ENS.
329	200D1389P003	LEVA DE CIERRE DEL CONSERVADOR
330	200D1389P007	LEVA DE CIERRE DEL CONGELADOR
333	197D4576G012	TARJETA DEL DESPACHADOR ENS.
334	200D1352P011	PARRILLA FIJA CONGELADOR
335	200D1672P001	DESCARGA TORRE
336	200D2101P002	CUBIERTA FILTRO DE AGUA
337	200D4881P001	REMATE ANAQUEL LACTEOS
338	200D1686P001	REJILLA PARA SENSOR
339	200D1776P002	CUBIERTA LINEA DE AGUA
341	200D2014P001	SELECTOR CAJON ENFRIAMIENTO
342	200D1966P002	CANASTA DE ALAMBRE CONGELADOR
343	200D2180P002	CANASTA DE ALAMBRE CONGELADOR
344	200D2231P005	DESVIADOR DE FLUJO DE AIRE

345	200D2240P003	SEGURO JALADERA
346	200D2052P008	JALADERA CANASTA
347	200D1004P003	MARCO DESPACHADOR DE HIELOS
350	200D2396P001	CUBIERTA LUZ
352	200D2479P002	ENTRADA TORRE DE AIRE
353	200D2484P001	DUCTO ENTRADA TORRE DE AIRE
354	200D2486P001	CUBIERTA TORRE REFRIGERADOR
355	200D2487P001	DUCTO TORRE DE AIRE
356	200D1671P002	SOPORTE LUZ REFRIGERADOR
357	200D3760G001	ARNES Y TERMOSTATO DE DESHIELO
359	200D2555P003	REGULADOR DE AIRE ENS.
360	200D2556P001	DUCTO SALIDA TORRE
361	200D2577G022	CUBIERTA VENTILADOR EVAP
364	200D3223P001	SOCKET Y TERMINALES ENS.
365	200D3327G005	ARNES TARJETA PRINCIPAL
366	200D3465G032	SOPORTE CONTROL DE TEMP. ENS.
367	200D4303G062	CONTROL DEL DESPACHADOR ENS.
368	200D2139G001	VENTILADOR REFRIGERADOR ENS.
369	200D3468G001	DUCTO POST. ENTRADA TORRE AIRE
370	162D6801G046	TANQUE DE AGUA
373	200D3469G001	PUENTE ENTRADA TORRE DE AIRE
376	203C4137P002	RESORTE CIERRE PUERTAS
377	203C4219P001	CLIP CONDENSADOR
378	203C5645P006	SOPORTE MOTOR EVAPORADOR
379	203C5682P001	ABRAZADERA SENSOR EVAPORADOR
380	203C5866P002	PLACA CONDENSADOR
381	203C5906P002	ABRAZADERA TUBO
382	203C5909P001	EMPAQUE MOTOR VENTILADOR EVAP.
383	203C5638P002	DEFLECTOR DE LAMPARA DESP.
384	203C6017G001	SOLENOIDE ENSAMBLE
385	203C6018P002	RESORTE DEL DESPACHADOR
386	203C6020P001	PALANCA DEL DESPACHADOR
387	221C5347P003	MOLDURA INFERIOR JALADERA
390	238C1160P003	BUJE INFERIOR PUERTA CONG.

391	238C1017P003	BUJE INFERIOR PUERTA REF
392	238C1037G007	BISAGRA INF. Y PERNO REF. ENS.
393	238C1027P002	RESORTE EMBUDO DESPACHADOR
394	238C1035G007	BISAGRA SUPERIOR CONG. ENS.
396	238C1065P001	GUIA PLASTICA PARA JALADERA
397	238C1083P008	RECIPIENTE DE LLENADO
398	238C1095P001	REJILLA SENSOR
400	238C1163G003	PALANCA CIERRE PTA.ENFRIADOR
401	238C1163G007	PALANCA DE CIERRE PTA CONG.
402	238C1257P003	REJILLA DEL DESPACHADOR
402	238C1257P003	REJILLA DEL DESPACHADOR
404	238C1285P003	SOPORTE FRONTAL MOTOR EVAP.
407	238C1309P003	ANGULO SOPORTE FABRICA DE H.
408	238C1330P003	CUBIERTA BISAGRA CONGELADOR
409	238C1461G001	SOPORTE VENTILADOR ENSAMBLE
410	238C1643P001	SELLO DUCTO ENTRADA TORRE AIRE
411	238C1644P001	SELLO TORRE REFRIGERADOR
413	238C1827P001	SELLO DUCTO ENTRADA TORRE AIRE
416	238C1674P001	EMPAQUE BASE REJILLA
418	243B1862P002	RETEN DESPACHADOR DE HIELO
419	243B2514P001	FOCO DEL DESPACHADOR
420	243B2524P003	INTERRUPTOR DESPACHADOR
421	355B1046P002	SEPARADOR TARJETA
422	355B1164P001	ARTICULACION SALIDA TORRE AIRE
423	355B1174P001	SOPORTE CUBIERTA EVAPORADOR
424	355B1263P001	CUBIERTA SENSOR
425	355B1306P002	BLOQUE SELLO EVAPORADOR
426	644334P03	CLIP ADHESIVO
427	644674P01	ABRAZADERA TUBO
428	866160P03	ARANDELA PLASTICA
429	200D5039G001	REFLECTOR LAMPARA ENS.
430	200D4213P003	SOPORTE DER.DESLIZABLE CANASTA
431	200D4213P004	SOPORTE IZQ.DESLIZABLE CANASTA
432	200D1939P003	CUBIERTA INFERIOR QUICK CHILL

433	200D1941P001	CUBIERTA ESPUMADA QUICK CHILL
434	200D1942P001	CUBIERTA SUPERIOR QUICK CHILL
435	200D1944P001	DUCTO CAVIDAD QUICK CHILL
436	200D4765G002	CAJON DE ENFRIAMIENTO ENS.
437	200D2052P009	JALADERA CANASTA
439	200D4831G006	CUBIERTA FRONT.CAJON ENFRIADOR
440	200D2189G009	SOPORTE DESLIZABLE IZQ. ENS.
441	200D2189G010	SOPORTE DESLIZABLE DER. ENS.
442	200D3871G001	DESLIZADOR ESPACIADOR ENS.
443	238C1370P001	DAMPER DE ALIMENTACION DOBLE
444	238C1371P001	DAMPER DE ALIMENTACION
445	238C1375G001	SOCKET Y ARNES CA QUICK CHILL
447	238C1376P001	SELLO IZQUIERDO QUICK CHILL
448	238C1376P002	SELLO DERECHO QUICK CHILL
449	238C1376P003	SELLO INFERIOR QUICK CHILL
456	238C1506P001	REJILLA DEL FOCO QUICK CHILL
459	238C1744P001	REJILLA MULLION
461	200D4663P001	CHAROLA DE ENFRIADO RAPIDO
464	238C1875P001	SELLO LC QUICK CHILL
465	238C1876P001	SELLO UC QUICK CHILL
469	355B1130P001	VENTILADOR DEL QUICK CHILL
470	355B1131P001	RESISTENCIA DESHIELO QUICK CH.
471	355B1132P001	DEFLECTOR QUICK CHILL
472	355B1133P001	DUCTO MULLION QUICK CHILL
473	355B1134P001	SELLO DAMPER QUICK CHILL
474	355B1312P001	RETEN DE AGUA
475	355B1338P001	FOCO ENFRIADOR 40W QUICK CHILL
487	238C1241P001	TORNILLO SISTEMA MOVIL
490	200D2947P003	DIFUSOR ENTRADA
491	200D2947P004	DIFUSOR ENTRADA
503	203C5482P002	CUBIERTA POLVO MOTR VENTILADOR
510	200D4827G001	MOTOR DEL DESPACHADOR ENS.
512	203C3396P002	MOLDURA AISLAMIENTO DESP.
513	243B1852P001	AISLAMIENTO INTERMEDIO DESP.

514	203C3397P002	INSERTO MOLDURA DESPACHADOR
520	243B2228P018	AISLAMIENTO TUBO DE SUCCION
524	200D2480P001	DUCTO PUENTE ENTRADA
525	200D2553P001	DUCTO POSTERIOR PUENTE ENTRADA
526	238C1643P006	SELLO PUENTE ENTRADA
527	197D4588G007	CANASTA CONG. VERTIENTE ENS.
528	197D4588G009	CANASTA CONG. VERTIENTE ENS.
543	200D5038G001	REFLECTOR LAMP. SUPERIOR ENS.
616	197D5353P001	AISLAMIENTO TANQUE DE AGUA
617	197D5382P001	AISLAMIENTO FILTRO DE AGUA
618	200D4809P001	BASE CAJON INFERIOR
619	200D4772P001	SOPORTE CAJON INFERIOR
620	200D4773P001	RIEL CAJON INFERIOR
621	200D4774G001	SEPARADOR RIEL CAJON INF ENS
626	200D4601P001	BASE ANAQUEL CONGELADOR SUP.
627	200D4737P001	ANAQUEL DE LATAS
628	238C2254P001	GUIA DE HIELOS
632	200D4157G062	DISPLAY Y TARJETA DESP ENS
633	200D1204G036	DISPLAY Y TARJKETA CONTROL ENS
634	200D1209G002	CUBIERTA ENTRADA DE AIRE ENS