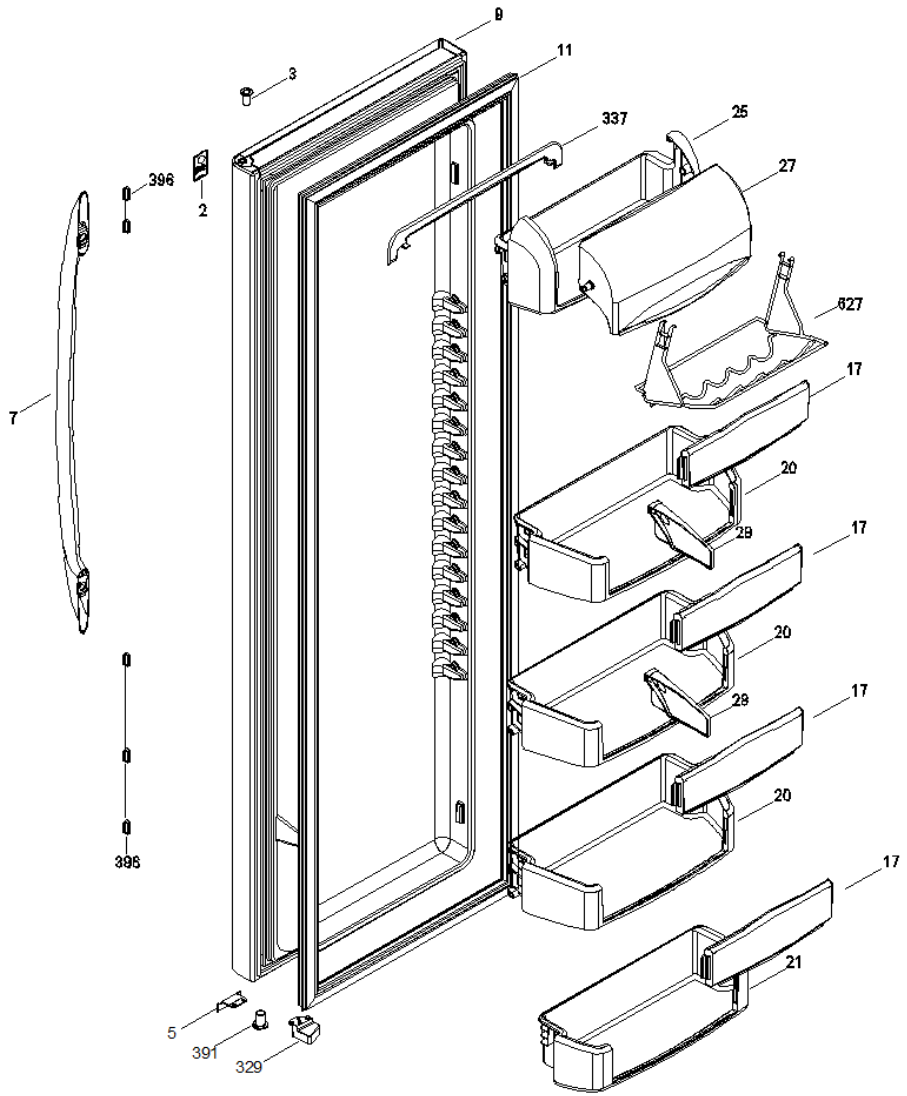
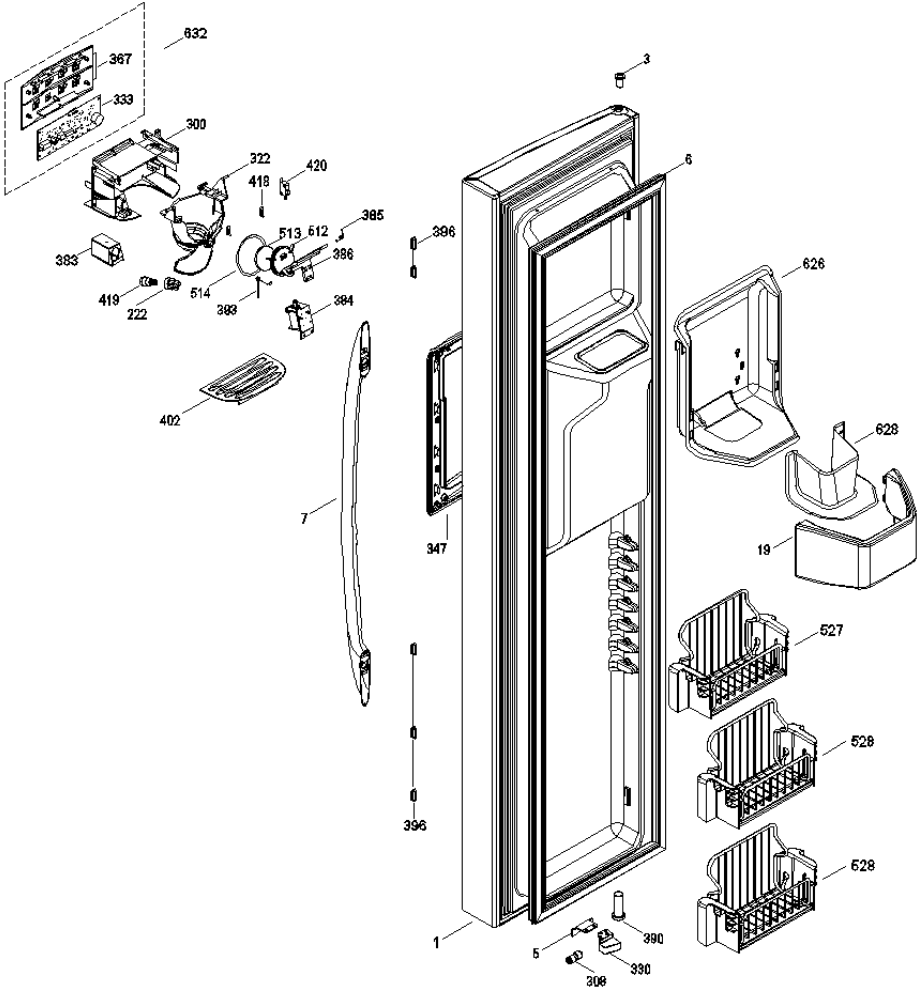


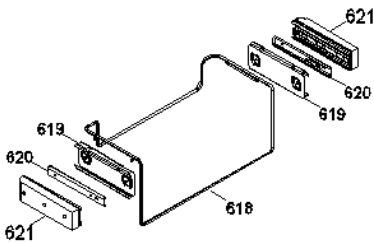
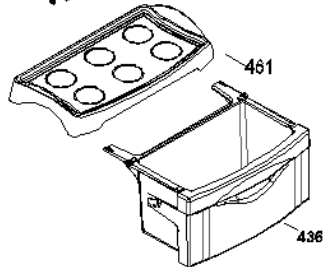
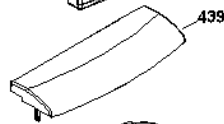
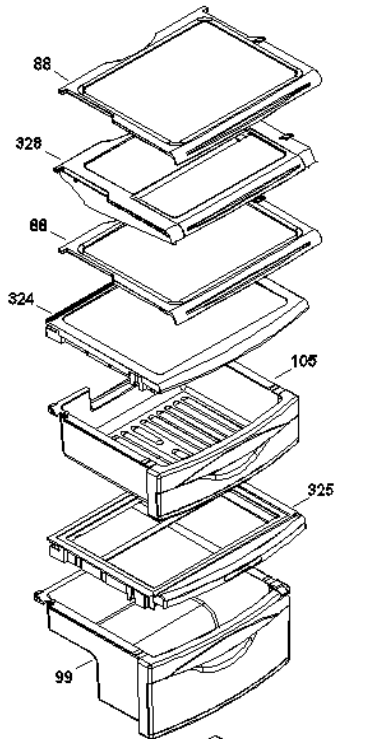
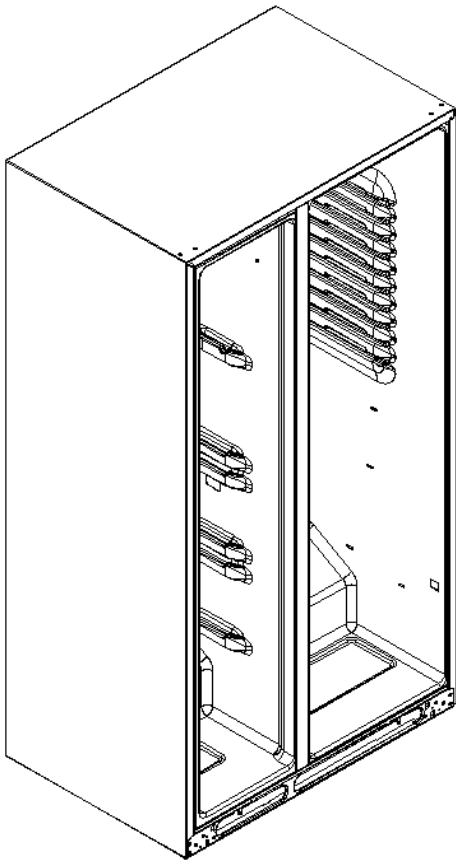
PSM25SGRB SS



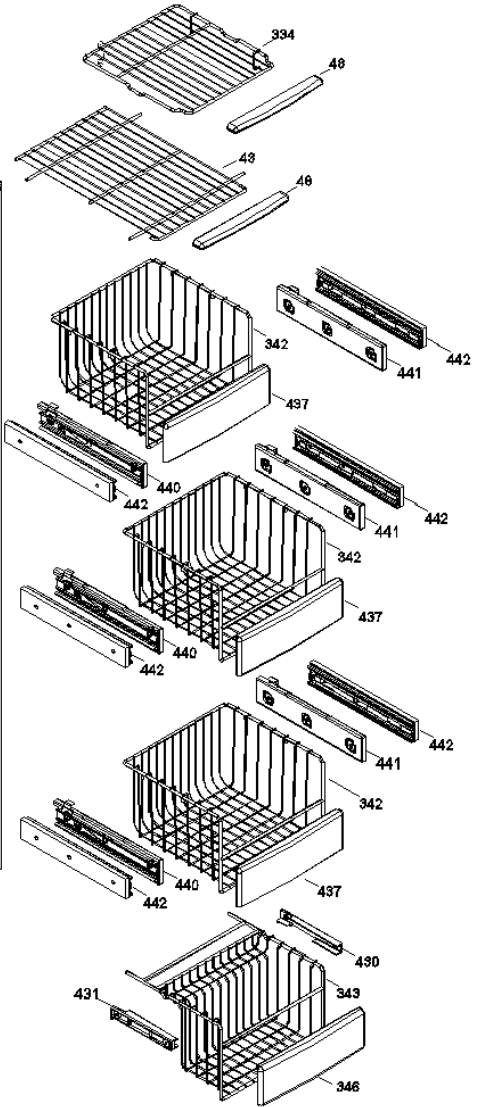
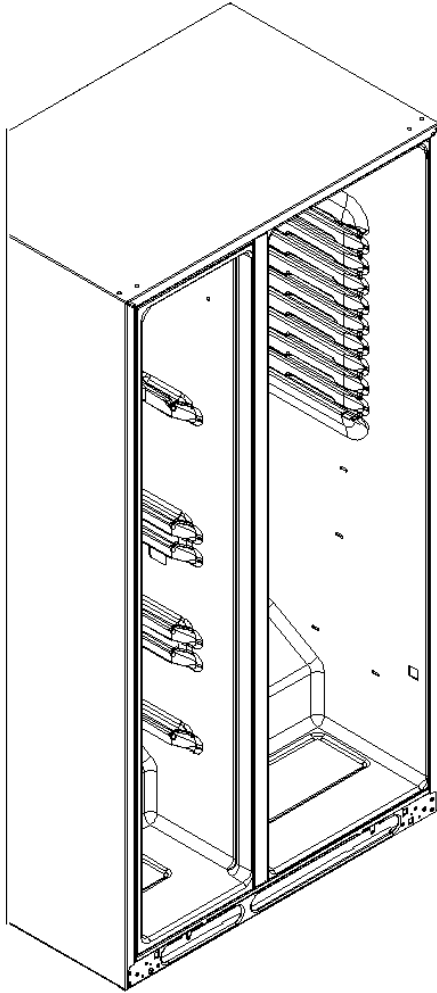
PSM25SGRB SS



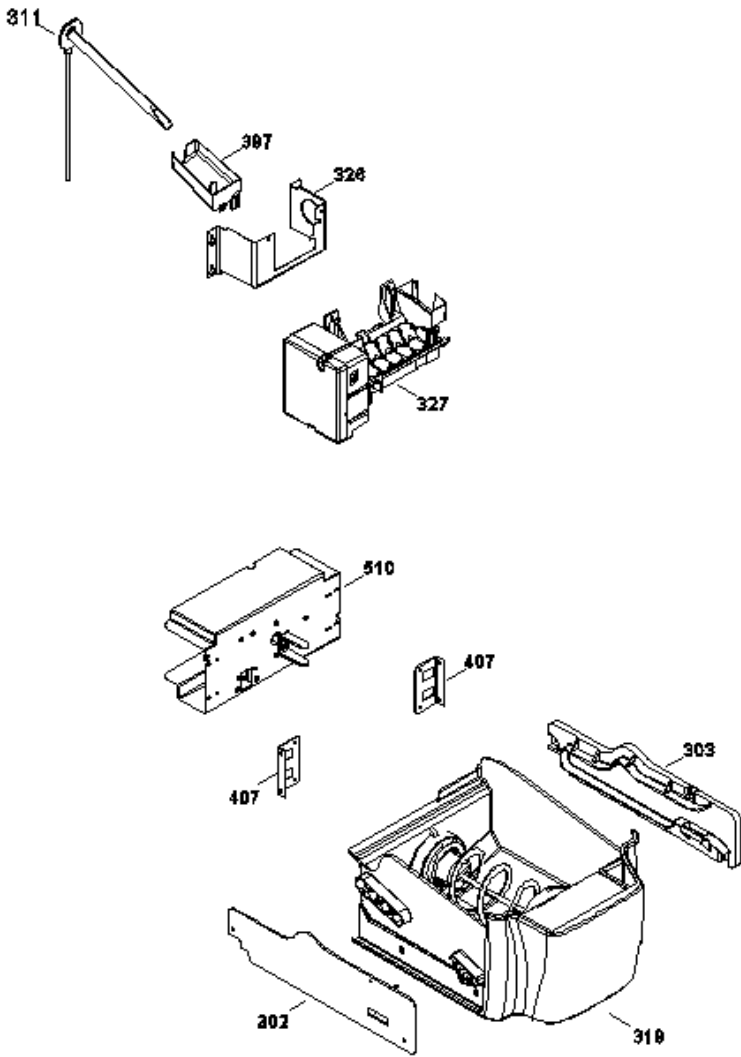
PSM25SGRB SS



PSM25SGRB SS



PSM25SGRB SS

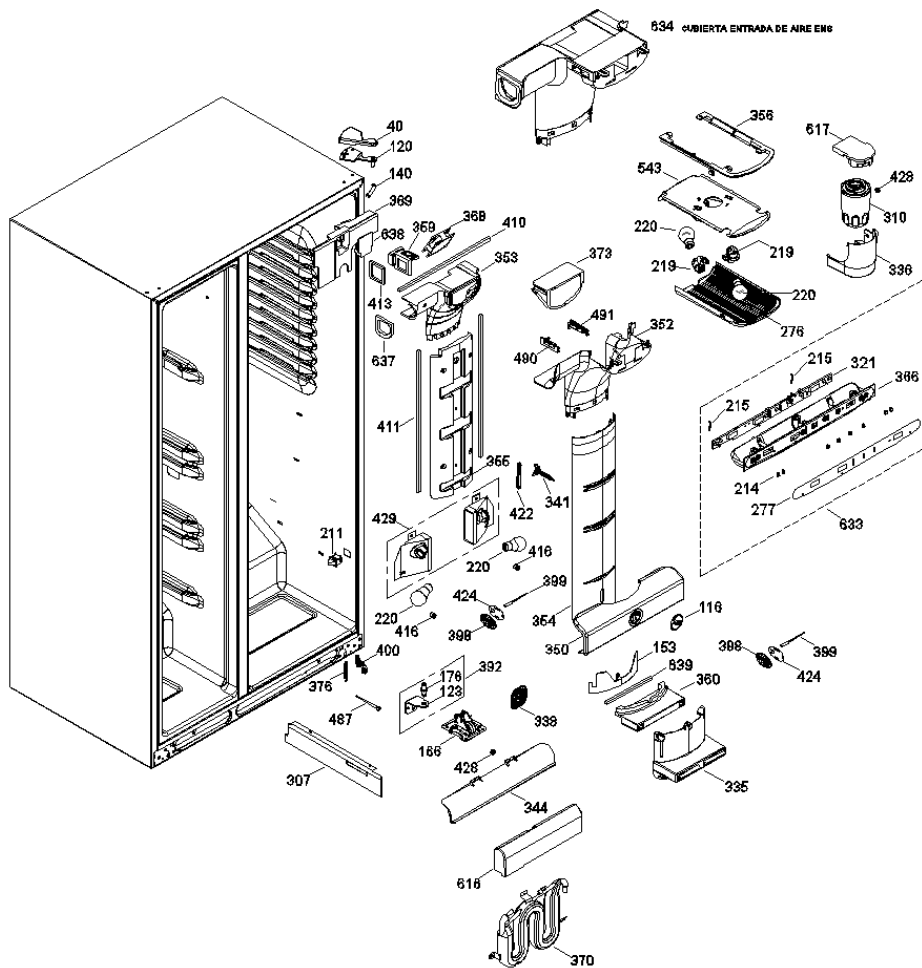


Distribuidor Autorizado

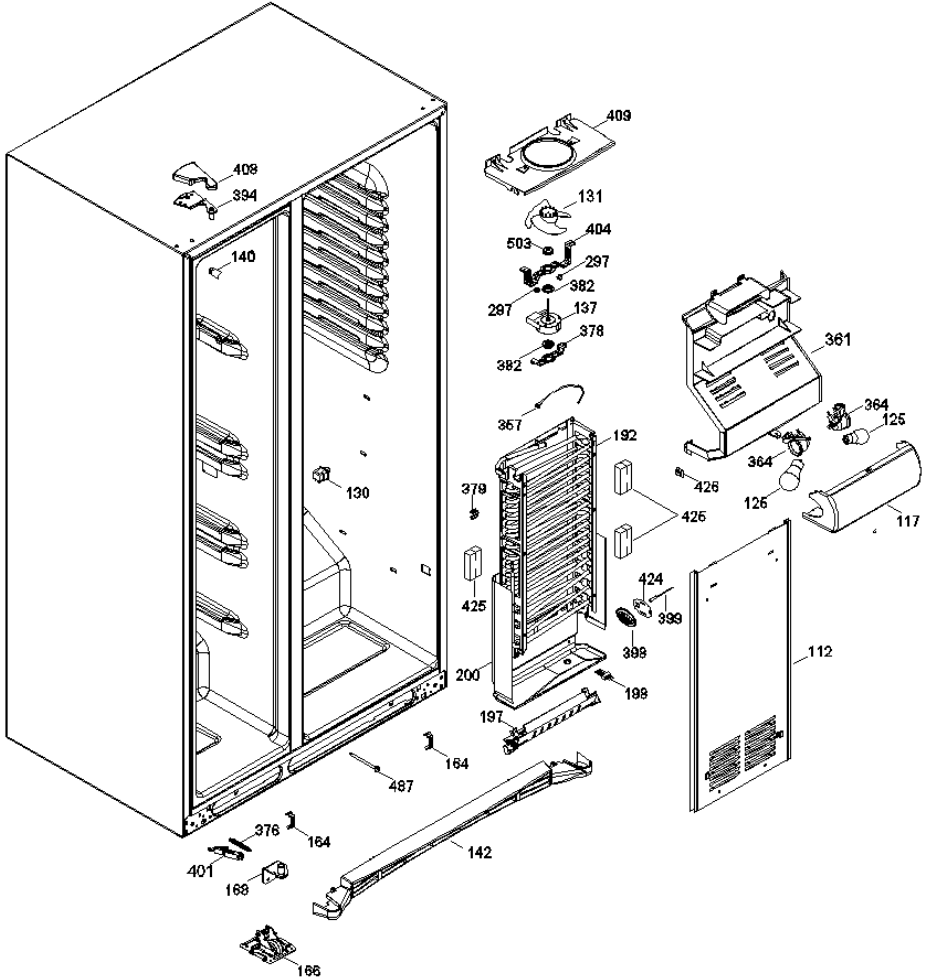
SurteRápido.com

Venta de Refacciones
Electrodomesticas

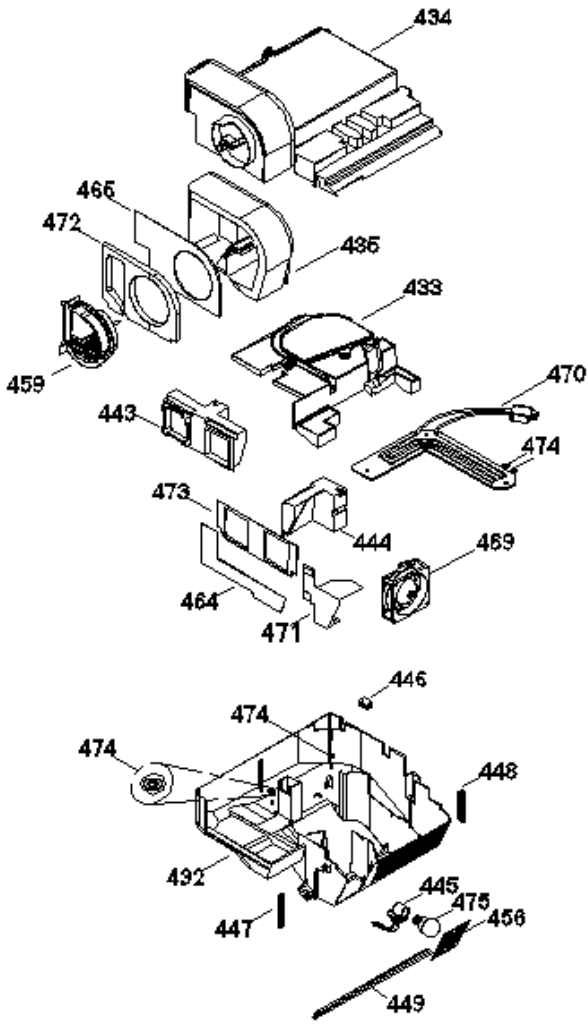
PSM25SGRB SS



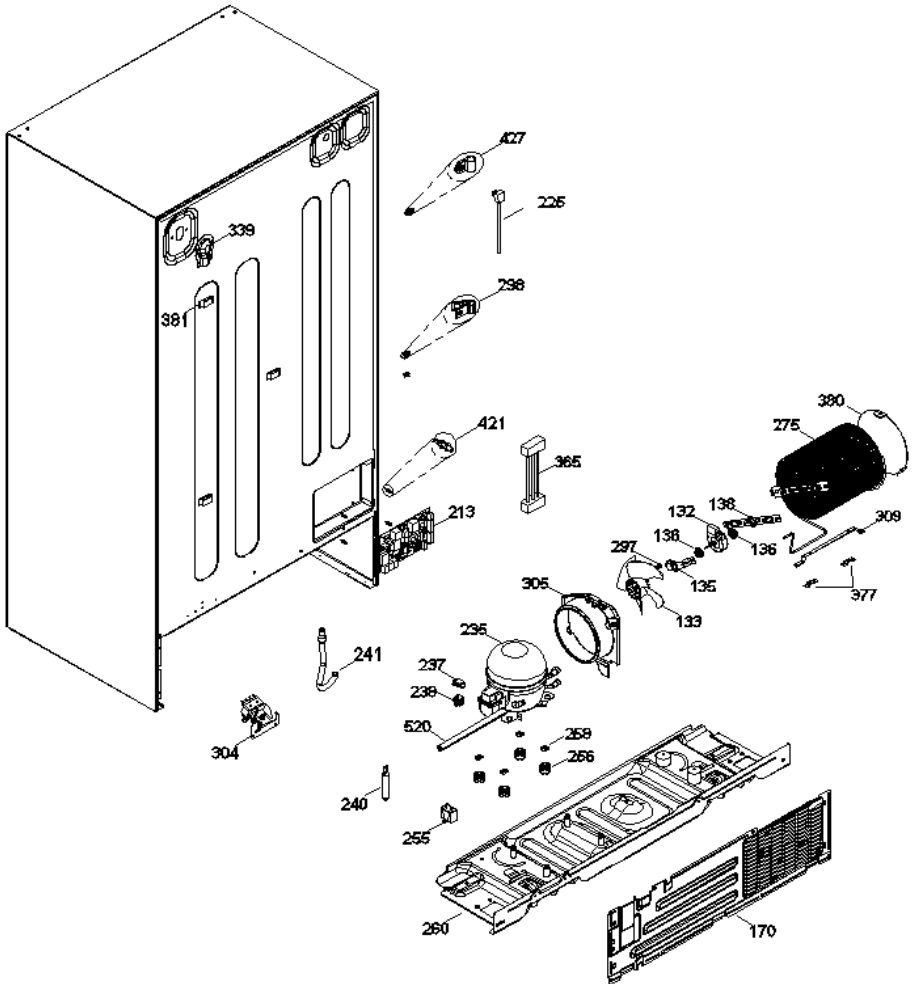
PSM25SGRB SS



PSM25SGRB SS



PSM25SGRB SS





PSM25SGRB SS

1	WR200D2067G083	PANEL PUERTA CONG ENS
2	WR238C2326P001	LOGO GE PROFILE
3	WR238C1017P007	BUJE PUERTA
5	WR238C1198P011	TOPE PUERTA
6	WR200D5288P004	SELLO PUERTA CONGELADOR
7	WR200D5455G001	JALADERA HIDROFORMADA REF ENS
9	WR200D2066G036	PUERTA CONSERVADOR CURVA(INOX)
11	WR200D5288P003	SELLO PUERTA REFRIGERADOR
17	WR200D1001P002	VENTANA ANAQUEL
19	WR200D4594P001	ANAQUEL CONGELADOR
20	WR200D1012P002	ANAQUEL REFRIGERADOR
21	WR200D1013P001	ANAQUEL REFRIGERADOR
25	WR200D4738P001	ANAQUEL LACTEOS
27	WR200D4825P001	PUERTA MANTEQUILLERA
28	WR200D1518P002	SEPARADOR BOTELLAS
40	WR238C1330P007	CUBIERTA BISAGRA REFRIGERADOR
43	WR197D4003P002	PARRILLA DE ALAMBRE DESLIZABLE
48	WR200D1508P001	REMATE PARRILLA CONG.
88	WR200D1439G012	PARRILLA REFRIG ENS
99	WR200D2536G006	CAJON INTERMEDIO ENSAMBLE
105	WR200D1106G011	CAJON SUPERIOR ENSAMBLE
112	WR200D2122G002	CUBIERTA EVAPORADOR ENS.
116	WR355B1166P001	PERILLA REGULADOR DE AIRE
117	WR200D4667P001	PROTECTOR LAMPARA CONGELADOR
120	WR238C1035G008	BISAGRA SUPERIOR ENS.
123	WR238C1021P009	BISAGRA INFERIOR REFRIGERADOR
125	WR866354P024	FOCO 60 WATTS
130	WR197D2805P007	INTERRUPTOR CONGELADOR
131	WR197D3131G004	ASPA VENTILADOR EVAP ENS.
132	WR197D2407P012	MOTOR CONDENSADOR
133	WR197D3453G002	ASPA VENTILADOR COND. ENS.
135	WR197D2722P001	SOPORTE FRONTAL MOTOR
136	WR203C5909P001	EMPAQUE MOTOR VENTILADOR EVAP.

137	WR197D2039P008	MOTOR EVAPORADOR ENS.
138	WR197D2968P001	SOPORTE POSTERIOR MOTOR COND.
140	WR200D1623P003	ESQUINERO GABINETE
142	WR200D1263P010	REMATE FALDON
153	WR355B1066P002	REGULADOR DE AIRE
164	WR200D2209P001	MUELLE FALDON
166	WR200D1253G002	SOPORTE RUEDA FRONTAL ENS
168	WR238C1036G007	BISAGRA Y PERNO INFERIOR ENS.
170	WR197D2978P004	TAPA COMPRESOR
176	WR238C1158P001	PERNO BISAGRA INFERIOR REF.
192	WR197D2374G001	EVAPORADOR ENSAMBLE
197	WR203C5543G003	RESISTENCIA ENSAMBLE
198	WR200D2587G001	ARNES RESISTENCIA DESHIELO
200	WR200D5459G001	CHAROLA DE DESHIELO ENSAMBLE
211	WR200D2547P001	INTERRUPTOR REFRIGERADOR
213	WR200D4852G010	TARJETA PRINCIPAL QC DISP
219	WR162D5209G004	SOCKET Y TERMINALES ENS.
220	WR866354P20	FOCO 40 WATTS
222	WR162D9542P001	SOCKET Y TERMINALES ENS.
225	WR200D1035G001	CORDON TOMACORRIENTE
235	WR162D7543G075	COMPRESOR ENSAMBLE
237	WR203C2385P061	PROTECTOR TERMICO
238	WR203C4520P005	PTCR
240	WR162D9086P004	FILTRO DESHIDRATADOR
241	WR238C1355P002	CESPOL
255	WR203C2799P004	CAPACITOR 12MF/210V
256	WR203C5262P001	AMORTIGUADOR COMPRESOR
258	WR871516P006	SEGURO DE SUJECION COMPRESOR
260	WR197D2034G015	SOPORTE COMPRESOR ENS.
275	WR200D3383G001	CONDENSADOR ENS.
276	WR200D3062P003	PROTECTOR FOCO ENFRIADOR
277	WR200D4714P001	RECUBRIMIENTO CONTROL TEMP
297	WR123C8091P002	TOPE VENTILADOR
298	WR130035P02	MORDAZA CABLE TOMACORRIENTE
300	WR197D2360P015	BASE PROTECTORA ENS.
302	WR200D4849P001	CORREDERA IZQUIERDA
303	WR200D4848P001	CORREDERA DERECHA
304	WR197D2638P001	VALVULA PARA AGUA

305	WR197D4357P001	ARO SOPORTE CONDENSADOR
307	WR197D3126P011	SEPARADOR DE AIRE
308	WR197D3216P002	TUBO CONECTOR
309	WR197D3309P001	SOPORTE CONDENSADOR
310	WR197D3878P012	FILTRO
311	WR197D3904G005	GROMMET Y TUBO DE LLENADO ENS
319	WR200D4841G002	CONTENEDOR Y ESPIRAL ENS
321	WR200D4716G003	TARJETA CONTROL TEMPERATURA
322	WR197D4930G003	CONDUCTO DESPACHADOR DE HIELOS
324	WR200D1110G001	CUBIERTA CAJON SUPERIOR ENS.
325	WR200D1115G001	CUBIERTA CAJON INTERMEDIO ENS.
326	WR200D3891P003	SOPORTE MONTAJE FABRICA DE H.
327	WR200D1181G013	FABRICA DE HIELOS ENS.
328	WR200D1189G002	PARRILLA PLEGADIZA ENS.
329	WR200D1389P003	LEVA DE CIERRE DEL CONSERVADOR
330	WR200D1389P007	LEVA DE CIERRE DEL CONGELADOR
333	WR197D4576G019	TARJETA DESPACHADOR ENS
334	WR200D1352P011	PARRILLA FIJA CONGELADOR
335	WR200D1672P001	DESCARGA TORRE
336	WR200D2101P002	CUBIERTA FILTRO DE AGUA
337	WR200D4881P001	REMATE ANAQUEL LACTEOS
338	WR200D1686P001	REJILLA PARA SENSOR
339	WR200D1776P002	CUBIERTA LINEA DE AGUA
341	WR200D2014P001	SELECTOR CAJON ENFRIAMIENTO
342	WR200D1966P002	CANASTA DE ALAMBRE CONGELADOR
343	WR200D2180P002	CANASTA DE ALAMBRE CONGELADOR
344	WR200D2231P005	DESVIADOR DE FLUJO DE AIRE
346	WR200D2052P008	JALADERA CANASTA
347	WR200D5835G001	MARCO DESPACHADOR DE HIELOS
350	WR200D2396P005	CUBIERTA LUZ
352	WR200D2479P002	ENTRADA TORRE DE AIRE
353	WR200D5340P002	DUCTO ENTRADA TORRE DE AIRE
354	WR200D2486P001	CUBIERTA TORRE REFRIGERADOR
355	WR200D2487P001	DUCTO TORRE DE AIRE
356	WR200D1671P002	SOPORTE LUZ REFRIGERADOR
357	WR200D3760G001	ARNES Y TERMOSTATO DE DESHIELO
359	WR200D1535P002	REGULADOR DE AIRE ENSAMBLE
360	WR200D4155P001	DUCTO SALIDA TORRE

361	WR200D2577G022	CUBIERTA VENTILADOR EVAP
364	WR200D3223P001	SOCKET Y TERMINALES ENS.
365	WR200D3327G005	ARNES TARJETA PRINCIPAL
366	WR200D4955P001	CAJA CONTROL
367	WR200D4303G100	CONTROL DEL DESPACHADOR ENS
368	WR200D2139G001	VENTILADOR REFRIGERADOR ENS.
369	WR200D5341P002	RESPALDO DUCTO ENTRADA TORRE
370	WR162D6801G046	TANQUE DE AGUA
373	WR200D5362P001	PUENTE ENTRADA TORRE DE AIRE
376	WR203C4137P002	RESORTE CIERRE PUERTAS
377	WR203C4219P001	CLIP CONDENSADOR
378	WR203C5645P006	SOPORTE MOTOR EVAPORADOR
379	WR203C5682P001	ABRAZADERA SENSOR EVAPORADOR
380	WR203C5866P002	PLACA CONDENSADOR
381	WR203C5906P002	ABRAZADERA TUBO
382	WR203C5909P002	EMPAQUE MOTOR VENTILADOR
383	WR203C5638P002	DEFLECTOR DE LAMPARA DESP.
384	WR203C6017G001	SOLENOIDE ENSAMBLE
385	WR203C6018P002	RESORTE DEL DESPACHADOR
386	WR203C6020P001	PALANCA DEL DESPACHADOR
390	WR238C1160P003	BUJE INFERIOR PUERTA CONG.
391	WR238C1017P003	BUJE INFERIOR PUERTA REF
392	WR238C1037G007	BISAGRA INF. Y PERNO REF. ENS.
393	WR238C1027P002	RESORTE EMBUDO DESPACHADOR
394	WR238C1035G007	BISAGRA SUPERIOR CONG. ENS.
396	WR238C1065P001	GUIA PLASTICA PARA JALADERA
397	WR238C1083P008	RECIPIENTE DE LLENADO
398	WR238C1095P001	REJILLA SENSOR
399	WR238C1001P004	SENSOR DE TEMPERATURA
400	WR238C1163G003	PALANCA CIERRE PTA.ENFRIADOR
401	WR238C1163G007	PALANCA DE CIERRE PTA CONG.
402	WR238C1257P008	REJILLA DEL DESPACHADOR
404	WR238C1285P003	SOPORTE FRONTAL MOTOR EVAP.
407	WR238C1309P002	ANGULO SOPORTE FABRICA DE H.
408	WR238C1330P003	CUBIERTA BISAGRA CONGELADOR
409	WR238C1461G001	SOPORTE VENTILADOR ENSAMBLE
410	WR238C1643P016	SELLO DUCTO ENTRADA TORRE
411	WR238C1644P001	SELLO TORRE REFRIGERADOR

413	WR200D5337P001	SELLO REGULADOR DE AIRE
416	WR238C1674P001	EMPAQUE BASE REJILLA
418	WR243B1862P002	RETEN DESPACHADOR DE HIELO
419	WR243B2514P001	FOCO DEL DESPACHADOR
420	WR243B2524P003	INTERRUPTOR DESPACHADOR
421	WR355B1046P002	SEPARADOR TARJETA
422	WR355B1164P001	ARTICULACION SALIDA TORRE AIRE
424	WR355B1263P001	CUBIERTA SENSOR
425	WR355B1306P003	BLOQUE SELLO EVAPORADOR
426	WR644334P03	CLIP ADHESIVO
427	WR644674P01	ABRAZADERA TUBO
428	WR866160P03	ARANDELA PLASTICA
429	WR200D5039G001	REFLECTOR LAMPARA ENS.
430	WR200D4213P003	SOPORTE DER.DESLIZABLE CANASTA
431	WR200D4213P004	SOPORTE IZQ.DESLIZABLE CANASTA
432	WR200D1939P003	CUBIERTA INFERIOR QUICK CHILL
433	WR200D1941P001	CUBIERTA ESPUMADA QUICK CHILL
434	WR200D1942P001	CUBIERTA SUPERIOR QUICK CHILL
435	WR200D1944P001	DUCTO CAVIDAD QUICK CHILL
436	WR200D4765G002	CAJON DE ENFRIAMIENTO ENS.
437	WR200D2052P009	JALADERA CANASTA
439	WR200D4831G006	CUBIERTA FRONT.CAJON ENFRIADOR
440	WR200D2189G009	SOPORTE DESLIZABLE IZQ. ENS.
441	WR200D2189G010	SOPORTE DESLIZABLE DER. ENS.
442	WR200D3871G001	DESLIZADOR ESPACIADOR ENS.
443	WR238C1370P001	DAMPER DE ALIMENTACION DOBLE
444	WR238C1371P001	DAMPER DE ALIMENTACION
445	WR238C1375G006	SOCKET Y ARNES QUICK CHILL ENS
446	WR200D2220G005	ARNES DC QUICK CHILL
447	WR238C1376P001	SELLO IZQUIERDO QUICK CHILL
448	WR238C1376P002	SELLO DERECHO QUICK CHILL
449	WR238C1376P003	SELLO INFERIOR QUICK CHILL
456	WR238C1506P001	REJILLA DEL FOCO QUICK CHILL
459	WR238C1744P001	REJILLA MULLION
461	WR200D4663P001	CHAROLA DE ENFRIADO RAPIDO
464	WR238C1875P001	SELLO LC QUICK CHILL
465	WR238C1876P001	SELLO UC QUICK CHILL
469	WR355B1130P001	VENTILADOR DEL QUICK CHILL

470	WR355B1131P005	RESISTENCIA DESHIELO QUICK CHI
471	WR355B1132P001	DEFLECTOR QUICK CHILL
472	WR355B1133P001	DUCTO MULLION QUICK CHILL
473	WR355B1134P001	SELLO DAMPER QUICK CHILL
474	WR355B1312P001	RETEN DE AGUA
475	WR355B1338P001	FOCO ENFRIADOR 40W QUICK CHILL
487	WR238C1241P001	TORNILLO SISTEMA MOVIL
490	WR200D5374P001	DIFUSOR ENTRADA TORRE DE AIRE
491	WR200D5374P004	DIFUSOR ENTRADA TORRE DE AIRE
503	WR203C5482P002	CUBIERTA POLVO MOTR VENTILADOR
510	WR200D4827G002	MOTOR DESPACHADOR Y ARNES ENS
512	WR203C3396P002	MOLDURA AISLAMIENTO DESP.
513	WR243B1852P001	AISLAMIENTO INTERMEDIO DESP.
514	WR203C3397P004	INSERTO MOLDURA DESPACHADOR
520	WR243B2228P018	AISLAMIENTO TUBO DE SUCCION
527	WR197D4588G007	CANASTA CONG. VERTIENTE ENS.
528	WR197D4588G009	CANASTA CONG. VERTIENTE ENS.
543	WR200D5038G001	REFLECTOR LAMP. SUPERIOR ENS.
616	WR197D5353P001	AISLAMIENTO TANQUE DE AGUA
617	WR197D5382P001	AISLAMIENTO FILTRO DE AGUA
618	WR200D4809P002	BASE CAJON INFERIOR
619	WR200D4772P001	SOPORTE CAJON INFERIOR
620	WR200D4773P001	RIEL CAJON INFERIOR
621	WR200D4774G001	SEPARADOR RIEL CAJON INF ENS
626	WR200D4601P001	BASE ANAQUEL CONGELADOR SUP.
627	WR200D4737P001	ANAQUEL DE LATAS
628	WR238C2254P001	GUIA DE HIELOS
632	WR200D4157G107	DISPLAY Y TARJETA DESP ENS
633	WR200D5609G005	INTERACCION PANEL CONTROL ENS
634	WR200D5517G002	CUBIERTA ENTRADA DE AIRE ENS
637	WR200D5335P002	SELLO MAGNETICO MILLION
638	WR200D5378P002	CUBIERTA RESPALDO DUCTO
639	WR238C1643P015	SELLO DUCTO ENTRADA TORRE