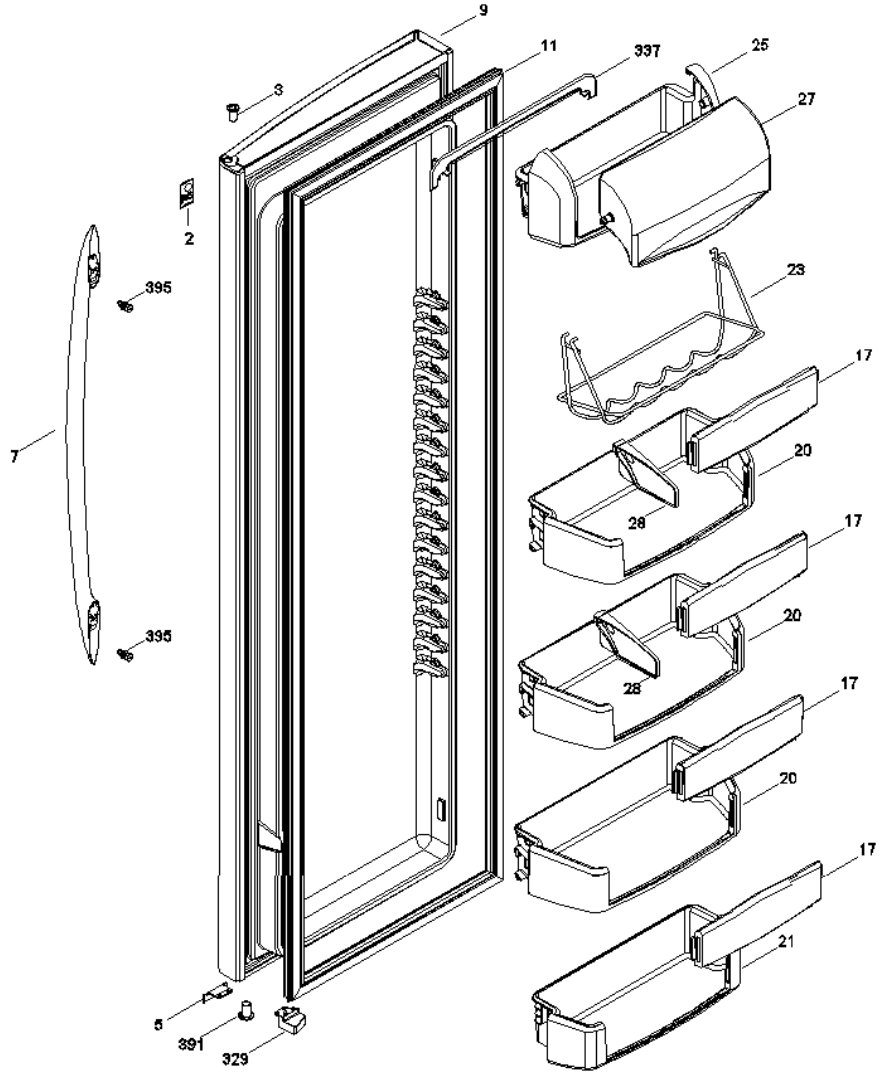
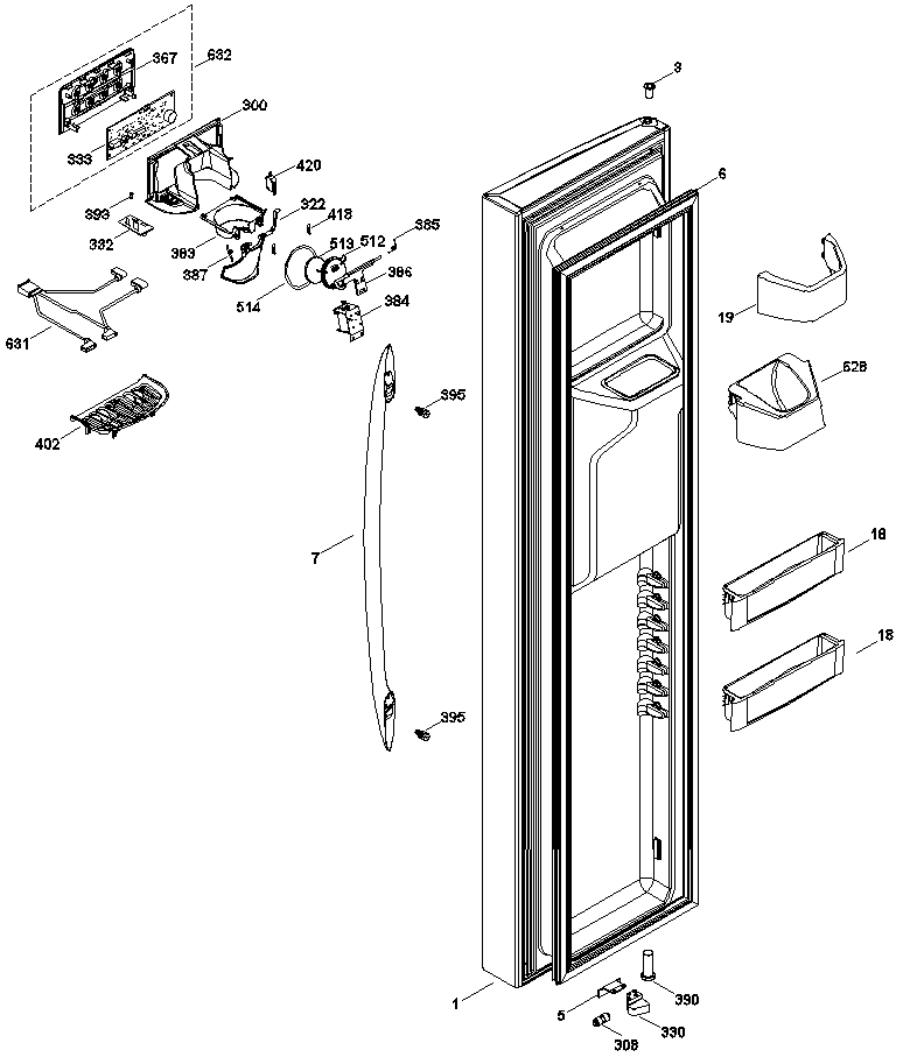


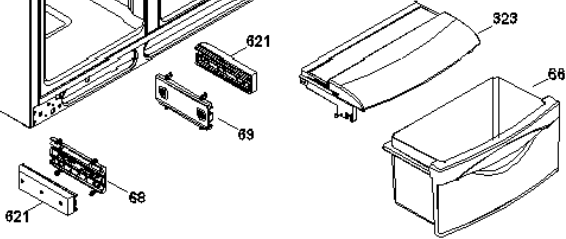
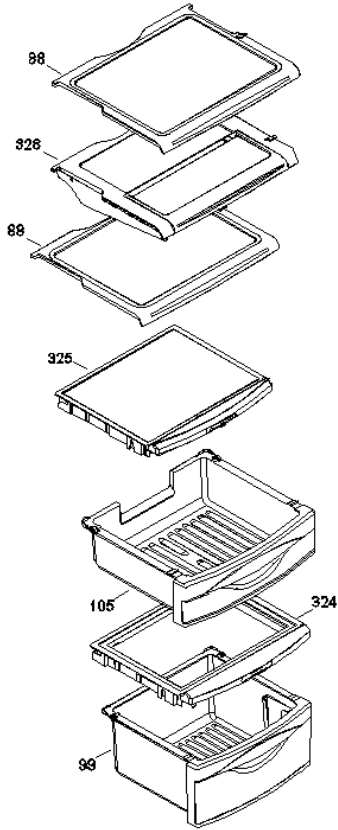
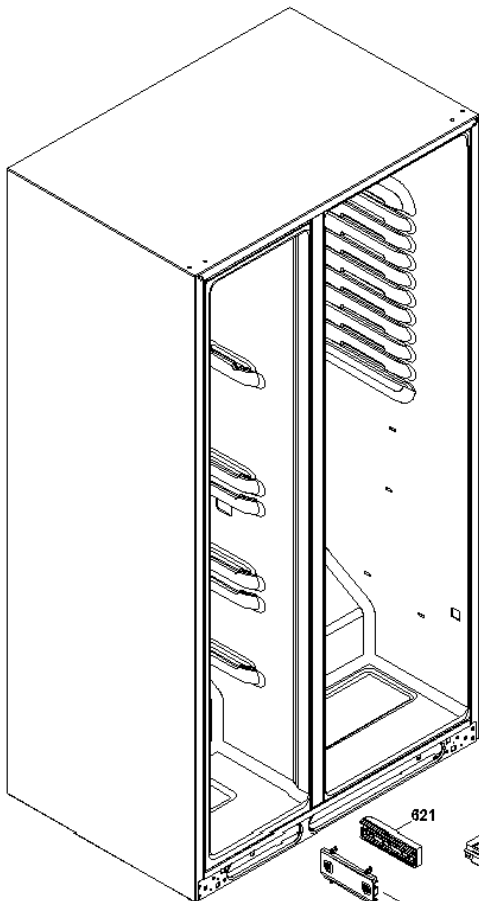
**PSM26LGTEGS**



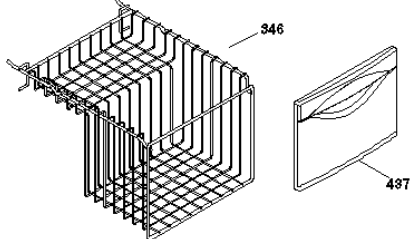
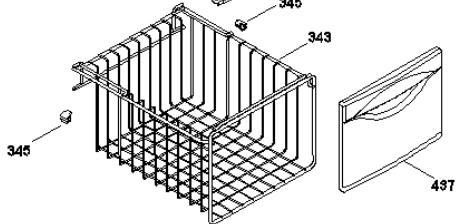
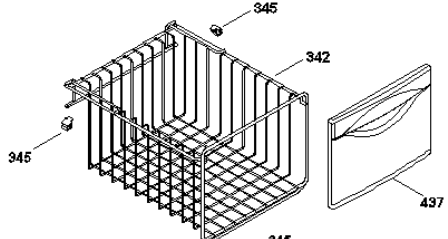
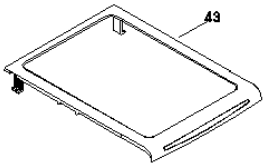
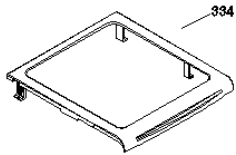
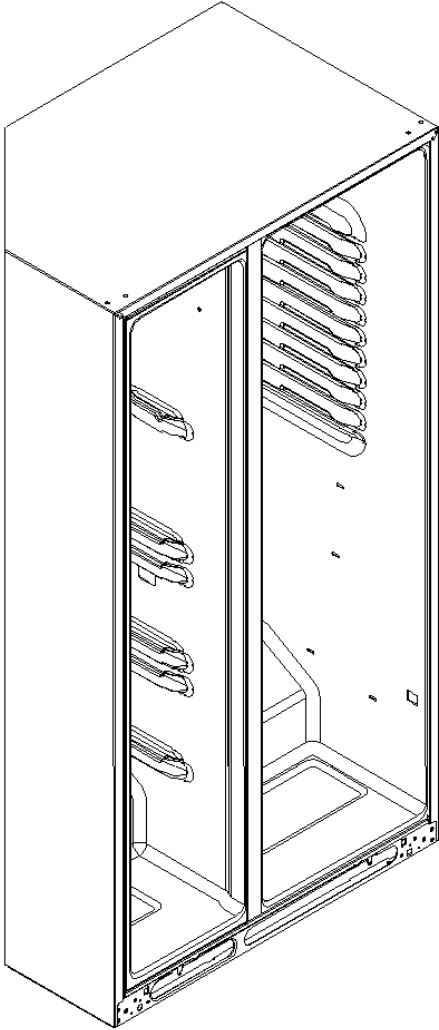
**PSM26LGTEGS**



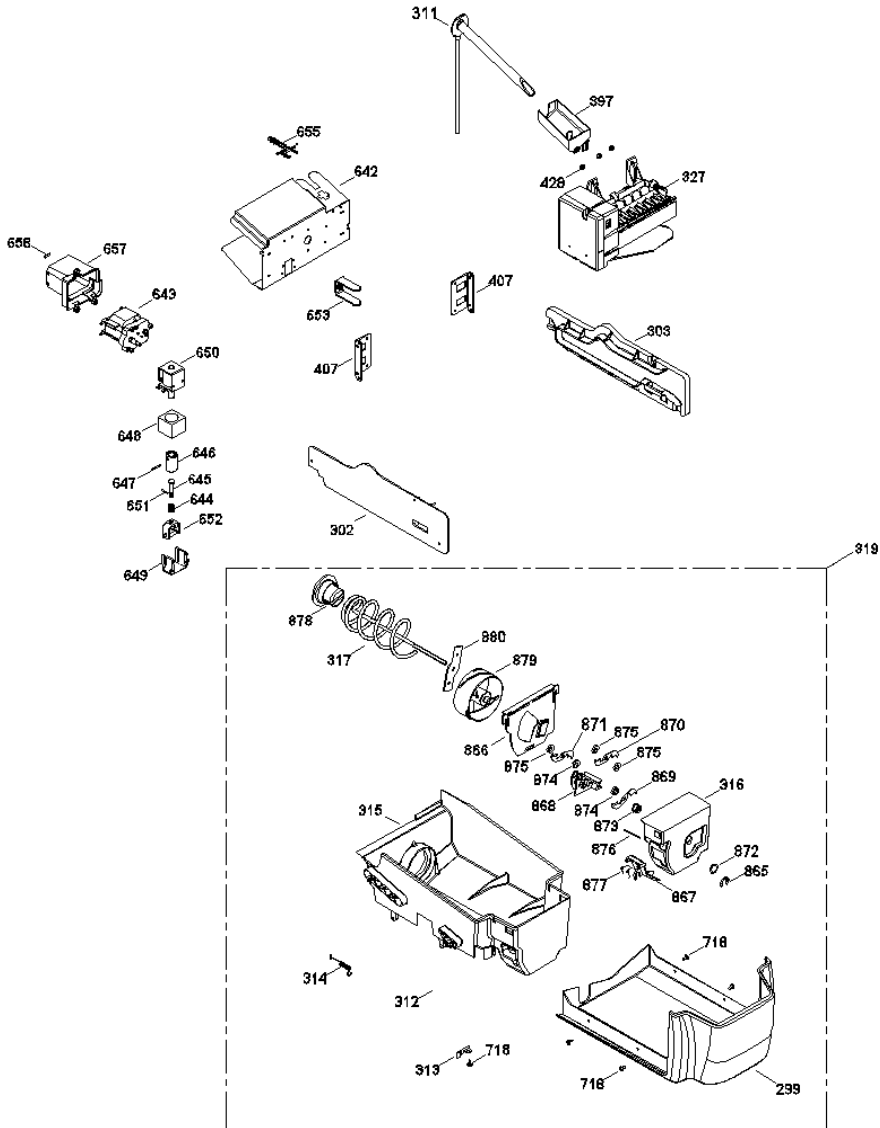
**PSM26LGTEGS**



**PSM26LGTEGS**



**PSM26LGTEGS**

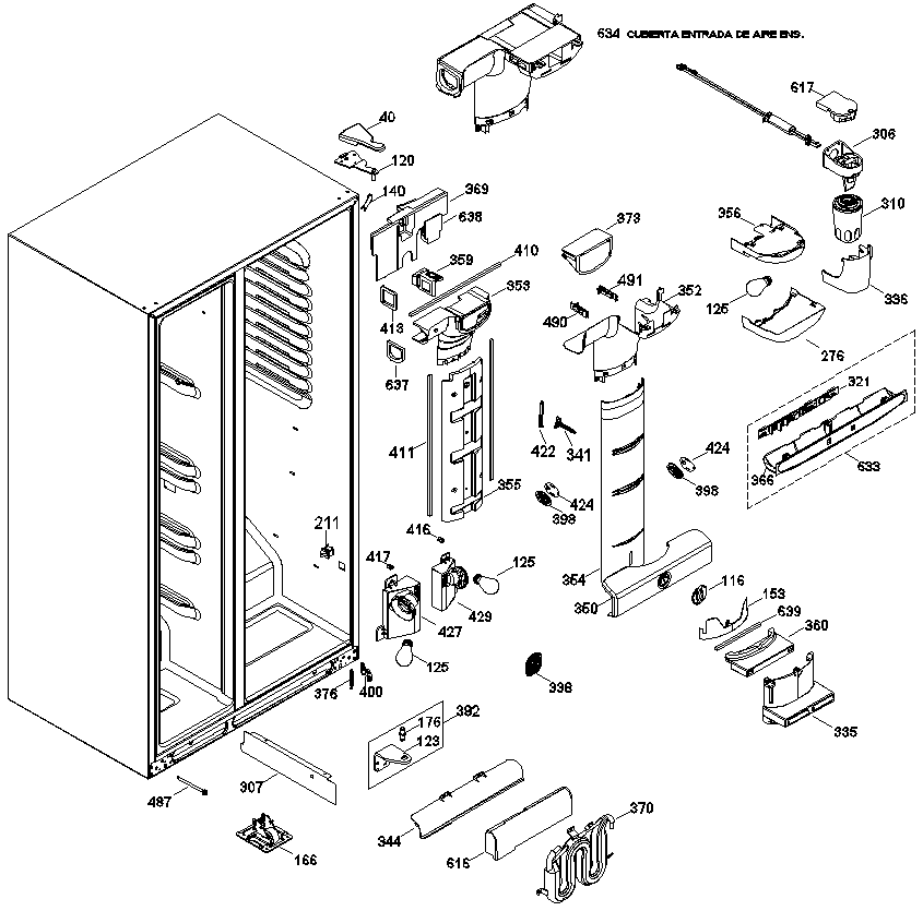


Distribuidor Autorizado

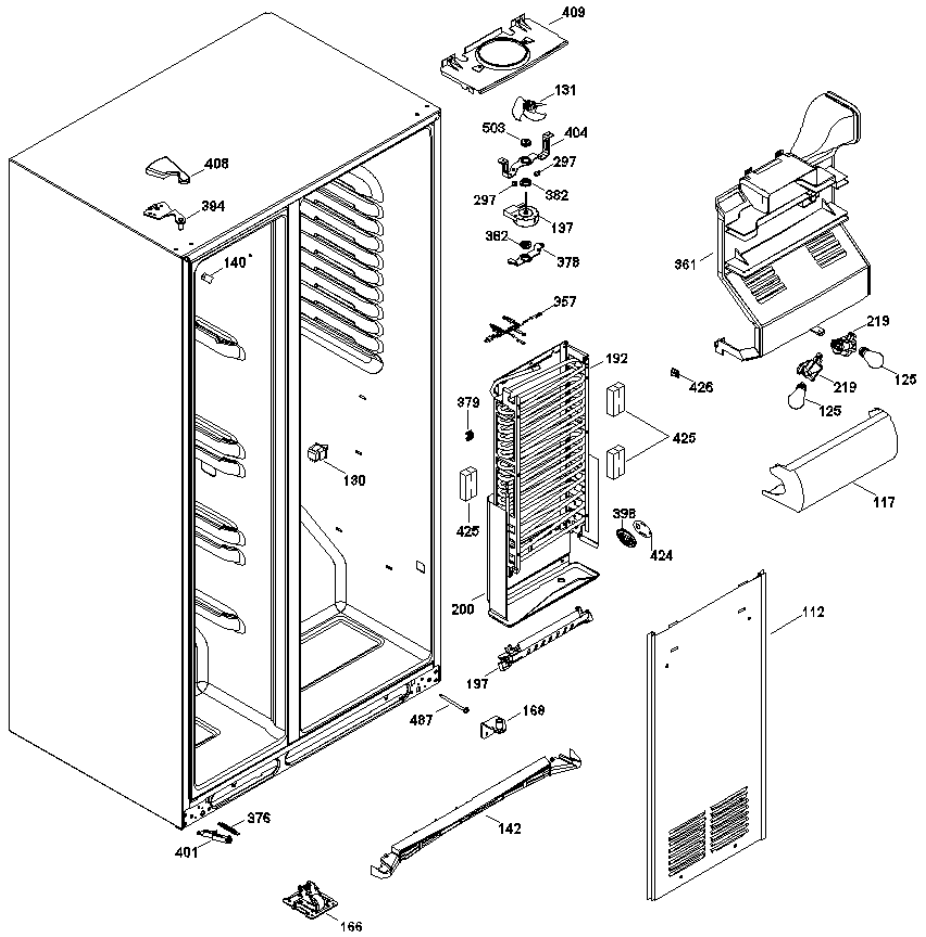
SurteRápido.com

Venta de Refacciones  
Electrodomesticas

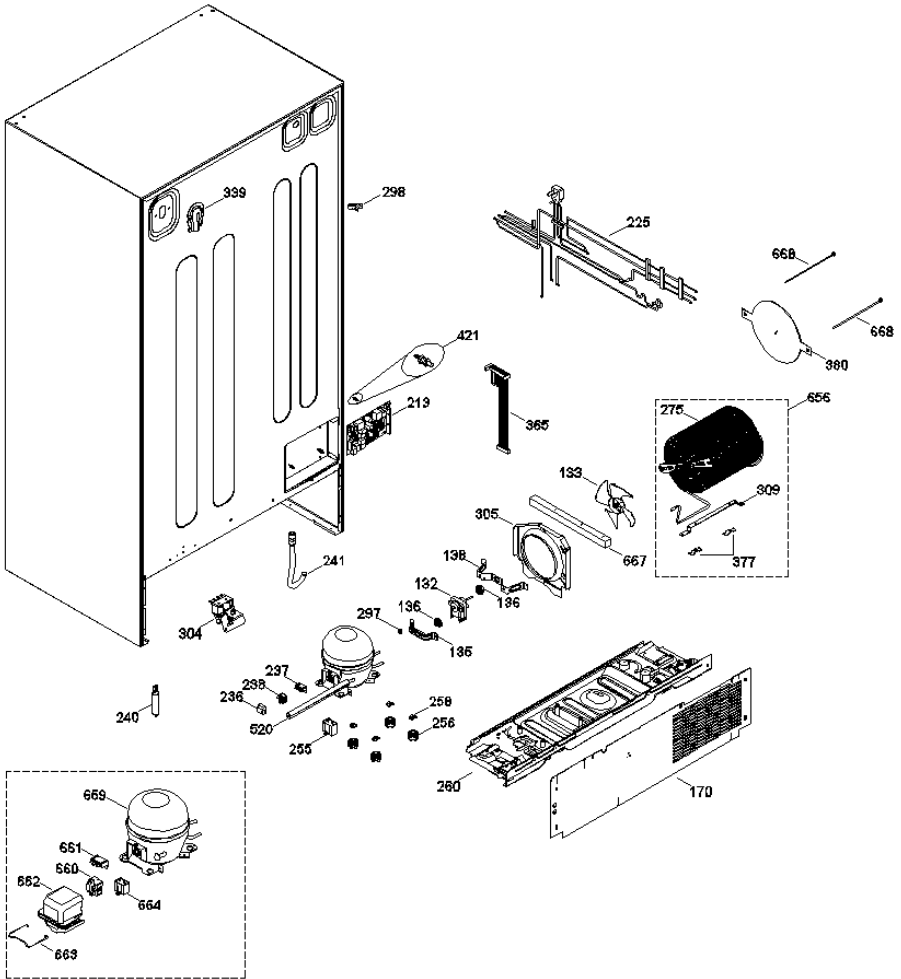
PSM26LGTEGS



**PSM26LGTEGS**



**PSM26LGTEGS**







## PSM26LGTEGS

1	WR200D2067G253	PUERTA CONGELADOR ENSAMBLE
2	WR238C2326P001	LOGO GE PROFILE
3	WR238C1017P007	BUJE PUERTA
5	WR238C1198P011	TOPE PUERTA
6	WR200D5288P004	SELLO PUERTA CONGELADOR
7	WR200D9513G001	JALADERA ENSAMBLE CONGELADOR
9	WR200D2066G160	PUERTA REFRIGER
11	WR200D5288P003	SELLO PUERTA REFRIGERADOR
17	WR200D1001P003	ANAQUEL VENTANA
18	WR200D5305P001	ANAQUEL PTA. CONGELADOR
19	WR200D4635P003	ANAQUEL PTA. CONGELADOR
20	WR200D5594P001	ANAQUEL PTA. ENFRIADOR
21	WR200D5596P001	ANAQUEL PTA. ENFRIADOR
23	WR200D7474P001	ANAQUEL VINOS
25	WR200D4738P001	ANAQUEL LACTEOS
27	WR200D4825P001	PUERTA MANTEQUILLERA
28	WR197D2493P001	SEPARADOR BOTELLAS
40	WR238C1330P018	CUBIERTA BISAGRA PTA.ENF.
43	WR200D8574P001	ENSAMBLE PARRILLA DESL
66	WR200D4811G007	CAJON INFERIOR ENS
68	WR200D4771G007	SOPORTE RIEL ENSAMBLE
69	WR200D4771G008	SOPORTE RIEL ENSAMBLE
88	WR200D1439G012	PARRILLA REFRIG ENS
99	WR200D1106G012	CAJON INTERMEDIO ENSAMBLE
105	WR200D1106G011	CAJON SUPERIOR ENSAMBLE
112	WR200D2122G002	CUBIERTA EVAPORADOR ENS.
116	WR355B1166P001	PERILLA REGULADOR DE AIRE
117	WR200D4667P001	PROTECTOR LAMPARA CONGELADOR
120	WR238C1035G008	BISAGRA SUPERIOR ENS.
123	WR238C1021P009	BISAGRA INFERIOR REFRIGERADOR
125	WR866354P024	FOCO 60 WATTS
130	WR197D2805P007	INTERRUPTOR CONGELADOR
131	WR197D3131G007	ASPA VENTILADOR ENSAMBLE

132	WR197D1871P026	MOTOR CONDENSADOR
133	WR197D1975G009	ASPA DE VENTILADOR COND
135	WR197D1328P003	SOPORTE MOTOR EVAPORADOR
136	WR203C5258P003	EMPAQUE MOTOR EVAPORADOR
137	WR197D4968G006	MOTOR EVAPORADOR ENSAMBLE
138	WR197D1788P003	SOPORTE MOTOR CONDENSADOR
140	WR200D1623P005	ESQUINERO GABINETE
142	WR200D1263P019	REMATE FALDON
153	WR355B1066P002	REGULADOR DE AIRE
166	WR200D1253G005	RUEDA MOVIL FRONTAL ENSAMBLE
168	WR238C1036G007	BISAGRA Y PERNO INFERIOR ENS.
170	WR197D6898P004	TAPA COMPRESOR
176	WR238C1158P002	PERNO BISAGRA INFERIOR
192	WR197D2374G001	EVAPORADOR ENSAMBLE
197	WR203C5543G003	RESISTENCIA ENSAMBLE
200	WR200D5459G001	CHAROLA DE DESHIELO ENSAMBLE
211	WR200D2547P004	INTERRUPTOR DE LUZ INTERIOR
213	WR200D6221G014	TARJETA DE CONTROL PRINCIPAL
219	WR162D5209G004	SOCKET Y TERMINALES ENS.
225	WR200D1035G009	ARNES TOMACORRIENTE
236	WR197D3319P001	CUBIERTA RELAY SNAP (MEI)
237	WR203C2385P061	PROTECTOR TERMICO
238	WR197D4445P012	RELAY START
240	WR162D9086P004	FILTRO DESHIDRATADOR
241	WR238C1355P002	CESPOL
255	WR203C2799P004	CAPACITOR 12MF/210V
256	WR203C5262P001	AMORTIGUADOR COMPRESOR
258	WR871516P006	SEGURO DE SUJECION COMPRESOR
260	WR197D2034G039	PLACA BASE MONTAJE & W
275	WR200D3384G010	CONDENSANDOR ENS.
276	WR200D7557P001	PANTALLA LUZ ENFRIADOR
297	WR123C8091P002	TOPE VENTILADOR
298	WR130035P004	MORDAZA CABLE
299	WR200D4604P001	CUBIERTA CONTENEDOR INTERIOR
300	WR200D7382P004	BASE PROTECTORA
302	WR200D4849P001	CORREDERA IZQUIERDA
303	WR200D4848P001	CORREDERA DERECHA
304	WR197D2638P006	VALVULA PARA AGUA

305	WR197D5554P003	ARO SOPORTE CONDENSADOR
306	WR200D5285G002	FILTRO Y TUBO ENSAMBLE
307	WR200D9354P002	SEPARADOR DE AIRE
308	WR197D3216P002	TUBO CONECTOR
309	WR197D3309P001	SOPORTE CONDENSADOR
310	WR197D6321P001	FILTRO DE AGUA
311	WR197D3904G005	GROMMET Y TUBO DE LLENADO ENS
312	WR238C2239P002	ALAMBRE ACTUADOR DISP.
313	WR203C5599P001	SUJETADOR RESORTE
314	WR203C5771P002	RESORTE ACTUADOR
315	WR200D4640P002	CONTENEDOR DE HIELO
316	WR197D2264P002	TRITURADOR DE HIELOS ENS
317	WR200D4661P001	HELICE ESPIRAL DESPACHADOR
319	WR200D4841G005	CONTENDOR Y ESPIRAL ENS
321	WR197D4143G012	TARJETA CONTROL DE TEMPERATURA
322	WR200D7356P005	PALETA HIELO DISPENSADOR
323	WR200D4832G004	CUBIERTA CAJON INFERIOR
324	WR200D1110G009	CUBIERTA CAJON SUPERIO
325	WR200D1115G011	CUBIERTA CAJON INTERME
327	WR200D1181G028	FABRICA DE HIELOS ENS.
328	WR200D1189G024	PARRILLA PLEGADIZA ENS
329	WR200D1389P003	LEVA DE CIERRE DEL CONSERVADOR
330	WR200D1389P007	LEVA DE CIERRE DEL CONGELADOR
332	WR200D6129G003	TARJETA ILUMINACION DESP ENS
333	WR197D4576G029	TARJETA DEL DESPACHADOR ENS
334	WR200D8393P001	ENSAMBLE PARRILLA DESL
335	WR200D1672P001	DESCARGA TORRE
336	WR200D2101P002	CUBIERTA FILTRO DE AGUA
337	WR200D4881P001	REMATE ANAQUEL LACTEOS
338	WR200D1686P001	REJILLA PARA SENSOR
339	WR200D1776P002	CUBIERTA LINEA DE AGUA
341	WR200D2014P001	SELECTOR CAJON ENFRIAMIENTO
342	WR200D8644P002	CANASTA CONGELADOR
343	WR200D8645P002	CANASTA CONGELADOR
344	WR200D2231P005	DESVIADOR DE FLUJO DE AIRE
345	WR238C3027P001	TOPE DESLIZABLE
346	WR200D8646P002	CANASTA CONGELADOR
350	WR200D2396P001	CUBIERTA LUZ

352	WR200D2479P002	ENTRADA TORRE DE AIRE
353	WR200D5340P002	DUCTO ENTRADA TORRE DE AIRE
354	WR200D2486P001	CUBIERTA TORRE REFRIGERADOR
355	WR200D2487P002	DUCTO TORRE DE AIRE
356	WR200D6738G003	SOPORTE LAMPARA FF SUP
357	WR200D7660G010	ARNES INTERMEDIO CONGELADOR
359	WR200D1535P002	REGULADOR DE AIRE ENSAMBLE
360	WR200D4155P001	DUCTO SALIDA TORRE
361	WR200D2577G050	CUBIERTA DE VENTILADOR
365	WR200D9215G003	ARNES TARJETA MOD INDIV
366	WR200D4304G008	SOPORTE CONTROL DE TEMP. ENS.
367	WR200D7381G005	SOPORTE CONTROL ENS
369	WR200D5341P002	RESPALDO DUCTO ENTRADA TORRE
370	WR162D6801G046	TANQUE DE AGUA
373	WR200D5362P001	PUENTE ENTRADA TORRE DE AIRE
376	WR203C4137P002	RESORTE CIERRE PUERTAS
377	WR203C4219P001	CLIP CONDENSADOR
378	WR203C5645P006	SOPORTE MOTOR EVAPORADOR
379	WR203C5682P001	ABRAZADERA SENSOR EVAPORADOR
380	WR203C5866P004	PLACA CONDUCTO DE AIRE
382	WR203C5909P003	EMPAQUE VENTILADOR EVAPORADOR
383	WR200D7346P001	EMBUDO HIELO DISPENSADOR
384	WR203C6017G003	SOLENOIDE ENSAMBLE
385	WR203C6018P002	RESORTE DEL DESPACHADOR
386	WR203C6020P001	PALANCA DEL DESPACHADOR
387	WR238C2880P001	RESORTE TORSION
390	WR238C1160P003	BUJE INFERIOR PUERTA CONG.
391	WR238C1017P003	BUJE INFERIOR PUERTA REF
392	WR238C1037G016	BISAGRA Y PERNO AJUSTABLE INF.
393	WR355B2502P001	REMACHE
394	WR238C1035G007	BISAGRA SUPERIOR CONG. ENS.
395	WR200D7315P001	TORNILLO DE SUJECION JAL CONG
397	WR238C1083P008	RECIPIENTE DE LLENADO
398	WR238C1095P001	REJILLA SENSOR
400	WR238C1163G003	PALANCA CIERRE PTA.ENFRIADOR
401	WR238C1163G007	PALANCA DE CIERRE PTA CONG.
402	WR200D7803P002	PARRILLA DEL DESPACHADOR
404	WR238C1285P003	SOPORTE FRONTAL MOTOR EVAP.

407	WR238C1309P004	ANGULO SOPORTE FABRICA DE H.
408	WR238C1330P017	CUBIERTA BISAGRA PTA. CONG.
409	WR238C1461G001	SOPORTE VENTILADOR ENSAMBLE
410	WR238C1643P016	SELLO DUCTO ENTRADA TORRE
411	WR238C1644P001	SELLO TORRE REFRIGERADOR
413	WR200D5337P001	SELLO REGULADOR DE AIRE
416	WR238C1674P002	GROMMET BASE REJILLA
417	WR238C1674P001	EMPAQUE BASE REJILLA
418	WR243B1862P002	RETEN DESPACHADOR DE HIELO
420	WR243B2524P003	INTERRUPTOR DESPACHADOR
421	WR355B1046P002	SEPARADOR TARJETA
422	WR355B1164P001	ARTICULACION SALIDA TORRE AIRE
424	WR355B1263P001	CUBIERTA SENSOR
425	WR355B1306P003	BLOQUE SELLO EVAPORADOR
426	WR644334P03	CLIP ADHESIVO
427	WR200D7745G006	DEFLECTOR INTERMEDIO ENSAMBLE
428	WR866160P03	ARANDELA PLASTICA
429	WR200D7745G005	DEFLECTOR INTERMEDIO ENSAMBLE
437	WR200D9674G001	MARCO JALADERA CANASTA
487	WR238C1241P004	TORNILLO MOVIL FRONTAL
490	WR200D5374P001	DIFUSOR ENTRADA TORRE DE AIRE
491	WR200D5374P004	DIFUSOR ENTRADA TORRE DE AIRE
503	WR203C5482P002	CUBIERTA POLVO MOTR VENTILADOR
512	WR203C3396P002	MOLDURA AISLAMIENTO DESP.
513	WR243B1852P001	AISLAMIENTO INTERMEDIO DESP.
514	WR203C3397P004	INSERTO MOLDURA DESPACHADOR
520	WR243B2228P018	AISLAMIENTO TUBO DE SUCCION
616	WR197D5353P001	AISLAMIENTO TANQUE DE AGUA
617	WR197D5382P002	AISLAMIENTO FILTRO DE AGUA
621	WR200D4774G001	SEPARADOR RIEL CAJON INF ENS
628	WR200D7519P001	GUIA DE HIELOS
631	WR200D7420G001	ARNES DISPENSADOR
632	WR200D7446G005	INTERFAZ DISPENSADOR ENS
633	WR200D4280G008	DISPLAY Y TARJETA CONTROL ENS
634	WR200D5517G006	CUBIERTA ENTRADA DE AIRE ENS
637	WR200D5335P002	SELLO MAGNETICO MILLION
638	WR200D5378P002	CUBIERTA RESPALDO DUCTO
639	WR238C1643P015	SELLO DUCTO ENTRADA TORRE

642	WR200D4632P001	CUBIERTA MOTOR Y SOLENOIDE
643	WR200D1064P020	MOTOR TRITURADOR DESPACHADOR
644	WR870477P01	RESORTE DE CONEXION SOLENOIDE
645	WR870475P01	PISTON SOLENOIDE
646	WR870478P01	COLLAR SOLENOIDE
647	WR870736P01	PERNO ESPIRAL
648	WR643409P01	SOPORTE SOLENOIDE
649	WR530162P01	ASIENTO SOLENOIDE
650	WR203C3246G001	SOLENOIDE Y BRAZO ENSAMBLE
651	WR870465P01	PERNO ESPIRAL
652	WR650100P01	ESTRIBO SOLENOIDE
653	WR197D5953P003	PERNO ACCIONADOR DESPACHADOR
655	WR200D1042G007	HARNESS MOTOR & SOL
656	WR200D3383G001	CONDENSADOR ENS.
657	WR200D5031P001	CAJA MOTOR
658	WR355B1807P001	CINTA ESPUMADA
659	20505214899	COMPRESOR C/ACEITE CBE140L2G
660	WR203C4519P006	RELEVADOR PTCR 8EA16C3
661	WR203C2385P056	PROTECTOR TERMICO 317RHBYY-53
662	WR203C4910P001	TAPA COMPONENTES ELECTRICOS.
663	WR243B1882P002	CLIP TAPA COMPONENTES ELECT.
667	WR870963P220	CINTA ESPUMADA
668	WR868903P015	CINTILLO PLACA CONDENSADOR
718	WR8911201P528	TORNILLO 8-18 AB PHR 1/2 S
865	WR870402P02	ANILLO DE RETENCION
866	WR200D4662P001	CUBIERTA TRITURADORA
867	WR197D2263P003	DEFLECTOR DESPACHADOR
868	WR197D2257G001	MONTAJE ENSAMBLE
869	WR643918P01	ELIPSE DE MOVIMIENTO
870	WR643918P02	ELIPSE DE MOVIMIENTO
871	WR643918P03	ELIPSE DE MOVIMIENTO
872	WR870407P04	ARANDELA
873	WR238C1340P002	TUERCA
874	WR870411P01	ESPACIADOR A PRESION
875	WR870412P01	ESPACIADOR MEDIO
876	WR870417P01	PERNO DEFLECTOR
877	WR643499P01	RESORTE DEFLECTOR
878	WR238C2348P001	COPA DE EXPULSION

879	WR200D4644P001	HELICE
880	WR200D4645P001	PLACA HELICE