

Distribuidor Autorizado

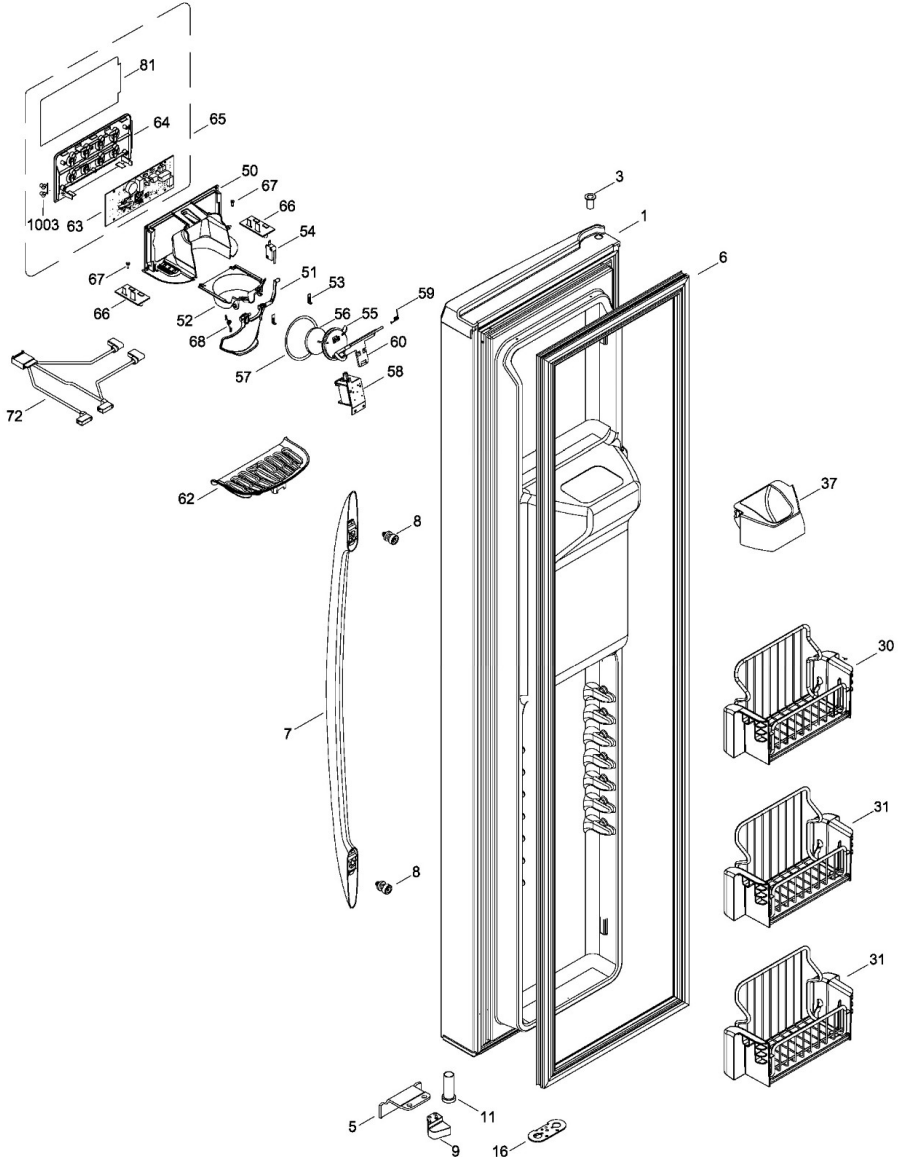
SurteRápido.com

Venta de Refacciones  
Electrodomesticas

# Refrigerador Mabe PSM26RSWH GS

## PUERTA CONGELADOR FREEZER DOOR

PSM26RSWH GS



Distribuidor Autorizado

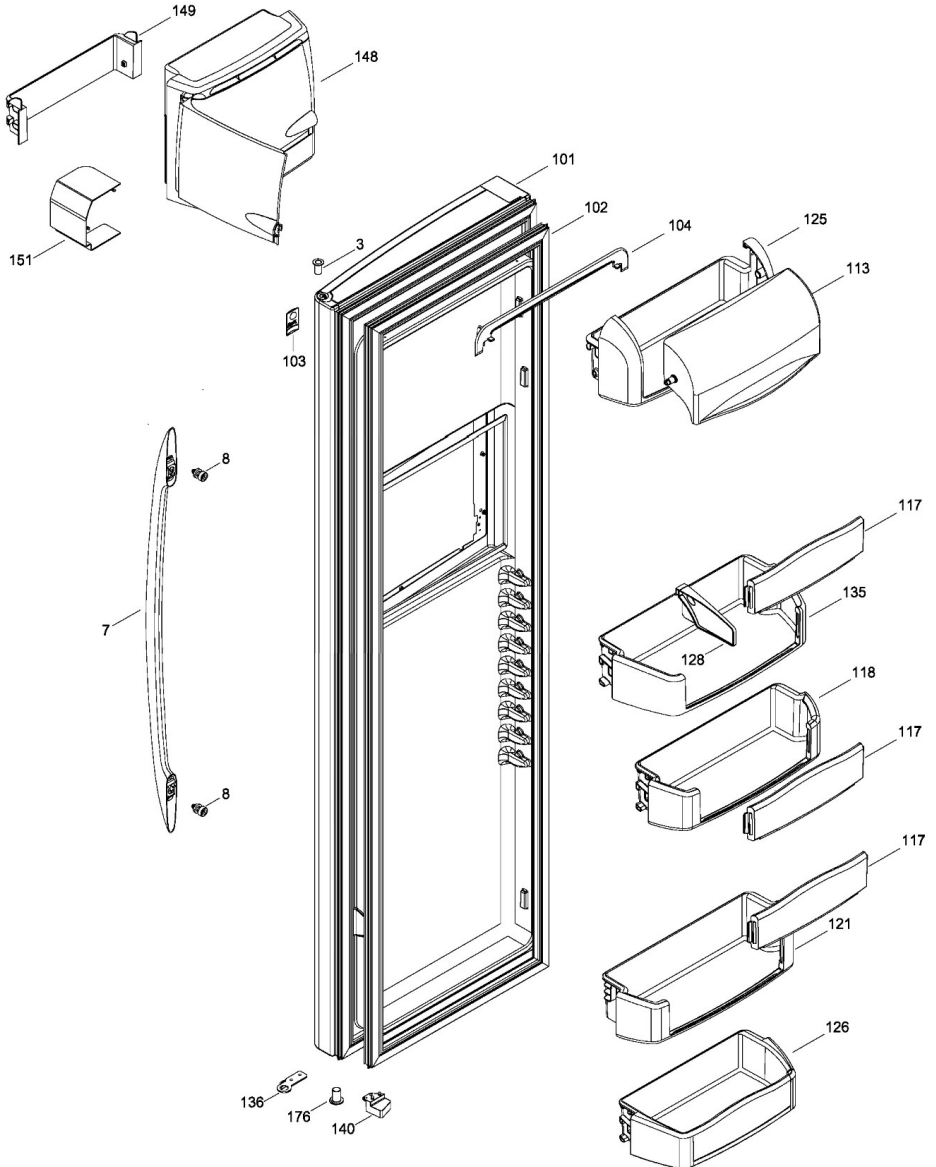
SurteRápido.com

Venta de Refacciones  
Electrodomesticas

# Refrigerador Mabe PSM26RSWH GS

PUERTA ENFRIADOR  
FREEZER DOOR

PSM26RSWH GS



Distribuidor Autorizado

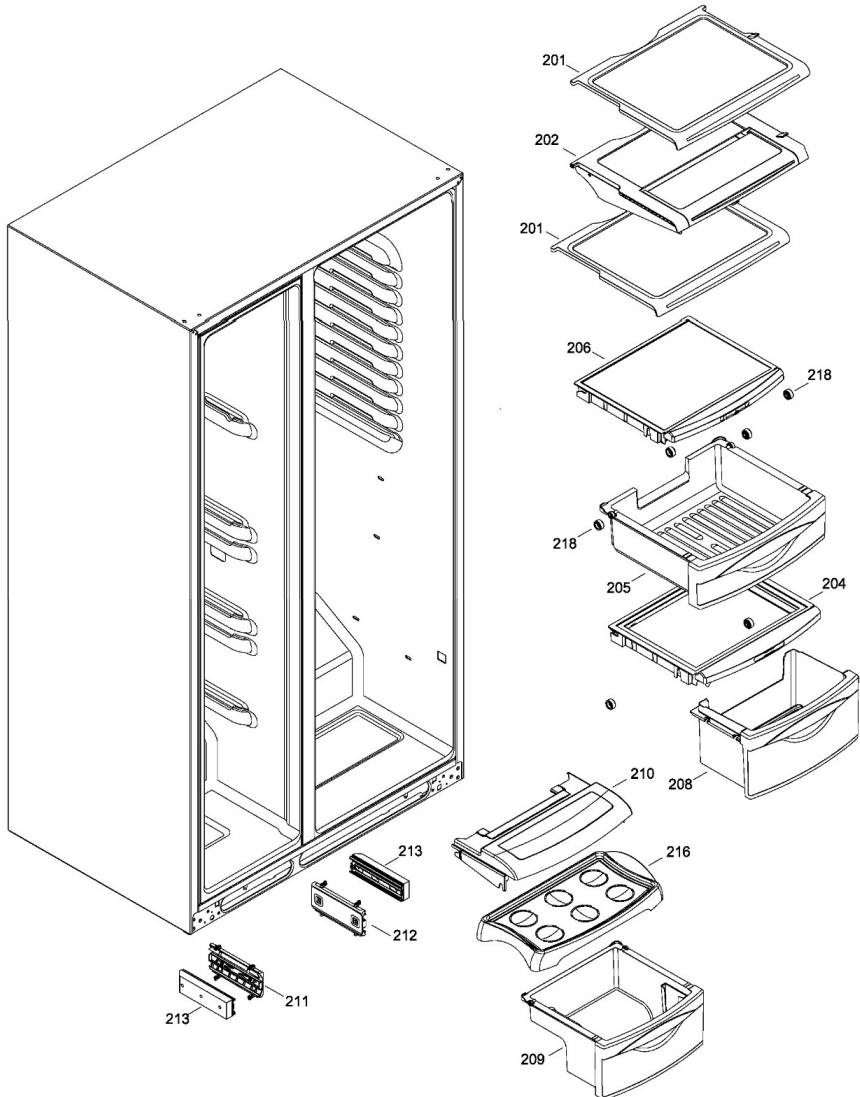
SurteRápido.com

Venta de Refacciones  
Electrodomesticas

# Refrigerador Mabe PSM26RSWH GS

PARRILLAS DEL CONSERVADOR DE ALIMENTOS  
FRESH FOOD SHELVES FF

PSM26RSWH GS



Distribuidor Autorizado

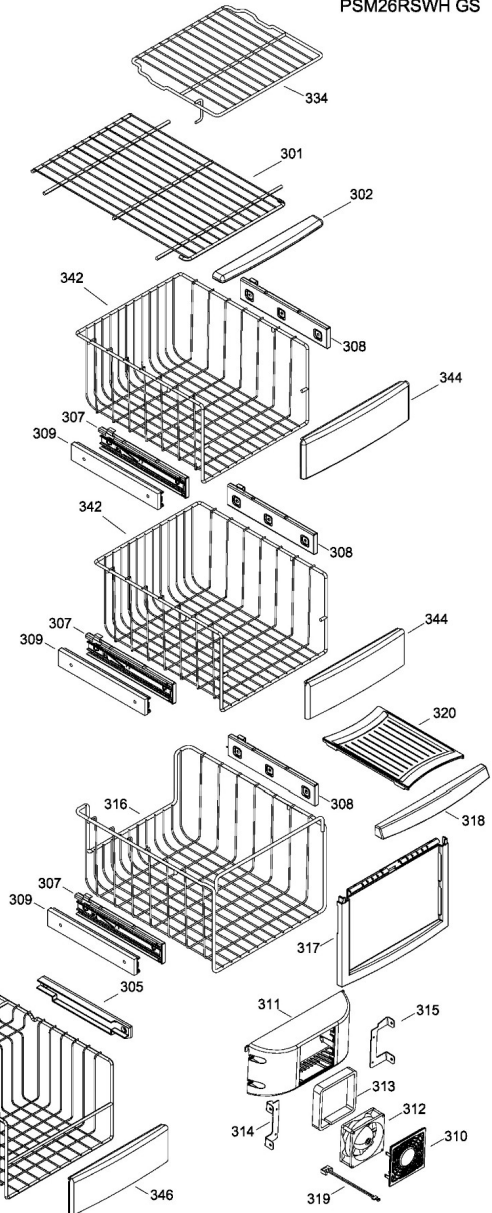
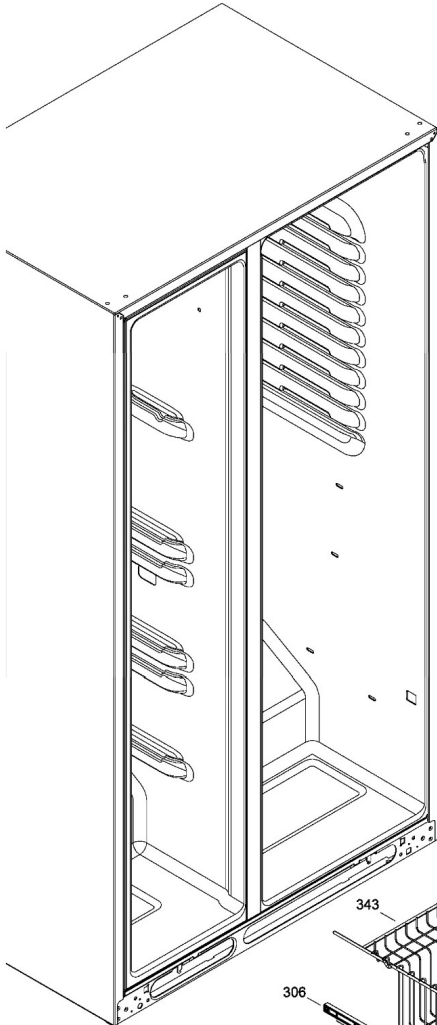
SurteRápido.com

Venta de Refacciones  
Electrodomesticas

# Refrigerador Mabe PSM26RSWH GS

## CANASTAS DEL CONGELADOR DE ALIMENTOS FREEZER SECTION BASKETS

PSM26RSWH GS



Distribuidor Autorizado

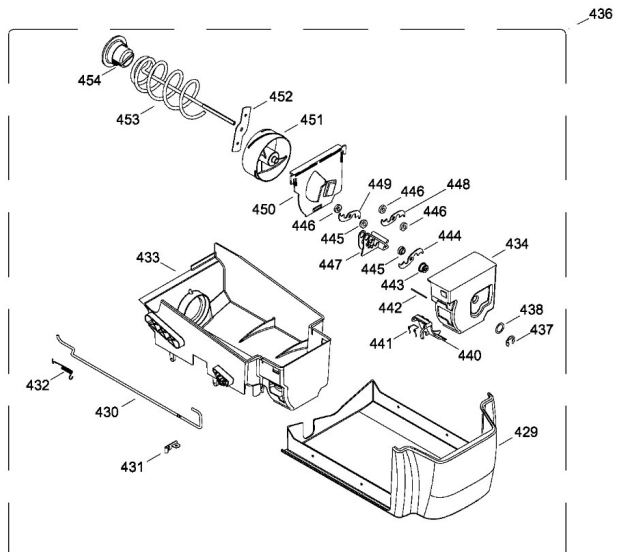
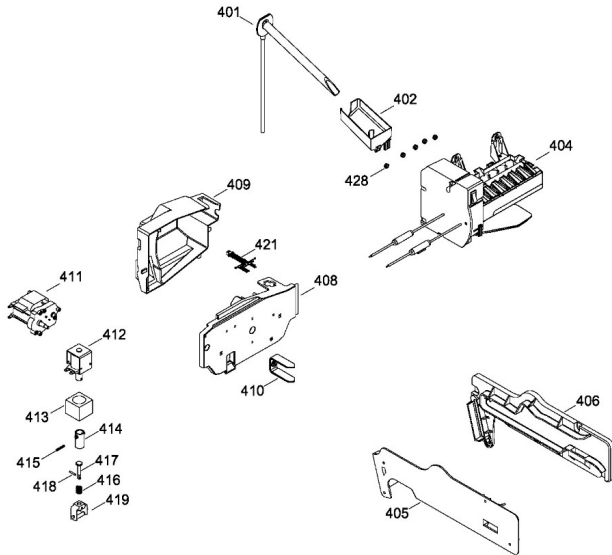
SurteRápido.com

Venta de Refacciones  
Electrodomesticas

# Refrigerador Mabe PSM26RSWH GS

FABRICA Y SEAPACHADOR DE HIELO  
ICEMAKER AND DISPENSER

PSM26RSWH GS



Distribuidor Autorizado

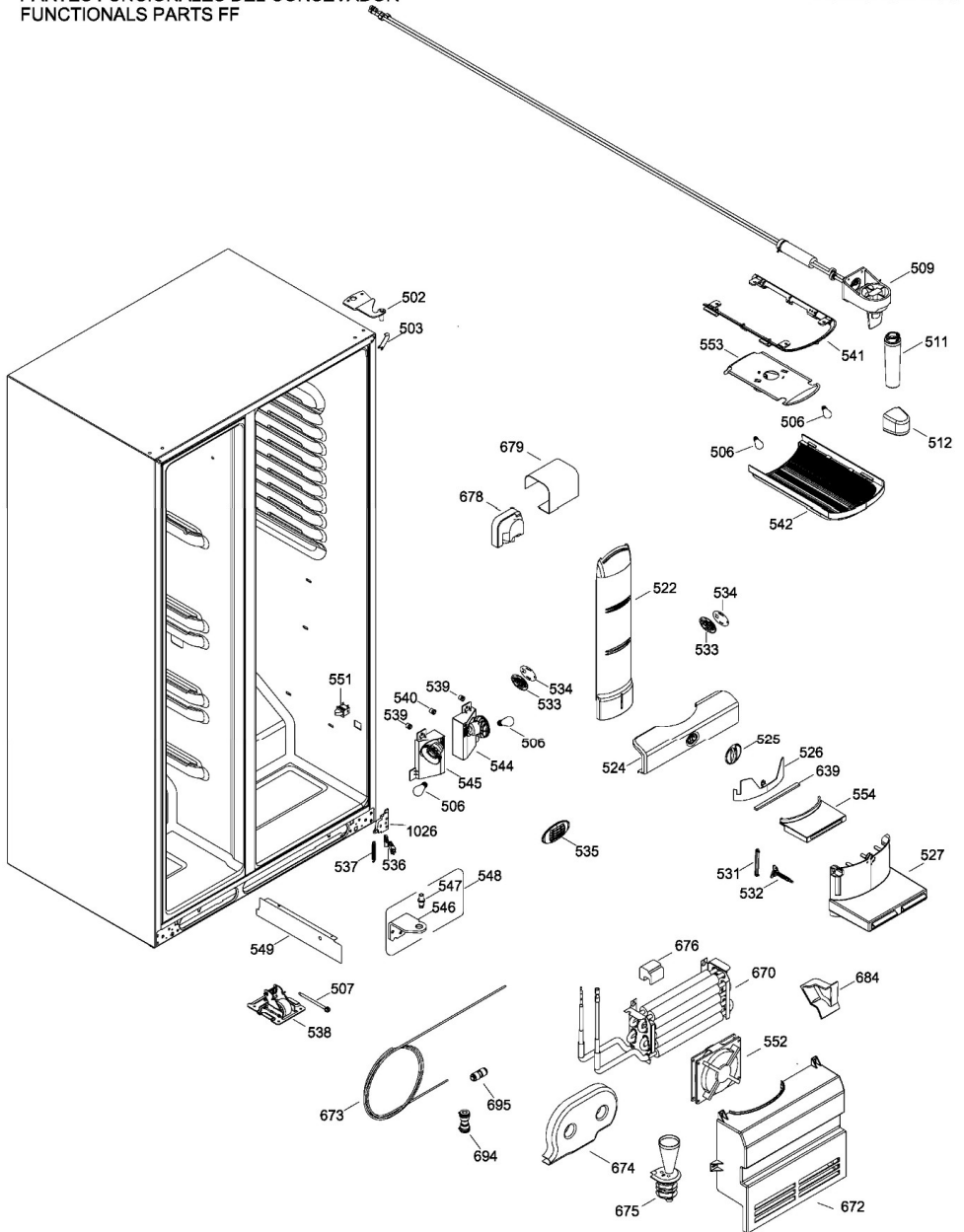
SurteRápido.com

Venta de Refacciones  
Electrodomesticas

# Refrigerador Mabe PSM26RSWH GS

PARTES FUNCIONALES DEL CONSEVADOR  
FUNCTIONALS PARTS FF

PSM26RSWH GS



Distribuidor Autorizado

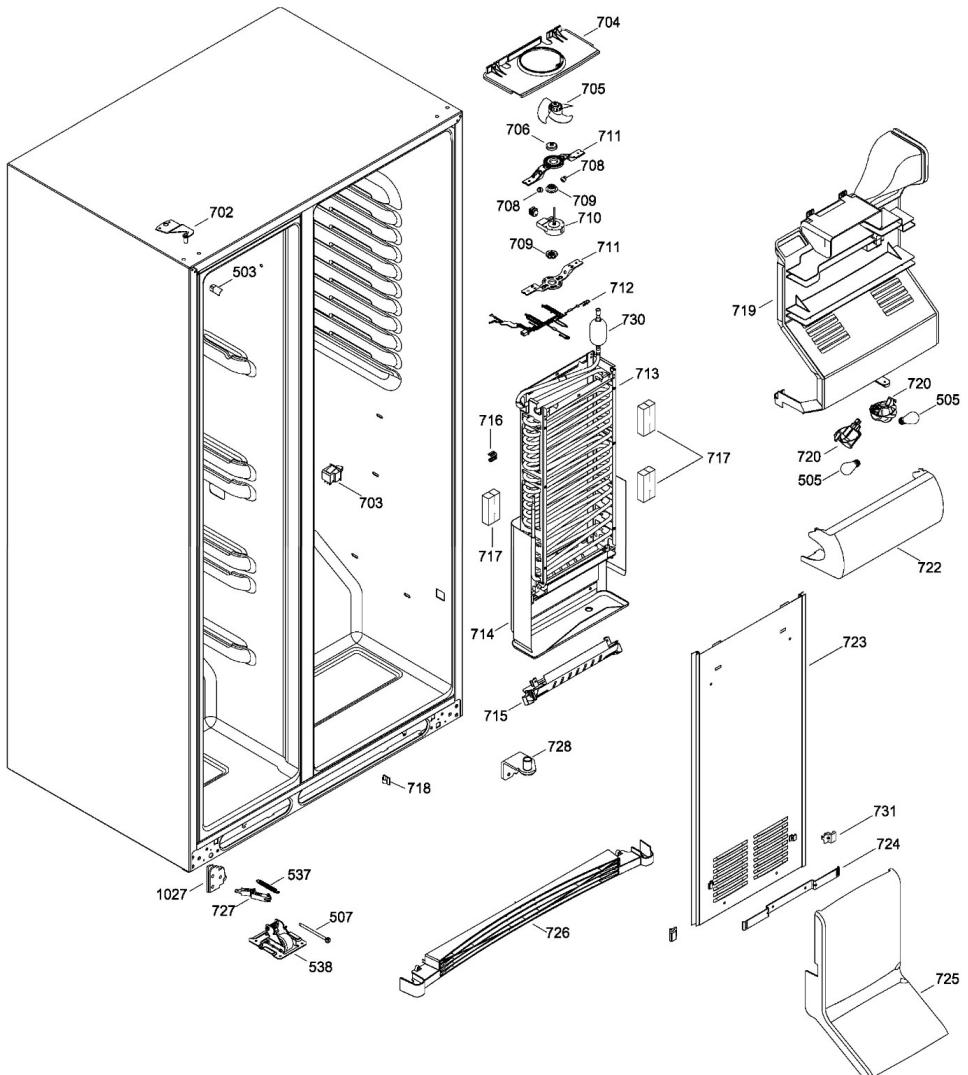
SurteRápido.com

Venta de Refacciones  
Electrodomesticas

# Refrigerador Mabe PSM26RSWH GS

PARTES FUNCIONALES DEL CONGELADOR  
FUNCTIONALS PARTS FZ

PSM26RSWH GS



Distribuidor Autorizado

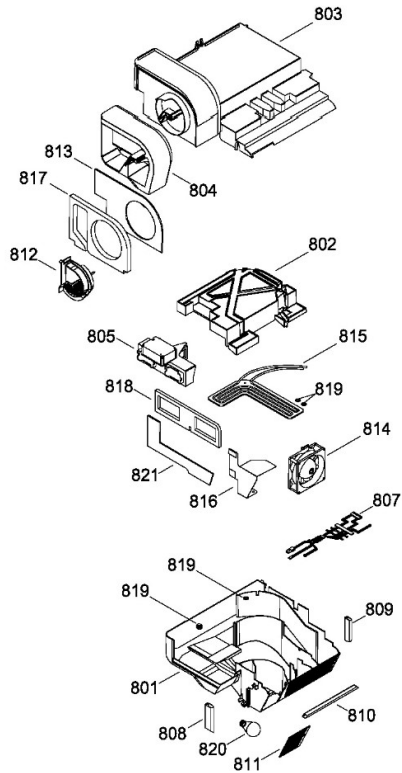
SurteRápido.com

Venta de Refacciones  
Electrodomesticas

# Refrigerador Mabe PSM26RSWH GS

PSM26RSWH GS

PARTES ENFRIADOR RAPIDO  
QUICK CHILL PARTS





Distribuidor Autorizado

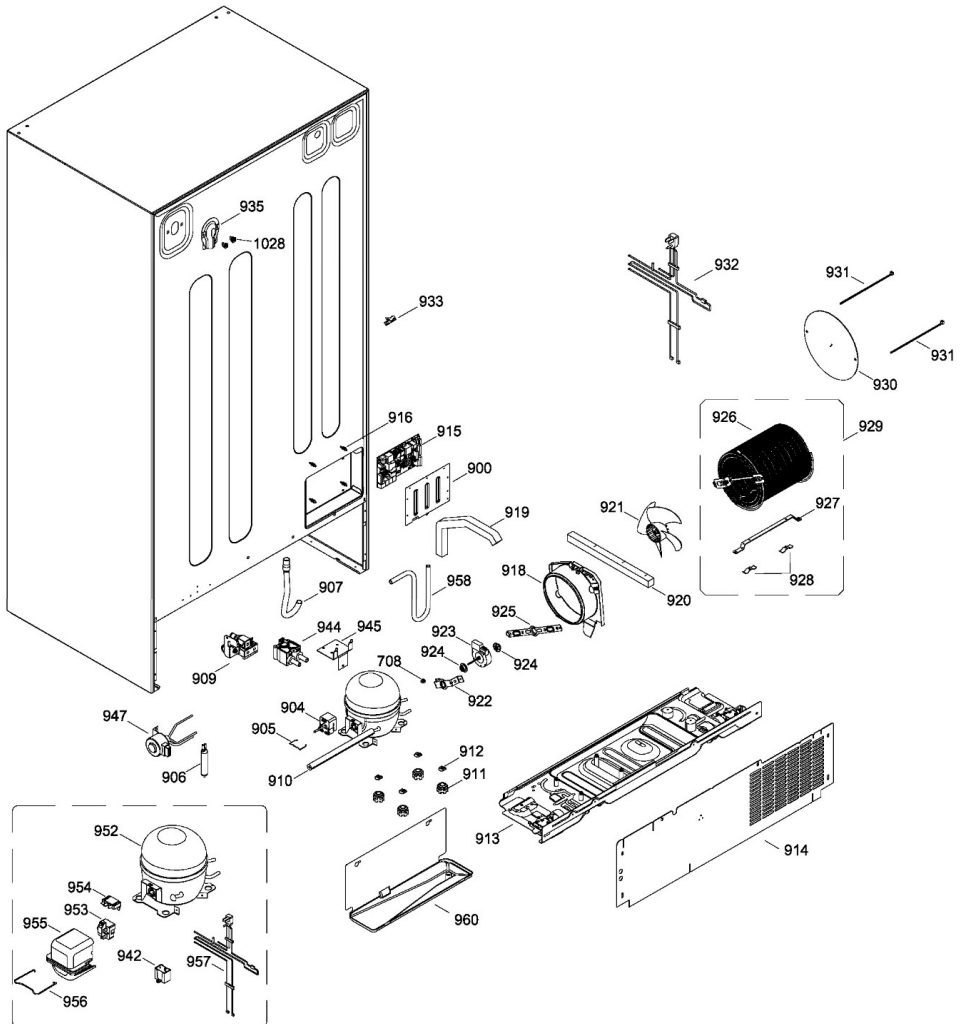
SurteRápido.com

Venta de Refacciones  
Electrodomesticas

# Refrigerador Mabe PSM26RSWH GS

UNIDAD REFRIGERANTE Y TARJETA PRINCIPAL  
SEALED SYSTEM AND MOTHER BOARD

PSM26RSWH GS



Distribuidor Autorizado

**SurteRápido.com**

Venta de Refacciones  
Electrodomesticas



## Refrigerador Mabe PSM26RSWH GS

Guía	Componente	Descripción
1	200D7991G001	DOOR FOAM ASM FF BOW
3	238C1017P027	BUJE PUERTA
5	238C1198P011	TOPE PUERTA
6	200D5288P002	SELLO ENFRIADOR
7	200D9513G001	HANDLE ASM HYDROFORM
7	200D9513G004	HANDLE ASM HYDROFORM
8	200D5311P004	P2ERNO JALADERA
9	200D1389P007	LEVA CIERRE
11	238C1160P003	BUJE INF. PUERTA CONG.
16	238C2905P004	TOPE PUERTA
16	259C1118G001	TOPE PUERTA
16	295D2215P001	TOPE PUERTA
30	197D4588G007	MODULE TILT OUT
31	197D4588G009	ENS. MODULO CONG.
37	200D7519P001	GUIA HIELO
50	200D7382P004	HOUSING SHIELD DISP
51	200D7356P005	PADDLE ICE DISP SS
52	200D7346P001	EMBUDO HIELOS DISP
52	245D2378P001	EMBUDO HIELOS DISP
53	243B1862P002	DESCANSO RETENEDOR PUERTA
54	243B2524P003	INTERRUPTOR DEL DESPACHADOR
54	WR23X10783	INTERRUPTOR DEL DESPACHADOR
55	203C3396P002	DESCANSO PUERTA INF.
56	243B1852P001	DESCANSO PUERTA AISLANTE
57	203C3397P004	INSERTO MOLDURA DESPACHADOR
58	203C6017G003	SOLENOIDES ENSAMBLE
59	203C6018P002	RESORTE DE PUERTA DESPACHADOR

Distribuidor Autorizado

**SurteRápido.com**

Venta de Refacciones  
Electrodomesticas



## Refrigerador Mabe PSM26RSWH GS

Guía	Componente	Descripción
60	203C6020P001	MANIVELA PUERTA DISP.
62	200D8555P001	GRILL RECESS
63	225D1384G006	TARJETA DISPENSADOR
64	200D7971P001	BRACKET LCD
65	200D9552G001	DISPENSER CONTROL LCD AS
66	200D6129G003	ENS. TARJETA LUZ DISP.
67	355B2502P001	REMACHE
68	238C2880P001	RESORTE TORSION
72	200D7420G003	ARNES DESCANSO DISP.
81	200D9687P001	MEMBRANA LCD
101	200D7990G001	DOOR FOAM ASM FF BOW
102	200D5288P001	SELLO BLANCO ENFRIADOR
103	238C2326P001	LENS NAMEPLATE
104	200D4881P001	MOLDURA COMPARTIMENTO LACTEO
113	200D4825P001	PUERTA MANTEQUILLERA
117	200D1001P003	ANAQUEL VENTANA
118	200D6032P001	MODULE SHELF FF
121	200D5596P001	ANAQUEL REFRIGERADOR
125	200D4738P001	ANAQUEL LACTEOS
126	200D1120G022	MODULE SHELF FF ASM
128	197D2493P001	SEPARADOR BOTELLAS
135	200D5594P001	ANAQUEL REFRIGERADOR
135	200D5594P002	ANAQUEL REFRIGERADOR
136	238C2905P003	TOPE PUERTA
140	200D1389P003	LEVA CIERRE
148	200D6076G003	BEVERAGE CENTER ASM
149	200D5703P002	ADAPTER BVR CTR

Distribuidor Autorizado

**SurteRápido.com**

Venta de Refacciones  
Electrodomesticas



## Refrigerador Mabe PSM26RSWH GS

Guía	Componente	Descripción
151	238C2567P001	COVER EPS BVR CTR
176	238C1017P024	BUJE PUERTA
201	200D1439G012	ENS. PARRILLA DESLIZABLE CAJON
202	200D1189G024	ENS. PARRILLA PLEGABLE
204	200D1110G009	CUBIERTA CAJON
205	200D1106G011	ENSAMBLE CAJON
205	WR32X26198	ENSAMBLE CAJON
206	200D1115G011	CUBIERTA CAJON INTERMEDIO ENS
208	200D4765G006	CAJON INFERIOR ENS
208	WR32X26239	CAJON INFERIOR ENS
209	200D2536G012	CAJON INTERMEDIO ENSAMBLE
209	WR32X26230	CAJON INTERMEDIO ENSAMBLE
210	200D4831G006	ENS. CUBIERTA CAJON
211	200D4771G007	ENS. RIEL SOPORTE
212	200D4771G008	ENS. RIEL SOPORTE
213	200D4774G001	ENS. SEP. RIEL
216	200D4663P001	TRAY CUSTOM COOL
218	238C1213P001	RUEDA CAJON Y CUBIERTA
301	197D4003P002	ESTANTE AJUSTABLE
302	200D1508P001	TRIM SHELF FZ
305	200D4213P003	SOPORTE DESLIZABLE CANASTA
306	200D4213P004	SOPORTE DESLIZABLE CANASTA
307	200D2189G013	ENS. SOPORTE RIEL
308	200D2189G014	ENS. SOPORTE RIEL
309	200D3871G001	ENS. ESPACIADOR CORREDERA
310	200D8215P001	PARRILLA VENT.
311	200D8212P001	HOUSING FAN FAST FREEZE

Distribuidor Autorizado

**SurteRápido.com**

Venta de Refacciones  
Electrodomesticas



## Refrigerador Mabe PSM26RSWH GS

Guía	Componente	Descripción
312	355B1130P003M	VENTILADOR REFRIGERADOR
313	355B1018P023	TIRA DE ESPUMA
314	200D8214P001	BRACKET FAN HOUSING RH
315	200D8214P002	BRACKET FAN HOUSING LH
316	200D8594P001	CANASTO CONG. PERSONALIZABLE
317	200D8595P001	COVER FRONT
318	200D8596P001	HANDLE
319	200D9335G001	HARNESS FAST FREEZE JAMP
320	200D9347P001	BANDEJA CONGELAMIENTO RAPIDO
334	200D1352P022	PARRILLA FIJA CONG.
342	200D1966P005	CANASTA
343	200D2180P005	CANASTA ALAMBRE
344	200D2052P009	JALADERA
346	200D2052P008	HANDLE
401	197D3904G005	ENS. SELLO GOMA TUBO
402	238C1083P015	RECIPIENTE DE LLENADO
404	197D7636G002	ICEMAKER ASM
404	197D7636G007	ICEMAKER ASM
404	197D7636G023	ICEMAKER ASM
405	200D7915P001	CAJON DESLIZANTE IZQ.
406	200D7916P001	CORREDERA CAJON DER.
408	200D9631P001	CUBIERTA FTAL DEL MOTOR
409	200D9632P001	CUBIERTA POST DEL MOTOR
410	197D5953P003	DRIVE AUGER DISP
411	200D1064P020	MOTOR CRUSHER DISP
412	203C3246G001	ENS. SOLENOIDE Y BRAZO
413	643409P01	SOLENOIDE

Distribuidor Autorizado

**SurteRápido.com**

Venta de Refacciones  
Electrodomesticas



## Refrigerador Mabe PSM26RSWH GS

Guía	Componente	Descripción
414	238C3518P001	COLLAR SOLENOID DISP
414	245D1684G001	COLLAR SOLENOID DISP
415	870736P01	PIN SPIRAL
416	870477P01	RESORTE DE CONEXION SOLENOIDE
417	870475P01	PISTON SOLENOIDE
418	870465P01	PIN SPIRAL
419	650100P01	ESTRIBO SOLENOIDE
421	200D1042G011	ARNES MOTOR Y SOLENOIDE
428	866160P03	SELLO GOMA
429	200D4604P001	COVER BUCKET BOTTOM
430	238C2239P002	CABLE ACTUADOR DISP.
431	203C5599P001	SUJETADOR RESORTE
432	203C5771P002	SPRING DEFLECTOR
433	200D4640P002	CUBO HIELOS DISP.
434	197D2264P002	CAJA TRITURADORA
436	200D4841G005	ENS. CUBETA HIELO TRITURADOR
437	870402P02	RETENEDOR ANILLO
438	870407P04	RONDANA
440	197D2263P003	DEFLECTOR DESPACHADOR DE HIELO
441	643499P01	RESORTE DEFLECTOR HIELO
442	870417P01	PERNO DEFLECTOR DISP.
443	238C1340P002	TUERCA TRITURADOR DISP.
444	643918P01	CUCHILLAS MOVILES DISP.
445	870411P01	ESPACIADOR TRITURADOR
446	870412P01	ESPACIADOR TRITURADOR
447	197D2257G001	ENS. BASE (BUCKETS)
448	643918P02	CUCHILLAS MOVILES DISP.

Distribuidor Autorizado

**SurteRápido.com**

Venta de Refacciones  
Electrodomesticas



## Refrigerador Mabe PSM26RSWH GS

Guía	Componente	Descripción
449	643918P03	CUCHILLAS MOVILES DISP.
450	200D4662P001	CUBIERTA TRITURADORA
451	200D4644P001	HELICE
452	200D4645P001	SEGURO HELICE
453	200D4661P001	AUGER HELIX DISP
454	238C2348P001	TAZA LLENADO FABRICA HIELOS
502	238C2910G007	ENS. BISAGRA SUP. PERNO
503	200D1623P005	CUBIERTA ESQUINERO
505	866354P039	LAMPARA 60W 120V
506	866354P038	LAMP
507	238C1241P004	TORNILLO MOVIL
509	200D5285G004	ENS. FILTRO TUBO
511	238C2334P003	WATER FILTER CARTRIDGE
512	200D9239P001	COVER WATER FILTER
522	200D5003G003	AIR TOWER ASM
524	200D2396P008	LIGHT SHIELD
525	355B1166P001	PERILLA CAJON ENFRIAMIENTO
526	355B1066P002	REGULADOR CAJON ENFRIAMIENTO
527	200D5014P001	DISCHARGE PAN CHILL
531	355B1164P001	ENLACE CAJON ENFRIAMIEN
532	200D2014P001	CARATULA TABLERO ENFRIAMIENTO
533	238C1095P001	REJILLA SENSOR
534	355B1263P001	CUBIERTA SENSOR
535	238C2613P001	DUCTO PARRILLA
536	238C1163G003	PALANCA CIERRE PTA.ENFRIADOR
537	203C4137P002	RESORTE CIERRE PUERTA
538	200D1253G005	ENS. MOVIL FRONTAL

Distribuidor Autorizado

**SurteRápido.com**

Venta de Refacciones  
Electrodomesticas



## Refrigerador Mabe PSM26RSWH GS

Guía	Componente	Descripción
539	238C1674P002	GROMMET BASE GRILLE
540	238C1674P001	SELLO GOMA BASE PARRILLA
541	200D4966P001	CUBIERTA LUZ DIFUSORA
542	200D4967P001	SHIELD LIGHT FF
544	200D7745G001	REFLECTOR ASM MIDDLE
545	200D7745G002	REFLECTOR ASM MIDDLE
546	238C2920P003	BISAGRA INF.
547	238C1158P002	PERNO BISAGRA INF. AJUST
548	238C2922G002	ENS. BISAGRA INF. PERNO
549	200D9354P002	DIVISOR AIRE HS
551	200D2547P004	INTERRUPTOR LUZ INT.
552	200D4692P003	FAN DC EVAP FF
553	200D5038G009	REFLECTOR SUPERIOR ENS.
554	200D4699P001	EPS ESPUMA INTERIOR
639	355B1018P012	FOAM STRIP SE ADH
670	197D2372G009	SISTEMA DE BAJA PRESION
672	200D5002G004	COVER EVAP ASM
672	200D5002G007	COVER EVAP ASM
673	200D4911G004	COVER TANK WATER COIL AS
674	200D4916P002	COVER WATER TANK
675	200D7665G005	GROMMET DRAIN TUBE ASM
676	200D7016P001	BLOCK EVAPORATOR
678	238C2336G003	BLOCK AIR RETURN ASMB
679	238C2359P003	COVER BLOCK AIR RETURN
684	200D5870P001	INSUL GRILL MULLION
694	197D3216P003	UNION CONNECTOR
695	197D3216P004	UNION CONNECTOR



Distribuidor Autorizado

**SurteRápido.com**

Venta de Refacciones  
Electrodomesticas



## Refrigerador Mabe PSM26RSWH GS

Guía	Componente	Descripción
702	238C2910G008	ENS. BISAGRA SUP. PERNO
703	197D2805P007	INTERRUPTOR CONGELADOR
704	238C3672G001	ENS. SOPORTE PARA VENTILADOR
705	197D3131G006	ASPA DE VENTILADOR ENS
706	203C5482P002	CUBIERTA POLVO PARA MOTOR VENT
708	123C8091P002	PARACHOQUES TAPA
709	203C5909P003	GROMMET EVAP FAN
710	197D4968G009	MOTOR DC EVAP FAN ASM
711	200D9752P001	SOPORTE INFERIOR VENTILADOR
712	200D3760G025	ARNES INTERMEDIO CONG AC
713	197D2374G012	SISTEMA DE BAJA PRESION
714	200D5459G001	CHAROLA DE DESHIELO
715	203C5543G003	ENS. RESISTENCIA Y SOPORTE
716	203C5682P001	CLIP SENSOR EVAPORADOR
717	355B1306P003	BLOQUE SELLO EVAPORADOR
718	644334P03	CLIP ADHESIVO
719	200D2577G040	CUBIERTA FRONTAL DEL EVAPORADO
720	162D5209G004	ENS. TERMINAL SOCKET
722	200D4667P001	PROTECTOR FOCO CONG.
722	200D4667P002	PROTECTOR FOCO CONG.
723	200D2122G021	CUBIERTA EVAPORADOR ENS.
724	238C1787P001	SOPORTE INF. TORRE AIRE
725	200D3172P002	TORRE INF. AIRE
726	200D7873P010	GRILLE BASE
727	238C1163G007	ENS. PALANCA CIERRE
728	238C2921G002	ENS. BISAGRA INF. PERNO
730	200D4817G002	ACCUMOLATOR ASM

Distribuidor Autorizado

**SurteRápido.com**

Venta de Refacciones  
Electrodomesticas



## Refrigerador Mabe PSM26RSWH GS

Guía	Componente	Descripción
730	200D4817G002	ACCUMOLATOR ASM
731	238C1651P001	SOPORTE SUP. TORRE AIRE
801	200D1939P005	CUBIERTA INF.
802	200D6497P003	CUBIERTA PLENUM
803	200D1942P001	CUBIERTA SUPERIOR
804	200D7453P001	CAVIDAD DUCTO ENFRIAMIENTO
805	200D5928P002	ENS. APAGADOR
807	200D7655G003	ARNES DC CONG.
808	238C1376P001	SELLO CONTROLADOR AIRE
809	238C1376P002	SELLO CONTROLADOR AIRE
810	238C1376P003	SELLO CONTROLADOR AIRE
811	238C1506P001	BULBO PARRILLA ENFRIADO RAPIDO
812	238C1744P001	PARRILLA ENFRIADO RAPIDO
813	238C1876P001	SELLO LC
814	355B1130P002	VENTILADOR ENFRIADO RAPIDO
815	355B1131P005	HEATER THAW
816	355B1132P001	REFLECTOR
817	355B1133P001	SELLO DUCTO MANGUETE
818	355B1134P002	SELLO AMORTIGUADOR ENFRIADO
819	355B1312P001	RONDANA RETENEDORA
820	355B1338P001	LAMP 40W CHI
821	238C1875P001	SELLO LC
900	200D1577G007	ENS. CUBIERTA TARJETA
904	197D4848P004	OVERLOAD PTCR COMBO
904	197D4848P014	OVERLOAD PTCR COMBO
905	197D5541P005	SUJETADOR CLIP
906	162D9086P007	DRYER BIFURCATED XH9

Distribuidor Autorizado

**SurteRápido.com**

Venta de Refacciones  
Electrodomesticas



## Refrigerador Mabe PSM26RSWH GS

Guía	Componente	Descripción
907	238C1355P002	TUBO DESHIELO
909	197D2638P010	VALVULA PARA AGUA
910	243B2228P018	AISLAMIENTO TUBO DE SUCCION
911	203C5262P001	ARANDELA COMPRESOR
912	871516P006	CLIP COMPRESOR
913	197D2034G057	ENS. PLACA BASE MONTAJE RUEDAS
914	197D6898P004	CUBIERTA ACCESO
915	200D4864G045	BOARD ASM MAIN CONTROL
916	355B1046P002	SEPARADOR AISLANTE
918	197D4357P005	CUBIERTA CONDENSADOR
919	870963P203	FOAM STRIP SE ADH
920	870963P220	CINTA ESPUMADA
921	197D3453G005	ASPA DE VENTILADOR
922	197D2722P001	SOPORTE VENTILADOR DELANTERO
923	197D2407P013	MOTOR CONDENSADOR
923	197D2407P016	MOTOR CONDENSADOR
924	203C5909P002	REFUERZO EVAPORADOR/VE
925	197D2968P001	SOPORTE VENTILADOR POST.
926	197D2774G044	ENS. SOPORTE COND.
927	197D3309P002	SOPORTE CONDENSADOR
928	203C4219P001	CLIP CONDENSADOR
929	200D3383G010	CONDENSADOR MTG ENS
930	203C5866P002	BAFFLE COND AIR
931	868903P015	LLANTA ALAMBRE
932	200D1035G013	ARNES GABINETE INF.
933	130035P004	MORDAZA CABLE
935	200D1776P002	CUBIERTA LINEA DE AGUA

Distribuidor Autorizado

**SurteRápido.com**

Venta de Refacciones  
Electrodomesticas



## Refrigerador Mabe PSM26RSWH GS

Guía	Componente	Descripción
942	203C2799P004	CAPACITOR
942	238C4964P002	CAPACITOR
944	197D6930P001	FLUJOMETRO
945	238C2978P003	SOPORTE FLUJOMETRO
947	197D5678G001	VALVULA 3 VIAS ENS
952	20505214899	COMPRESOR
952	225D9858G001	COMPRESOR
953	203C4519P006	RELEVADOR PTCR
954	203C2385P056	PROTECTOR TERMICO
955	203C4910P001	CUBIERTA RELEVADOR
956	243B1882P002	CLIP CUBIERTA RELEVADOR
957	200D1035G001	ARNES GABINETE INF.
958	200D7973P001	PUENTE TUBO FLUJOMETRO
960	200D4908G003	TROUGH DRAIN AS
1003	200D8620P001	LCD CONTROL BUTTON
1026	355B1024P004	RIEL ESPACIADOR FRONT.
1026	355B1024P006	RIEL ESPACIADOR FRONTAL
1027	355B1024P002	RIEL ESPACIADOR FRONT.
1027	355B1024P008	RIEL ESPACIADOR FRONTAL
1028	203C2160P001	GROMMET P/TORNILLO