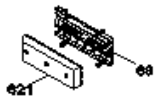
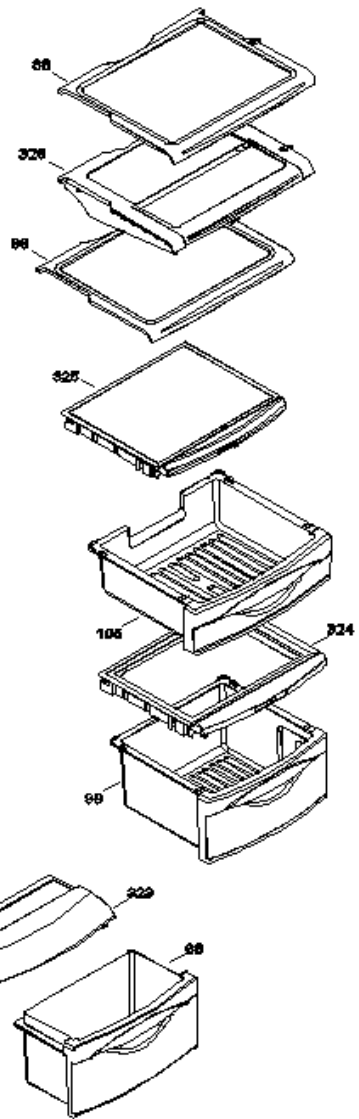
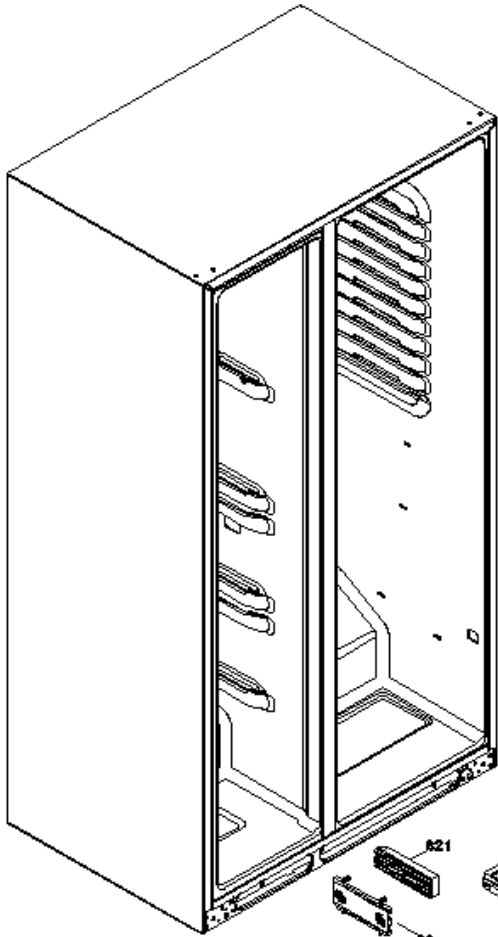
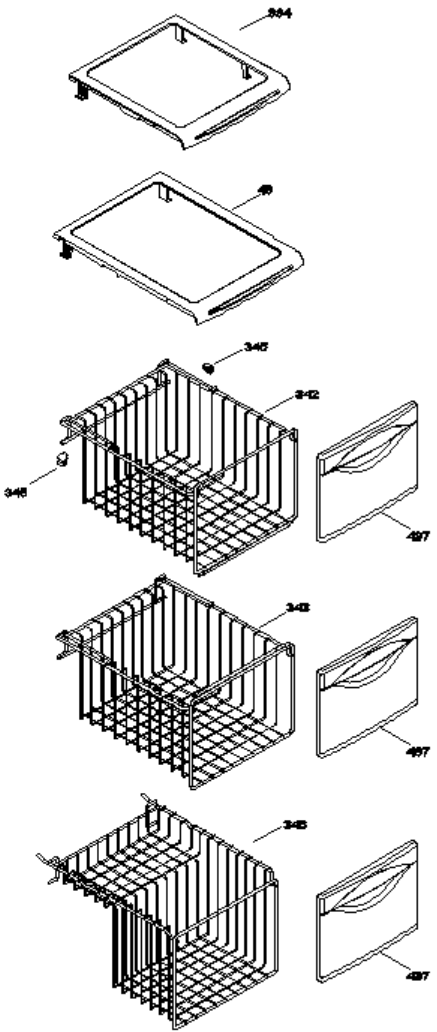
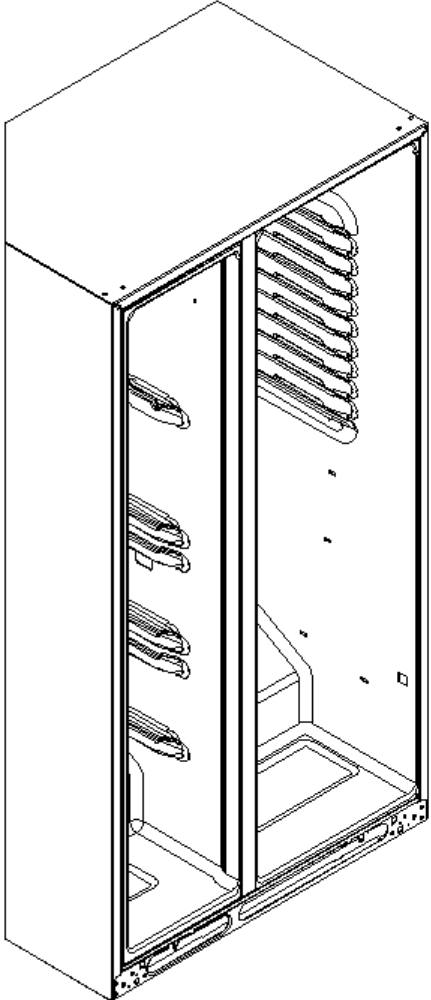


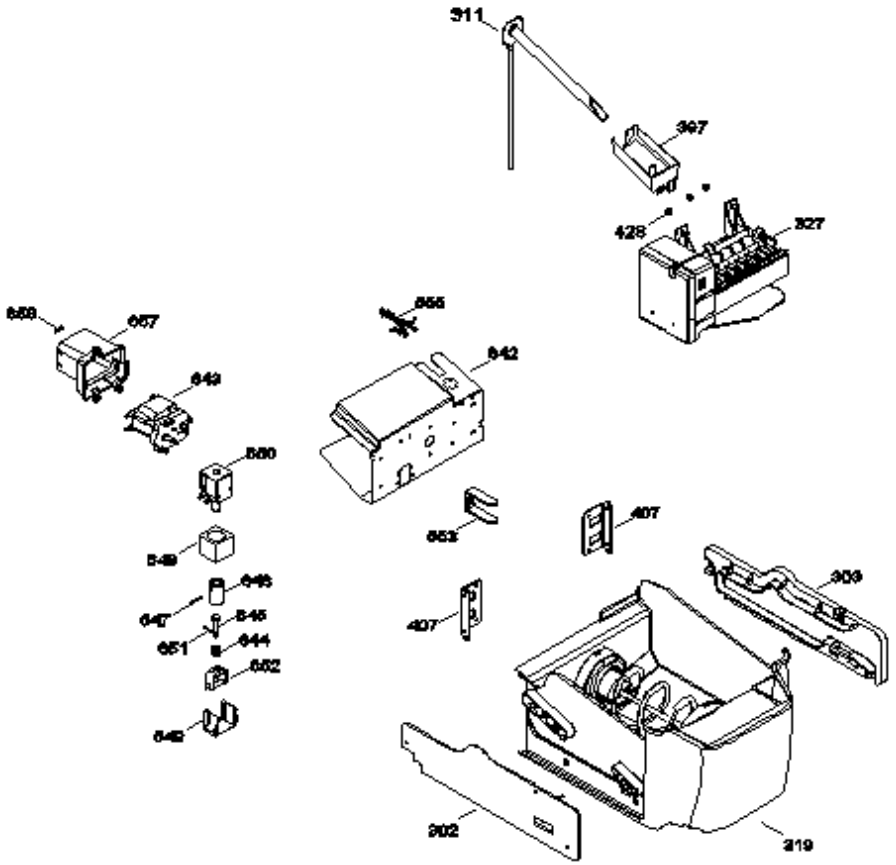
PSM27LHTDGS



PSM27LHTDGS



PSM27LHTDGS

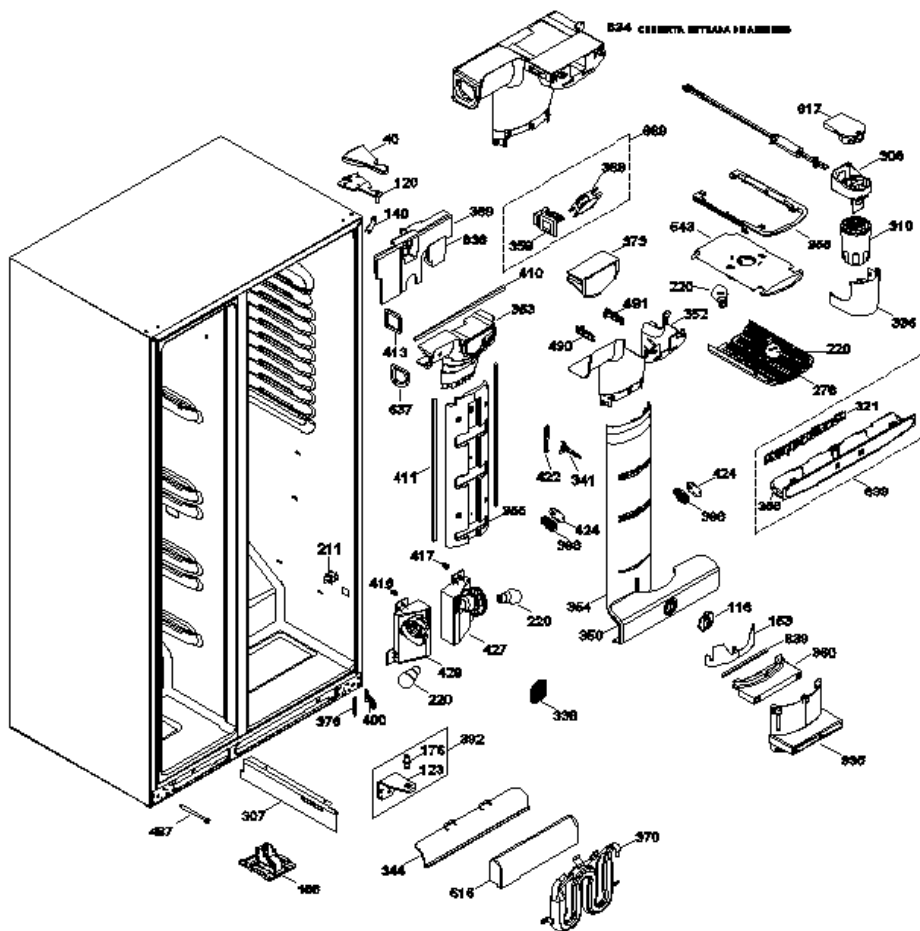


Distribuidor Autorizado

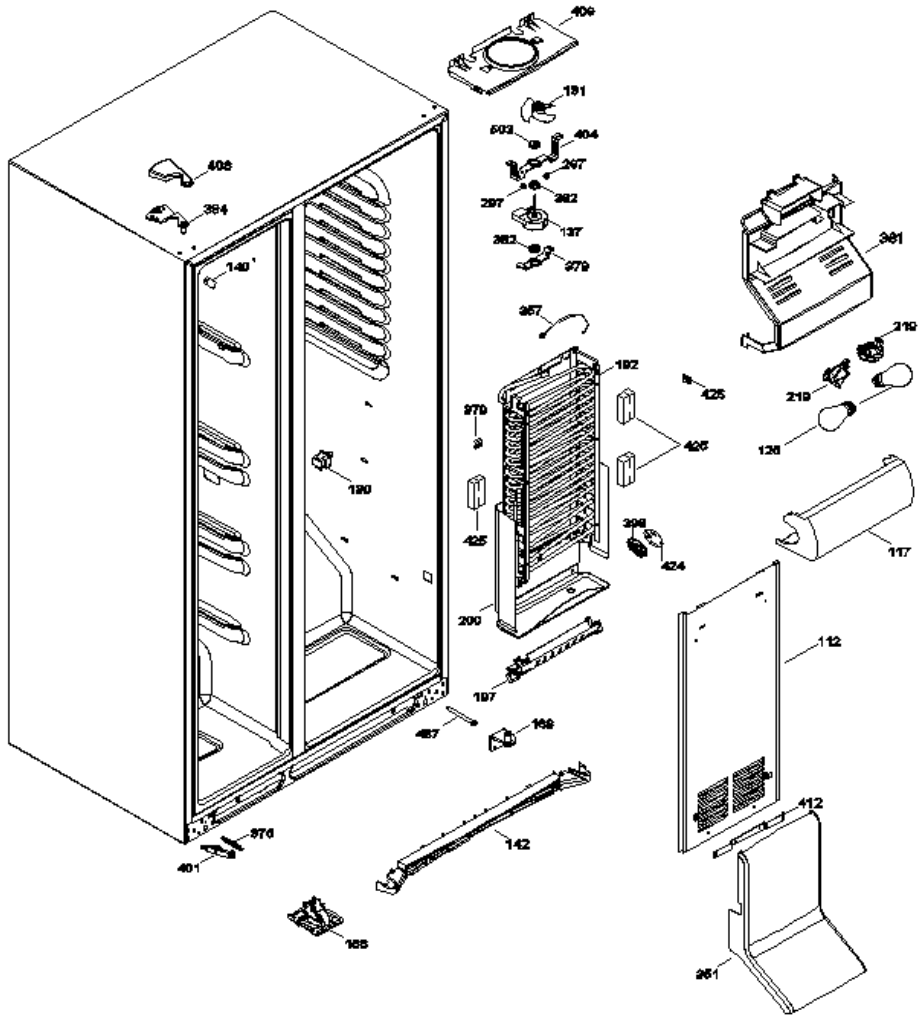
SurteRápido.com

Venta de Refacciones
Electrodomesticas

PSM27LHTDGS



PSM27LHTDGS

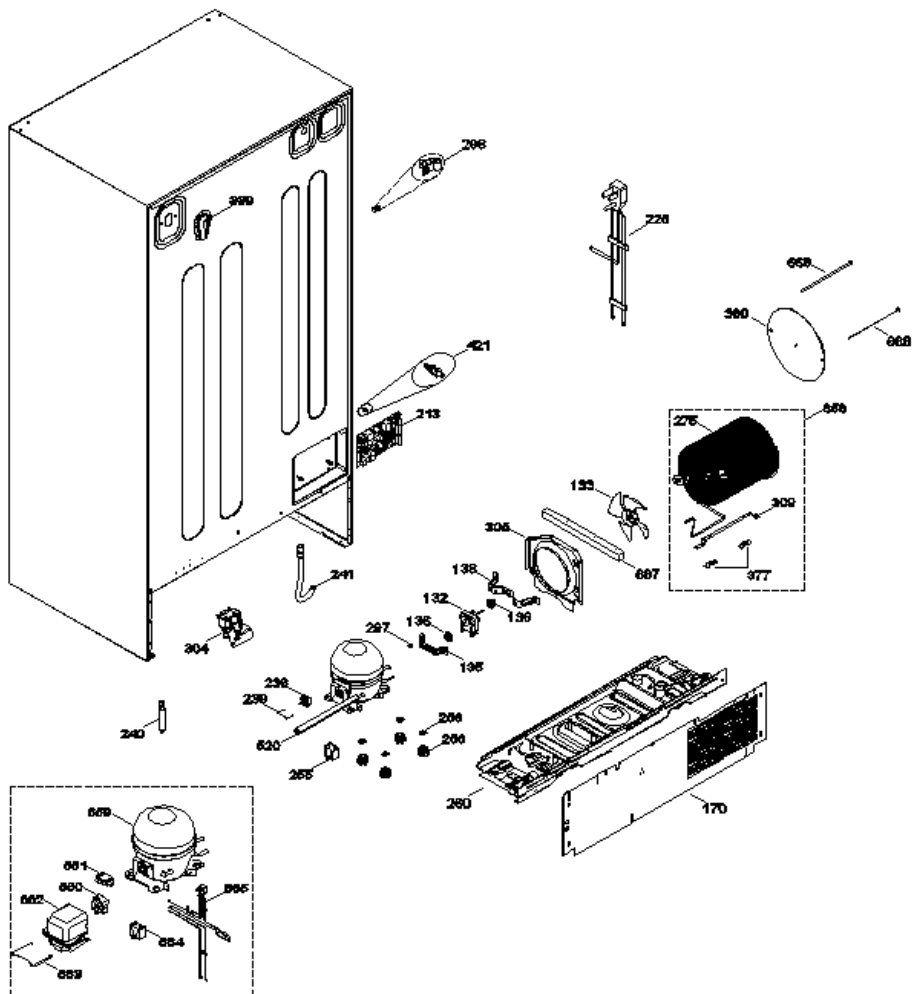


Distribuidor Autorizado

SurteRápido.com

Venta de Refacciones
Electrodomesticas

PSM27LHTDGS





PSM27LHTDGS

1	WR200D2067G252	PUERTA ESPUMADA CONGEL (S/P)
2	WR238C2326P001	PLACA EMBLEMA GE (S/P)
3	WR238C1017P007	BUJE PUERTA (S/P)
5	WR238C1198P011	TOPE PUERTA (S/P)
6	WR200D5288P002	SELLO PUERTA CONGELADOR (S/P)
7	WR200D5455G001	JALADERA HIDROFORMADA REF ENS (S/P)
9	WR200D2066G159	PUERTA CURVA ESPUMADA (S/P)
11	WR200D5288P001	SELLO PUERTA ENFRIADOR (S/P)
17	WR200D1012P002	VENTANA ANAQUEL (S/P)
18	WR200D4635P003	ANAQUEL PTA. CONGELADOR (S/P)
19	WR200D5305P001	ANAQUEL PTA. CONGELADOR (S/P)
20	WR200D5594P001	ANAQUEL PTA. ENFRIADOR (S/P)
21	WR200D5596P001	ANAQUEL PTA. ENFRIADOR (S/P)
25	WR200D4738P001	ANAQUEL LACTEOS (S/P)
27	WR200D4825P001	PUERTA MANTEQUILLERA (S/P)
28	WR197D2493P001	SEPARADOR BOTELLAS (S/P)
30	WR200D2688P001	ANAQUEL BEBIDAS (S/P)
40	WR238C1330P014	CUBIERTA BISAGRA PTA REFRIG (S/P)
43	WR200D8575P001	ENSAMBLE PARRILLA DESL (S/P)
66	WR200D4811G007	CAJON INFERIOR ENS (S/P)
68	WR200D4771G007	SOPORTE RIEL ENSAMBLE (S/P)
69	WR200D4771G008	SOPORTE RIEL ENSAMBLE (S/P)
88	WR200D1439G001	PARRILLA REFRIGERADOR ENS. (S/P)
99	WR200D1106G012	CAJON INTERMEDIO ENSAMBLE (S/P)
105	WR200D1106G011	CAJON SUPERIOR ENSAMBLE (S/P)
112	WR200D2122G007	CUBIERTA EVAPORADOR ENS. (S/P)
116	WR355B1166P001	PERILLA REGULADOR DE AIRE (S/P)
117	WR200D4667P001	PROTECTOR LAMPARA CONGELADOR (S/P)
120	WR238C1035G003	BISAGRA SUPERIOR REFRIGERADOR (S/P)
123	WR238C1021P009	BISAGRA INFERIOR REFRIGERADOR (S/P)
125	WR866354P024	FOCO 60 WATTS (S/P)
130	WR197D2805P007	INTERRUPTOR CONGELADOR (S/P)
131	WR197D3131G007	ASPA VENTILADOR ENSAMBLE (S/P)

132	WR197D2034G031	MOTOR CONDENSADOR (S/P)
133	WR197D1975G009	ASPA DE VENTILADOR COND (S/P)
135	WR197D1328P003	SOPORTE MOTOR EVAPORADOR (S/P)
136	WR203C5258P003	EMPAQUE MOTOR EVAPORADOR (S/P)
137	WR197D4968G006	MOTOR EVAPORADOR ENSAMBLE (S/P)
138	WR197D1788P003	SOPORTE MOTOR CONDENSADOR (S/P)
140	WR200D1623P005	ESQUINERO GABINETE (S/P)
142	WR200D1263P016	REMATE FALDON (S/P)
153	WR355B1066P002	REGULADOR DE AIRE (S/P)
166	WR200D1253G005	RUEDA MOVIL FRONTAL ENSAMBLE (S/P)
168	WR238C1036G007	BISAGRA Y PERNO INFERIOR ENS. (S/P)
170	WR197D6898P004	TAPA COMPRESOR (S/P)
176	WR238C1158P002	PERNO BISAGRA INFERIOR (S/P)
192	WR197D2374G001	EVAPORADOR ENSAMBLE (S/P)
197	WR203C5543G003	RESISTENCIA ENSAMBLE (S/P)
200	WR200D5459G001	CHAROLA DE DESHIELO ENSAMBLE (S/P)
211	WR200D2547P004	INTERRUPTOR DE LUZ INTERIOR (S/P)
213	WR200D6221G014	TARJETA DE CONTROL PAL ENS (S/P)
219	WR162D5209G004	SOCKET Y TERMINALES ENS. (S/P)
220	WR866354P20	FOCO 40 WATTS (S/P)
225	WR200D1035G017	ARNES TOMACORRIENTE ENS (S/P)
236	WR197D6189P004	OVERLOAD PTCR COMBO (S/P)
239	WR197D6195P002	CLIP TAPA COMP. ELECTRICOS (S/P)
240	WR162D9086P004	FILTRO DESHIDRATADOR (S/P)
241	WR238C1355P002	CESPOL (S/P)
255	WR203C2799P005	CAPACITOR 15UF/210V (S/P)
256	WR203C5262P001	AMORTIGUADOR COMPRESOR (S/P)
258	WR871516P006	SEGURO DE SUJECION COMPRESOR (S/P)
260	WR197D2034G039	PLACA BASE MONTAJE & W (S/P)
275	WR200D3384G010	CONDENSANDOR ENS. (S/P)
276	WR200D3062P003	PROTECTOR FOCO ENFRIADOR DESCONTINUADO
297	WR123C8091P002	TOPE VENTILADOR (S/P)
298	WR130035P02	MORDAZA CABLE TOMACORRIENTE (S/P)
300	WR200D7382P004	BASE PROTECTORA (S/P)
302	WR200D4849P001	CORREDERA IZQUIERDA (S/P)
303	WR200D4848P001	CORREDERA DERECHA DESCONTINUADO
304	WR197D2638P006	VALVULA PARA AGUA (S/P)
305	WR197D5554P003	ARO SOPORTE CONDENSADOR (S/P)

306	WR200D5285G002	FILTRO Y TUBO ENSAMBLE (S/P)
307	WR197D3126P017	SEPARATOR AIR HS (S/P)
308	WR197D3216P002	TUBO CONECTOR (S/P)
309	WR197D3309P001	SOPORTE CONDENSADOR (S/P)
310	WR197D6321P001	FILTRO DE AGUA (S/P)
311	WR197D3904G005	GROMMET Y TUBO DE LLENADO ENS (S/P)
319	WR200D4841G006	CONTENEDOR Y ESPITRAL ENS (S/P)
321	WR197D4143G012	TARJETA CONTROL DE TEMPERATURA (S/P)
322	WR200D7356P005	PALETA HIELO DISPENSADOR (S/P)
323	WR200D4832G004	CUBIERTA CAJON INFERIOR (S/P)
324	WR200D1110G009	CUBIERTA CAJON SUPERIO (S/P)
325	WR200D1115G011	CUBIERTA CAJON INTERME (S/P)
327	WR200D1181G035	FABRICA DE HIELOS ENS. (S/P)
328	WR200D1189G023	PARRILLA PLEGADIZA ENS (S/P)
329	WR200D1389P003	LEVA DE CIERRE DEL CONSERVADOR (S/P)
330	WR200D1389P007	LEVA DE CIERRE DEL CONGELADOR (S/P)
332	WR200D6129G002	TARJETA ILUMINACION DESP ENS (S/P)
333	WR197D4576G029	TARJETA DEL DESPACHADOR ENS (S/P)
334	WR200D8738P001	ENSAMBLE PARRILLA DESL (S/P)
335	WR200D1672P001	DESCARGA TORRE (S/P)
336	WR200D2101P002	CUBIERTA FILTRO DE AGUA (S/P)
337	WR200D4881P001	REMATE ANAQUEL LACTEOS DESCONTINUADO
338	WR200D1686P001	REJILLA PARA SENSOR (S/P)
339	WR200D1776P002	CUBIERTA LINEA DE AGUA (S/P)
341	WR200D2014P001	SELECTOR CAJON ENFRIAMIENTO (S/P)
342	WR200D8644P001	CANASTA CONGELADOR (S/P)
343	WR200D8645P001	CANASTA CONGELADOR (S/P)
344	WR200D2231P005	DESVIADOR DE FLUJO DE AIRE (S/P)
345	WR238C3027P001	TOPE DESLIZABLE (S/P)
346	WR200D8646P001	CANASTA CONGELADOR (S/P)
350	WR200D2396P008	CUBIERTA LUZ (S/P)
351	WR200D2407P003	TORRE DE AIRE INFERIOR CONG. (S/P)
352	WR200D2479P002	ENTRADA TORRE DE AIRE (S/P)
353	WR200D5340P002	DUCTO ENTRADA TORRE DE AIRE (S/P)
354	WR200D2486P001	CUBIERTA TORRE REFRIGERADOR (S/P)
355	WR200D2487P001	DUCTO TORRE DE AIRE (S/P)
356	WR200D1671P002	SOPORTE LUZ REFRIGERADOR (S/P)
357	WR200D7660G001	ARNES INTERMEDIO CONG DESCONTINUADO

359	WR200D1535P002	REGULADOR DE AIRE ENSAMBLE (S/P)
360	WR200D4155P001	DUCTO SALIDA TORRE (S/P)
361	WR200D2577G037	CUBIERTA VENTILADOR EVAP. ENS. (S/P)
366	WR200D4304G008	SOPORTE CONTROL DE TEMP. ENS. (S/P)
367	WR200D7381G005	SOPORTE CONTROL ENS (S/P)
368	WR200D2139G002	VENTILADOR ENFRIADOR (S/P)
369	WR200D5341P002	RESPALDO DUCTO ENTRADA TORRE (S/P)
370	WR162D6801G046	TANQUE DE AGUA (S/P)
373	WR200D5362P001	PUENTE ENTRADA TORRE DE AIRE (S/P)
376	WR203C4137P002	RESORTE CIERRE PUERTAS (S/P)
377	WR203C4219P001	CLIP CONDENSADOR (S/P)
378	WR203C5645P006	SOPORTE MOTOR EVAPORADOR (S/P)
379	WR203C5682P001	ABRAZADERA SENSOR EVAPORADOR (S/P)
380	WR203C5866P002	PLACA CONDENSADOR (S/P)
382	WR203C5909P003	EMPAQUE VENTILADOR EVAPORADOR (S/P)
383	WR200D7346P001	EMBUDO HIELO DISPENSADOR (S/P)
384	WR203C6017G003	SOLENOIDE ENSAMBLE (S/P)
385	WR203C6018P002	RESORTE DEL DESPACHADOR (S/P)
386	WR203C6020P001	PALANCA DEL DESPACHADOR (S/P)
387	WR238C2880P001	RESORTE TORSION (S/P)
390	WR238C1160P003	BUJE INFERIOR PUERTA CONG. (S/P)
391	WR238C1017P003	BUJE INFERIOR PUERTA REF (S/P)
392	WR238C1037G016	BISAGRA Y PERNO AJUSTABLE INF. (S/P)
393	WR203C6546P001	REMACHE DESCONTINUADO
394	WR238C1035G007	BISAGRA SUPERIOR CONGELADOR (S/P)
395	WR200D7315P001	TORNILLO DE SUJECION JAL CONG (S/P)
396	WR238C1065P001	GUIA PLASTICA PARA JALADERA (S/P)
397	WR238C1083P008	RECIPIENTE DE LLENADO DESCONTINUADO
398	WR238C1095P001	REJILLA SENSOR (S/P)
400	WR238C1163G003	PALANCA CIERRE PTA.ENFRIADOR (S/P)
401	WR238C1163G007	PALANCA DE CIERRE PTA CONG. (S/P)
402	WR200D7803P002	PARRILLA DEL DESPACHADOR (S/P)
404	WR238C1285P003	SOPORTE FRONTAL MOTOR EVAP. (S/P)
407	WR238C1309P004	ANGULO SOPORTE FABRICA DE H. (S/P)
408	WR238C1330P013	CUBIERTA BISAGRA PTA CONG (S/P)
409	WR238C1461G001	SOPORTE VENTILADOR ENSAMBLE (S/P)
410	WR238C1643P016	SELLO DUCTO ENTRADA TORRE (S/P)
411	WR238C1644P001	SELLO TORRE REFRIGERADOR (S/P)

412	WR238C1787P001	SOPORTE TORRE DE AIRE CONG. (S/P)
413	WR200D5337P001	SELLO REGULADOR DE AIRE (S/P)
416	WR238C1674P002	GROMMET BASE REJILLA (S/P)
417	WR238C1674P001	EMPAQUE BASE REJILLA (S/P)
418	WR243B1862P002	RETEN DESPACHADOR DE HIELO (S/P)
420	WR243B2524P003	INTERRUPTOR DESPACHADOR (S/P)
421	WR355B1046P002	SEPARADOR TARJETA (S/P)
422	WR355B1164P001	ARTICULACION SALIDA TORRE AIRE (S/P)
424	WR355B1263P001	CUBIERTA SENSOR (S/P)
425	WR355B1306P003	BLOQUE SELLO EVAPORADOR (S/P)
426	WR644334P03	CLIP ADHESIVO (S/P)
427	WR200D7745G001	REFLECTOR ASM MIDDLE (S/P)
428	WR866160P03	ARANDELA PLASTICA (S/P)
429	WR200D7745G002	REFLECTOR ASM MIDDLE (S/P)
437	WR200D9674G001	MARCO JALADERA CANASTA (S/P)
487	WR238C1241P004	TORNILLO MOVIL FRONTAL (S/P)
490	WR200D5374P001	DIFUSOR ENTRADA TORRE DE AIRE (S/P)
491	WR200D5374P004	DIFUSOR ENTRADA TORRE DE AIRE (S/P)
494	WR200D4383G007	DOOR ASM CMK (S/P)
503	WR203C5482P002	CUBIERTA POLVO MOTR VENTILADOR (S/P)
512	WR203C3396P002	MOLDURA AISLAMIENTO DESP. (S/P)
513	WR243B1852P001	AISLAMIENTO INTERMEDIO DESP. (S/P)
514	WR203C3397P004	INSERTO MOLDURA DESPACHADOR (S/P)
520	WR243B2228P018	AISLAMIENTO TUBO DE SUCCION (S/P)
522	WR238C1339P001	RESORTE DE HOJA IZQUIERDO (S/P)
523	WR238C1339P002	RESORTE DE HOJA DERECHO (S/P)
543	WR200D5038G005	REFLECTOR SUPERIOR ENS (S/P)
616	WR197D5353P001	AISLAMIENTO TANQUE DE AGUA (S/P)
617	WR197D5382P002	AISLAMIENTO FILTRO DE AGUA (S/P)
621	WR200D4774G001	SEPARADOR RIEL CAJON INF ENS (S/P)
628	WR200D7519P001	GUIA DE HIELOS (S/P)
630	WR200D3558G041	ARNES PUERTA CONGELADOR (S/P)
632	WR200D7446G005	INTERFAZ DISPENSADOR ENS (S/P)
633	WR200D4280G008	DISPLAY Y TARJETA CONTROL ENS (S/P)
634	WR200D5517G002	CUBIERTA ENTRADA DE AIRE ENS (S/P)
637	WR200D5335P002	SELLO MAGNETICO MILLION (S/P)
638	WR200D5378P002	CUBIERTA RESPALDO DUCTO (S/P)
639	WR238C1643P015	SELLO DUCTO ENTRADA TORRE (S/P)

642	WR200D5992G002	CUBIERTA MOTOR Y SOLENOIDE (S/P)
643	WR200D1064P013	MOTOR TRITURADOR DESPACHADOR (S/P)
644	WR870477P01	RESORTE DE CONEXION SOLENOIDE (S/P)
645	WR870475P01	PISTON SOLENOIDE (S/P)
646	WR870478P01	COLLAR SOLENOIDE (S/P)
647	WR870736P01	PERNO ESPIRAL (S/P)
648	WR643409P01	SOPORTE SOLENOIDE (S/P)
649	WR530162P01	ASIENTO SOLENOIDE (S/P)
650	WR203C3246G001	SOLENOIDE Y BRAZO ENSAMBLE (S/P)
651	WR870465P01	PERNO ESPIRAL (S/P)
652	WR650100P01	ESTRIBO SOLENOIDE (S/P)
653	WR197D5953P003	PERNO ACCIONADOR DESPACHADOR (S/P)
655	WR200D1042G007	HARNESS MOTOR & SOL (S/P)
656	WR200D3383G001	CONDENSADOR ENS. (S/P)
657	WR200D5031P001	CAJA MOTOR (S/P)
658	WR355B1807P001	CINTA ESPUMADA (S/P)
659	20505214899	COMPRESOR C/ACEITE CBE140L2G (S/P)
660	WR203C4519P006	RELEVADOR PTCR 8EA16C3 (S/P)
661	WR203C2385P056	PROTECTOR TERMICO 317RHBYY-53 (S/P)
662	WR203C4910P001	TAPA COMPONENTES ELECTRICOS. (S/P)
663	WR243B1882P002	CLIP TAPA COMPONENTES ELECT. (S/P)
664	WR203C2799P004	CAPACITOR 12MF/210V (S/P)
665	WR200D1035G003	CORDON TOMACORRIENTE (S/P)
667	WR870963P203	CINTA ESPUMADA ARO SOP COND (S/P)
668	WR868903P015	CINTILLO PLACA CONDENSADOR (S/P)
669	WR200D5567G001	VENTILADOR Y DAMPER ENSAMBLE (S/P)
670	WR200D7420G001	ARNES DISPENSADOR (S/P)