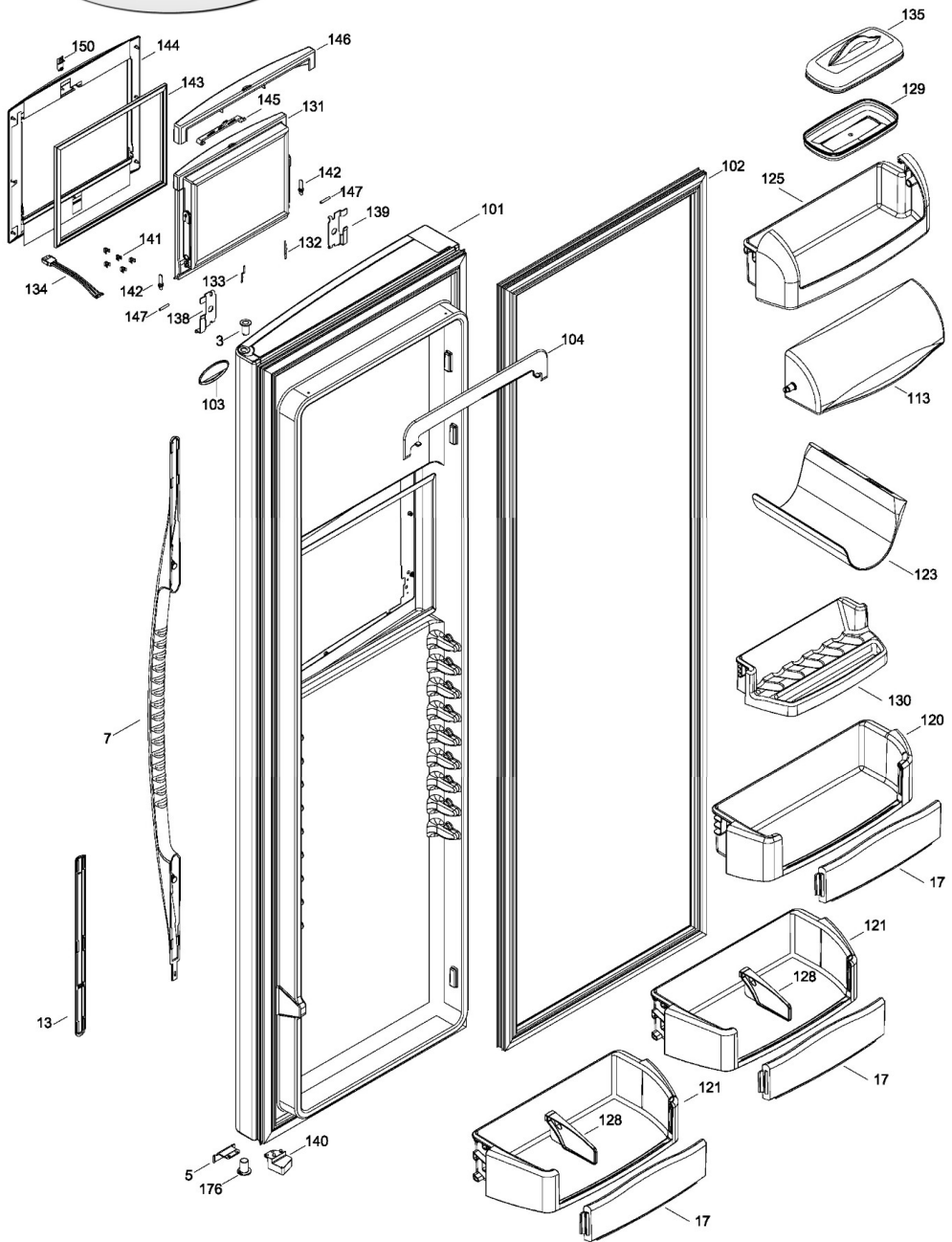
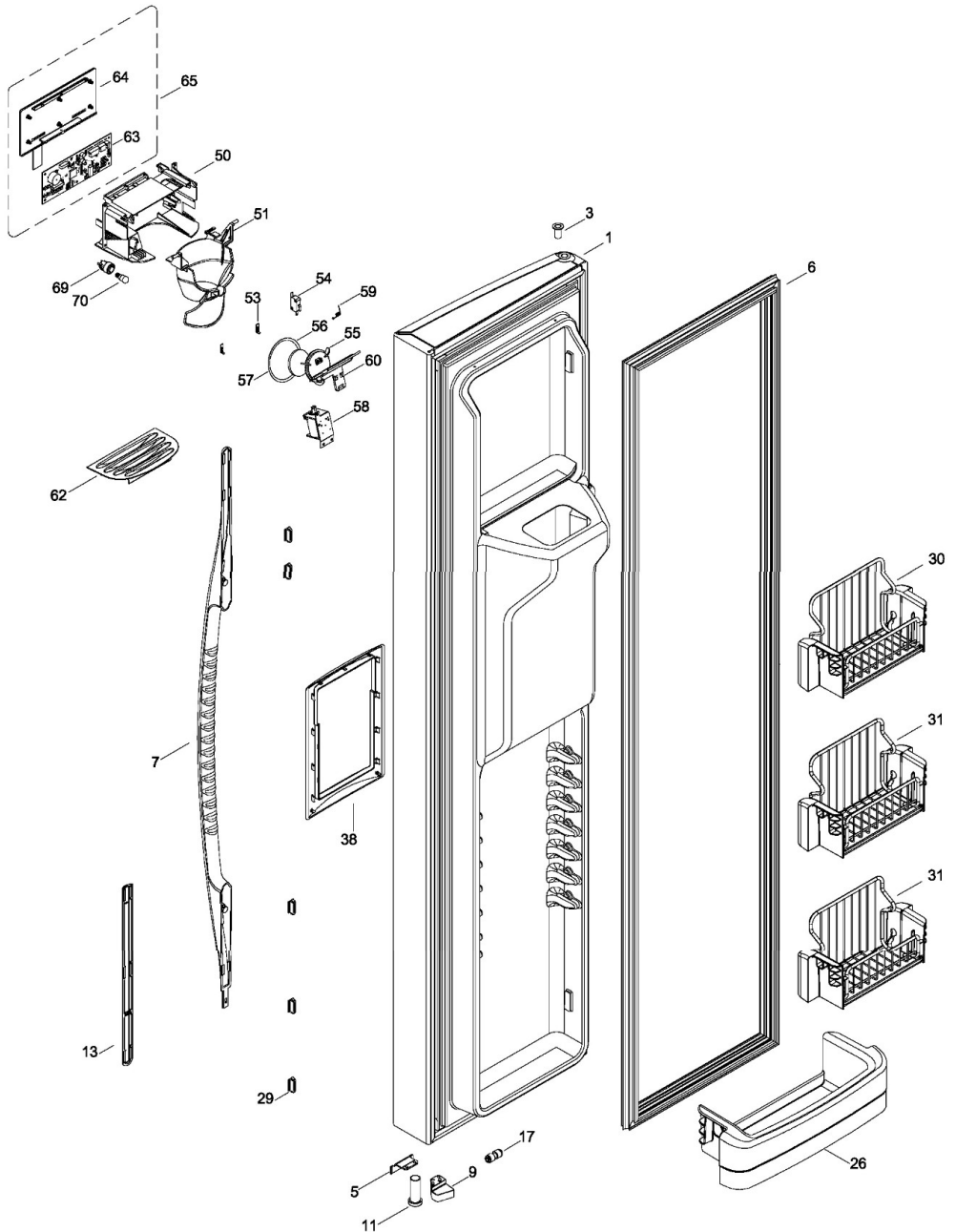


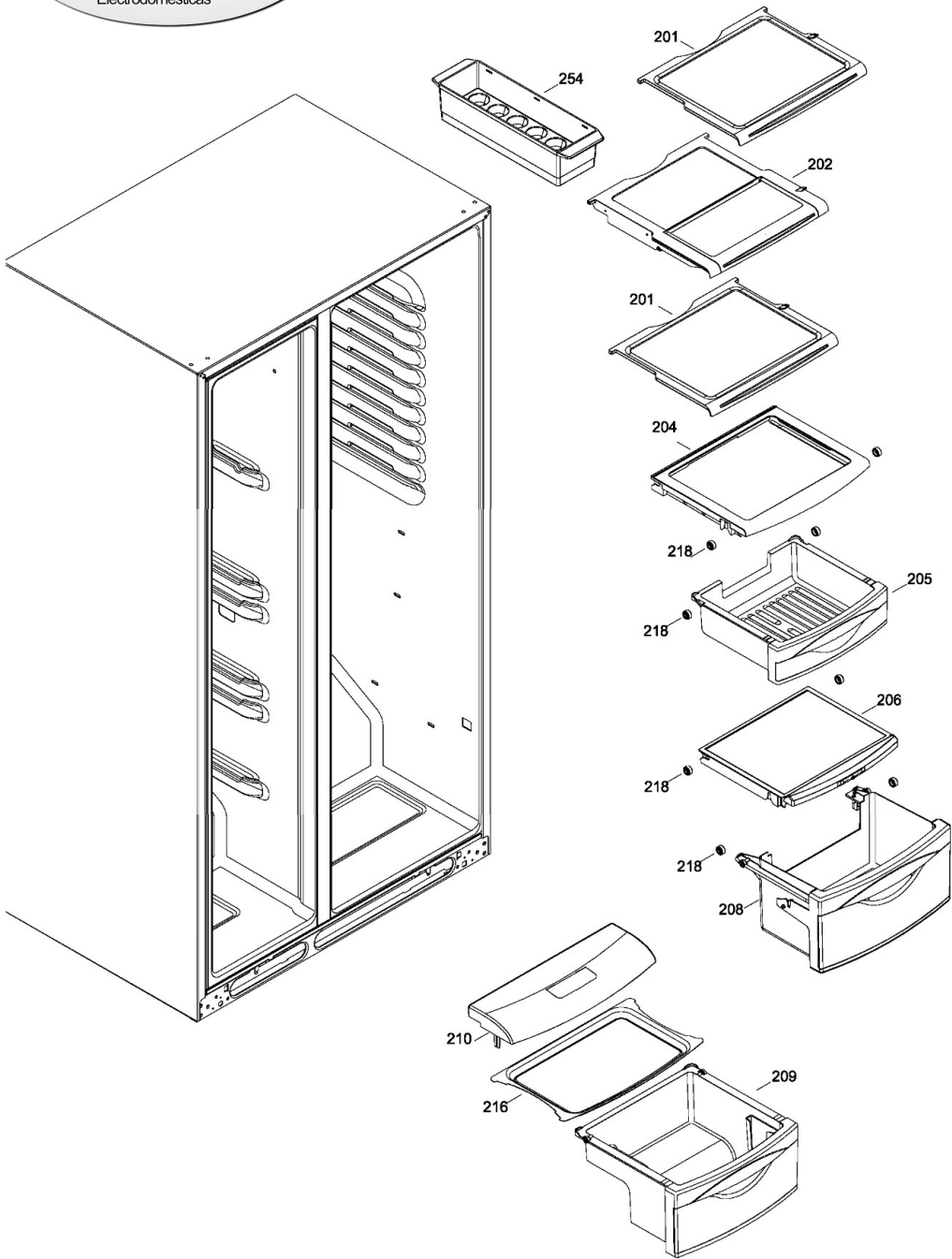
Refrigerador GE PSM27NHMA WW



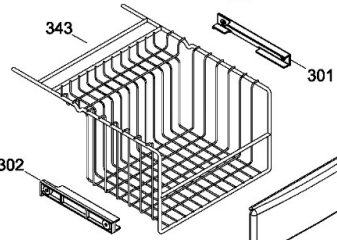
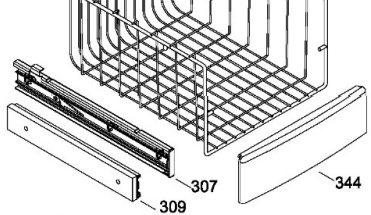
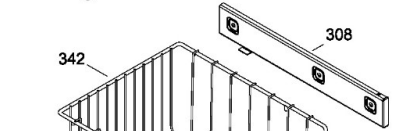
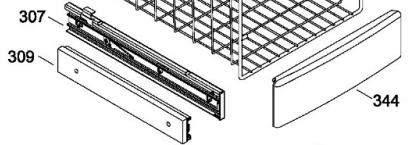
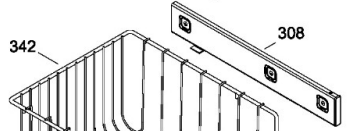
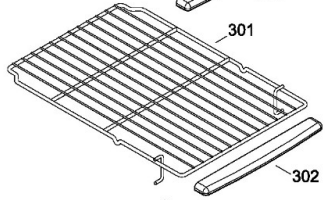
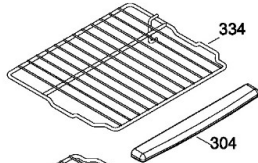
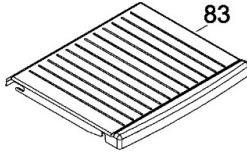
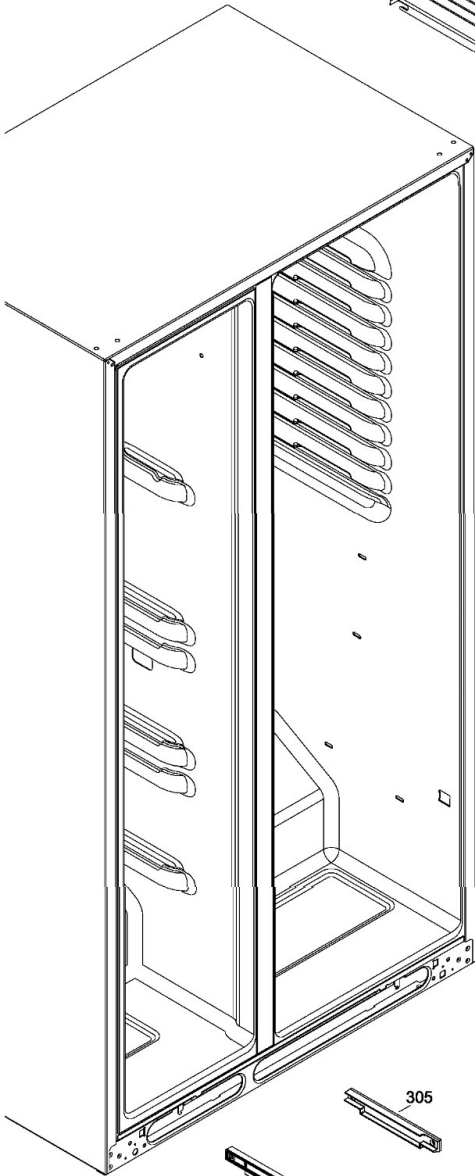
Refrigerador GE PSM27NHMA WW



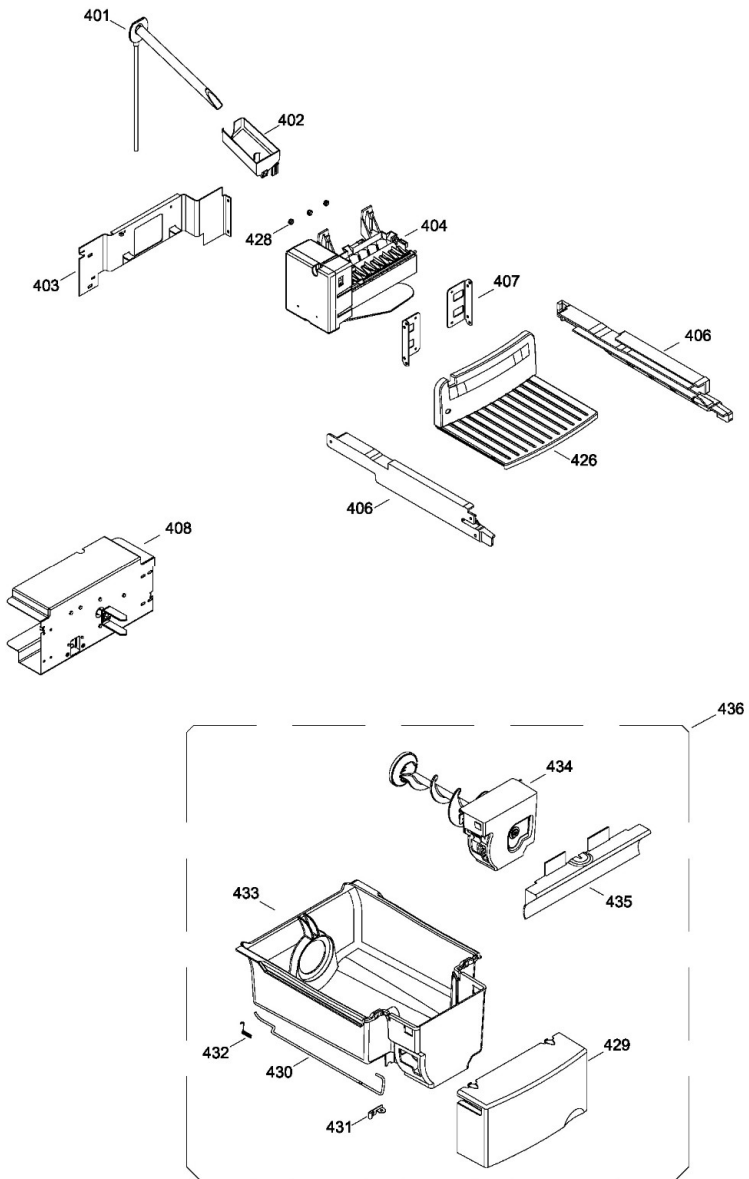
# Refrigerador GE PSM27NHMA WW



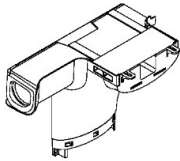
Refrigerador GE PSM27NHMA WW



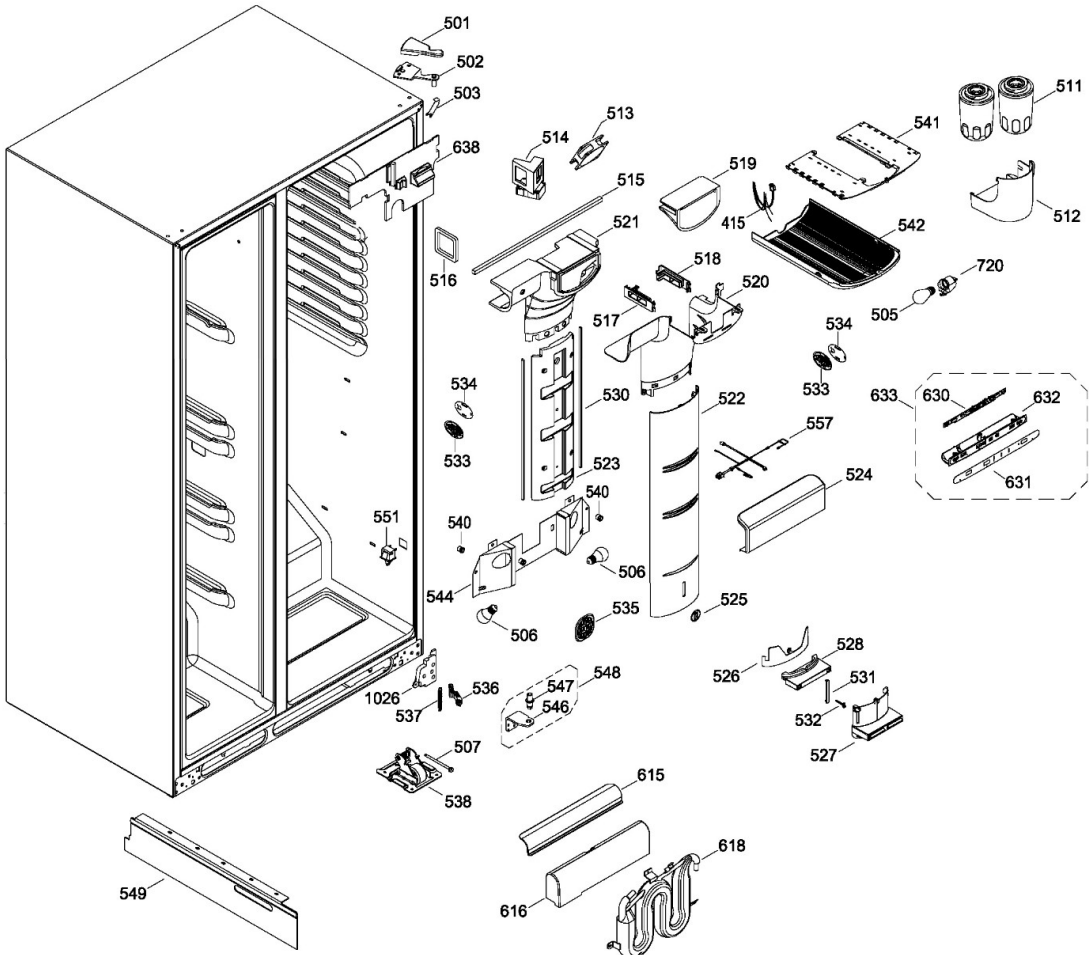
Refrigerador GE PSM27NHMA WW



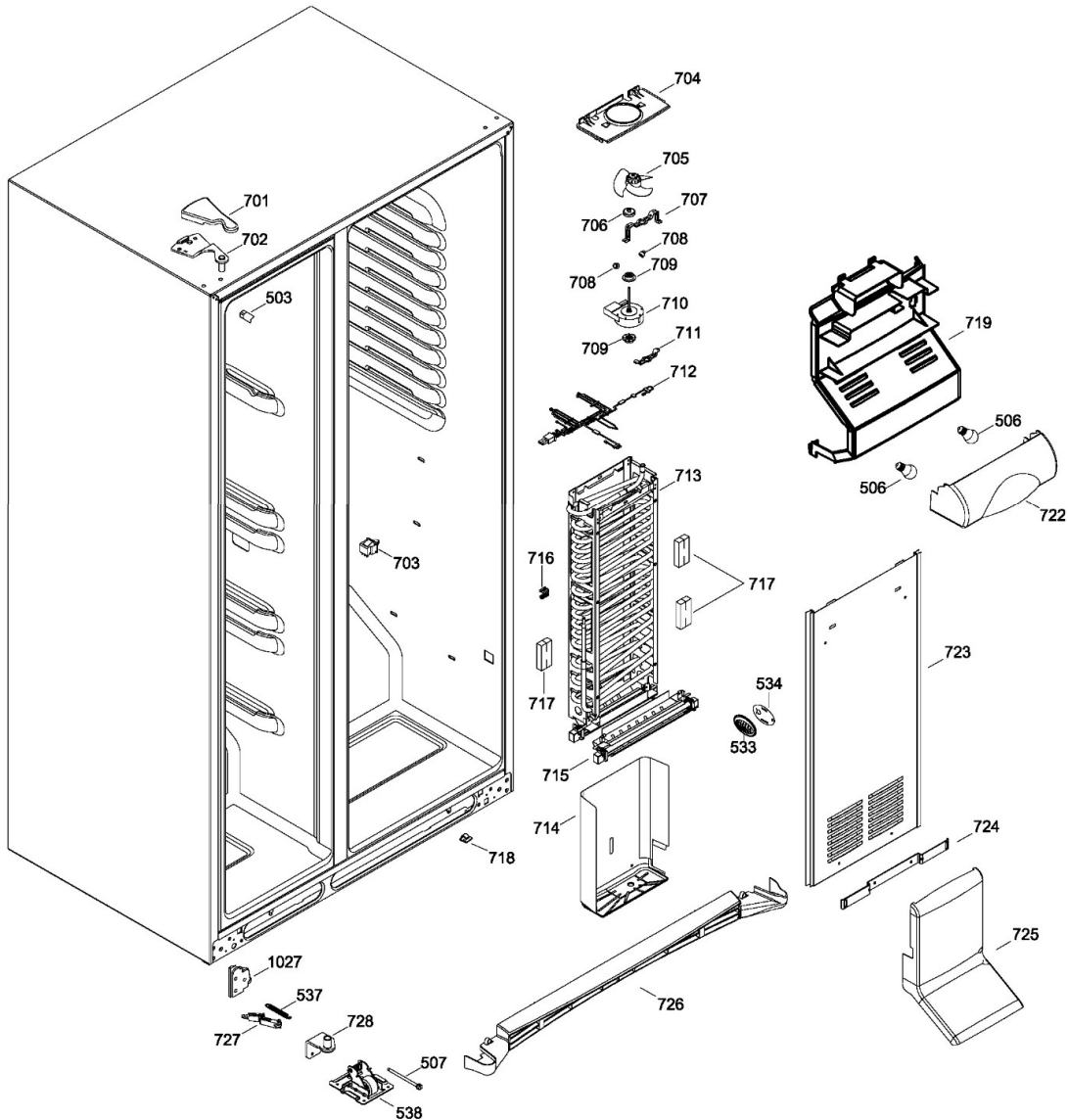
Refrigerador GE PSM27NHMA WW



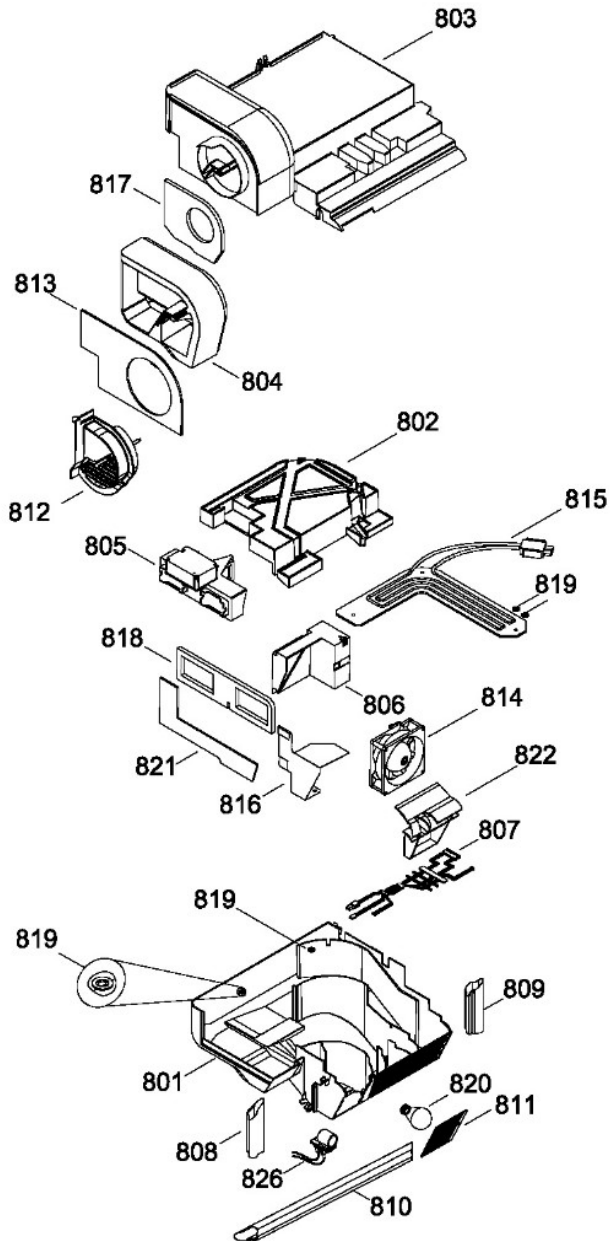
634 CUBIERTA ENTRADA DE AIRE ENS.



Refrigerador GE PSM27NHMA WW

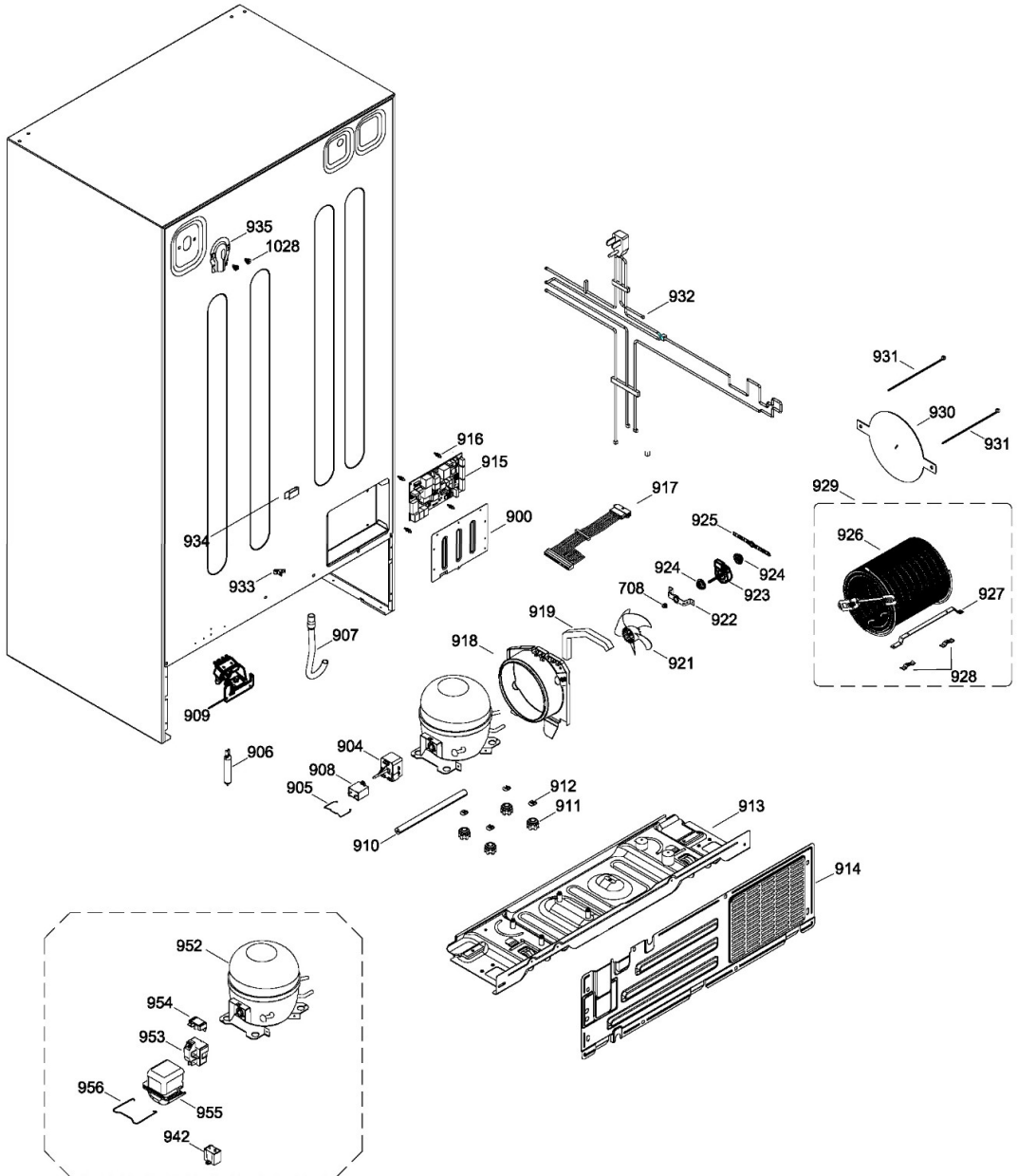


Refrigerador GE PSM27NHMA WW





Refrigerador GE PSM27NHMA WW





## Refrigerador GE PSM27NHMA WW

Guía	Componente	Descripción
1	200D2067G006	DOOR FOAM ASM FZ WH
3	238C1017P026	BUJE PUERTA
5	238C1198P009	TOPE PUERTA
6	200D1056P003	SELLO MAGNETICO SXS
7	238C1580G001	HANDLE SXS ASM WH
9	200D1389P005	LEVA CIERRE
11	238C1160P001	BUJE INF. PUERTA CONG.
13	221C5347P001	TRIM HANDLE LOWER WH
17	197D3216P002	UNION CONECTOR REG
26	200D1014P001	ANAQUEL CONGELADOR
29	238C1065P001	TAIL MTNG HNDL RETNR
30	197D4588G001	CANASTA CONG VERTIENTE ENS
31	197D4588G003	CANASTA CONG VERTIENTE ENS
38	200D1004P001	RECESS TRIM BOWED WH
50	200D1134G005	BASE PROTECTORA ENSAMBLE
51	200D6090P008	EMBUDO DISP. HIELO
51	225D4018G005	EMBUDO DISP. HIELO
53	243B1862P002	DESCANSO RETENEDOR PUERTA
54	243B2524P003	INTERRUPTOR DEL DESPACHADOR
54	WR23X10783	INTERRUPTOR DEL DESPACHADOR
55	203C3396P002	DESCANSO PUERTA INF.
56	243B1852P001	DESCANSO PUERTA AISLANTE
57	203C3397P004	INSERTO MOLDURA DESPACHADOR
58	203C6017G001	ENS. SOLENOIDE
59	203C6018P002	RESORTE DE PUERTA DESPACHADOR
60	203C6020P001	MANIVELA PUERTA DISP.
61	238C1027P002	RESORTE EMBUDO DESPACHADOR



## Refrigerador GE PSM27NHMA WW

Guía	Componente	Descripción
62	238C1257P001	PARRILLA DESPACHADOR
63	200D1218G007	DESPACHADOR MICRO
64	200D3466G004	ENS. CONTROL DISP.
65	200D1857G046	DISPLAY Y TARJETA DESP ENS
69	162D9542P001	ENS. SOCKET Y TERMINALES
70	243B2514P001	LIGHT DISPENSER
70	243B2514P002	LIGHT DISPENSER
79	200D2240P003	SEGURO JALADERA
83	200D2543P001	PARRILLA SUP. CONG.
101	200D2066G006	PUERTA CURVA ESPUMADA REFR.
102	200D5288P001	SELLO BLANCO ENFRIADOR
103	238C1351P005	NAMEPLATE REFRIGERATOR
104	200D1677P001	REMATE COMPARTIMENTO LACTEOS
113	200D1792P001	DOOR DAIRY CLEAR
117	200D1001P003	ANAQUEL VENTANA
120	200D5596P002	ANAQUEL FIJO ENFRIADOR
121	200D5594P002	ANAQUEL REFRIGERADOR FF
123	200D1440P001	WINE RACK
125	200D1512P002	COMPARTIMENTO LACTEOS
128	200D1518P002	SEPARADOR
129	200D1506P003	CHAROLA MANTEQUILLA
130	200D2688P001	ANAQUEL BEBIDAS
130	200D7474P001	ANAQUEL BEBIDAS
131	200D4384G005	PUERTA CENTRO DE REFRESCOS
132	238C1339P001	RESORTE BRAZO
133	238C1339P002	RESORTE BRAZO
134	200D7671G001	ARNES PUENTE



## Refrigerador GE PSM27NHMA WW

Guía	Componente	Descripción
135	200D1507P003	TAPA DE CHAROLA MANTEQUILLA
138	238C1260P001	SOPORTE RETENCION PUERTA
139	238C1260P002	SOPORTE RETENCION PUERTA
140	200D1389P001	LEVA CIERRE
141	203C5151P001	TORNILLO
142	203C4829P001	COJINETE PUERTA CMK
143	238C1388P002	SELLO PUERTA CMK
144	200D1654G006	ENS. MOLDURA
145	162D9767P001	GATILLO PUERTA
146	200D1647P001	JALADERA PUERTA CENTRO REFRESC
147	203C4988P001	BISAGRA CMK ROD
150	200D1852P001	CERROJO PUERTA CMK
176	238C1017P001	BUJE PUERTA
176	238C1017P003	BUJE PUERTA
201	200D1439G001	PARRILLA REFRIGERADOR ENS.
202	200D1189G023	PARRILLA PLEGAD
204	200D1110G001	COVER TOP PAN ASM
205	200D1106G001	PAN ASM TOP
206	200D1115G001	CUBIERTA CAJON INTERMEDIO ENS.
208	200D1946G007	PAN ASM CHILL
209	200D2536G001	PAN MIDDLE CHILL ASM
210	200D2538G001	CUBIERTA FRONTAL CAJON ENF ENS
216	238C1756P001	TRAY DRIP CH
216	238C1757P002	CHAROLA ENFRIADO RAPIDO
218	238C1213P001	RUEDA CAJON Y CUBIERTA
254	200D1519P001	BUCKET EGG
301	186D1985P006	PARRILLA DESLIZABLE CONGELADOR



## Refrigerador GE PSM27NHMA WW

Guía	Componente	Descripción
302	200D1508P001	TRIM SHELF FZ
304	200D1508P003	REMATE PARRILLA CONG.
305	200D2281P001	SOPORTE DESLIZABLE CANASTO
306	200D2281P002	SOPORTE DESLIZABLE CANASTO
307	200D2189G013	ENS. SOPORTE RIEL
308	200D2189G014	ENS. SOPORTE RIEL
309	200D3871G001	ENS. ESPACIADOR CORREDERA
334	200D1352P013	PARRILLA FIJA DE CONGELADOR
342	200D1966P002	CANASTA
343	200D2180P001	CANASTA ALAMBRE INF.
344	200D2052P002	JALADERA
344	WR12X10625	JALADERA
346	200D2052P001	JALADERA
401	197D3904G003	ENS. GROMMET TUBO
402	238C1083P007	TAZA LLENADO FABRICA HIELOS
403	200D1178P004	SOPORTE IM
404	200D1181G007	ENS. FABRICANTE HIELO
405	197D2379P003	CORREDERA IZQ.
406	197D2380P003	CORREDERA DER.
407	238C1309P004	ANGULO SOPORTE FABRICA DE H.
408	200D3095G008	ENS. MOTOR Y ARNES
426	200D2025P003	SHELF CHILLER
428	866160P03	SELLO GOMA
429	197D2284P002	COVER BUCKER DISP
430	203C5596P014	CABLE ACTUADOR DISP.
431	203C5599P001	SUJETADOR RESORTE
432	203C5771P004	RESORTE DEFLECTOR INT.

Guía	Componente	Descripción
433	197D2304P009	CONTENEDOR DESPACHADOR HIELO
433	197D2304P007	CONTENEDOR DESPACHADOR HIELO
434	197D2318G038	ENS. TRITURADORA HIELO
435	197D4584P003	DESVIADOR SOBREFLUJO
436	197D2303G103	BUKT/AUG/DIV ASM 25''''
440	197D2263P003	DEFLECTOR DESPACHADOR DE HIELO
501	238C1330P005	CUBIERTA BISAGRA
502	238C1035G008	ENS. BISAGRA SUP.
503	200D1623P001	CUBIERTA ESQUINERO
504	200D2547P001	INTERRUPTOR LUZ INT.
505	866354P028	FOCO
506	866354P20	LAMP 40 W
507	238C1241P001	TORNILLO MOVIL
511	197D3878P001	FILTRO
511	197D6321P001	FILTRO DE AGUA
511	197D6321P006	FILTRO
511	197D6321P006	FILTRO DE AGUA
512	200D2101P002	CUBIERTA FILTRO DE AGUA
513	200D2139G001	VENTILADOR REFR
513	200D2139G002	VENTILADOR REFR
514	200D2555P003	ENS. DAMPER
514	200D1535P002	ENS. DAMPER
515	238C1643P001	SELLO REFR. ENTRADA
516	238C1827P001	SELLO REFR.
516	200D5337P001	SELLO REFR.
519	200D3469G001	PUENTE EPS REFR.
520	200D2479P002	COVER FF INLET



## Refrigerador GE PSM27NHMA WW

Guía	Componente	Descripción
520	200D2479P001	COVER FF INLET
521	200D2484P001	ENTRADA REFR. EPS
521	200D3468G001	BLOQUE EPS POST.
522	200D2486P001	CUBIERTA TORRE REFR.
523	200D2487P001	TORRE REFR. EPS
524	200D2396P005	CUBIERTA LUZ MED.
525	355B1166P001	PERILLA CAJON ENFRIAMIENTO
526	355B1066P002	REGULADOR CAJON ENFRIAMIENTO
527	200D1672P001	CAJON DESCARGA ENFRIAMIENTO
528	200D2556P001	ESPUMA INF. EPS
530	238C1644P001	SELLO TORRE REFR.
531	355B1164P001	ENLACE CAJON ENFRIAMIENT
532	200D2014P001	CARATULA TABLERO ENFRIAMIENTO
533	238C1095P001	REJILLA SENSOR
534	355B1263P001	CUBIERTA SENSOR
535	200D1686P001	REJILLA AIRE RETORNO
536	238C1163G001	ENS. PALANCA CIERRE
537	203C4137P002	RESORTE CIERRE PUERTA
538	200D1253G002	MOVIL FRONTAL ENS.
540	238C1674P001	SELLO GOMA BASE PARRILLA
541	200D2504P002	SOPORTE LUZ REFR.
542	200D3062P003	CUBIERTA LUZ FRESNEL
545	200D5039G001	REFLECTOR MEDIO ENS.
546	238C1021P007	BISAGRA INF.
547	238C1158P002	PERNO BISAGRA INF. AJUST
548	238C1037G005	BISAGRA Y PERNO INFERIOR ENS.
549	197D3126P002	SEPARADOR AIRE



## Refrigerador GE PSM27NHMA WW

Guía	Componente	Descripción
557	200D2539G007	ARNES INTERMEDIO CONGELADOR
557	200D2539G017	ARNES INTERMEDIO CONGELADOR
615	200D2231P003	DESVIADOR DE FLUJO REFR.
616	197D5353P001	AISLAMIENTO TANQUE
618	162D6801G046	TANQUE AGUA
630	200D2857G005	ENS. CIRCUITO CONTROL TEMPERATURA
630	200D4716G006	ENS. CIRCUITO CONTROL TEMPERATURA
632	200D3465G007	ENS. PANEL CONTROL
633	200D1204G023	DISPLAY Y TARJETA CONTROL ASM
633	200D5609G005	DISPLAY Y TARJETA CONTROL ASM
634	200D1209G002	ENS. CUBIERTA ENTRADA
701	238C1330P001	CUBIERTA BISAGRA
702	238C1035G007	ENS. BISAGRA SUP.
703	197D2805P007	INTERRUPTOR CONGELADOR
704	238C1461G001	ORIFICE FAN ASM
705	197D3131G007	ASPA DE VENTILA
706	203C5482P002	CUBIERTA POLVO PARA MOTOR VENT
707	238C1285P003	BRACKET ORIFICE FAN
708	123C8091P002	PARACHOQUES TAPA
709	203C5909P003	GROMMET EVAP FAN
710	197D2039P008	MOTOR EVAP.
710	197D2039P012	MOTOR EVAP.
710	197D2039P013	MOTOR DC EVAP FAN
710	197D2039P025	MOTOR VENTILADOR EVAPORADOR
711	203C5645P006	BRACKET EVAP FAN BTM
712	200D7660G010	ARNES INTERMEDIO CONGELADOR
712	225D7180G001	ARNES INTERMEDIO CONGELADOR





## Refrigerador GE PSM27NHMA WW

Guía	Componente	Descripción
713	197D2374G001	LOW SIDE REPL ASM
714	238C1417G001	SHIELD TROUGH ASM
714	200D5459G001	SHIELD TROUGH ASM
715	203C5543G003	ENS. RESISTENCIA Y SOPORTE
716	203C5682P001	CLIP SENSOR EVAPORADOR
717	355B1306P002	BLOQUEADOR
718	644334P03	CLIP ADHESIVO
719	200D2577G006	CUBIERTA FRONTAL DEL EVAPORADO
720	162D5209G004	ENS. TERMINAL SOCKET
722	200D1137P001	CUBIERTA LUZ CONG.
723	200D2122G003	ENS. CUBIERTA EVAP.
724	238C1787P001	SOPORTE INF. TORRE AIRE
725	200D3172P002	TORRE INF. AIRE
726	200D1263P009	REMATE FALDON BLANCO
727	238C1163G005	ENS. PALANCA CIERRE
728	238C1036G005	ENS. PERNO BISAGRA INF.
801	200D1939P001	CUBIERTA INF.
802	200D1941P001	CUBIERTA ESPUMADA
803	200D1942P001	CUBIERTA SUPERIOR
804	200D1944P001	DUCTO CAVIDAD ENFRIADO RAPIDO
805	200D5928P002	ENS. APAGADOR
806	238C1371P001	ENS. AMORTIGUADOR
807	200D2220G005	ENS. ARNES ENFRIADO RAPIDO
808	238C1872P003	SEAL AHU CHILL
809	238C1872P002	SEAL AHU CHILL
810	238C1872P001	SEAL AHU CHILL
811	238C1506P001	BULBO PARRILLA ENFRIADO RAPIDO



## Refrigerador GE PSM27NHMA WW

Guía	Componente	Descripción
812	238C1378P001	GRILL MULLION
813	238C1876P001	SELLO LC
814	355B1130P001	VENTILADOR ENFRIADO RAPIDO
815	355B1131P001	RESISTENCIA DESCONGELAMIENTO
816	355B1132P001	REFLECTOR
817	355B1133P001	SELLO DUCTO MANGUETE
818	355B1134P001	SELLO AMORTIGUADOR ENFRIADO RAPIDO
819	355B1312P001	RONDANA RETENEDORA
820	355B1338P001	LAMP 40W CHI
821	238C1875P001	SELLO LC
822	238C1507P001	ALABES PARRILLA ENFRIADO RAPIDO
826	238C1375G001	ENS. ARNES ENFRIANDO RAPIDO
900	200D1577G001	RECINTO DEL CONTROL MAESTRO
903	203C2385P071	SOBRECARGA
904	203C4520P005	PTCR
906	162D9086P004	FILTRO DESHIDRATADOR
906	221C5100P008	FILTRO DESHIDRATADOR
907	238C1355P001	TUBO DESHIELO
908	203C2799P005	CAPACITOR
908	238C4964P002	CAPACITOR
909	197D2638P001	WATER VALVE WITH GUARD
910	243B2228P018	AISLAMIENTO TUBO DE SUCCION
911	203C5262P001	ARANDELA COMPRESOR
912	871516P006	CLIP COMPRESOR
913	197D2034G015	PLACA BASE MONTAJE RUEDAS ENS.
914	197D2978P004	TAPA ACCESO
915	200D2259G013	TABLERO CONTROL PRINCIPAL



## Refrigerador GE PSM27NHMA WW

Guía	Componente	Descripción
916	355B1046P002	SEPARADOR AISLANTE
917	200D9215G004	ARNES TARJETA PRINCIPAL
918	197D4357P005	CUBIERTA CONDENSADOR
919	870963P203	FOAM STRIP SE ADH
921	197D3453G003	ASPA DE VENTILADOR
921	197D3453G005	ASPA DE VENTILADOR
922	197D2722P001	SOPORTE VENTILADOR DELANTERO
923	197D2407P012	MOTOR CONDENSADOR
924	203C5909P002	REFUERZO EVAPORADOR/VE
925	197D2968P001	SOPORTE VENTILADOR POST.
926	200D3384G010	CONDENSADOR EN
927	197D3309P001	SOPORTE CONDENSADOR
928	203C4219P001	CLIP CONDENSADOR
929	200D3383G001	ENS. CONDENSADOR
930	203C5866P002	BAFFLE COND AIR
931	868903P015	LLANTA ALAMBRE
932	200D1035G001	ARNES GABINETE INF.
933	130035P02	CLAMP CABLE
934	203C5906P002	TUBO ABRAZADERA
935	200D1776P001	COVER WATER LINE
942	203C2799P004	CAPACITOR
942	238C4964P002	CAPACITOR
952	20505214899	COMPRESOR
952	225D9858G001	COMPRESOR
953	203C4519P006	RELEVADOR PTCR
954	203C2385P056	PROTECTOR TERMICO
955	203C4910P001	CUBIERTA RELEVADOR



## Refrigerador GE PSM27NHMA WW

Guía	Componente	Descripción
1026	355B1024P005	RIEL ESPACIADOR FRONTAL
1027	355B1024P006	RIEL ESPACIADOR FRONTAL
1028	203C2160P001	GROMMET P/TORNILLO