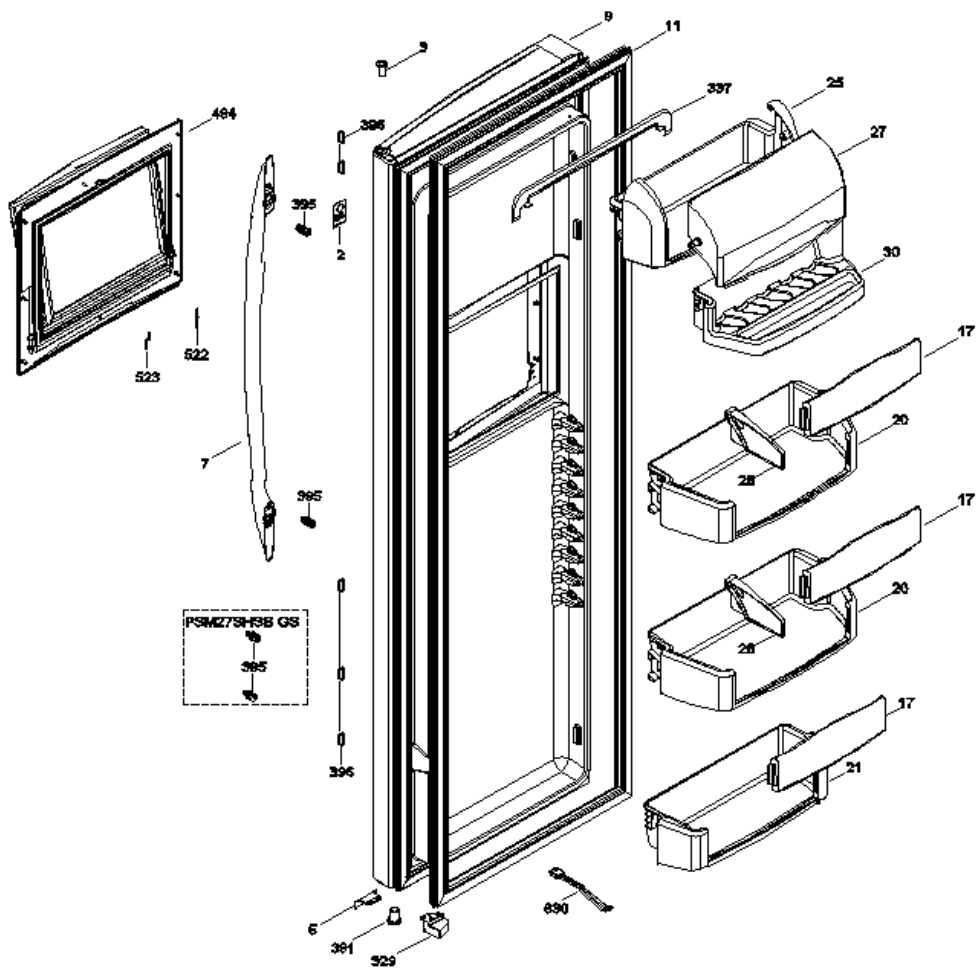


PSM27SHSBGS

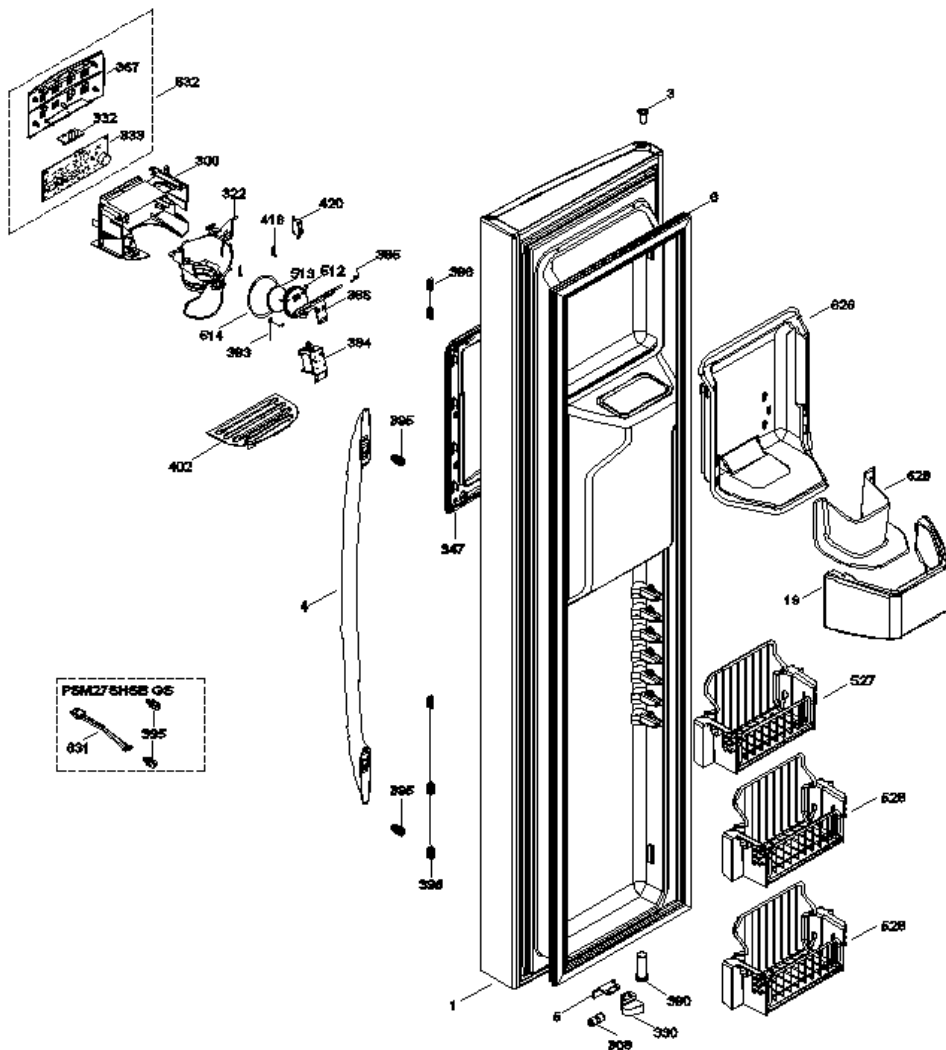


Distribuidor Autorizado

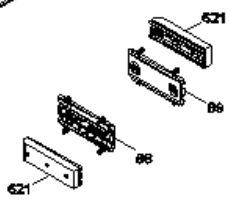
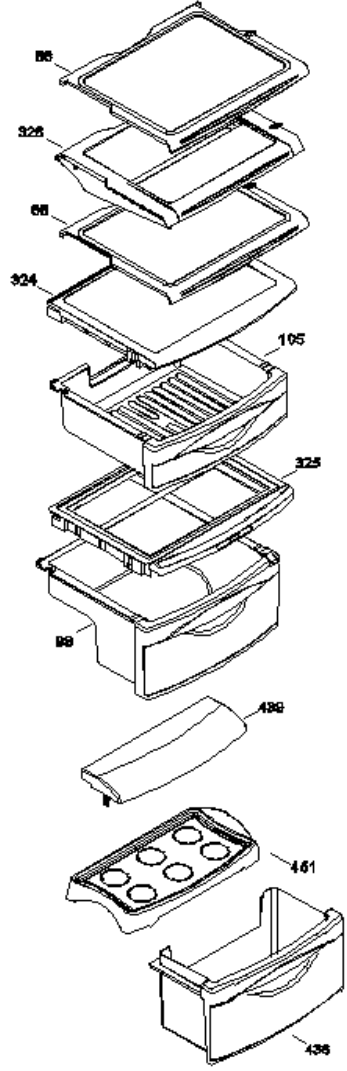
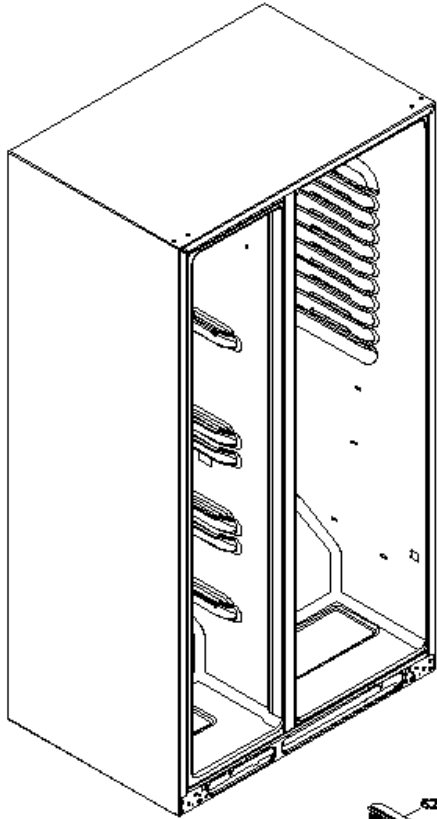
SurteRápido.com

Venta de Refacciones
Electrodomesticas

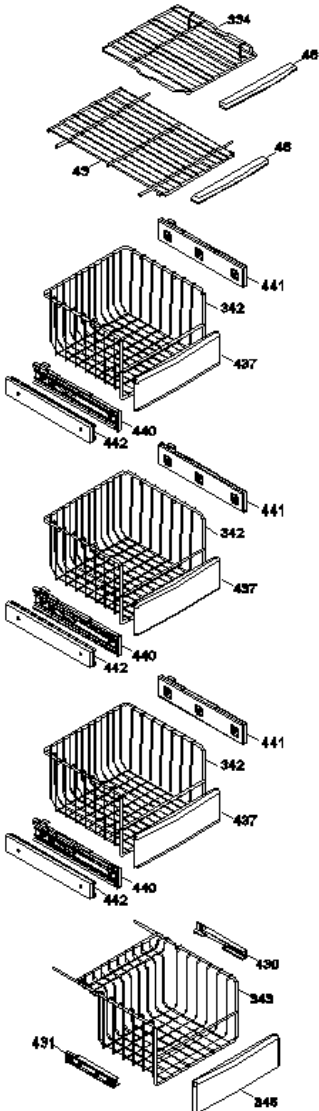
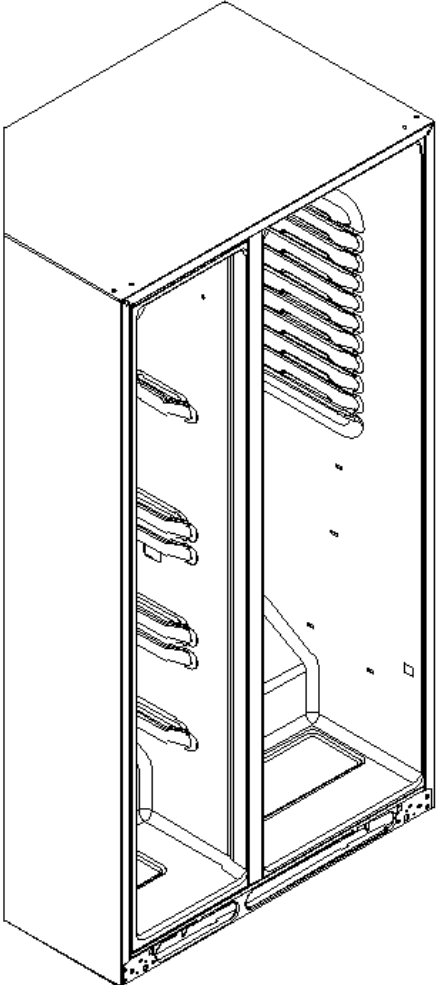
PSM27SHSBGS



PSM27SHSBGS



PSM27SHSBGS

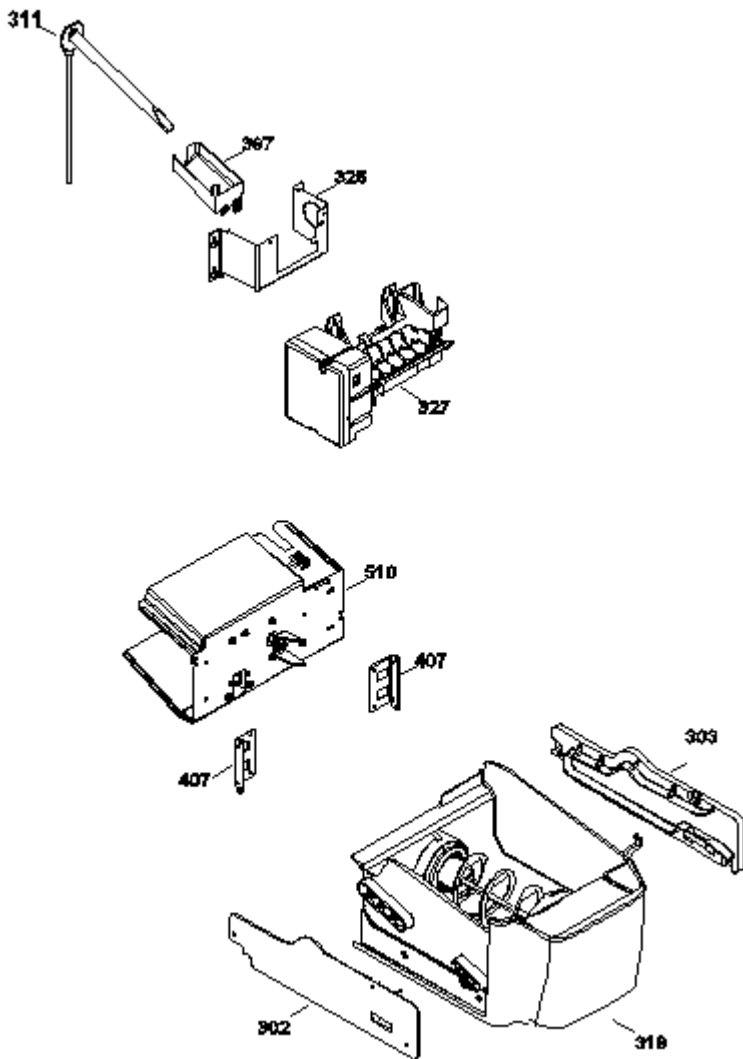


Distribuidor Autorizado

SurteRápido.com

Venta de Refacciones
Electrodomesticas

PSM27SHSBGS

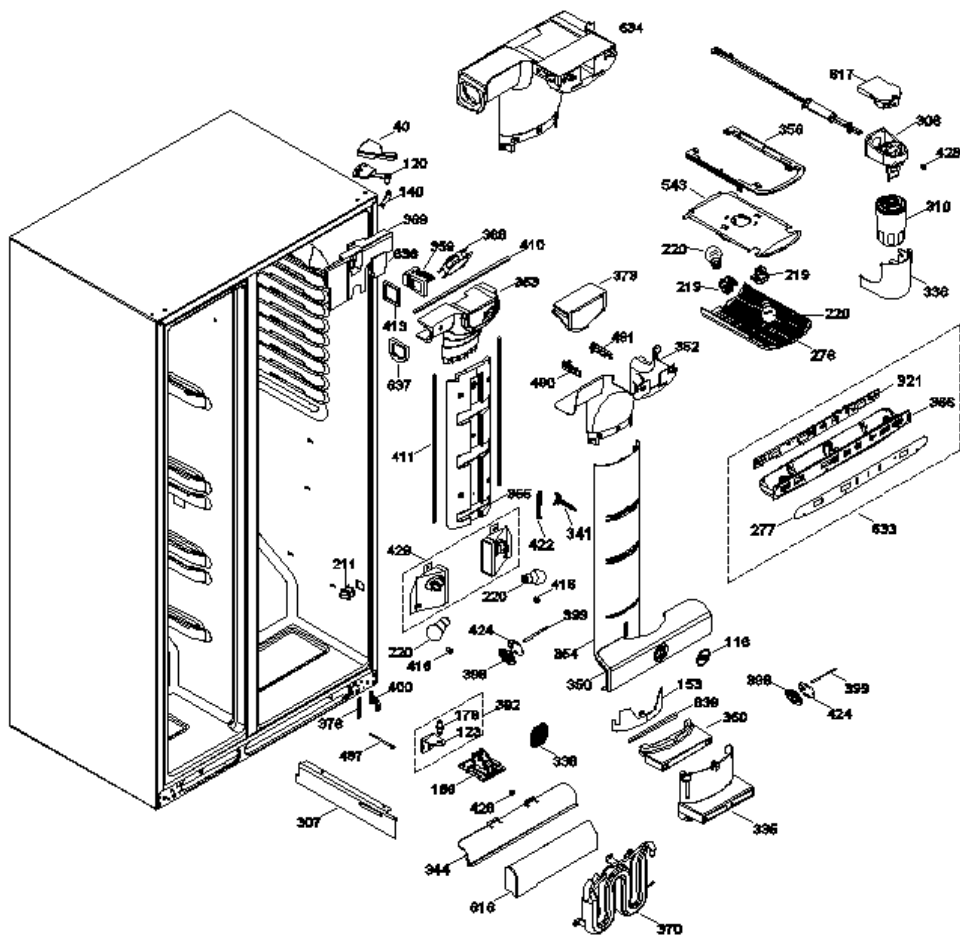


Distribuidor Autorizado

SurteRápido.com

Venta de Refacciones
Electrodomesticas

PSM27SHSBGS

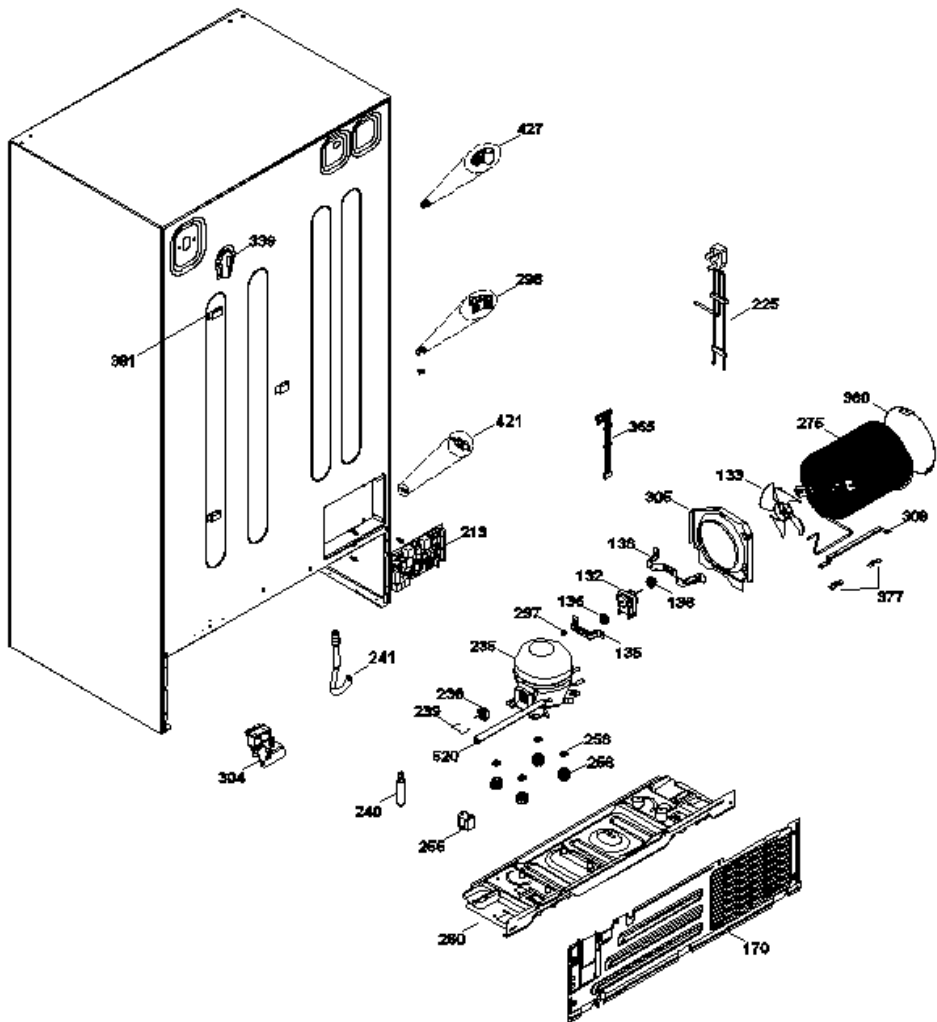


Distribuidor Autorizado

SurteRápido.com

Venta de Refacciones
Electrodomesticas

PSM27SHSBGS





PSM27SHSBGS

1	WR200D2067G177	PANEL PUERTA CONG ENS (S/P)
2	WR238C2326P001	PLACA EMBLEMA GE (S/P)
3	WR238C1017P007	BUJE PUERTA (S/P)
4	WR200D5455G004	JALADERA HIDROFORMADA CONG ENS (S/P)
5	WR238C1198P011	TOPE PUERTA (S/P)
6	WR200D5288P002	SELLO PUERTA CONGELADOR (S/P)
7	WR200D5455G001	JALADERA HIDROFORMADA REF ENS (S/P)
9	WR200D2066G075	PANEL PUERTA REFRIG ENS (S/P)
11	WR200D5288P001	SELLO PUERTA ENFRIADOR (S/P)
17	WR200D1001P002	VENTANA ANAQUEL (S/P)
19	WR200D4594P001	ANAQUEL CONGELADOR (S/P)
20	WR200D5594P001	ANAQUEL PTA. ENFRIADOR (S/P)
21	WR200D5596P001	ANAQUEL PTA. ENFRIADOR (S/P)
25	WR200D4738P001	ANAQUEL LACTEOS (S/P)
27	WR200D4825P001	PUERTA MANTEQUILLERA (S/P)
28	WR197D2493P001	SEPARADOR BOTELLAS (S/P)
30	WR200D2688P001	ANAQUEL BEBIDAS (S/P)
40	WR238C1330P014	CUBIERTA BISAGRA PTA REFRIG (S/P)
43	WR197D4003P001	PARRILLA CONGELADOR (S/P)
48	WR200D1508P001	REMATE PARRILLA CONG. (S/P)
68	WR200D4771G006	SOPORTE RIEL ENSAMBLE IZQ (S/P)
69	WR200D4771G005	SOPORTE RIEL ENSAMBLE DER (S/P)
88	WR200D1439G001	PARRILLA REFRIGERADOR ENS. (S/P)
99	WR200D2536G006	CAJON INTERMEDIO ENSAMBLE (S/P)
105	WR200D1106G011	CAJON SUPERIOR ENSAMBLE (S/P)
112	WR200D2122G007	CUBIERTA EVAPORADOR ENS. (S/P)
116	WR355B1166P001	PERILLA REGULADOR DE AIRE (S/P)
117	WR200D4667P001	PROTECTOR LAMPARA CONGELADOR (S/P)
120	WR238C1035G004	BISAGRA SUPERIOR REFRIGERADOR (S/P)
123	WR238C1021P009	BISAGRA INFERIOR REFRIGERADOR (S/P)
125	WR866354P024	FOCO 60 WATTS (S/P)
130	WR197D2805P007	INTERRUPTOR CONGELADOR (S/P)
131	WR197D3131G007	ASPA VENTILADOR ENSAMBLE (S/P)

132	WR197D1871P014	MOTOR CONDENSADOR (S/P)
133	WR197D1975G009	ASPA DE VENTILADOR COND (S/P)
135	WR197D1328P003	SOPORTE MOTOR EVAPORADOR (S/P)
136	WR203C5258P003	EMPAQUE MOTOR EVAPORADOR (S/P)
137	WR197D2039P008	MOTOR EVAPORADOR ENS. (S/P)
138	WR197D1788P003	SOPORTE MOTOR CONDENSADOR (S/P)
140	WR200D1623P005	ESQUINERO GABINETE (S/P)
153	WR355B1066P002	REGULADOR DE AIRE (S/P)
166	WR200D1253G002	SOPORTE RUEDA FRONTAL ENS (S/P)
168	WR238C1036G007	BISAGRA Y PERNO INFERIOR ENS. (S/P)
170	WR197D6532G001	TAPA COMPRESOR ENS (S/P)
176	WR238C1158P001	PERNO BISAGRA INFERIOR REF. (S/P)
192	WR197D2374G001	EVAPORADOR ENSAMBLE (S/P)
197	WR203C5543G003	RESISTENCIA ENSAMBLE (S/P)
200	WR200D5459G001	CHAROLA DE DESHIELO ENSAMBLE (S/P)
211	WR200D2547P001	INTERRUPTOR REFRIGERADOR (S/P)
213	WR200D4852G014	TARJETA CONTROL PRINCIPAL ENS (S/P)
219	WR162D5209G004	SOCKET Y TERMINALES ENS. (S/P)
220	WR866354P20	FOCO 40 WATTS (S/P)
225	WR200D1035G017	ARNES TOMACORRIENTE ENS (S/P)
235	WR162D7542P049	COMPRESOR MEI DC73 (S/P)
236	WR197D6189P004	OVERLOAD PTCR COMBO (S/P)
239	WR197D6195P002	CLIP TAPA COMP. ELECTRICOS (S/P)
240	WR162D9086P004	FILTRO DESHIDRATADOR (S/P)
241	WR238C1355P002	CESPOL (S/P)
255	WR203C2799P005	CAPACITOR 15UF/210V (S/P)
256	WR203C5262P001	AMORTIGUADOR COMPRESOR (S/P)
258	WR871516P006	SEGURO DE SUJECION COMPRESOR (S/P)
260	WR197D2034G030	SOPORTE COMP C/RUEDA ENS (S/P)
275	WR200D3384G010	CONDENSANDOR ENS. (S/P)
276	WR200D3062P003	PROTECTOR FOCO ENFRIADOR (S/P)
277	WR200D4714P001	RECUBRIMIENTO CONTROL TEMP (S/P)
297	WR123C8091P002	TOPE VENTILADOR (S/P)
298	WR130035P02	MORDAZA CABLE TOMACORRIENTE (S/P)
300	WR197D2360P038	BASE PROTECTORA (S/P)
302	WR200D4849P001	CORREDERA IZQUIERDA (S/P)
303	WR200D4848P001	CORREDERA DERECHA (S/P)
304	WR197D2638P006	VALVULA PARA AGUA (S/P)

305	WR197D5554P003	ARO SOPORTE CONDENSADOR (S/P)
306	WR200D5285G002	FILTRO Y TUBO ENSAMBLE (S/P)
307	WR197D3126P011	SEPARADOR DE AIRE (S/P)
308	WR197D3216P002	TUBO CONECTOR (S/P)
309	WR197D3309P001	SOPORTE CONDENSADOR (S/P)
310	WR197D6321P001	FILTRO DE AGUA (S/P)
311	WR197D3904G005	GROMMET Y TUBO DE LLENADO ENS (S/P)
319	WR200D4841G006	CONTENEDOR Y ESPITRAL ENS (S/P)
321	WR200D4716G006	TARJETA CONTROL TEMPERATURA (S/P)
322	WR200D6090P005	CONDUCTO DESPACHADOR DE HIELO (S/P)
324	WR200D1110G001	CUBIERTA CAJON SUPERIOR ENS. (S/P)
325	WR200D1115G001	CUBIERTA CAJON INTERMEDIO ENS. (S/P)
326	WR200D3891P004	SOPORTE MONTAJE FABRICA DE H. (S/P)
327	WR200D1181G028	FABRICA DE HIELOS ENS. (S/P)
328	WR200D1189G023	PARRILLA PLEGADIZA ENS (S/P)
329	WR200D1389P003	LEVA DE CIERRE DEL CONSERVADOR (S/P)
330	WR200D1389P007	LEVA DE CIERRE DEL CONGELADOR (S/P)
332	WR200D6129G002	TARJETA ILUMINACION DESP ENS (S/P)
333	WR197D4576G029	TARJETA DEL DESPACHADOR ENS (S/P)
334	WR200D1352P010	PARRILLA CONGELADOR (S/P)
335	WR200D1672P001	DESCARGA TORRE (S/P)
336	WR200D2101P002	CUBIERTA FILTRO DE AGUA (S/P)
337	WR200D4881P001	REMATE ANAQUEL LACTEOS (S/P)
338	WR200D1686P001	REJILLA PARA SENSOR (S/P)
339	WR200D1776P002	CUBIERTA LINEA DE AGUA (S/P)
341	WR200D2014P001	SELECTOR CAJON ENFRIAMIENTO (S/P)
342	WR200D1966P002	CANASTA DE ALAMBRE CONGELADOR (S/P)
343	WR200D2180P004	CANASTA DE ALAMBRE CONGELADOR (S/P)
344	WR200D2231P005	DESVIADOR DE FLUJO DE AIRE (S/P)
346	WR200D2052P008	JALADERA CANASTA (S/P)
347	WR200D5835G001	MARCO DESPACHADOR DE HIELOS (S/P)
350	WR200D2396P005	CUBIERTA LUZ (S/P)
351	WR200D3172P002	TORRE DE AIRE INFERIOR CONG. (S/P)
352	WR200D2479P002	ENTRADA TORRE DE AIRE (S/P)
353	WR200D5340P002	DUCTO ENTRADA TORRE DE AIRE (S/P)
354	WR200D2486P001	CUBIERTA TORRE REFRIGERADOR (S/P)
355	WR200D2487P001	DUCTO TORRE DE AIRE (S/P)
356	WR200D1671P002	SOPORTE LUZ REFRIGERADOR (S/P)

357	WR200D3760G001	ARNES Y TERMOSTATO DE DESHIELO (S/P)
359	WR200D1535P002	REGULADOR DE AIRE ENSAMBLE (S/P)
360	WR200D4155P001	DUCTO SALIDA TORRE (S/P)
361	WR200D2577G037	CUBIERTA VENTILADOR EVAP. ENS. (S/P)
364	WR200D3223P001	SOCKET Y TERMINALES ENS. (S/P)
365	WR200D3327G006	ARNES TARJETA PRINCIPAL (S/P)
366	WR200D4955P001	CAJA CONTROL (S/P)
367	WR200D4303G132	CONTROL DEL DESPACHADOR ENS (S/P)
368	WR200D2139G001	VENTILADOR REFRIGERADOR ENS. (S/P)
369	WR200D5341P002	RESPALDO DUCTO ENTRADA TORRE (S/P)
370	WR162D6801G046	TANQUE DE AGUA (S/P)
373	WR200D5362P001	PUENTE ENTRADA TORRE DE AIRE (S/P)
376	WR203C4137P002	RESORTE CIERRE PUERTAS (S/P)
377	WR203C4219P001	CLIP CONDENSADOR (S/P)
378	WR203C5645P006	SOPORTE MOTOR EVAPORADOR (S/P)
379	WR203C5682P001	ABRAZADERA SENSOR EVAPORADOR (S/P)
380	WR203C5866P002	PLACA CONDENSADOR (S/P)
381	WR203C5906P002	ABRAZADERA TUBO (S/P)
382	WR203C5909P003	EMPAQUE VENTILADOR EVAPORADOR (S/P)
384	WR203C6017G001	SOLENOIDE ENSAMBLE (S/P)
385	WR203C6018P002	RESORTE DEL DESPACHADOR (S/P)
386	WR203C6020P001	PALANCA DEL DESPACHADOR (S/P)
390	WR238C1160P003	BUJE INFERIOR PUERTA CONG. (S/P)
391	WR238C1017P003	BUJE INFERIOR PUERTA REF (S/P)
392	WR238C1037G007	BISAGRA INF. Y PERNO REF. ENS. (S/P)
393	WR238C1027P002	RESORTE EMBUDO DESPACHADOR (S/P)
394	WR238C1035G003	BISAGRA SUPERIOR CONGELADOR (S/P)
395	WR200D7315P001	TORNILLO DE SUJECION JAL CONG (S/P)
396	WR238C1065P001	GUIA PLASTICA PARA JALADERA (S/P)
397	WR238C1083P008	RECIPIENTE DE LLENADO (S/P)
398	WR238C1095P001	REJILLA SENSOR (S/P)
399	WR238C1001P004	SENSOR DE TEMPERATURA (S/P)
400	WR238C1163G003	PALANCA CIERRE PTA.ENFRIADOR (S/P)
401	WR238C1163G007	PALANCA DE CIERRE PTA CONG. (S/P)
402	WR238C1257P008	REJILLA DEL DESPACHADOR (S/P)
404	WR238C1285P003	SOPORTE FRONTAL MOTOR EVAP. (S/P)
407	WR238C1309P004	ANGULO SOPORTE FABRICA DE H. (S/P)
408	WR238C1330P013	CUBIERTA BISAGRA PTA CONG (S/P)

409	WR238C1461G001	SOPORTE VENTILADOR ENSAMBLE (S/P)
410	WR238C1643P016	SELLO DUCTO ENTRADA TORRE (S/P)
411	WR238C1644P001	SELLO TORRE REFRIGERADOR (S/P)
412	WR238C1787P001	SOPORTE TORRE DE AIRE CONG. (S/P)
413	WR200D5337P001	SELLO REGULADOR DE AIRE (S/P)
416	WR238C1674P001	EMPAQUE BASE REJILLA (S/P)
418	WR243B1862P002	RETEN DESPACHADOR DE HIELO (S/P)
420	WR243B2524P003	INTERRUPTOR DESPACHADOR (S/P)
421	WR355B1046P002	SEPARADOR TARJETA (S/P)
422	WR355B1164P001	ARTICULACION SALIDA TORRE AIRE (S/P)
424	WR355B1263P001	CUBIERTA SENSOR (S/P)
425	WR355B1306P003	BLOQUE SELLO EVAPORADOR (S/P)
426	WR644334P03	CLIP ADHESIVO (S/P)
427	WR644674P01	ABRAZADERA TUBO (S/P)
428	WR866160P03	ARANDELA PLASTICA (S/P)
429	WR200D5039G001	REFLECTOR LAMPARA ENS. (S/P)
430	WR200D4213P003	SOPORTE DER.DESLIZABLE CANASTA (S/P)
431	WR200D4213P004	SOPORTE IZQ.DESLIZABLE CANASTA (S/P)
432	WR200D1939P003	CUBIERTA INFERIOR QUICK CHILL (S/P)
433	WR200D1941P001	CUBIERTA ESPUMADA QUICK CHILL (S/P)
434	WR200D1942P001	CUBIERTA SUPERIOR QUICK CHILL (S/P)
435	WR200D1944P001	DUCTO CAVIDAD QUICK CHILL (S/P)
436	WR200D4765G006	CAJON DE ENFRIAMIENTO ENS. (S/P)
437	WR200D2052P009	JALADERA CANASTA (S/P)
439	WR200D4831G006	CUBIERTA FRONT.CAJON ENFRIADOR (S/P)
440	WR200D2189G009	SOPORTE DESLIZABLE IZQ. ENS. (S/P)
441	WR200D2189G010	SOPORTE DESLIZABLE DER. ENS. (S/P)
442	WR200D3871G001	DESILIZADOR ESPACIADOR ENS. (S/P)
443	WR238C1370P001	DAMPER DE ALIMENTACION DOBLE (S/P)
444	WR238C1371P001	DAMPER DE ALIMENTACION (S/P)
445	WR238C1375G006	SOCKET Y ARNES QUICK CHILL ENS (S/P)
446	WR200D2220G005	ARNES DC QUICK CHILL (S/P)
447	WR238C1872P003	SELLO IZQUIERDO QUICK CHILL (S/P)
448	WR238C1872P002	SELLO DERECHO QUICK CHILL (S/P)
449	WR238C1872P001	SELLO INFERIOR QUICK CHILL (S/P)
456	WR238C1506P001	REJILLA DEL FOCO QUICK CHILL (S/P)
459	WR238C1378P001	REJILLA MULLION (S/P)
461	WR200D4663P001	CHAROLA DE ENFRIADO RAPIDO (S/P)

464	WR238C1875P001	SELLO LC QUICK CHILL (S/P)
465	WR238C1876P001	SELLO UC QUICK CHILL (S/P)
469	WR355B1130P001	VENTILADOR DEL QUICK CHILL (S/P)
470	WR355B1131P005	RESISTENCIA DESHIELO QUICK CHI (S/P)
471	WR355B1132P001	DEFLECTOR QUICK CHILL (S/P)
472	WR355B1133P001	DUCTO MULLION QUICK CHILL (S/P)
473	WR355B1134P001	SELLO DAMPER QUICK CHILL (S/P)
474	WR355B1312P001	RETEN DE AGUA (S/P)
475	WR355B1338P001	FOCO ENFRIADOR 40W QUICK CHILL (S/P)
487	WR238C1241P001	TORNILLO SISTEMA MOVIL (S/P)
490	WR200D5374P001	DIFUSOR ENTRADA TORRE DE AIRE (S/P)
491	WR200D5374P004	DIFUSOR ENTRADA TORRE DE AIRE (S/P)
494	WR200D4383G005	PUERTA CENTRO DE REFRESCOS (S/P)
503	WR203C5482P002	CUBIERTA POLVO MOTR VENTILADOR (S/P)
510	WR200D4827G006	MOTOR DESPACHADOR Y ARNES ENS (S/P)
512	WR203C3396P002	MOLDURA AISLAMIENTO DESP. (S/P)
513	WR243B1852P001	AISLAMIENTO INTERMEDIO DESP. (S/P)
514	WR203C3397P004	INSERTO MOLDURA DESPACHADOR (S/P)
520	WR243B2228P018	AISLAMIENTO TUBO DE SUCCION (S/P)
522	WR238C1339P001	RESORTE DE HOJA IZQUIERDO (S/P)
523	WR238C1339P002	RESORTE DE HOJA DERECHO (S/P)
527	WR197D4588G007	CANASTA CONG. VERTIENTE ENS. (S/P)
528	WR197D4588G009	CANASTA CONG. VERTIENTE ENS. (S/P)
543	WR200D5038G001	REFLECTOR LAMP. SUPERIOR ENS. (S/P)
616	WR197D5353P001	AISLAMIENTO TANQUE DE AGUA (S/P)
617	WR197D5382P002	AISLAMIENTO FILTRO DE AGUA (S/P)
621	WR200D4774G001	SEPARADOR RIEL CAJON INF ENS (S/P)
626	WR200D4601P001	BASE ANAQUEL CONGELADOR SUP. (S/P)
628	WR238C2254P001	GUIA DE HIELOS (S/P)
630	WR203C6334G002	ARNES PUERTA CTRO DE REFRESCOS (S/P)
631	WR203C6474G001	ARNES PUERTA DESPACHADOR (S/P)
632	WR200D4157G151	DISPLAY Y TARJETA DESP ENS (S/P)
633	WR200D5609G005	INTERACCION PANEL CONTROL ENS (S/P)
634	WR200D5517G002	CUBIERTA ENTRADA DE AIRE ENS (S/P)
637	WR200D5335P002	SELLO MAGNETICO MILLION (S/P)
638	WR200D5378P002	CUBIERTA RESPALDO DUCTO (S/P)
639	WR238C1643P015	SELLO DUCTO ENTRADA TORRE (S/P)