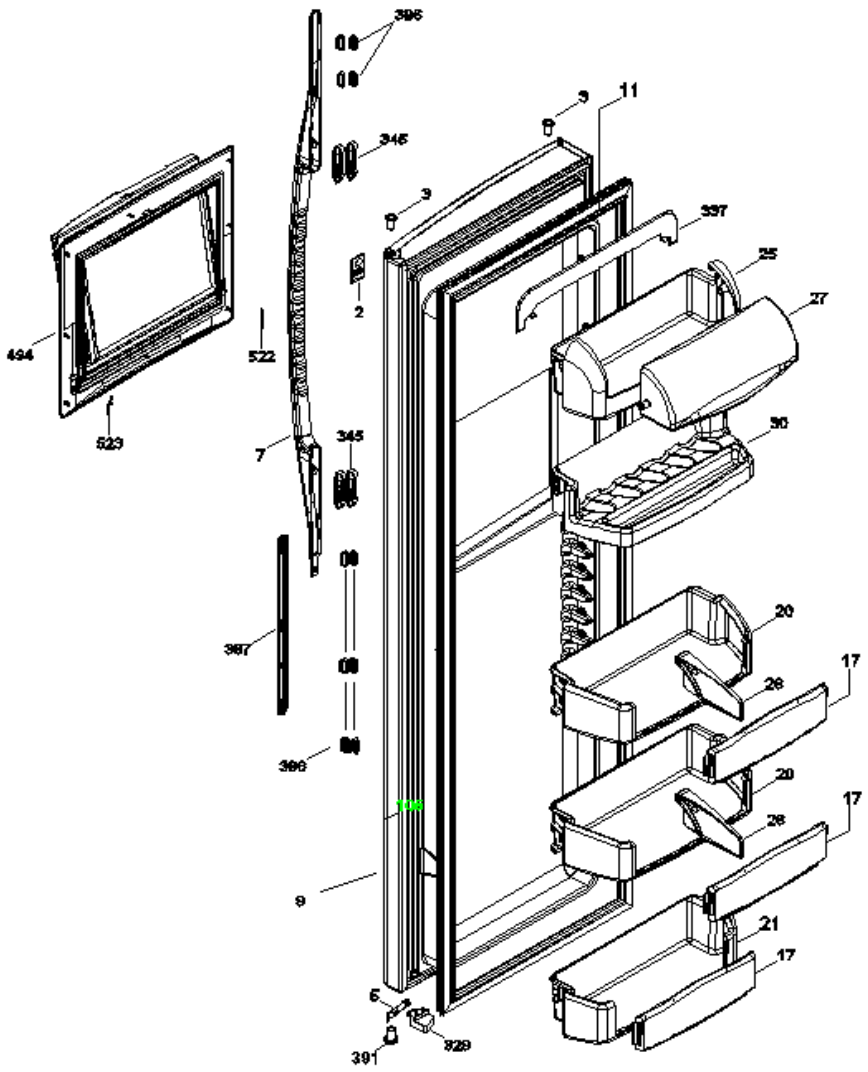


PSM29NHPAWW

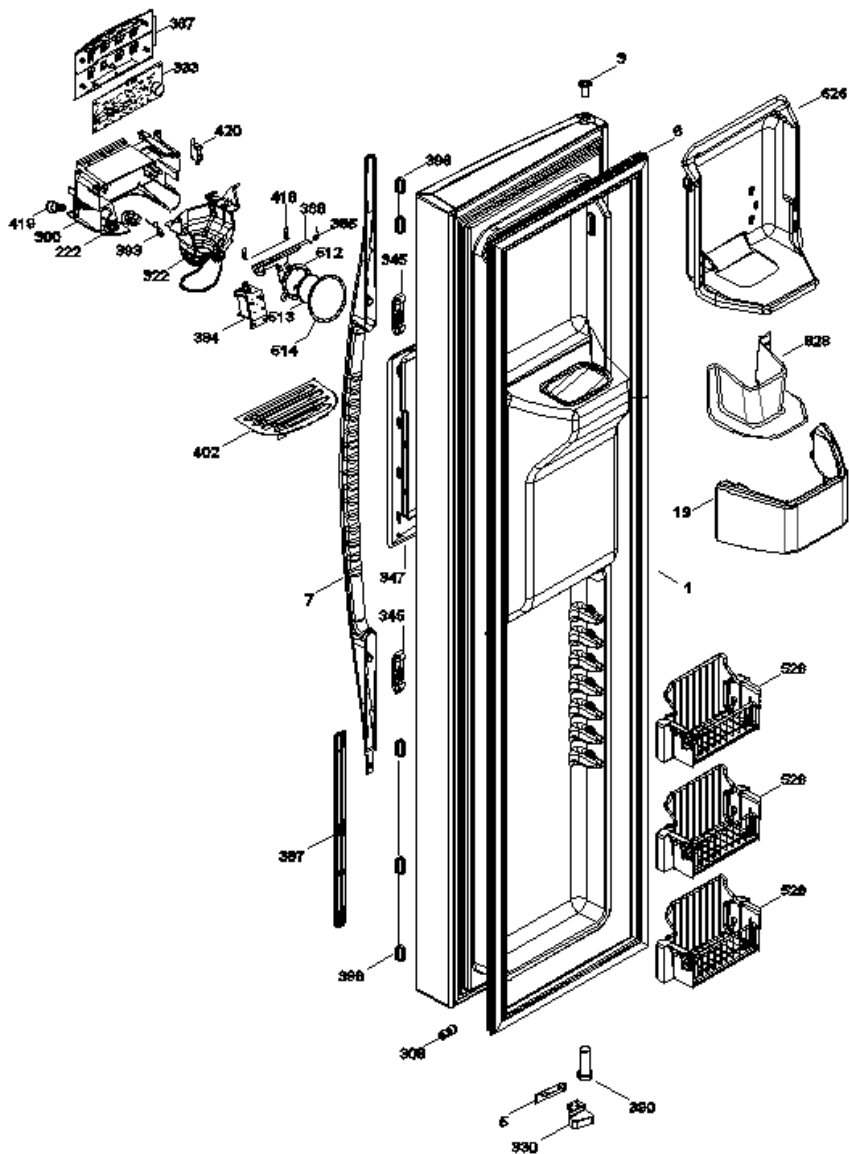


Distribuidor Autorizado

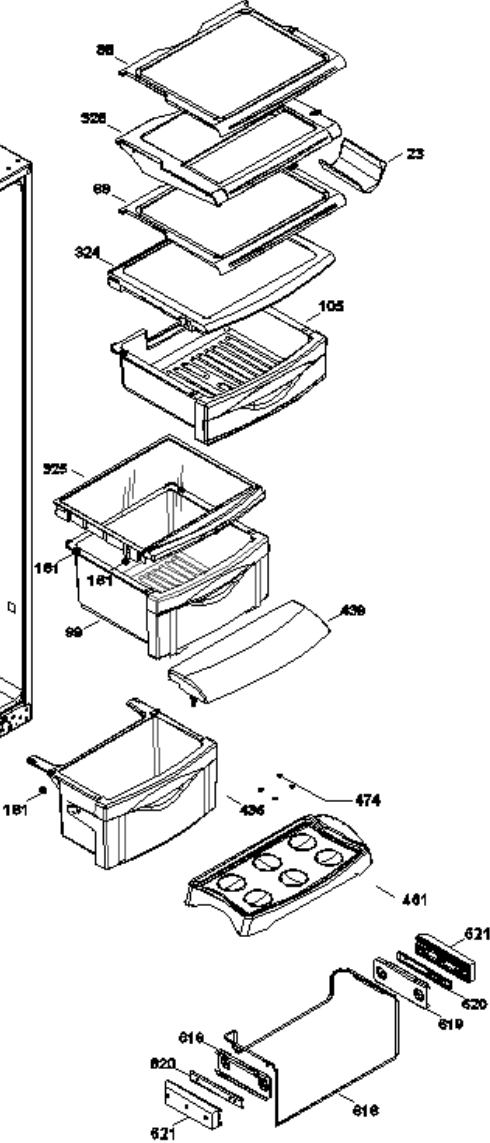
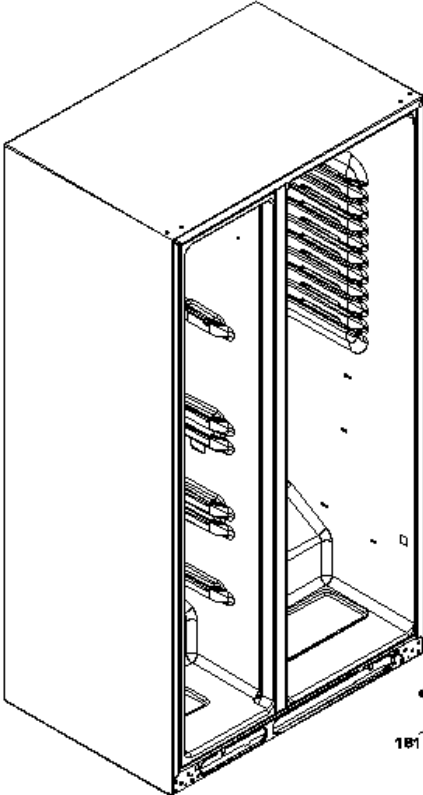
SurteRápido.com

Venta de Refacciones
Electrodomesticas

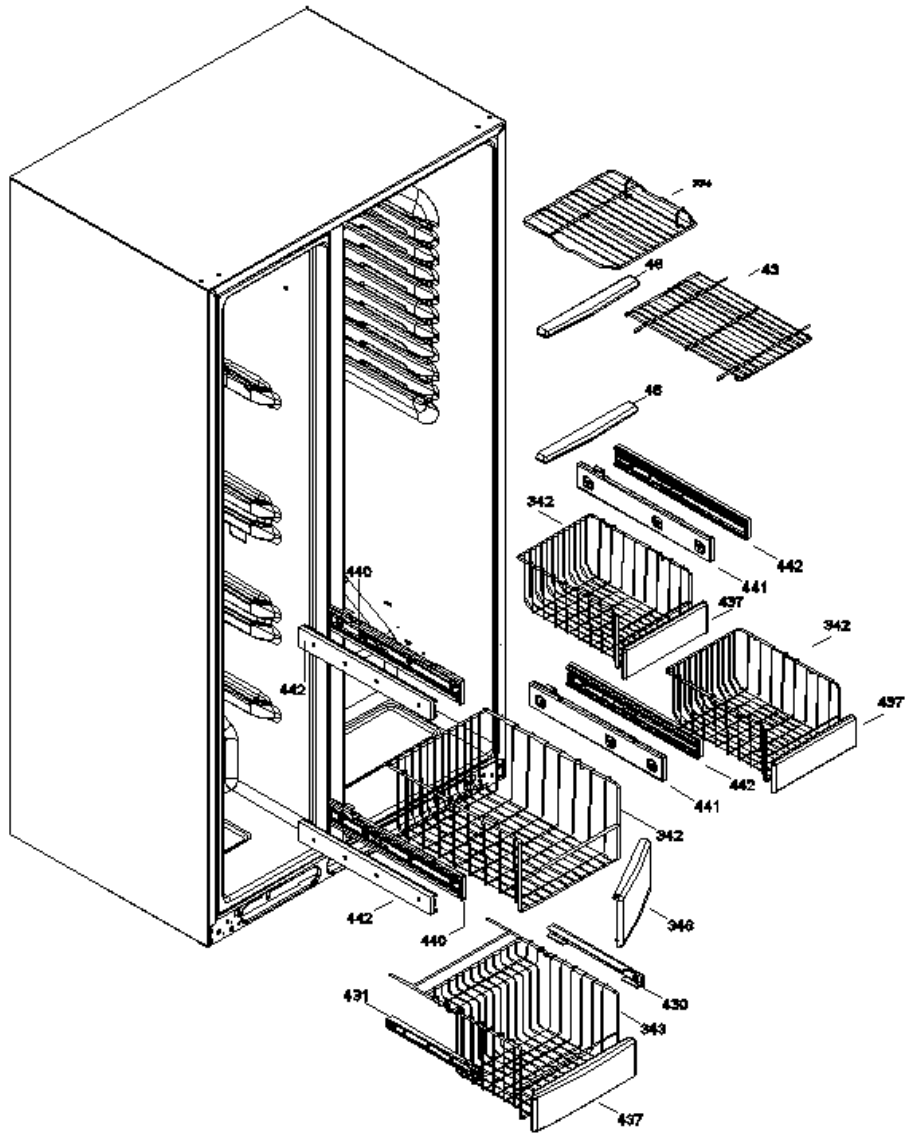
PSM29NHPAWW



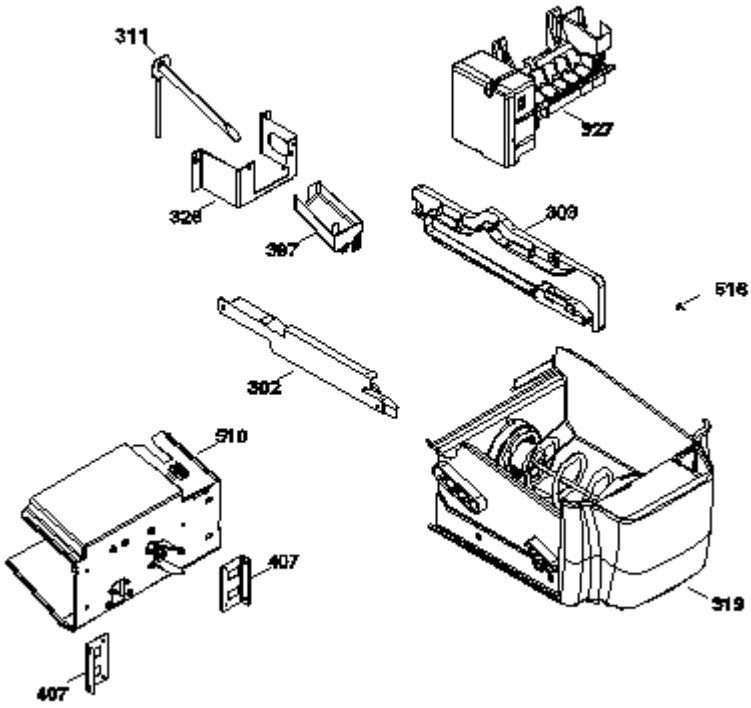
PSM29NHPAWW



PSM29NHPAWW



PSM29NHPAWW

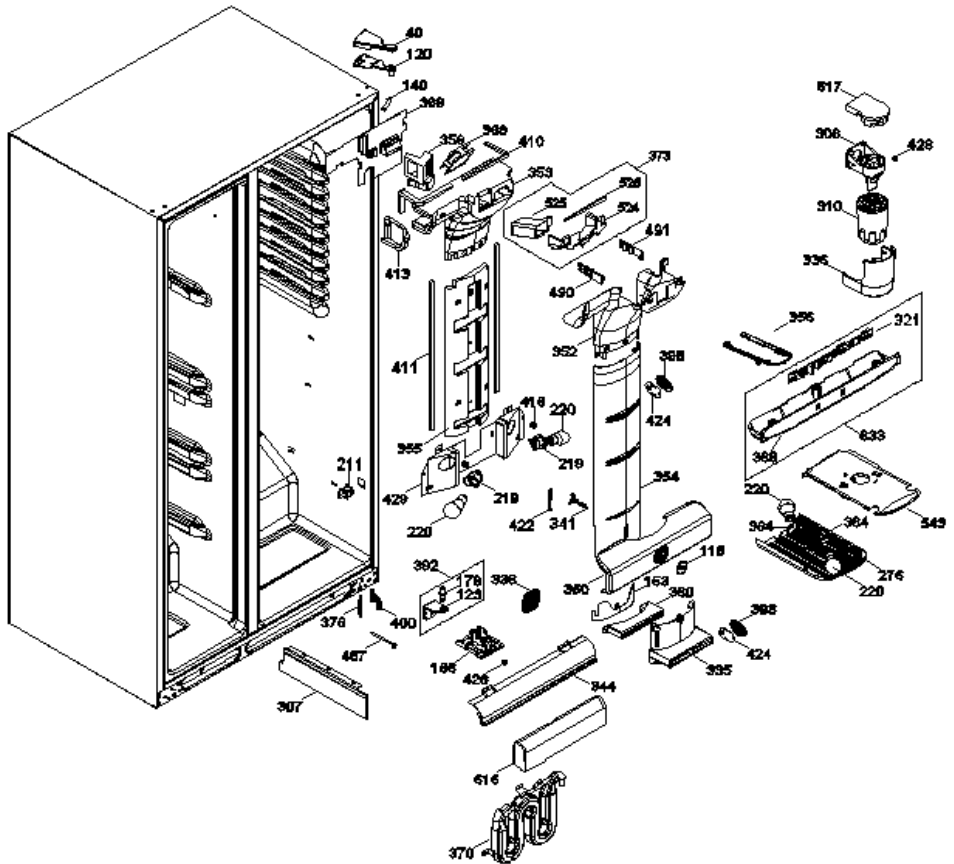


Distribuidor Autorizado

SurteRápido.com

Venta de Refacciones
Electrodomesticas

PSM29NHPAWW

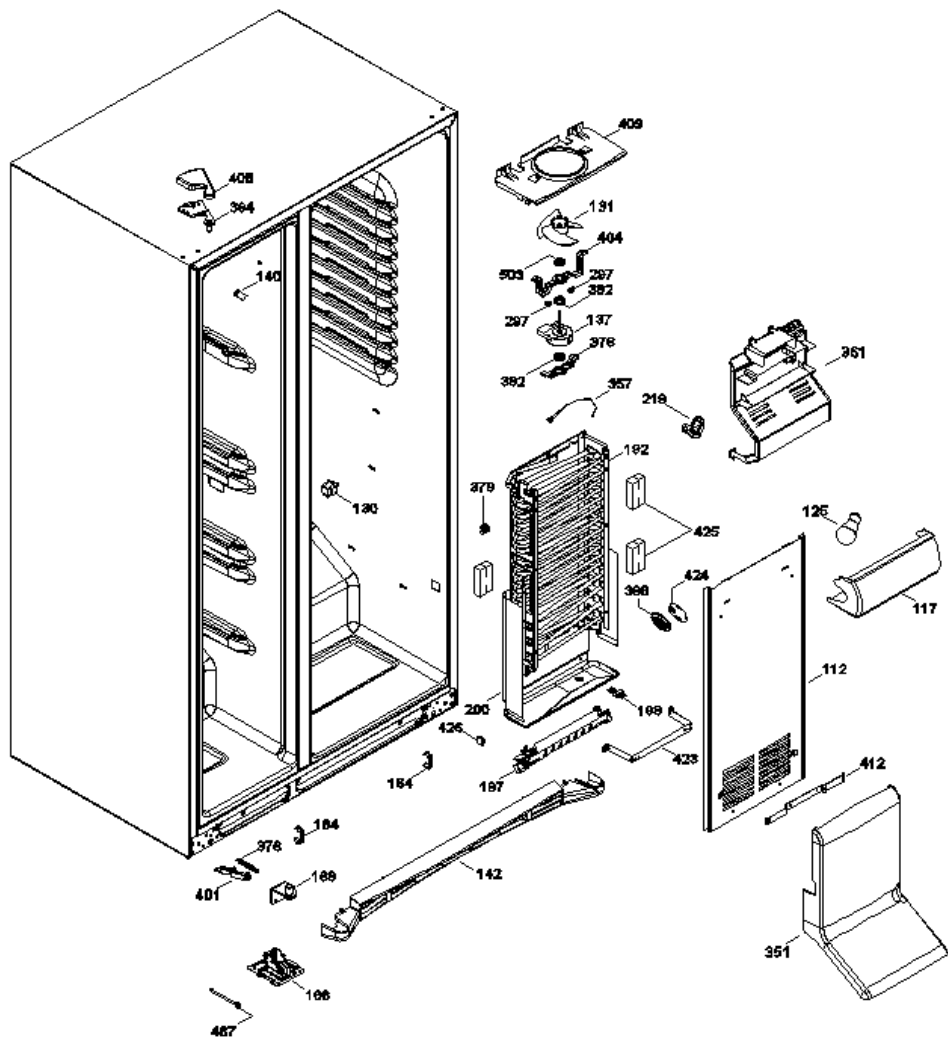


Distribuidor Autorizado

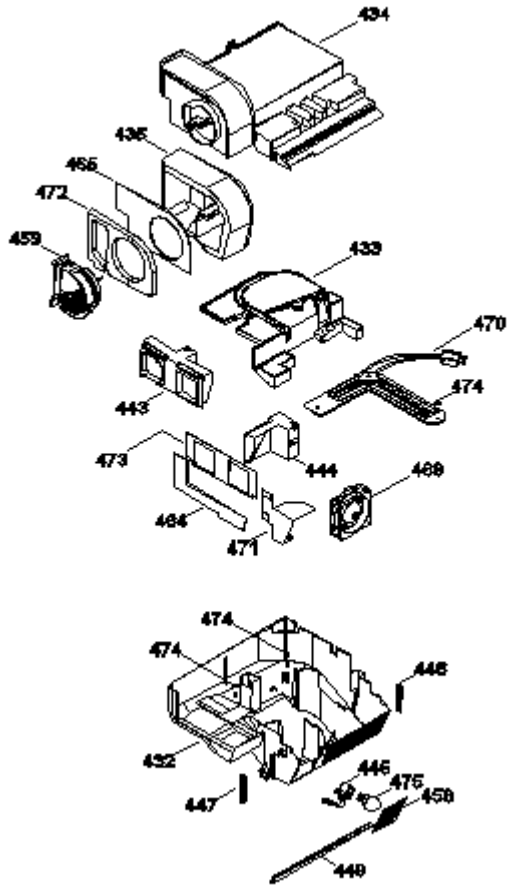
SurteRápido.com

Venta de Refacciones
Electrodomesticas

PSM29NHPAWW



PSM29NHPAWW

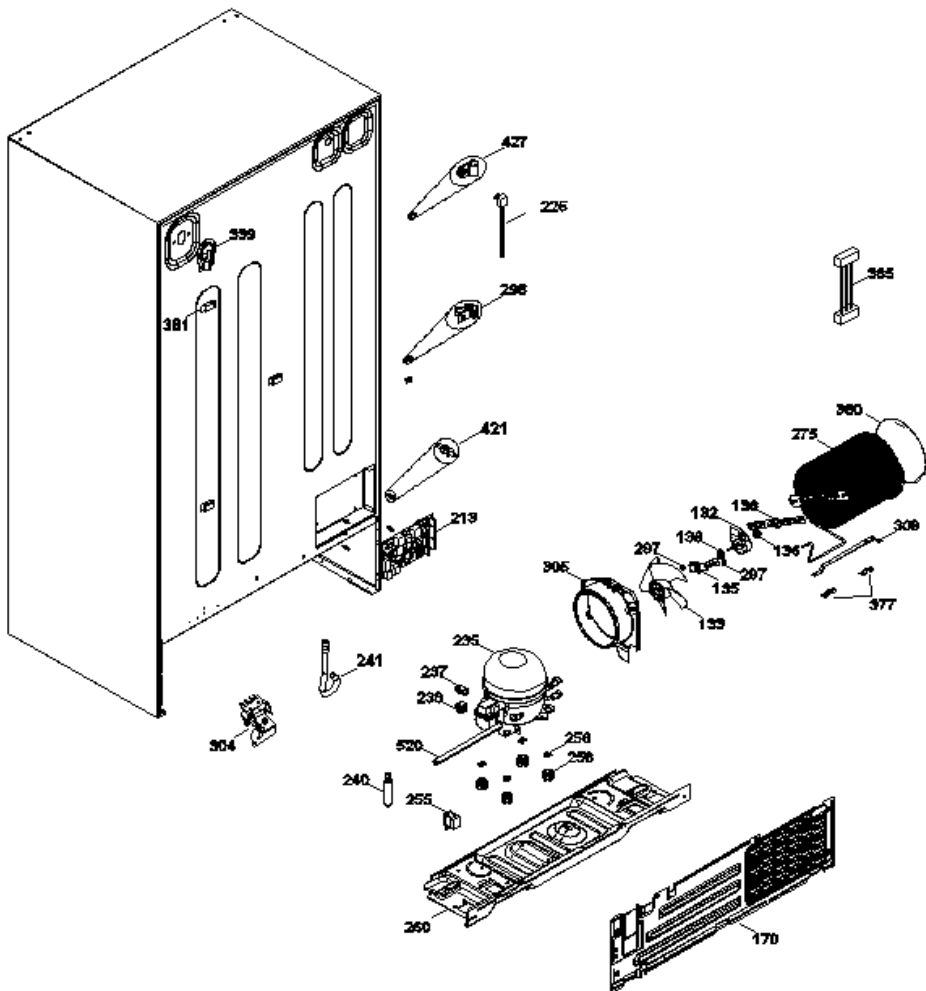


Distribuidor Autorizado

SurteRápido.com

Venta de Refacciones
Electrodomesticas

PSM29NHPAWW





PSM29NHPAWW

1	WR200D1360G054	PUERTA REFRIGERADOR ENS. (S/P)
2	WR238C2326P001	PLACA EMBLEMA GE (S/P)
3	WR238C1017P005	BUJE PUERTA (S/P)
5	WR238C1198P003	TOPE PUERTA CONG./ REFRIG. (S/P)
6	WR200D1056P003	SELLO MAGNETICO CONG. BCO. DESCONTINUADO
7	WR238C1580G001	JALADERAS DE PUERTAS ENS. (S/P)
9	WR200D1361G016	PUERTA ENFRIADOR ENS. (S/P)
11	WR200D1056P001	SELLO MAGNETICO REF. BLANCO (S/P)
17	WR200D1001P002	VENTANA ANAQUEL (S/P)
19	WR200D4669P001	ANAQUEL CONGELADOR (S/P)
20	WR200D1128P001	ANAQUEL REFRIGERADOR (S/P)
21	WR200D1013P001	ANAQUEL REFRIGERADOR (S/P)
23	WR200D1440P001	ANAQUEL DE VINOS (S/P)
25	WR200D4739P001	ANAQUEL LACTEOS (S/P)
27	WR200D4826P001	PUERTA MANTEQUILLERA (S/P)
28	WR200D1518P002	SEPARADOR BOTELLAS (S/P)
30	WR200D2687P001	ANAQUEL BEBIDAS (S/P)
40	WR238C1329P001	CUBIERTA BISAGRA PTA. REF. (S/P)
43	WR197D4003P001	PARRILLA CONGELADOR (S/P)
48	WR200D1508P001	REMATE PARRILLA CONG. (S/P)
88	WR200D1439G001	PARRILLA REFRIGERADOR ENS. (S/P)
99	WR200D2536G006	CAJON INTERMEDIO ENSAMBLE (S/P)
105	WR200D1106G011	CAJON SUPERIOR ENSAMBLE (S/P)
112	WR200D2122G007	CUBIERTA EVAPORADOR ENS. (S/P)
116	WR355B1166P001	PERILLA REGULADOR DE AIRE (S/P)
117	WR200D4667P001	PROTECTOR LAMPARA CONGELADOR (S/P)
120	WR238C1035G006	BISAGRA SUPERIOR PTA. CONG. (S/P)
123	WR238C1021P002	BISAGRA INFERIOR REFRIGERADOR (S/P)
125	WR866354P024	FOCO 60 WATTS (S/P)
130	WR197D2805P007	INTERRUPTOR CONGELADOR (S/P)
131	WR197D3131G004	ASPA VENTILADOR EVAP ENS. (S/P)
132	WR197D2407P004	MOTOR CONDENSADOR (S/P)
133	WR197D3453G002	ASPA VENTILADOR COND. ENS. DESCONTINUADO

135	WR197D2722P001	SOPORTE FRONTAL MOTOR COND. (S/P)
136	WR203C5601P001	EMPAQUE MOTOR VENTILADOR COND. (S/P)
137	WR60X10154	MOTOR EVAPORADOR ENS.
138	WR197D2968P001	SOPORTE POSTERIOR MOTOR COND. (S/P)
140	WR200D1623P001	ESQUINERO GABINETE (S/P)
142	WR200D1505G005	FALDON PLASTICO ENS. (S/P)
153	WR355B1066P002	REGULADOR DE AIRE (S/P)
161	WR238C1213P001	RUEDA PARA CAJON Y CUBIERTA (S/P)
164	WR200D2209P001	MUELLE FALDON DESCONTINUADO
166	WR200D1253G002	SOPORTE RUEDA FRONTAL ENS DESCONTINUADO
168	WR238C1036G001	BISAGRA Y PERNO INFERIOR ENS. (S/P)
170	WR197D2978P004	TAPA COMPRESOR (S/P)
176	WR238C1158P001	PERNO BISAGRA INFERIOR REF. DESCONTINUADO
192	WR197D2374G001	EVAPORADOR ENSAMBLE (S/P)
197	WR203C5543G003	RESISTENCIA ENSAMBLE (S/P)
198	WR200D2587G001	ARNES RESISTENCIA DESHIELO (S/P)
200	WR238C1417G001	CUBIERTA CHAROLA DESHIELO ENS. (S/P)
211	WR200D2547P001	INTERRUPTOR REFRIGERADOR (S/P)
213	MAR100	TARJETA DE CONTROL PRINCIPAL
219	WR162D5209G004	SOCKET Y TERMINALES ENS. (S/P)
220	WR866354P20	FOCO 40 WATTS (S/P)
222	WR162D9542P001	SOCKET Y TERMINALES ENS. (S/P)
225	WR200D1035G001	CORDON TOMACORRIENTE (S/P)
235	WR162D7543G076	COMPRESOR ENSAMBLE (S/P)
237	WR203C2385P071	PROTECTOR TERMICO DESCONTINUADO
238	WR203C4520P001	DISPOSITIVO DE ARRANQUE DESCONTINUADO
240	WR162D9086P004	FILTRO DESHIDRATADOR (S/P)
241	WR238C1355P002	CESPOL (S/P)
255	WR203C2799P005	CAPACITOR 15UF/210V (S/P)
256	WR203C5262P001	AMORTIGUADOR COMPRESOR (S/P)
258	WR871516P006	SEGURO DE SUJECION COMPRESOR (S/P)
260	WR197D2034G015	SOPORTE COMPRESOR ENS. DESCONTINUADO
275	WR197D2739G010	CONDENSADOR ENS. (S/P)
276	WR200D3062P003	PROTECTOR FOCO ENFRIADOR DESCONTINUADO
297	WR123C8091P002	TOPE VENTILADOR (S/P)
298	WR130035P02	MORDAZA CABLE TOMACORRIENTE (S/P)
300	WR197D2360P013	BASE PROTECTORA ENS. (S/P)
302	WR200D4849P001	CORREDERA IZQUIERDA (S/P)

303	WR200D4848P001	CORREDERA DERECHA DESCONTINUADO
304	WR197D2638P001	VALVULA PARA AGUA (S/P)
305	WR197D4357P001	ARO SOPORTE CONDENSADOR (S/P)
306	WR197D3089G004	FILTRO Y TUBO ENSAMBLE (S/P)
307	WR197D3126P002	SEPARADOR DE AIRE DESCONTINUADO
308	WR197D3216P002	TUBO CONECTOR (S/P)
309	WR197D3309P001	SOPORTE CONDENSADOR (S/P)
310	WR197D3878P007	FILTRO DE AGUA (S/P)
311	WR197D3904G004	GROMMET Y TUBO DE LLENADO ENS. (S/P)
319	WR200D4841G003	CONTENEDOR Y ESPIRAL ENS. (S/P)
321	WR200D2857G006	TARJETA CONTROL DE TEMPERATURA (S/P)
322	WR197D4930G001	CONDUCTO DESPACHADOR DE HIELOS (S/P)
324	WR200D1110G001	CUBIERTA CAJON SUPERIOR ENS. (S/P)
325	WR200D1115G001	CUBIERTA CAJON INTERMEDIO ENS. (S/P)
326	WR200D3891P004	SOPORTE MONTAJE FABRICA DE H. (S/P)
327	WR200D1181G013	FABRICA DE HIELOS ENS. (S/P)
328	WR200D1189G001	PARRILLA PLEGADIZA ENS. (S/P)
329	WR200D1389P001	LEVA DE CIERRE DEL CONSERVADOR (S/P)
330	WR200D1389P005	LEVA DE CIERRE DEL CONGELADOR (S/P)
333	WR197D4576G012	TARJETA DESPACHADOR ENS. DESCONTINUADO
334	WR200D1352P010	PARRILLA CONGELADOR (S/P)
335	WR200D1672P001	DESCARGA TORRE (S/P)
336	WR200D2101P002	CUBIERTA FILTRO DE AGUA (S/P)
337	WR200D4882P001	REMATE ANAQUEL LACTEOS (S/P)
338	WR200D1686P001	REJILLA PARA SENSOR (S/P)
339	WR200D1776P002	CUBIERTA LINEA DE AGUA (S/P)
341	WR200D2014P001	SELECTOR CAJON ENFRIAMIENTO (S/P)
342	WR200D1966P001	CANASTA DE ALAMBRE CONGELADOR (S/P)
343	WR200D2180P001	CANASTA DE ALAMBRE CONGELADOR (S/P)
344	WR200D2231P004	DESVIADOR DE FLUJO REFRIG. (S/P)
345	WR200D2240P003	SEGURO JALADERA DESCONTINUADO
346	WR200D2052P008	JALADERA CANASTA (S/P)
347	WR200D1004P001	MARCO DESPACHADOR DE HIELOS (S/P)
350	WR200D2396P001	CUBIERTA LUZ (S/P)
351	WR200D3172P002	TORRE DE AIRE INFERIOR CONG. (S/P)
352	WR200D2479P002	ENTRADA TORRE DE AIRE (S/P)
353	WR200D2484P001	DUCTO ENTRADA TORRE DE AIRE (S/P)
354	WR200D2486P001	CUBIERTA TORRE REFRIGERADOR (S/P)

355	WR200D2487P001	DUCTO TORRE DE AIRE (S/P)
356	WR200D1671P001	SOPORTE LUZ REFRIGERADOR (S/P)
357	WR200D3760G001	ARNES Y TERMOSTATO DE DESHIELO (S/P)
359	WR200D2555P003	REGULADOR DE AIRE ENS. (S/P)
360	WR200D2556P001	DUCTO SALIDA TORRE (S/P)
361	WR200D2577G019	CUBIERTA VENTILADOR EVAP. ENS. (S/P)
364	WR200D3223P001	SOCKET Y TERMINALES ENS. (S/P)
365	WR200D3327G007	ARNES TARJETA PRINCIPAL (S/P)
366	WR200D3465G032	SOPORTE CONTROL DE TEMP. ENS. (S/P)
367	WR200D4303G061	CONTROL DEL DESPACHADOR ENS. (S/P)
368	WR200D2139G001	VENTILADOR REFRIGERADOR ENS. (S/P)
369	WR200D3468G001	DUCTO POST. ENTRADA TORRE AIRE (S/P)
370	WR162D6801G046	TANQUE DE AGUA (S/P)
373	WR200D3469G001	PUENTE ENTRADA TORRE AIRE DESCONTINUADO
376	WR203C4137P002	RESORTE CIERRE PUERTAS (S/P)
377	WR203C4219P001	CLIP CONDENSADOR (S/P)
378	WR203C5645P006	SOPORTE MOTOR EVAPORADOR (S/P)
379	WR203C5682P001	ABRAZADERA SENSOR EVAPORADOR (S/P)
380	WR203C5866P002	PLACA CONDENSADOR (S/P)
381	WR203C5906P002	ABRAZADERA TUBO (S/P)
382	WR203C5909P002	EMPAQUE MOTOR VENTILADOR (S/P)
384	WR62X10055	SOLENOIDE ENSAMBLE
385	WR203C6018P002	RESORTE DEL DESPACHADOR (S/P)
386	WR203C6020P001	PALANCA DEL DESPACHADOR (S/P)
387	WR221C5347P001	MOLDURA INFERIOR JALADERA (S/P)
390	WR238C1160P001	BUJE INFERIOR PUERTA CONG. (S/P)
391	WR238C1017P001	BUJE INFERIOR PUERTA REF. (S/P)
392	WR238C1037G001	BISAGRA INF. Y PERNO REF. ENS. (S/P)
393	WR238C1027P002	RESORTE EMBUDO DESPACHADOR (S/P)
394	WR238C1035G005	BISAGRA SUPERIOR PTA.ENFRIADOR (S/P)
396	WR238C1065P001	GUIA PLASTICA PARA JALADERA (S/P)
397	WR238C1083P008	RECIPIENTE DE LLENADO (S/P)
398	WR238C1095P001	REJILLA SENSOR (S/P)
400	WR238C1163G001	PALANCA DE CIERRE PTA. ENF. (S/P)
401	WR238C1163G005	PALANCA DE CIERRE PTA CONG. (S/P)
402	WR238C1257P001	REJILLA DEL DESPACHADOR (S/P)
404	WR238C1285P003	SOPORTE FRONTAL MOTOR EVAP. (S/P)
407	WR238C1309P003	ANGULO SOPORTE FABRICA DE H. (S/P)

408	WR238C1329P005	CUBIERTA BISAGRA PTA. CONG. (S/P)
409	WR238C1461G001	SOPORTE VENTILADOR ENSAMBLE (S/P)
410	WR238C1643P001	SELLO DUCTO ENTRADA TORRE AIRE (S/P)
411	WR238C1644P001	SELLO TORRE REFRIGERADOR (S/P)
412	WR238C1787P001	SOPORTE TORRE DE AIRE CONG. (S/P)
413	WR238C1827P001	SELLO DUCTO ENTRADA TORRE AIRE (S/P)
416	WR238C1674P001	EMPAQUE BASE REJILLA (S/P)
418	WR243B1862P002	RETEN DESPACHADOR DE HIELO (S/P)
419	WR243B2514P001	FOCO DEL DESPACHADOR (S/P)
420	WR243B2524P003	INTERRUPTOR DESPACHADOR (S/P)
421	WR355B1046P002	SEPARADOR TARJETA (S/P)
422	WR355B1164P001	ARTICULACION SALIDA TORRE AIRE (S/P)
423	WR355B1174P001	SOPORTE CUBIERTA EVAP. DESCONTINUADO
424	WR355B1263P001	CUBIERTA SENSOR (S/P)
425	WR355B1306P002	BLOQUE SELLO EVAPORADOR (S/P)
426	WR644334P03	CLIP ADHESIVO (S/P)
427	WR644674P01	ABRAZADERA TUBO DESCONTINUADO
429	WR200D5039G001	REFLECTOR LAMPARA ENS. (S/P)
430	WR200D4213P003	SOPORTE DER.DESLIZABLE CANASTA (S/P)
431	WR200D4213P004	SOPORTE IZQ.DESLIZABLE CANASTA (S/P)
432	WR200D1939P003	CUBIERTA INFERIOR QUICK CHILL (S/P)
433	WR200D1941P001	CUBIERTA ESPUMADA QUICK CHILL (S/P)
434	WR200D1942P001	CUBIERTA SUPERIOR QUICK CHILL (S/P)
435	WR200D1944P001	DUCTO CAVIDAD QUICK CHILL DESCONTINUADO
436	WR200D4765G002	CAJON DE ENFRIAMIENTO ENS. (S/P)
437	WR200D2052P009	JALADERA CANASTA (S/P)
439	WR200D4831G006	CUBIERTA FRONT.CAJON ENFRIADOR (S/P)
440	WR200D2189G009	SOPORTE DESLIZABLE IZQ. ENS. (S/P)
441	WR200D2189G010	SOPORTE DESLIZABLE DER. ENS. (S/P)
442	WR200D3871G001	DESLIZADOR ESPACIADOR ENS. (S/P)
443	WR238C1370P001	DAMPER ALIMENTACION DOBLE DESCONTINUADO
444	WR238C1371P001	DAMPER DE ALIMENTACION DESCONTINUADO
445	WR238C1375G001	SOCKET Y ARNES CA QUICK CHILL (S/P)
447	WR238C1872P003	SELLO IZQUIERDO QUICK CHILL (S/P)
448	WR238C1872P002	SELLO DERECHO QUICK CHILL (S/P)
449	WR238C1872P001	SELLO INFERIOR QUICK CHILL (S/P)
456	WR238C1506P001	REJILLA DEL FOCO QUICK CHILL (S/P)
459	WR238C1378P001	REJILLA MULLION (S/P)

461	WR200D4663P001	CHAROLA DE ENFRIADO RAPIDO (S/P)
464	WR238C1875P001	SELLO LC QUICK CHILL (S/P)
465	WR238C1876P001	SELLO UC QUICK CHILL (S/P)
469	WR355B1130P001	VENTILADOR DEL QUICK CHILL (S/P)
470	WR355B1131P001	RESISTENCIA DESHIELO QUICK CH. (S/P)
471	WR355B1132P001	DEFLECTOR QUICK CHILL (S/P)
472	WR355B1133P001	DUCTO MULLION QUICK CHILL (S/P)
473	WR355B1134P001	SELLO DAMPER QUICK CHILL DESCONTINUADO
474	WR355B1312P001	RETEN DE AGUA (S/P)
475	WR355B1338P001	FOCO ENFRIADOR 40W QUICK CHILL (S/P)
490	WR200D2947P003	DIFUSOR ENTRADA (S/P)
491	WR200D2947P004	DIFUSOR ENTRADA DESCONTINUADO
494	WR200D4383G004	PUERTA CENTRO DE REFRESCOS (S/P)
503	WR203C5482P002	CUBIERTA POLVO MOTR VENTILADOR (S/P)
510	WR200D4827G001	MOTOR DEL DESPACHADOR ENS. (S/P)
512	WR203C3396P002	MOLDURA AISLAMIENTO DESP. (S/P)
513	WR243B1852P001	AISLAMIENTO INTERMEDIO DESP. (S/P)
514	WR203C3397P002	INSERTO MOLDURA DESPACHADOR (S/P)
520	WR243B2228P018	AISLAMIENTO TUBO DE SUCCION (S/P)
522	WR238C1339P001	RESORTE DE HOJA IZQUIERDO (S/P)
523	WR238C1339P002	RESORTE DE HOJA DERECHO (S/P)
524	WR200D2480P001	DUCTO PUENTE ENTRADA (S/P)
525	WR200D2553P001	DUCTO POSTERIOR PUENTE ENTRADA (S/P)
526	WR238C1643P006	SELLO PUENTE ENTRADA DESCONTINUADO
528	WR197D4588G011	CANASTA CONG. VERTIENTE ENS. (S/P)
543	WR200D5038G001	REFLECTOR LAMP. SUPERIOR ENS. (S/P)
616	WR197D5353P001	AISLAMIENTO TANQUE DE AGUA (S/P)
617	WR197D5382P001	AISLAMIENTO FILTRO DE AGUA (S/P)
618	WR200D4809P001	BASE CAJON INFERIOR DESCONTINUADO
619	WR200D4772P001	SOPORTE CAJON INFERIOR (S/P)
620	WR200D4773P001	RIEL CAJON INFERIOR (S/P)
621	WR200D4774G001	SEPARADOR RIEL CAJON INF ENS (S/P)
626	WR200D4670P001	BASE ANAQUEL CONGELADOR SUP. (S/P)
628	WR238C2266P001	GUIA DE HIELOS (S/P)