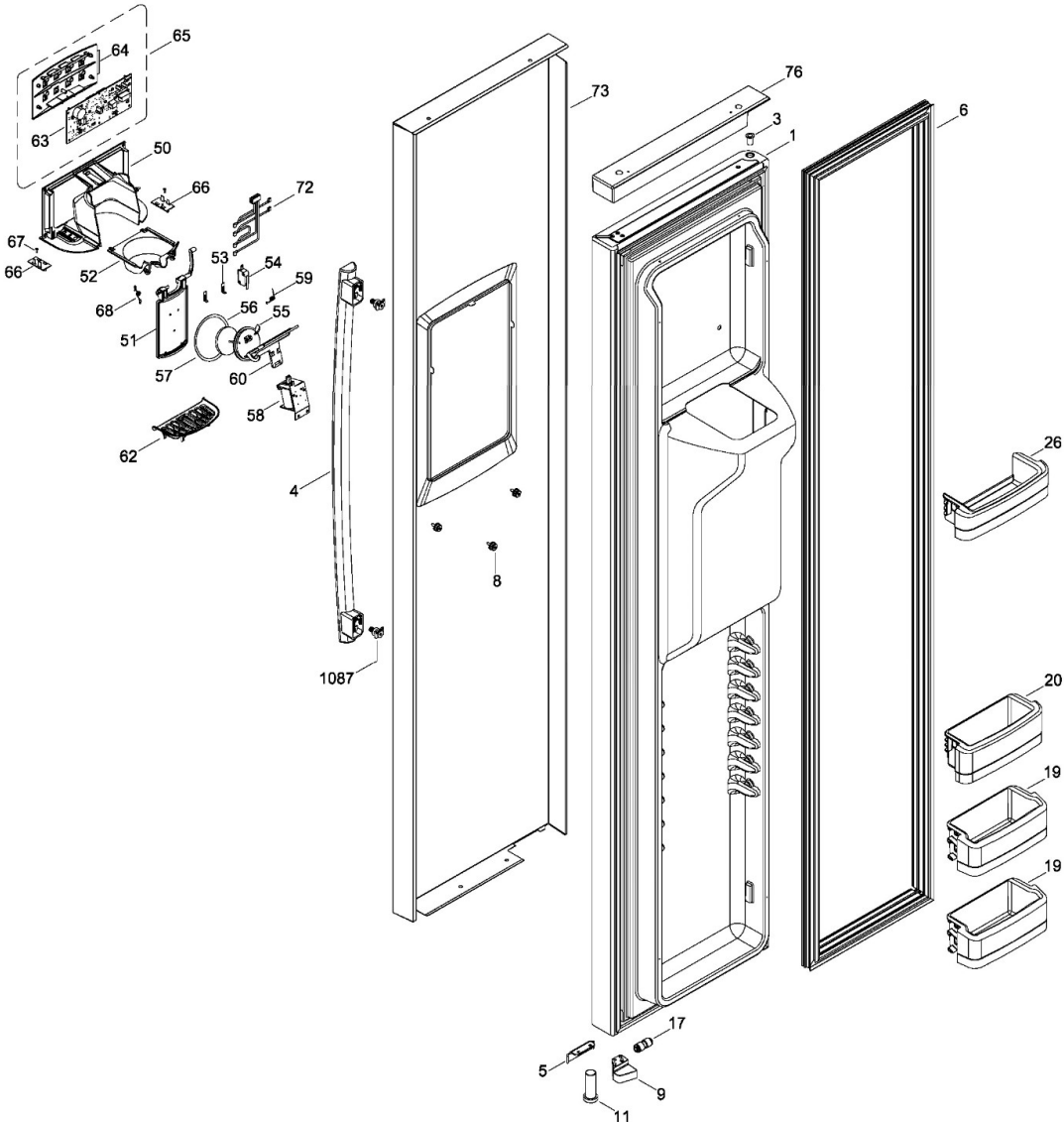


Refrigerador Mabe PSMS3FFBDFSF

PUERTA CONGELADOR

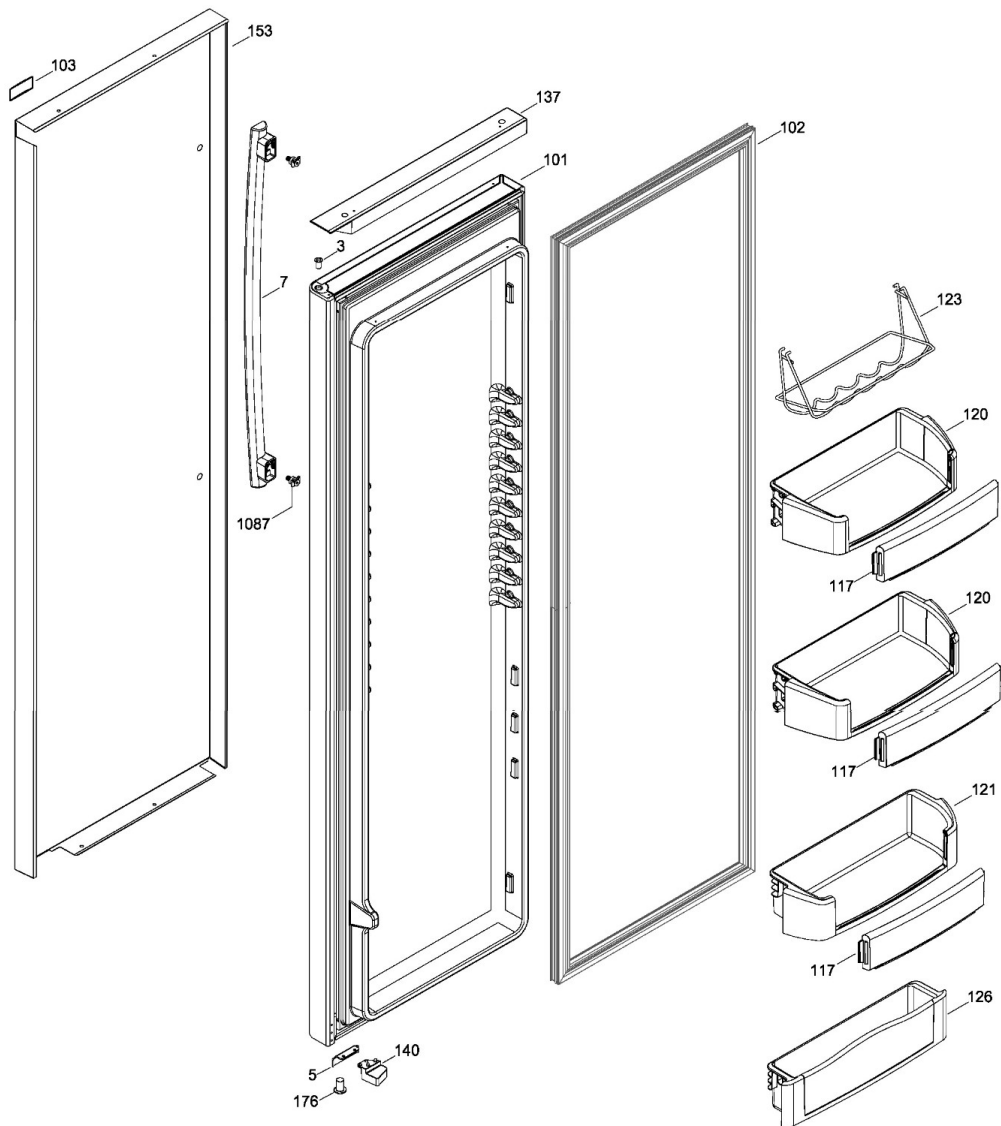
PSMS3FFBDFSF



Refrigerador Mabe PSMS3FFBDFSF

PUERTA ENFRIADOR

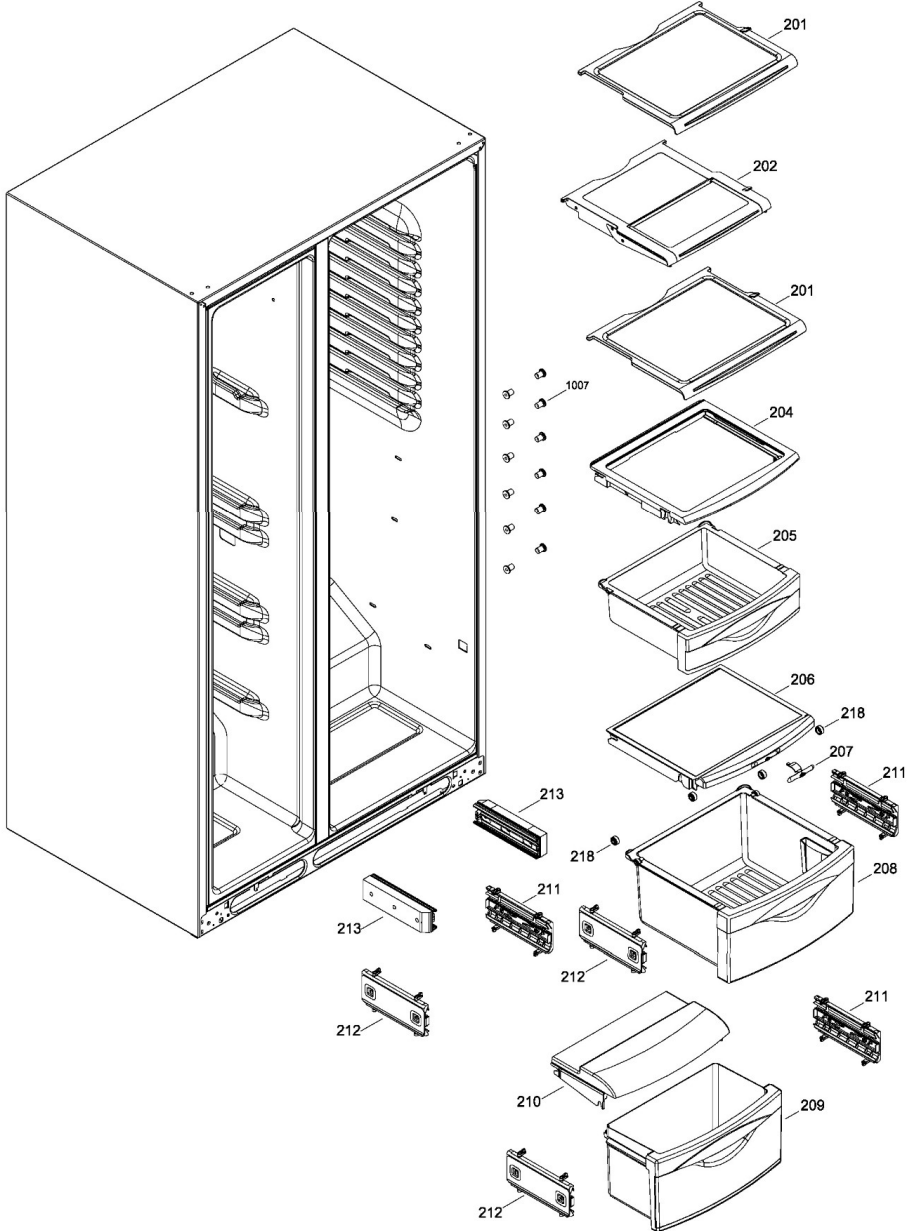
PSMS3FFBDFSF



Refrigerador Mabe PSMS3FFBDFSF

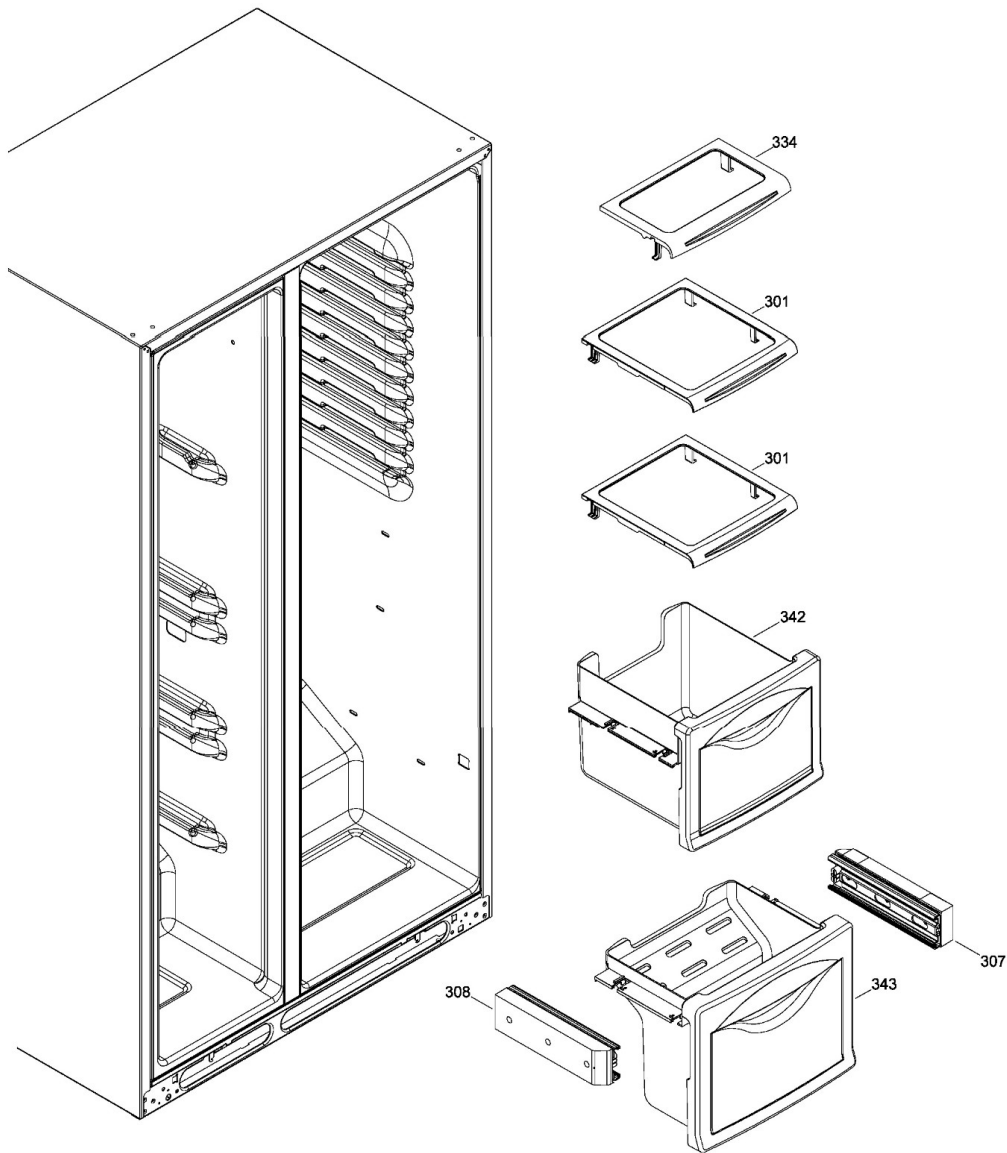
PARRILLAS DEL CONSERVADOR DE ALIMENTOS

PSMS3FFBDFSF



CANASTAS DEL CONGELADOR DE ALIMENTOS

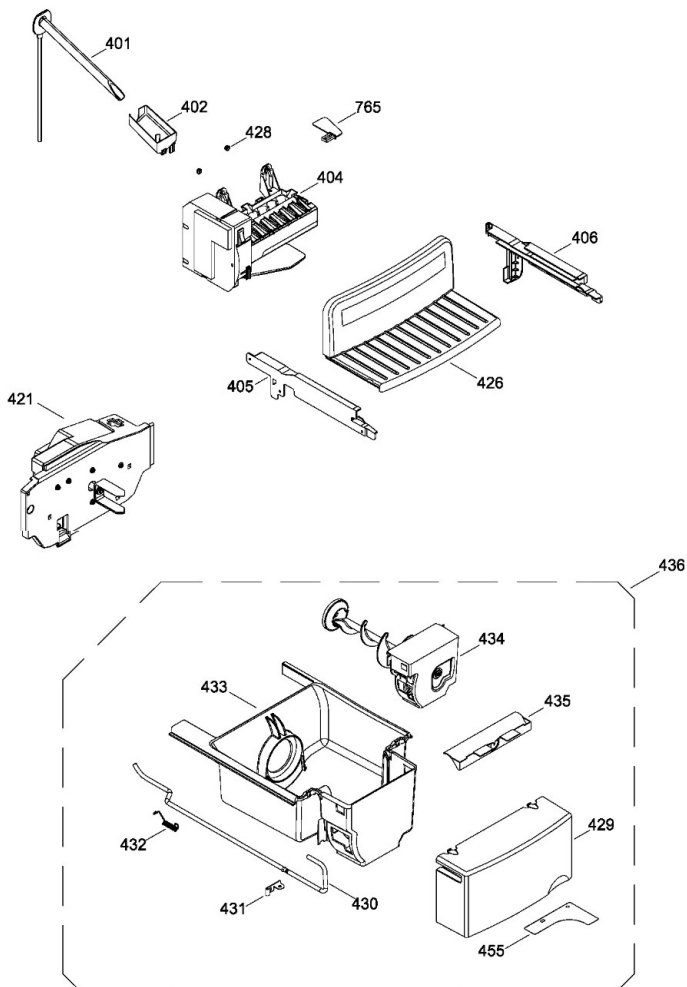
PSMS3FFBDFSF



Refrigerador Mabe PSMS3FFBDFSF

FABRICA Y DESPACHADOR DE HIELO

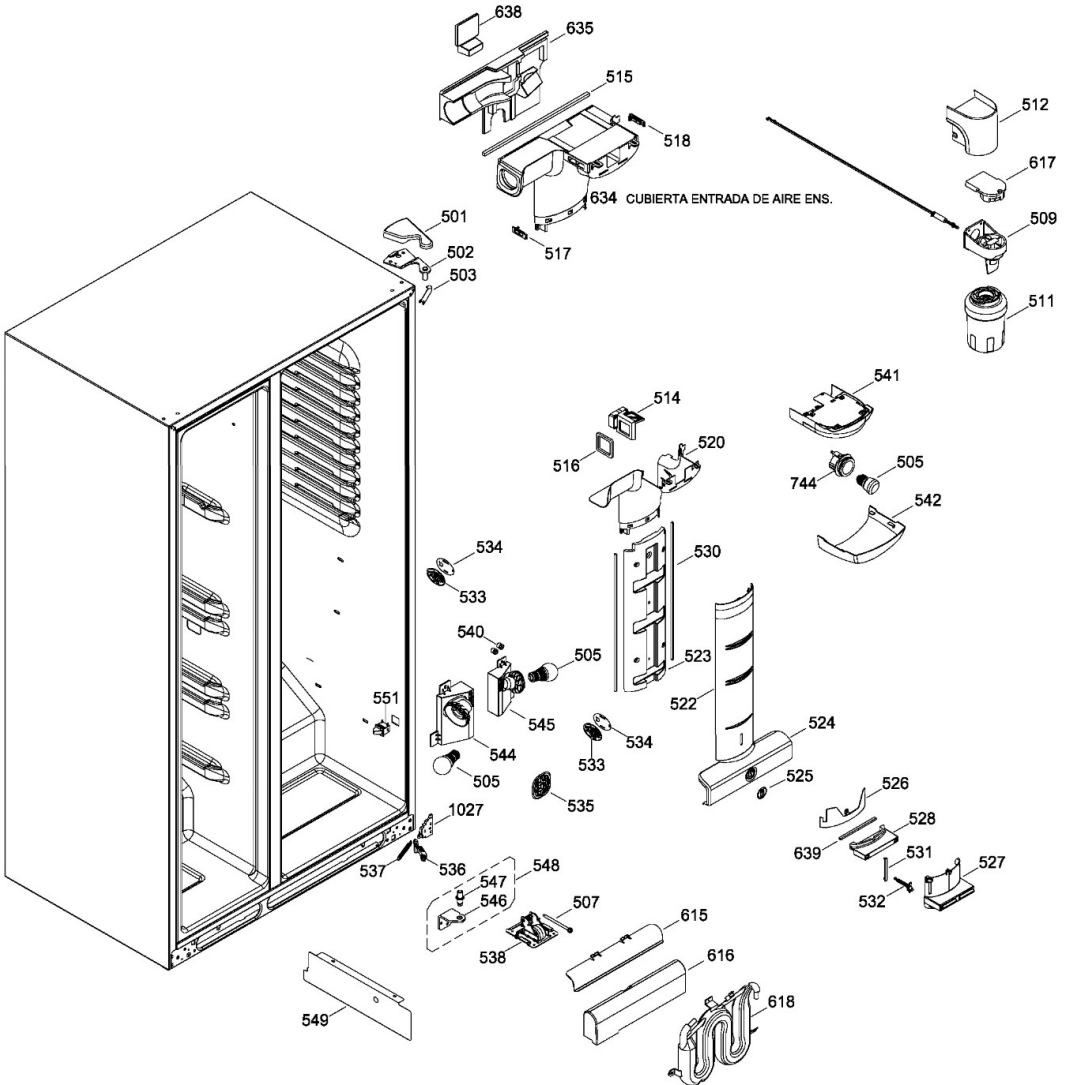
PSMS3FFBDFSF



Refrigerador Mabe PSMS3FFBDFSF

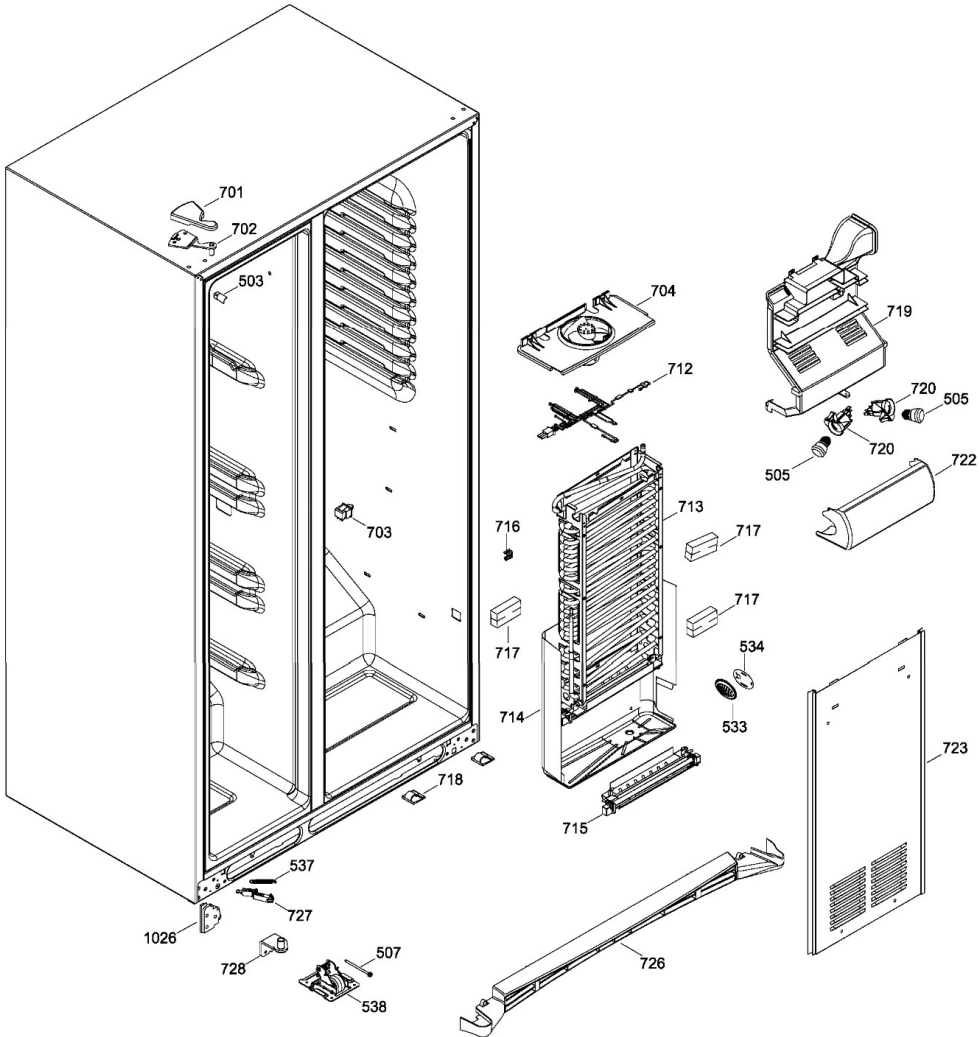
PARTES FUNCIONALES DEL CONSEVADOR

PSMS3FFBDFSF



PARTES FUNCIONALES DEL CONGELADOR

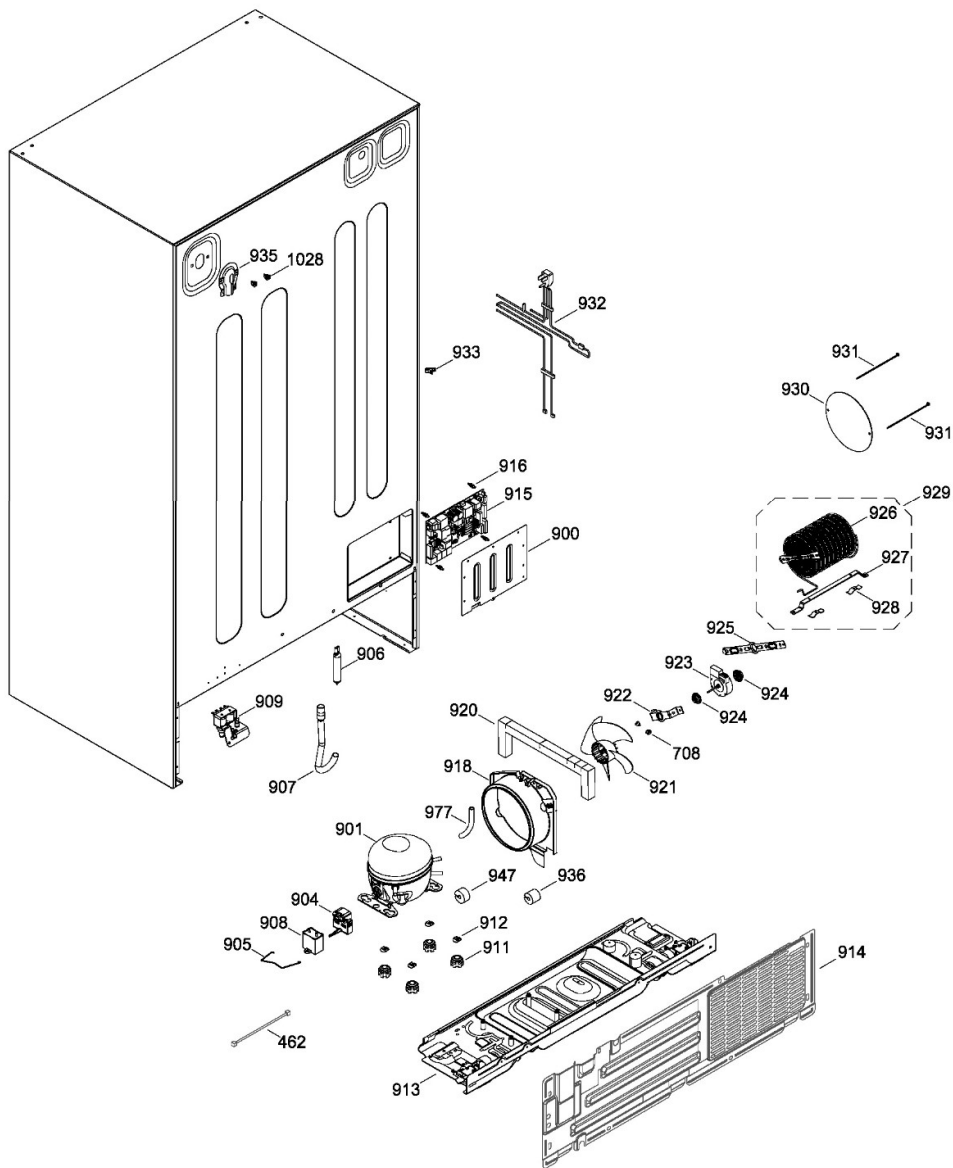
PSMS3FFBDFSF



Refrigerador Mabe PSMS3FFBDFSF

UNIDAD REFRIGERANTE Y TARJETA PRINCIPAL

PSMS3FFBDFSF





Refrigerador Mabe PSMS3FFBDFSF

Guía	Componente	Descripción
1	200D2065G695	ENS. PUERTA ESPUMADA CONG. RECTA
3	238C1017P027	BUJE PUERTA
4	225D6600G001	JALADERA PTA CONG ENS
5	203C6714P002	TOPE PUERTA
6	200D5288P065	SELLO
7	225D6600G002	JALADERA PTA CONSERVADOR ENS
8	203C5496P006	TORNILLO
9	200D1389P007	LEVA CIERRE
11	238C1160P003	BUJE INF. PUERTA CONG.
17	197D3216P002	UNION CONECTOR REG
19	200D5305P001	ANAQUEL CONGELADOR
20	200D4635P003	ANAQUEL FIJO CONGELADOR
26	200D1014P001	ANAQUEL CONGELADOR
50	200D9717P001	HOUSING SHIELD DISP
51	225D4359G002	ENS. PALETA
52	200D7346P001	EMBUDO HIELOS DISP
52	245D2378P001	EMBUDO HIELOS DISP
53	243B1862P002	DESCANSO RETENEDOR PUERTA
54	243B2524P008	MICROINTERRUPTOR
55	203C3396P002	DESCANSO PUERTA INF.
56	243B1852P001	DESCANSO PUERTA AISLANTE
57	203C3397P004	INSERTO MOLDURA DESPACHADOR
58	203C6017G003	SOLENOIDES ENSAMBLE
59	203C6018P002	RESORTE DE PUERTA DESPACHADOR
60	203C6020P001	MANIVELA PUERTA DISP.
62	200D7803P015	PARRILLA DEL DESPACHADOR
63	225D4314G009	TARJETA DEL DESPACHADOR ENS



Refrigerador Mabe PSMS3FFBDFSF

Guía	Componente	Descripción
64	200D4303G344	ENS. CONTROL DESPACHADOR
65	200D4157G516	DISPLAY Y TARJETA DESP ENS
66	200D6129G003	ENS. TARJETA LUZ DISP.
67	355B2502P001	REMACHE
68	238C2880P001	RESORTE TORSION
72	200D7420G003	ARNES DESCANSO DISP.
73	200D9264G025	CUBIERTA 23 CLAD SXS GE PROFIL
76	200D2143P001	TRIM TOP DOOR FZ
101	200D2064G272	PUERTA CONSERVADOR RECTA(NGO)
102	200D5288P066	SELLO
103	200D7160P002	LENTE PLACA
117	200D1513P004	VENTANA ANAQUEL
120	200D5594P002	ANAQUEL REFRIGERADOR FF
121	200D5596P002	ANAQUEL FIJO ENFRIADOR
123	200D7474P001	ANAQUEL VINOS & BEBIDAS
126	238C1222G007	ENS. ANAQUEL REFRIGERADOR FIJO
137	200D2143P002	TRIM TOP DOOR FF
140	200D1389P003	LEVA CIERRE
153	200D9263G024	RECUBRIMIENTO AC. INOX. PUERTA
176	238C1017P024	BUJE PUERTA
201	200D1439G009	PARRILLA ENCAPSULADA Y RET ENS
201	200D1439G003	PARRILLA ENCAPSULADA Y RET ENS
202	200D1189G031	ENS. PARRILLA PLEGABLE
204	200D1110G011	ENS. CUBIERTA CAJON SUP.
204	200D1110G010	ENS. CUBIERTA CAJON SUP.
205	200D1903G044	ENS. CAJON
206	200D1115G014	CUBIERTA CAJON MEDIO



Refrigerador Mabe PSMS3FFBDFSF

Guía	Componente	Descripción
207	238C1252P003	CONTROL HUMEDAD
208	200D1903G081	ENSAMBLE CAJON
209	200D4811G011	ENS. MARCO CAJON
210	200D4832G003	ENS. CUBIERTA CAJON
211	200D4771G007	ENS. RIEL SOPORTE
212	200D4771G008	ENS. RIEL SOPORTE
213	200D4774G001	ENS. SEP. RIEL
218	238C1213P001	RUEDA CAJON Y CUBIERTA
301	225D8829G001	ENS. PARRILLA DESLIZABLE
301	225D8829G002	ENS. PARRILLA DESLIZABLE
307	200D4774G002	ENS. SEP. RIEL
308	200D4774G003	ENS. SEP. RIEL
334	200D8392P001	ENS. PARRILLA DESLIZABLE
342	225D5234G002	ENS. CHAROLA INF.
343	225D5235G002	ENS. CHAROLA INF.
401	197D3904G005	ENS. SELLO GOMA TUBO
402	238C1145P007	TAZA LLENADO FABRICA HIELOS
404	225D5681G001	ENS. ESPUMADO IM
405	225D4127P001	CORREDERA CAJON IZQ.
406	225D4128P001	CORREDERA DER. DISP
421	225D1040G003	MOTOR Y ARNES ENSAMBLE
426	197D2378P008	PARRILLA ENFRIADOR
428	866160P03	SELLO GOMA
429	197D2284P004	COVER BUCKET DISP
430	203C5596P005	CABLE ACTUADOR DISP
431	203C5599P001	SUJETADOR RESORTE
432	203C5771P004	RESORTE DEFLECTOR INT.



Refrigerador Mabe PSMS3FFBDFSF

Guía	Componente	Descripción
433	197D2275P004	CUBIERTA HIELO DISP.
434	197D2318G039	ENS. TRITURADORA HIELO
435	197D4584P003	DESVIADOR SOBREFLUJO
436	197D2303G136	ENS. CUBETA HIELO TRITURADOR
455	225D3705P001	SEPARADOR HIELO
462	238C1395G004	ARNES TIERRA ELECTRICA
501	238C1329P022	CUBIERTA DE BISAGRA
502	238C1035G005	ENS. BISAGRA SUP.
503	200D1623P009	CUBIERTA ESQUINERO
505	225D9332P001	LAMPARA LED
505	355B4667G001	LAMPARA LED
507	238C1241P004	TORNILLO MOVIL
509	200D5285G002	FILTRO Y TUBO ENSAMBLE
511	197D6321P006	FILTRO DE AGUA
512	225D5242P001	CUBIERTA FILTRO DE AGUA
514	200D1535P002	REGULADOR DE AIRE ENS.
515	238C1643P016	SELLO DUCTO ENT
516	200D5337P001	SELLO DAMPER FF
517	200D5374P001	DIFUSOR ENTRADA
518	200D5374P004	DIFUSOR ENTRADA
520	200D2479P007	ENS. CUBIERTA ENTRADA REFR.
522	200D2486P001	CUBIERTA TORRE REFR.
523	200D2487P002	TORRE REFR. EPS
524	200D2396P009	CUBIERTA LUZ
524	200D2396P005	CUBIERTA LUZ
525	355B1166P001	PERILLA CAJON ENFRIAMIENTO
526	355B1066P002	REGULADOR CAJON ENFRIAMIENTO



Refrigerador Mabe PSMS3FFBDFSF

Guía	Componente	Descripción
527	200D1672P001	CAJON DESCARGA ENFRIAMIENTO
528	200D4155P001	CHAROLA DUCTO
530	238C1644P001	SELLO TORRE REFR.
531	355B1164P001	ENLACE CAJON ENFRIAMIENT
532	200D2014P001	CARATULA TABLERO ENFRIAMIENTO
533	238C1095P001	REJILLA SENSOR
534	355B1263P001	CUBIERTA SENSOR
535	200D1686P001	REJILLA AIRE RETORNO
536	238C1163G003	PALANCA CIERRE PTA.ENFRIADOR
537	203C4137P002	RESORTE CIERRE PUERTA
538	200D1253G005	ENS. MOVIL FRONTAL
540	238C1674P001	SELLO GOMA BASE PARRILLA
541	200D6738G014	HOUSING LAMP ASM
542	200D7557P001	PROTECTOR FOCO REFR.
544	200D7745G006	REFLECTOR ASM MIDDLE
545	200D7745G005	REFLECTOR ASM MIDDLE
546	238C1021P004	BISAGRA INF.
547	238C1158P002	PERNO BISAGRA INF. AJUST
548	238C1037G013	ENS. BISAGRA INF. & PIN AJUST.
549	200D9354P001	DIVISOR AIRE HS
551	200D2547P004	INTERRUPTOR LUZ INT.
615	200D2231P005	DESVIADOR DE FLUJO REFR.
616	197D5353P001	AISLAMIENTO TANQUE
617	197D5382P002	AISLAMIENTO DE CABEZA DE FILTRO
618	162D6801G046	TANQUE AGUA
634	225D5397G001	ENS. CUBIERTA ENTRADA REFR.
635	200D5341P002	RESPALDO DUCTO



Refrigerador Mabe PSMS3FFBDFSF

Guía	Componente	Descripción
638	200D5378P002	CUBIERTA TRASERA REFR. EPS
639	238C1643P015	SELLO REFR. ENTRADA
701	238C1329P021	CUBIERTA DE BISAGRA
702	238C1035G006	ENS. BISAGRA SUP.
703	197D2805P007	INTERRUPTOR CONGELADOR
704	225D3019G001	SOPORTE Y VENTILADOR ENSAMBLE
708	123C8091P002	PARACHOQUES TAPA
712	225D7180G001	ARNES CONG. INTERMEDIO
713	197D2374G001	LOW SIDE REPL ASM
714	200D5459G001	CHAROLA DE DESHIELO
715	203C5543G003	ENS. RESISTENCIA Y SOPORTE
716	203C5682P001	CLIP SENSOR EVAPORADOR
717	355B1306P003	BLOQUE SELLO EVAPORADOR
718	644334P03	CLIP ADHESIVO
719	200D2577G046	ENS. CUBIERTA VENTILADOR
720	162D5209G004	ENS. TERMINAL SOCKET
722	200D4667P004	PROTECTOR FOCO CONG.
723	200D2122G008	CUBIERTA EVAPOR
726	200D1263P035	REMATE FALDON
726	200D1263P023	REMATE FALDON
727	238C1163G007	ENS. PALANCA CIERRE
728	238C1036G003	ENS. PERNO BISAGRA INF.
744	238C1401P001	ENCHUFE FOCO
765	203C5932P001	INSERTO FABRICA HIELOS
900	200D1577G007	ENS. CUBIERTA TARJETA
901	245D1531P010	COMPRESOR EM3Y60HLP
904	197D8031P009	COMBO TSD



Refrigerador Mabe PSMS3FFBDFSF

Guía	Componente	Descripción
905	197D8032P006	CLIP RETENEDOR
906	162D9086P004	FILTRO DESHIDRATADOR
906	221C5100P008	FILTRO DESHIDRATADOR
907	238C1355P002	TUBO DESHIELO
908	203C6890P001	CAPACITOR 12 MICROFARADIOS
909	197D2638P006	VALVULA AGUA
911	203C5262P001	ARANDELA COMPRESOR
912	871516P006	CLIP COMPRESOR
913	197D2034G057	ENS. PLACA BASE MONTAJE RUEDAS
914	197D6532G007	ENS. CUBIERTA ACCESO
915	200D4852G024	TABLERO CONTROL PRINCIPAL
916	355B1046P002	SEPARADOR AISLANTE
918	197D4357P005	CUBIERTA CONDENSADOR
920	870963P220	CINTA ESPUMADA
921	197D3453G006	ASPA VENTILADOR
922	197D2722P001	SOPORTE VENTILADOR DELANTERO
923	197D2407P016	MOTOR CONDENSADOR
924	203C5909P002	REFUERZO EVAPORADOR/VE
925	197D2968P001	SOPORTE VENTILADOR POST.
926	200D3384G003	CONDENSADOR Y S
927	197D3309P002	SOPORTE CONDENSADOR
928	203C4219P001	CLIP CONDENSADOR
929	200D3383G003	CONDENSADOR
930	238C4795P001	DEFLECTOR AIRE CONDENSADOR
931	868903P015	LLANTA ALAMBRE
932	200D1035G013	ARNES GABINETE INF.
933	130035P004	MORDAZA CABLE



Refrigerador Mabe PSMS3FFBDFSF

Guía	Componente	Descripción
935	200D1776P003	CUBIERTA LINEA AGUA
936	225D4395P002	SELLO GOMA
947	225D4395P001	SELLO GOMA
977	162D7999P059	TUBO RECTO
1006	238C2367P002	SCR 8-18 AB UFL 1 1/2 SS
1007	200D5866P003	SOPORTE ANAQUEL
1011	238C2367P001	SCR 8-18-AB-UFL
1012	8911201P523	SCR 8-18 AB IHXW 9/16 S
1014	8911201P528	SCR 8-18 AB PHR 1/2 S
1018	238C2846P002	SCR 8-18 AB PNP 5/8 S
1019	8911201P524	SCR 8-18 AB HXW 1/2 S
1020	8911201P377	SCR 8-18 AB IHW 5/8 S
1021	243B2217P001	TORNILLO
1022	8911212P15	SCR 8-32 T HXW 3/8 S
1024	8911238P035	TORNILLO 8-32 CA HXW 1/2 S
1026	355B1024P028	RIEL ESPACIADOR FRONTAL
1027	355B1024P031	RIEL ESPACIADOR FRONTAL
1028	203C2160P001	GROMMET P/TORNILLO
1047	8911201P518	SCR 8-32 T HXW 3/8 S
1057	8911201P519	TORNILLO 8-18 AB PNP 5/8 S
1087	238C4754G002	ENSAMBLE ARANDELA CLAD