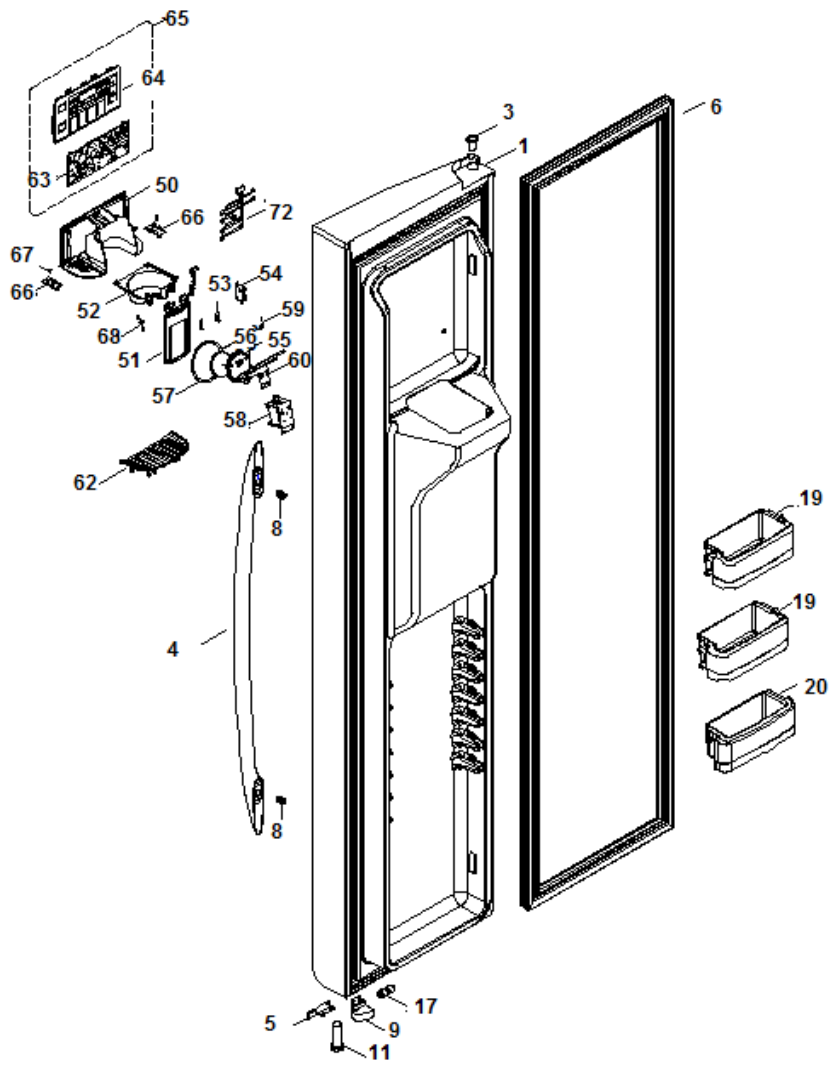
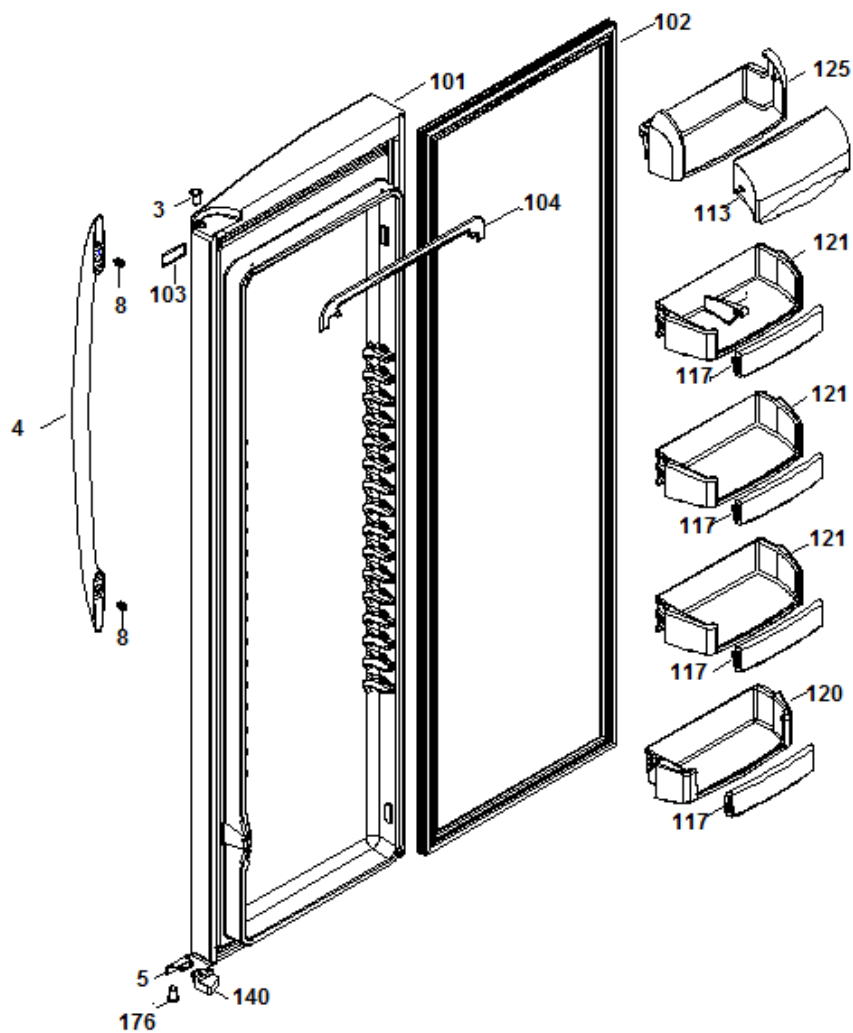


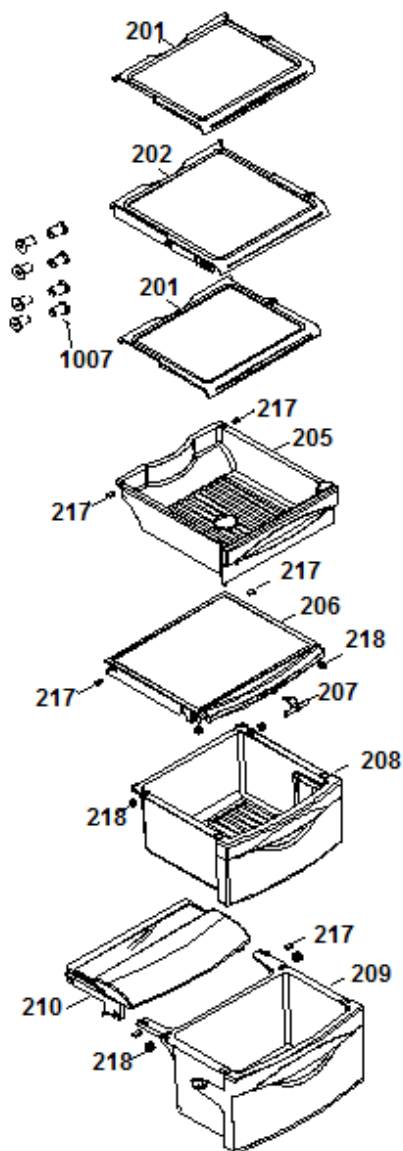
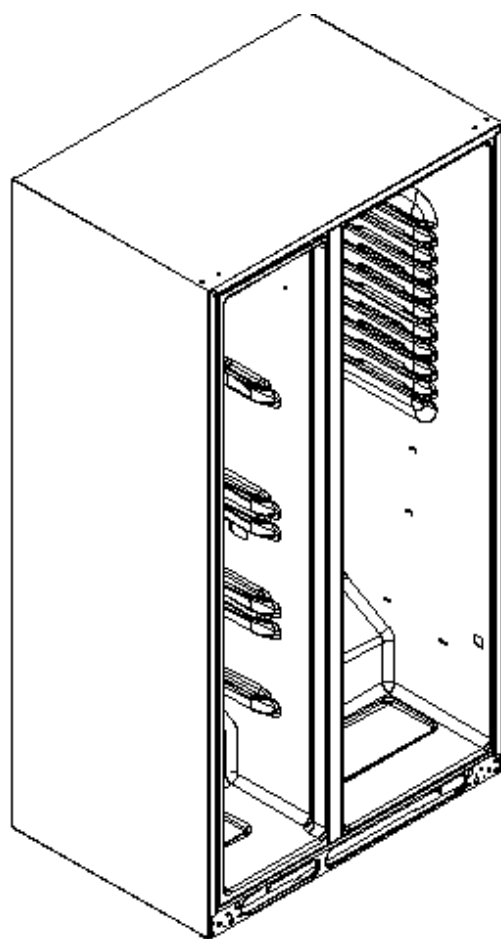
PSMS6FEDAHS



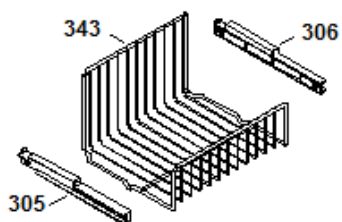
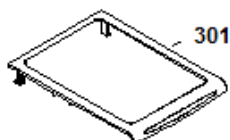
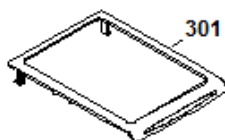
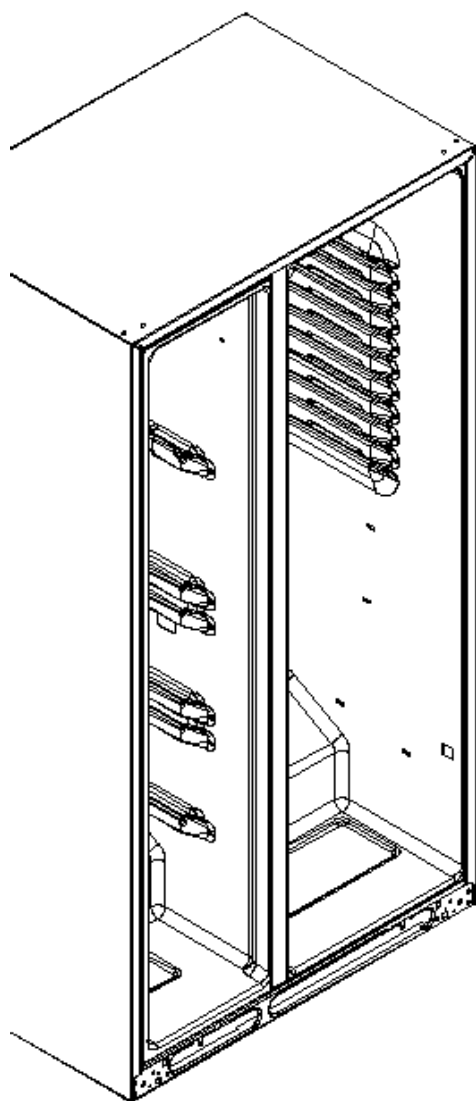
PSMS6FEDAHSS



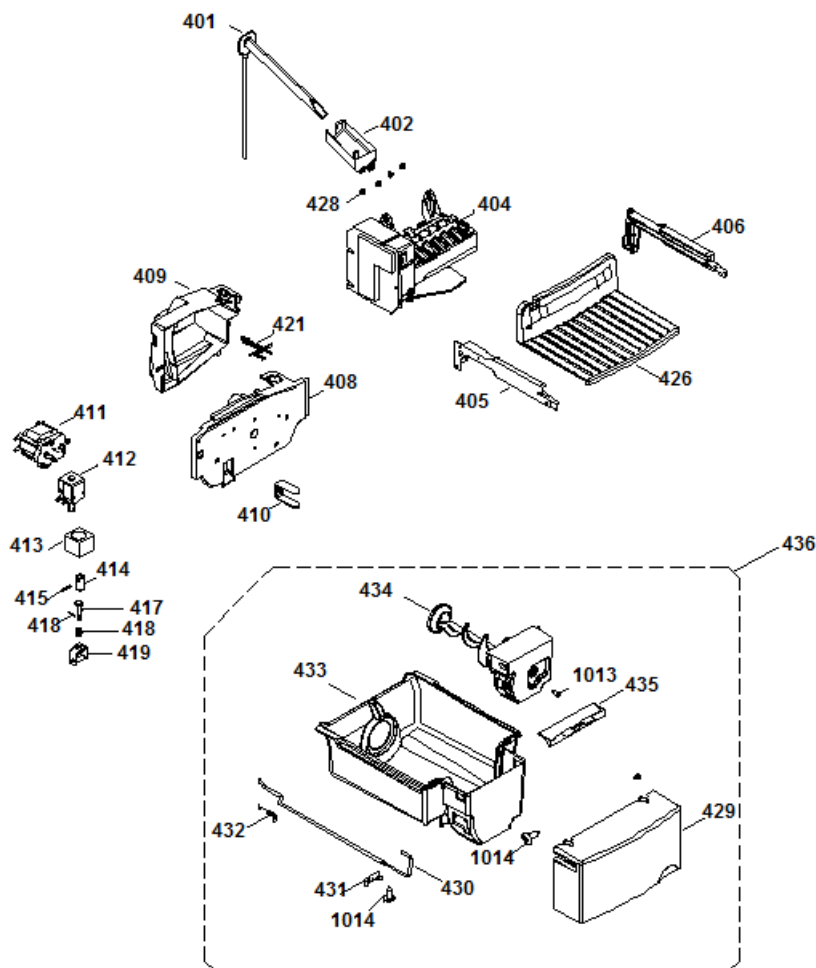
PSMS6FEDAHS



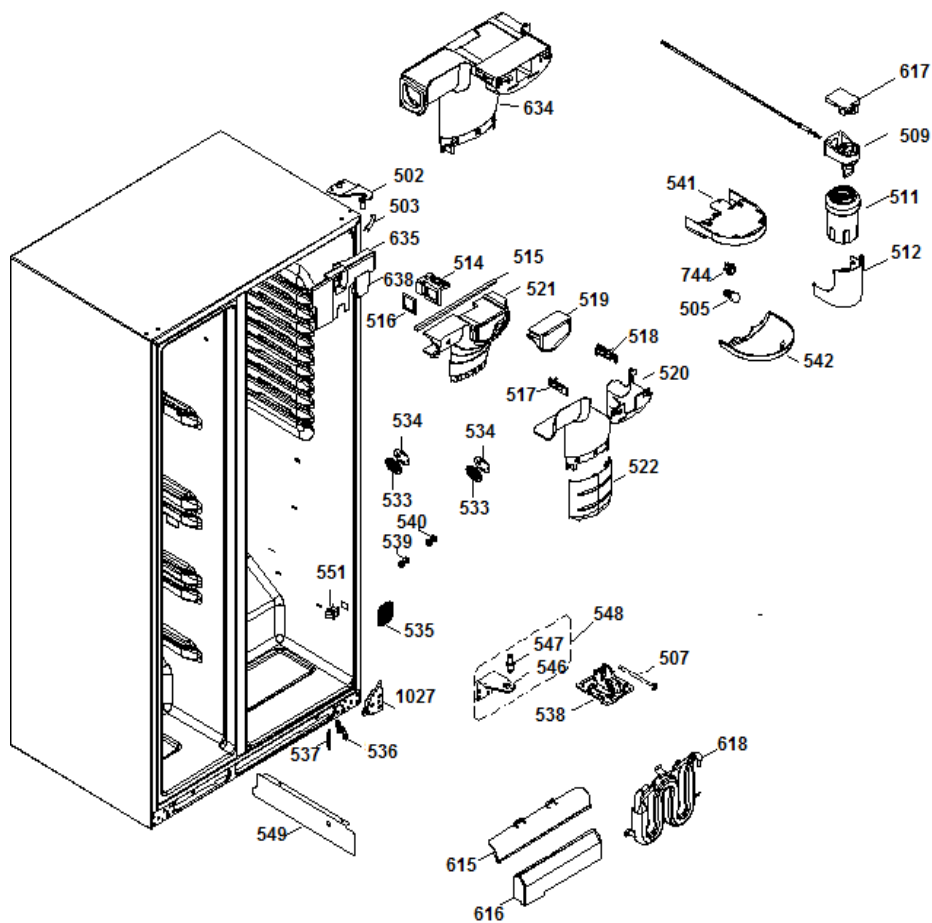
PSMS6FEDAHS



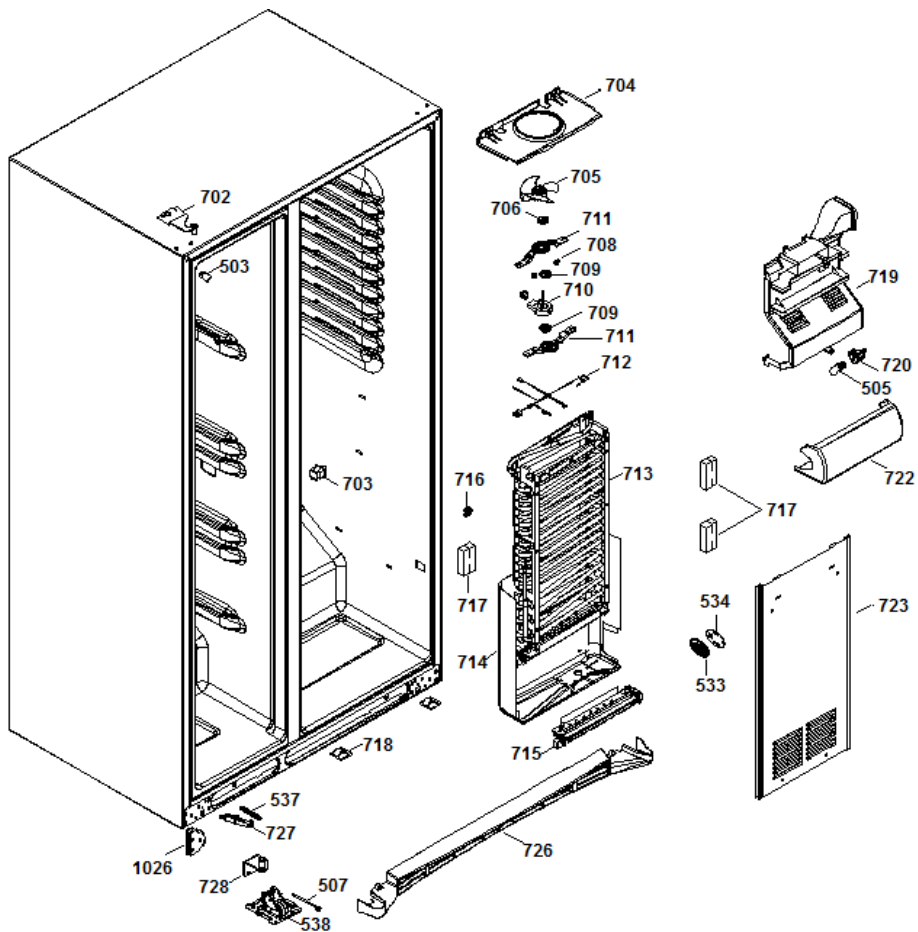
PSMS6FEDAHS



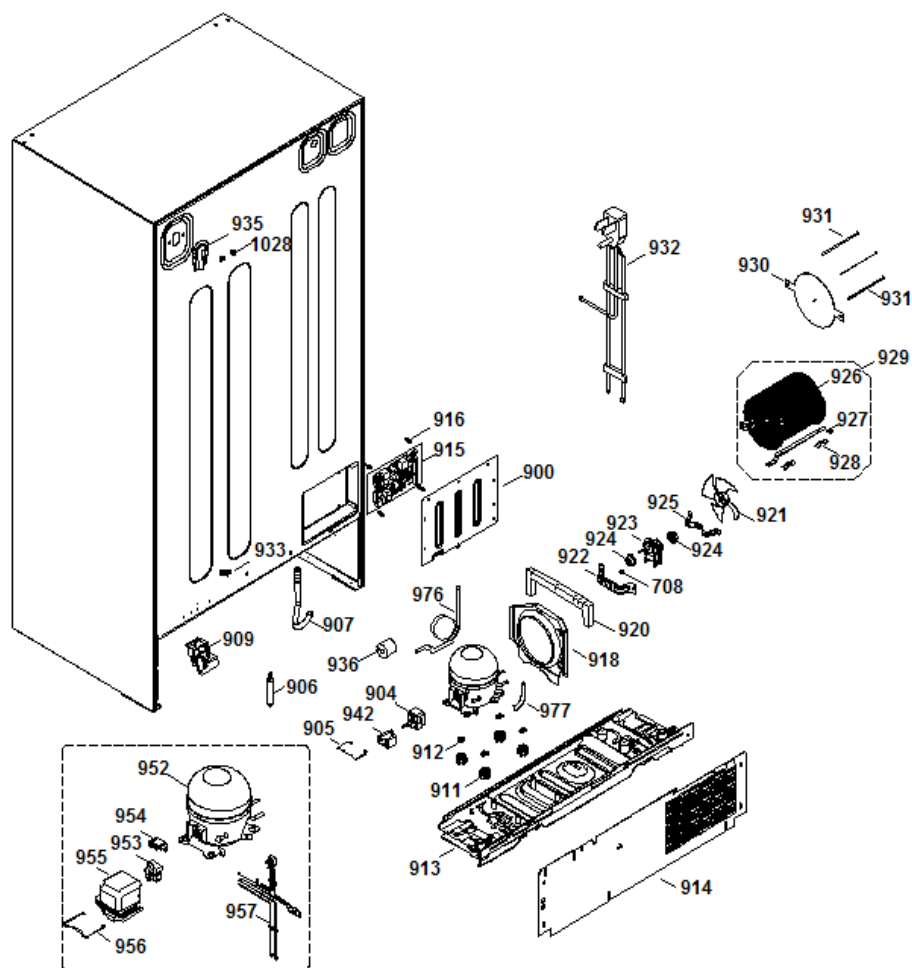
PSMS6FEDAHS



PSMS6FEDAHS



PSMS6FEDAHS



PSMS6FEDAHS

1	WR225D6182G008	PUERTA CONGELADOR CURVA(INOX)OBSOLETO
3	WR238C4517P002	BUJE PUERTA S.P
4	WR200D9513G004	JALADERA ENSAMBLE S.P
5	WR238C1198P011	TOPE PUERTA S.P
6	WR200D5288P055	SELLO CONGELADOR S.P
8	WR200D5311P004	TORNILLO DE SUJECION JAL S.P.
9	WR200D1389P007	LEVA DE CIERRE DEL CONGELADOR S.P.
11	WR238C1160P003	BUJE INFERIOR PUERTA CONG. S.P.
17	WR197D3216P002	TUBO CONECTOR S.P.
19	WR200D5305P001	ANAQUEL PTA. CONGELADOR S.P.
20	WR200D4635P003	ANAQUEL PTA. CONGELADOR S.P.
50	WR200D4635P003	BASE PROTECTORA S.P.
51	WR225D4359G001	PALETA DE HIELO DESPACHADOR S.P.
52	WR200D7346P001	EMBUDO HIELO DISPENSADOR S.P.
53	WR243B1862P002	RETEN DESPACHADOR DE HIELO S.P
54	WR243B2524P003	INTERRUPTOR DESPACHADOR OBSOLETO
55	WR203C3396P002	MOLDURA AISLAMIENTO DESP.
56	WR243B1852P001	AISLAMIENTO INTERMEDIO DESP. S.P.
57	WR203C3397P004	INSERTO MOLDURA DESPACHADOR S.P.
58	WR62X10055	SOLENOIDE ENSAMBLE
59	WR203C6018P002	RESORTE DEL DESPACHADOR S.P.
60	WR203C6020P001	PALANCA DEL DESPACHADOR S.P.
62	WR200D7803P009	PARRILLA DEL DESPACHADOR S.P.
63	WR225D4314G004	TARJETA DEL DESPACHADOR ENS OBSOLETA
64	WR225D4556G001	SOPORTE Y OVERLAY ENS OBSOLETO
65	WR225D4626G001	DISPLAY Y TARJETA CONTROL ENS S.P.
66	WR200D6129G003	TARJETA ILUMINACION DESP ENS S.P.
67	WR355B2502P001	REMACHE S.P.
68	WR238C2880P001	RESORTE TORSION S.P.
72	WR200D7420G003	ARNES DISPENSADOR S.P.
101	WR225D6178G005	PUERTA CONSERVADOR CURVA(INOX) OBS.
102	WR200D5288P054	SELLO ENFRIADOR S.P.
103	WR200D7160P002	LOGO GE PROFILE S.P.
104	WR200D4881P001	REMATE ANAQUEL LACTEOS S.P.
113	WR200D4825P001	PUERTA MANTEQUILLERA S.P.
117	WR200D1513P004	VENTANA ANAQUEL PTA. ENFRIADOR S.P.

120	WR200D5596P002	ANAQUEL PTA ENFRIADOR S.P.
121	WR200D5594P002	ANAQUEL REFRIGERADOR S.P.
125	WR200D4738P001	ANAQUEL LACTEOS S.P.
128	WR197D2493P001	SEPARADOR BOTELLAS S.P.
140	WR200D1389P003	LEVA DE CIERRE DEL CONSERVADOR S.P.
176	WR238C1017P024	BUJE PUERTA(NGO) S.P.
201	WR200D1439G013	PARRILLA REFRIGERADOR ENS S.P.
202	WR200D6069G002	PARRILLA CAJON BOTANAS ENS S.P.
205	WR200D5884G004	CAJON BOTANA ENS S.P.
206	WR200D1115G004	CUBIERTA CAJON INTERMEDIO ENS. S.P.
207	WR238C1252P002	CONTROL DE HUMEDAD S.P.
208	WR200D1903G052	CAJON MEDIO ENSAMBLE S.P.
209	WR200D1045G017	CAJON CARNES ENSAMBLE S.P.
210	WR200D1049G010	CUBIERTA CAJON CARNES ENS S.P.
217	WR162D7892P001	COJINETE DESLIZABLE MARCO LEG. S.P.
218	WR238C1213P001	RUEDA PARA CAJON Y CUBIERTA S.P.
301	WR200D8574P001	ENSAMBLE PARRILLA DESL S.P.
305	WR200D4206P003	SOPORTE DER DESLIZABLE CAN S.P.
306	WR200D4206P004	SOPORTE IZQ DESLIZABLE CAN S.P.
334	WR200D8393P001	ENSAMBLE PARRILLA DESL S.P.
343	WR200D7377P001	CANASTA ALAMBRE DESLIZABLE CON S.P.
401	WR197D3904G005	GROMMET Y TUBO DE LLENADO ENS S.P.
402	WR238C1145P007	RECIPIENTE DE LLENADO S.P.
404	WR30X10012	FABRICA DE HIELO ENS
405	WR197D6914P001	CORREDERA IZQUIERDA S.P.
406	WR197D6915P001	CORREDERA DERECHA S.P.
408	WR200D9631P001	CUBIERTA FRONTAL MOTOR S.P.
409	WR200D9632P001	CUBIERTA POSTERIOR MOTOR S.P.
410	WR197D5953P002	PERNO ACCIONADOR DESPACHADOR S.P.
411	WR200D1064P019	MOTOR TRITURADOR DESPACHADOR S.P.
412	WR62X58	SOLENOIDE Y BRAZO ENSAMBLE
413	WR643409P01	SOPORTE SOLENOIDE S.P.
414	WR238C3518P001	COLLAR SOLENOID DISP S.P.
415	WR870736P01	PERNO ESPIRAL S.P.
416	WR870477P01	RESORTE DE CONEXION SOLENOIDE S.P.
417	WR870475P01	PISTON SOLENOIDE S.P.
418	WR870465P01	PERNO ESPIRAL S.P.
419	WR650100P01	ESTRIBO SOLENOIDE S.P.

421	WR200D1042G011	ARNES MOTOR Y SOLENOIDE S.P.
426	WR197D2477P007	PARRILLA ENFRIADOR S.P.
428	WR866160P03	ARANDELA PLASTICA S.P.
429	WR197D2284P006	CUBIERTA CONTENEDOR DE HIELO S.P.
430	WR203C5596P014	ALAMBRE ACTUADOR DESPACHADOR S.P.
431	WR203C5599P001	SUJETADOR RESORTE S.P.
432	WR203C5771P002	RESORTE ACTUADOR S.P.
433	WR197D2304P007	CONTENEDOR DE HIELOS S.P.
434	WR197D2318G038	TRITURADOR DE HIELO ENSAMBLE S.P.
435	WR197D4584P003	DEFLECTOR DE HIELOS S.P.
436	WR197D2303G111	CONTENEDOR Y ESPIRAL ENS S.P.
502	WR238C4357G008	BISAGRA SUPERIOR Y PERNO ENS S.P.
503	WR200D1623P005	ESQUINERO GABINETE S.P.
505	WR225D6764P001	FOCO LED S.P.
507	WR238C1241P004	TORNILLO MOVIL FRONTAL S.P.
509	WR200D5285G002	FILTRO Y TUBO ENSAMBLE
511	MWF	FILTRO DE AGUA
512	WR225D5242P001	CUBIERTA FILTRO DE AGUA S.P.
514	WR200D1535P002	REGULADOR DE AIRE ENSAMBLE
515	WR238C1643P016	SELLO DUCTO ENTRADA TORRE S.P.
516	WR200D5337P001	SELLO REGULADOR DE AIRE S.P.
517	WR200D5374P001	DIFUSOR ENTRADA TORRE DE AIRE S.P.
518	WR200D5374P004	DIFUSOR ENTRADA TORRE DE AIRE S.P.
519	WR200D5362P001	PUENTE ENTRADA TORRE DE AIRE S.P.
520	WR200D2479P007	CUBIERTA ENTRADA TORRE DE AIRE S.P.
521	WR200D5340P002	DUCTO ENTRADA TORRE DE AIRE S.P.
522	WR200D2015P003	CUBIERTA TORRE DE AIRE S.P.
533	WR238C1095P001	REJILLA SENSOR S.P.
534	WR355B1263P001	CUBIERTA SENSOR S.P.
535	WR200D1686P001	REJILLA PARA SENSOR S.P.
536	WR238C1163G003	PALANCA CIERRE PTA.ENFRIADOR S.P.
537	WR203C4137P002	RESORTE CIERRE PUERTAS S.P.
538	WR200D1253G005	RUEDA MOVIL FRONTAL ENSAMBLE S.P.
539	WR238C1674P002	GROMMET BASE REJILLA S.P.
540	WR238C1674P001	EMPAQUE BASE REJILLA S.P.
541	WR200D6738G010	SOPORTE LAMPARA ENSAMBLE S.P.
542	WR200D6148P001	PANTALLA LUZ FF S.P.
546	WR238C1021P009	BISAGRA INFERIOR REFRIGERADOR S.P.

547	WR238C1158P002	PERNO BISAGRA INFERIOR S.P.
548	WR238C1037G016	BISAGRA Y PERNO AJUSTABLE INF. S.P.
549	WR200D9354P002	SEPARADOR DE AIRE S.P.
551	WR200D2547P004	INTERRUPTOR DE LUZ INTERIOR S.P.
615	WR200D2231P005	DESVIADOR DE FLUJO DE AIRE S.P.
616	WR197D5353P001	AISLAMIENTO TANQUE DE AGUA S.P.
617	WR197D5382P002	AISLAMIENTO FILTRO DE AGUA S.P.
618	WR162D6801G046	TANQUE DE AGUA
634	WR225D5397G001	CUBIERTA ENTRADA DE AIRE ENS S.P.
635	WR200D5341P002	RESPALDO DUCTO ENTRADA TORRE S.P.
638	WR200D5378P002	CUBIERTA RESPALDO DUCTO S.P.
702	WR238C4357G004	BISAGRA SUPERIOR Y PERNO ENS OBSOLETO
703	WR197D2805P007	INTERRUPTOR CONGELADOR S.P.
704	WR238C3672G001	SOPORTE PARA VENTILADOR ENS. S.P.
705	WR197D3131G007	ASPA VENTILADOR ENSAMBLE
706	WR203C5482P002	CUBIERTA POLVO MOTR VENTILADOR S.P.
708	WR123C8091P002	TOPE VENTILADOR S.P.
709	WR203C5909P003	EMPAQUE VENTILADOR EVAPORADOR S.P.
710	WR197D4968G009	MOTOR EVAPORADOR ENS
711	WR200D9752P001	SOPORTE INFERIOR VENTILADOR S.P.
712	WR200D2539G017	ARNES INTERMEDIO CONGE S.P.
713	WR197D2374G014	EVAPORADOR ENS S.P.
714	WR200D5459G001	CHAROLA DE DESHIELO ENSAMBLE S.P.
715	WR203C5543G003	RESISTENCIA ENSAMBLE
716	WR203C5682P001	ABRAZADERA SENSOR EVAPORADOR S.P.
717	WR355B1306P003	BLOQUE SELLO EVAPORADOR S.P.
718	WR644334P03	CLIP ADHESIVO S.P.
719	WR200D2577G060	CUBIERTA DE VENTILADOR S.P.
720	WR162D5209G004	SOCKET Y TERMINALES ENS.
722	WR200D4667P004	PROTECTOR LAMPARA CONGELADOR S.P.
723	WR200D2122G002	CUBIERTA EVAPORADOR ENS. S.P.
726	WR200D1263P027	FALDON REFRIGERADOR S.P.
727	WR238C1163G007	PALANCA DE CIERRE PTA CONG.S.P.
728	WR238C1036G007	BISAGRA Y PERNO INFERIOR ENS.OBSOLETO
744	WR238C1401P001	SOCKET LAMPARA CONGELADOR S.P.
900	WR200D1577G007	CUBIERTA DE TARJETA ENSAMBLE S.P.
904	WR197D4848P004	OVERLOAD PTCR COMBO S.P.
905	WR197D6195P001	CLIP TAPA COMP. ELECTRICOS S.P.

906	WR162D9086P004	FILTRO DESHIDRATADOR S.P.
907	WR238C1355P002	CESPOL S.P.
909	WR197D2638P006	VALVULA PARA AGUA
911	WR203C5262P001	AMORTIGUADOR COMPRESOR S.P.
912	WR871516P006	SEGURO DE SUJECION COMPRESOR S.P.
913	WR197D2034G057	PLACA BASE COMPRESOR S.P.
914	WR197D6898P004	TAPA COMPRESOR S.P.
915	WR200D6221G028	TARJETA DE CONTROL PRINCIPAL S.P.
916	WR355B1046P002	SEPARADOR TARJETA S.P.
918	WR197D5554P003	ARO SOPORTE CONDENSADOR S.P.
920	WR870963P220	CINTA ESPUMADA S.P.
921	WR197D1975G009	ASPA DE VENTILADOR COND S.P.
922	WR197D1328P003	SOPORTE MOTOR EVAPORADOR S.P.
923	WR197D1871P026	MOTOR CONDENSADOR S.P.
924	WR203C5258P003	EMPAQUE MOTOR EVAPORADOR S.P.
925	WR197D1788P003	SOPORTE MOTOR CONDENSADOR S.P.
926	WR197D2774G044	SOPORTE-CONDENSADOR EN S.P.
927	WR197D3309P002	SOPORTE CONDENSADOR S.P.
928	WR203C4219P001	CLIP CONDENSADOR S.P.
929	WR200D3383G010	CONDENSADOR MTG ENS S.P.
930	WR203C5866P004	PLACA CONDUCTO DE AIRE OBSOLETO
931	WR868903P015	CINTILLO PLACA CONDENSADOR S.P.
932	WR200D1035G019	ARNES TOMACORRIENTE S.P.
933	WR130035P004	MORDAZA CABLE S.P.
935	WR200D1776P003	CUBIERTA LINEA DE AGUA S.P.
936	WR225D4395P002	GROMMET S.P.
942	WR203C2799P004	CAPACITOR 12MF/210V
952	20505214899	COMPRESOR C/ACEITE CBE140L2G
953	WR203C4519P006	RELEVADOR PTCR 8EA16C3 S.P.
954	WR203C2385P056	PROTECTOR TERMICO 317RHBY-53 S.P.
955	WR203C4910P001	TAPA COMPONENTES ELECTRICOS. S.P.
956	WR243B1882P002	CLIP TAPA COMPONENTES ELECT. S.P.
957	WR200D1035G001	CORDON TOMACORRIENTE S.P.
976	WR197D3406G008	TUBO DE SUCCION FORMAD S.P.
977	WR162D7999P059	TUBO RECTO S.P.
1007	WR200D5866P003	SOPORTE ANAQUEL S.P.
1013	WR8911201P39	TORNILLO 8-18 AB RNDW 5/8 SS S.P.
1014	WR8911201P528	TORNILLO 8-18 AB PHR 1/2 S.P.

1026	WR355B1024P034	ESPACIADOR PARA RIEL FRONTAL S.P.
1027	WR355B1024P037	ESPACIADOR PARA RIEL FRONTAL S.P.
1028	WR203C2160P001	GROMMET P/TORNILLO S.P.