

Distribuidor Autorizado

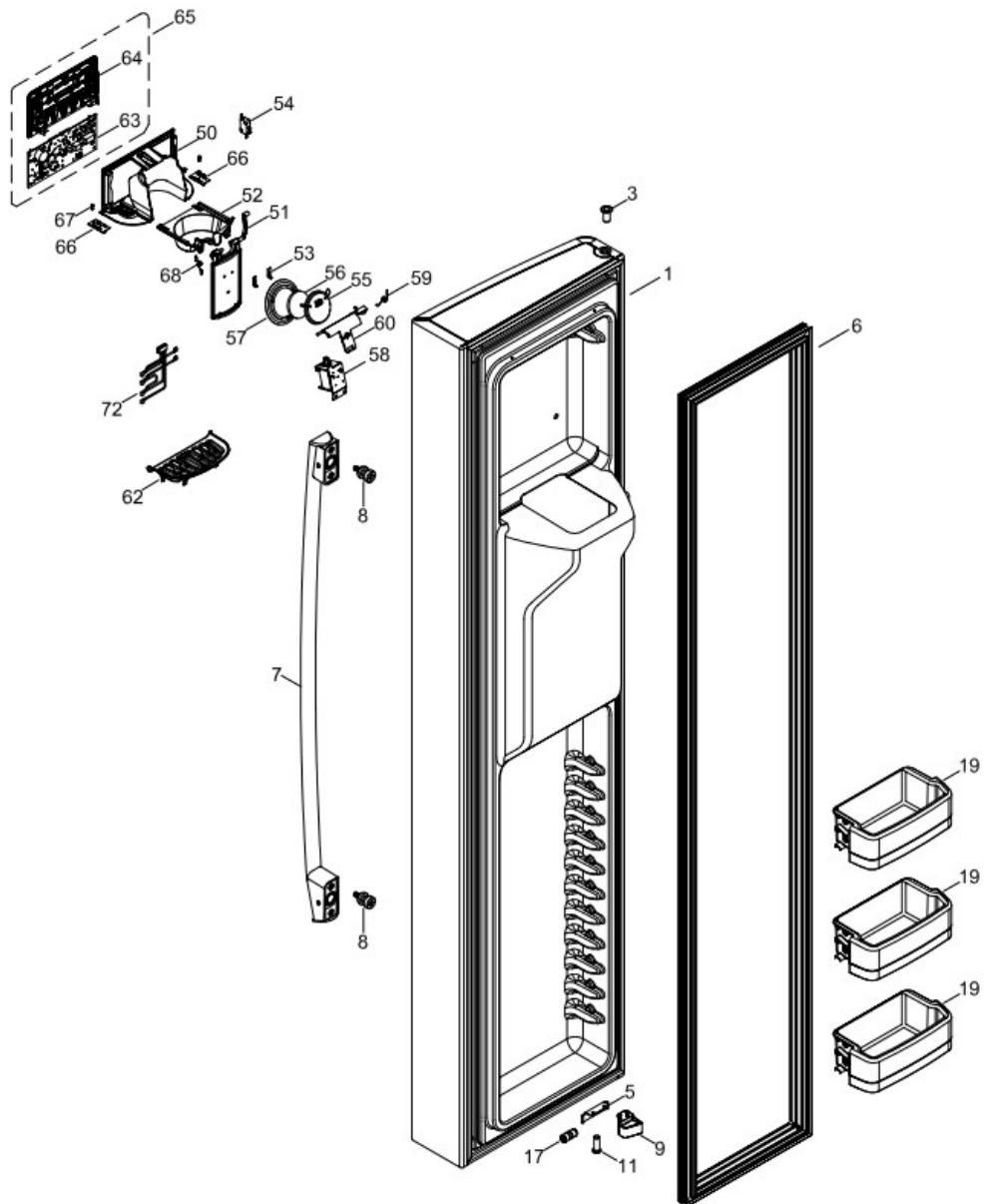
SurteRápido.com

Venta de Refacciones
Electrodomesticas

Refrigerador MABE PSMS9PGHBCSS

PUERTA CONGELADOR

PSMS9PGHBCSS



Distribuidor Autorizado

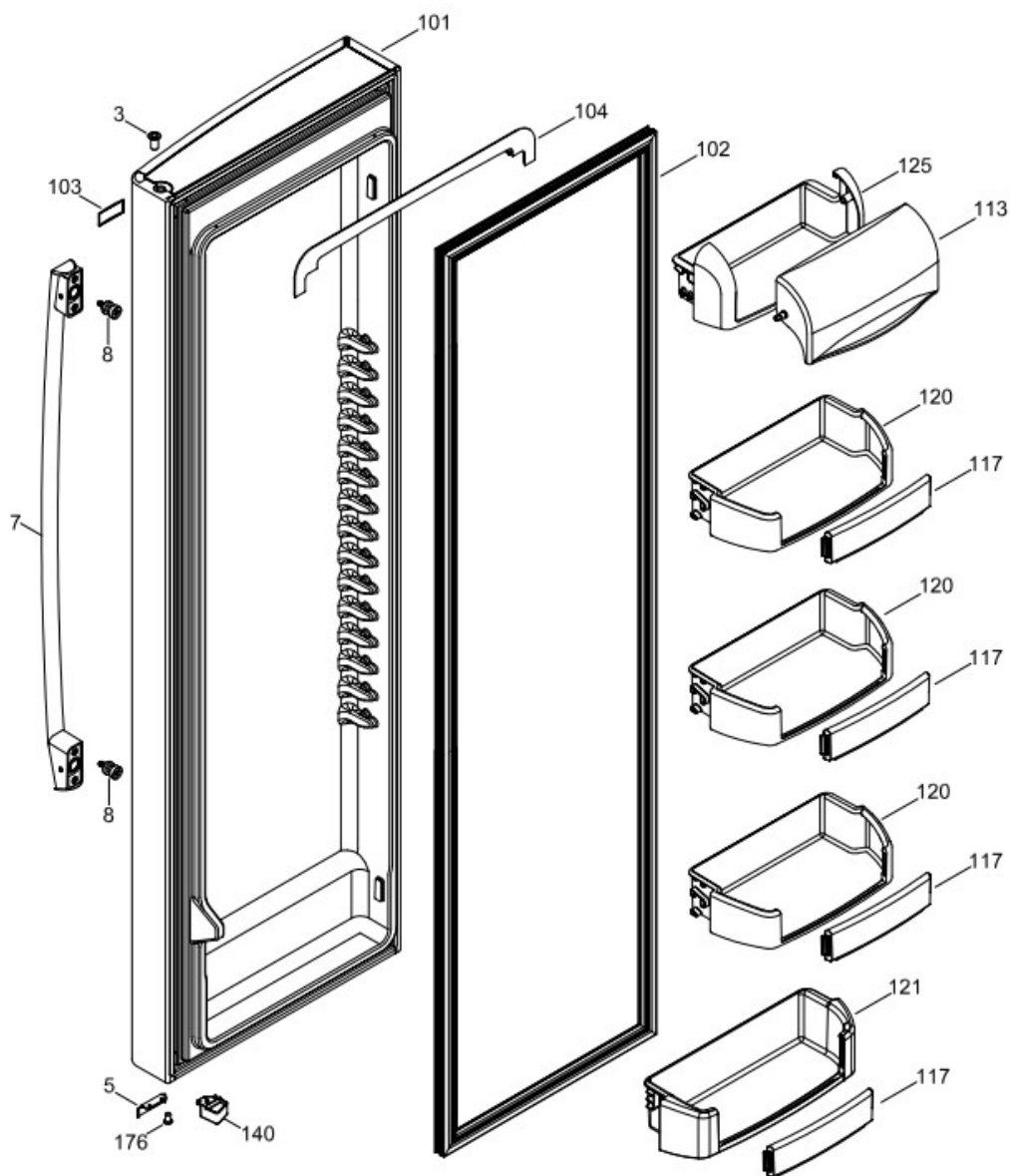
SurteRápido.com

Venta de Refacciones
Electrodomesticas

Refrigerador MABE PSMS9PGHBCSS

PUERTA ENFRIADOR

PSMS9PGHBCSS



Distribuidor Autorizado

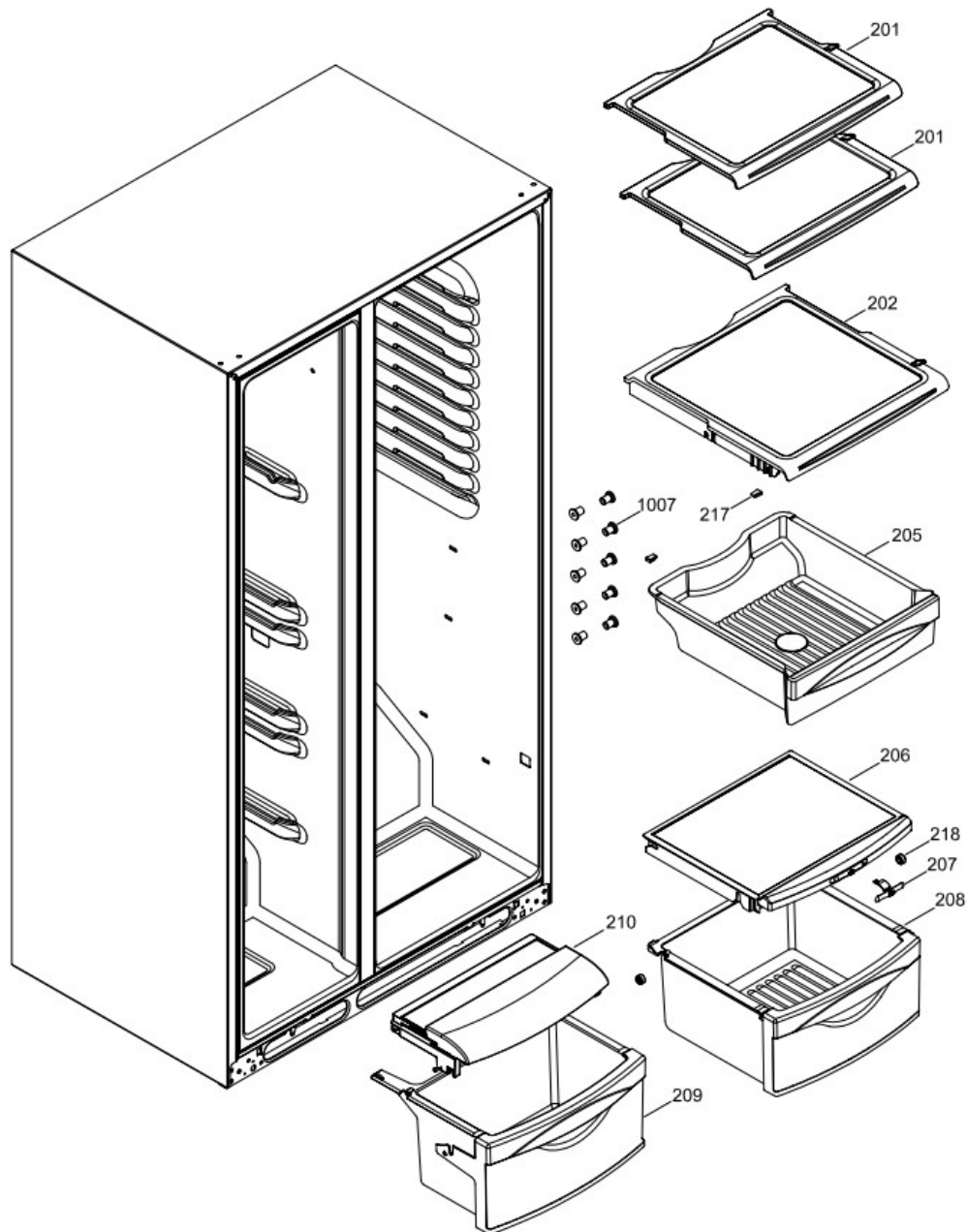
SurteRápido.com

Venta de Refacciones
Electrodomesticas

Refrigerador MABE PSMS9PGHBCSS

CONSERVADOR DE ALIMENTOS

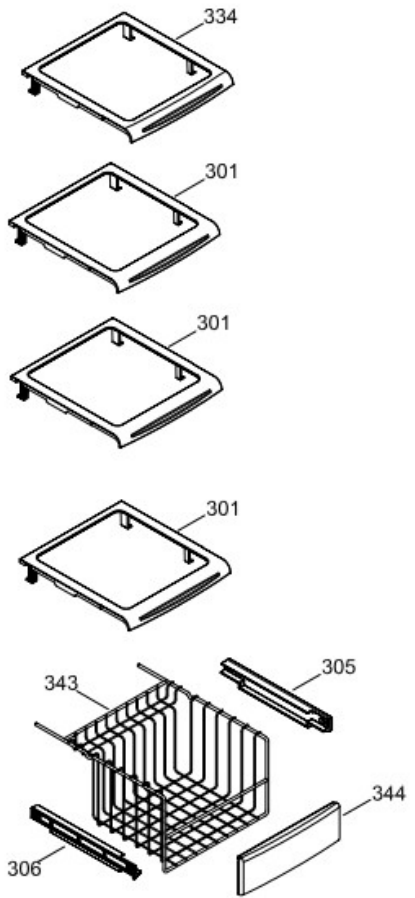
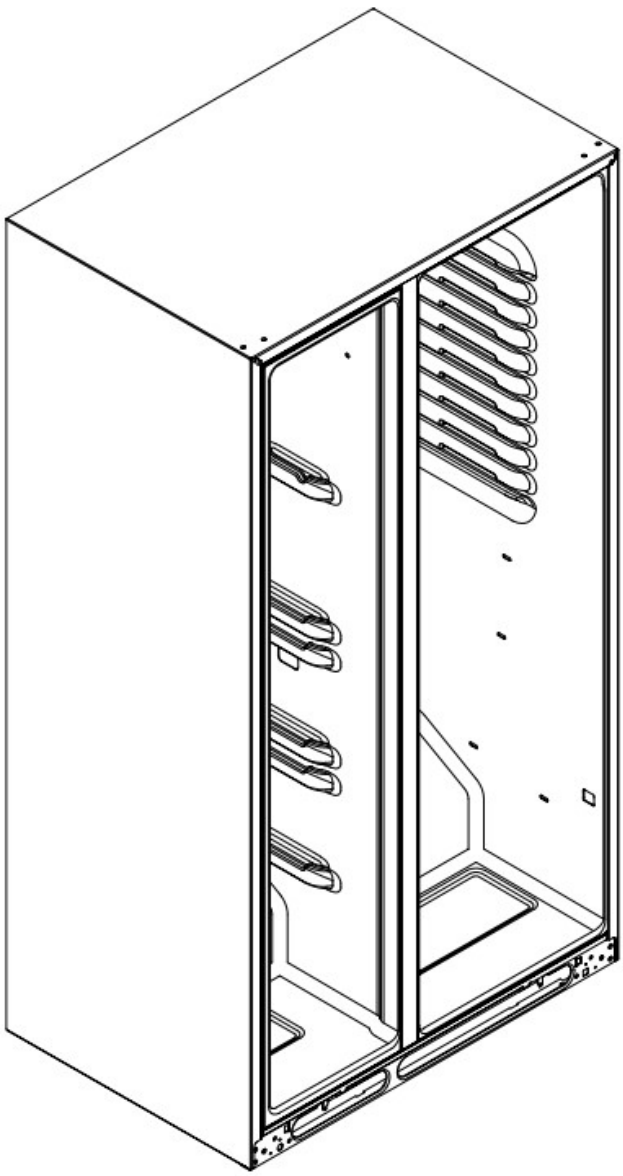
PSMS9PGHBCSS



Refrigerador MABE PSMS9PGHBCSS

CONGELADOR DE ALIMENTOS

PSMS9PGHBCSS



Distribuidor Autorizado

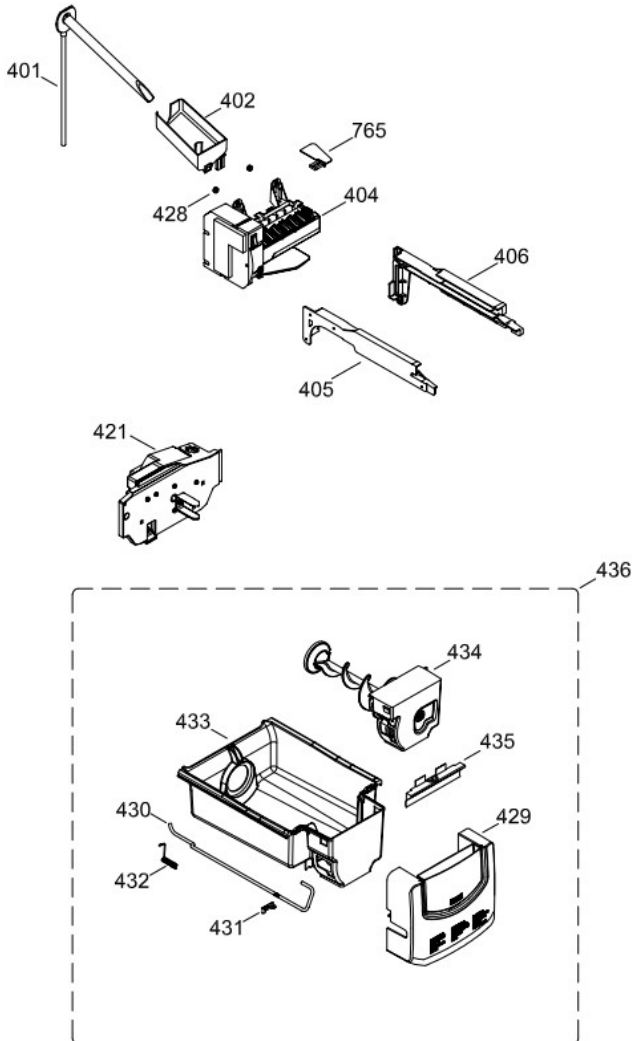
SurteRápido.com

Venta de Refacciones
Electrodomesticas

Refrigerador MABE PSMS9PGHBCSS

FABRICA Y DESPACHADOR DE HIELO

PSMS9PGHBCSS



Distribuidor Autorizado

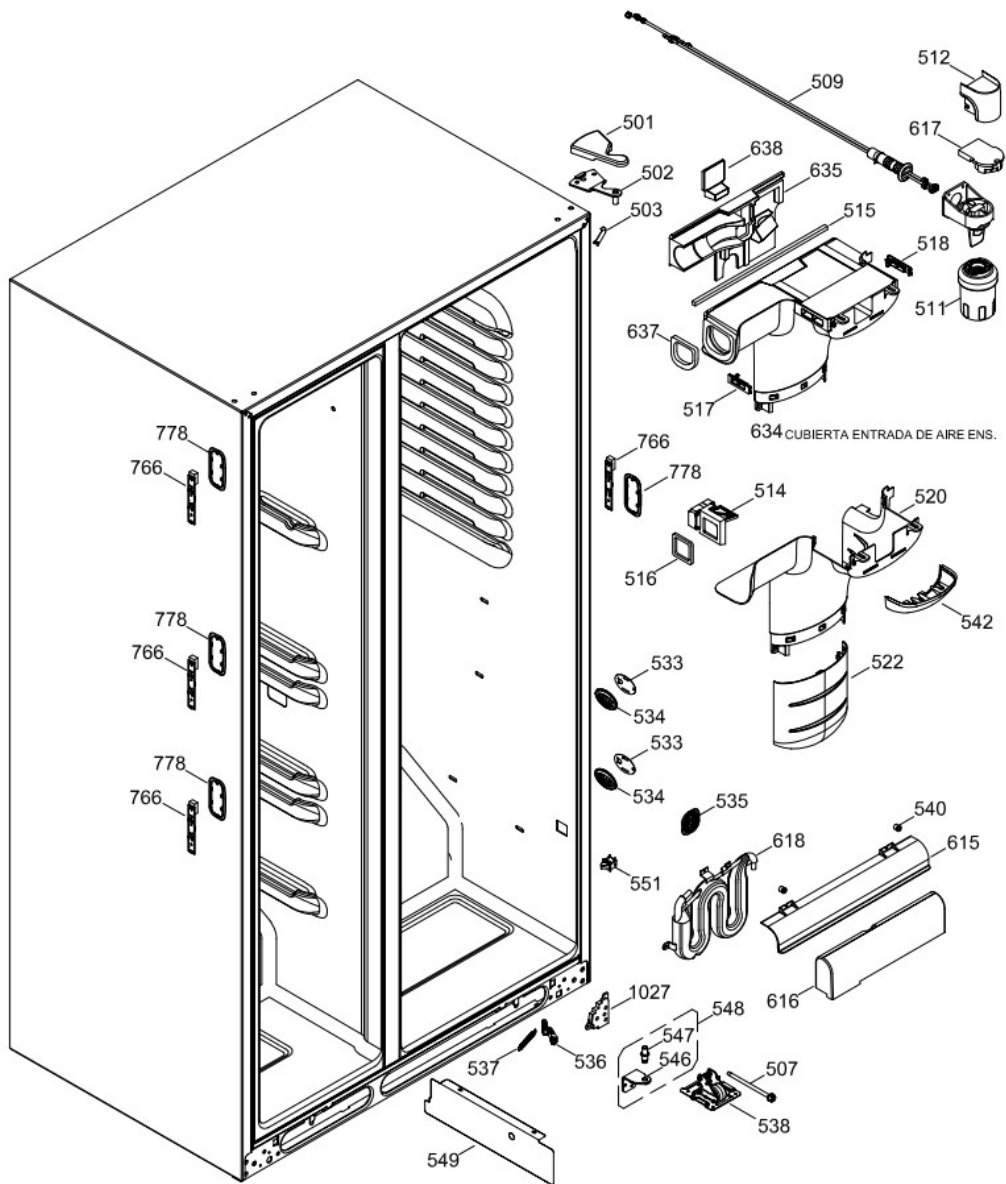
SurteRápido.com

Venta de Refacciones
Electrodomesticas

Refrigerador MABE PSMS9PGHBCSS

PARTES CONSERVADOR DE ALIMENTOS

PSMS9PGHBCSS



Distribuidor Autorizado

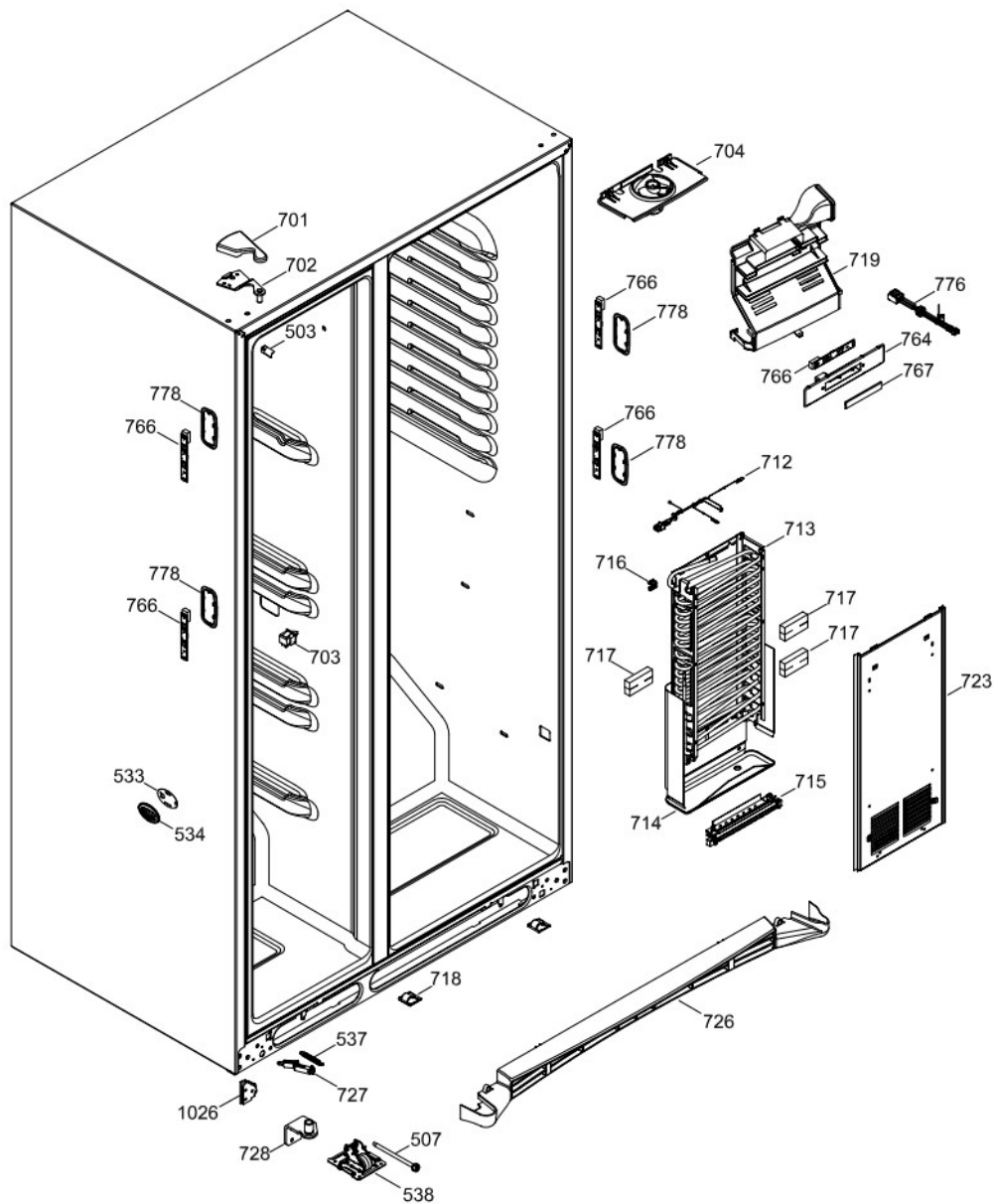
SurteRápido.com

Venta de Refacciones
Electrodomesticas

Refrigerador MABE PSMS9PGHBCSS

PARTES CONGELADOR DE ALIMENTOS

PSMS9PGHBCSS



Distribuidor Autorizado

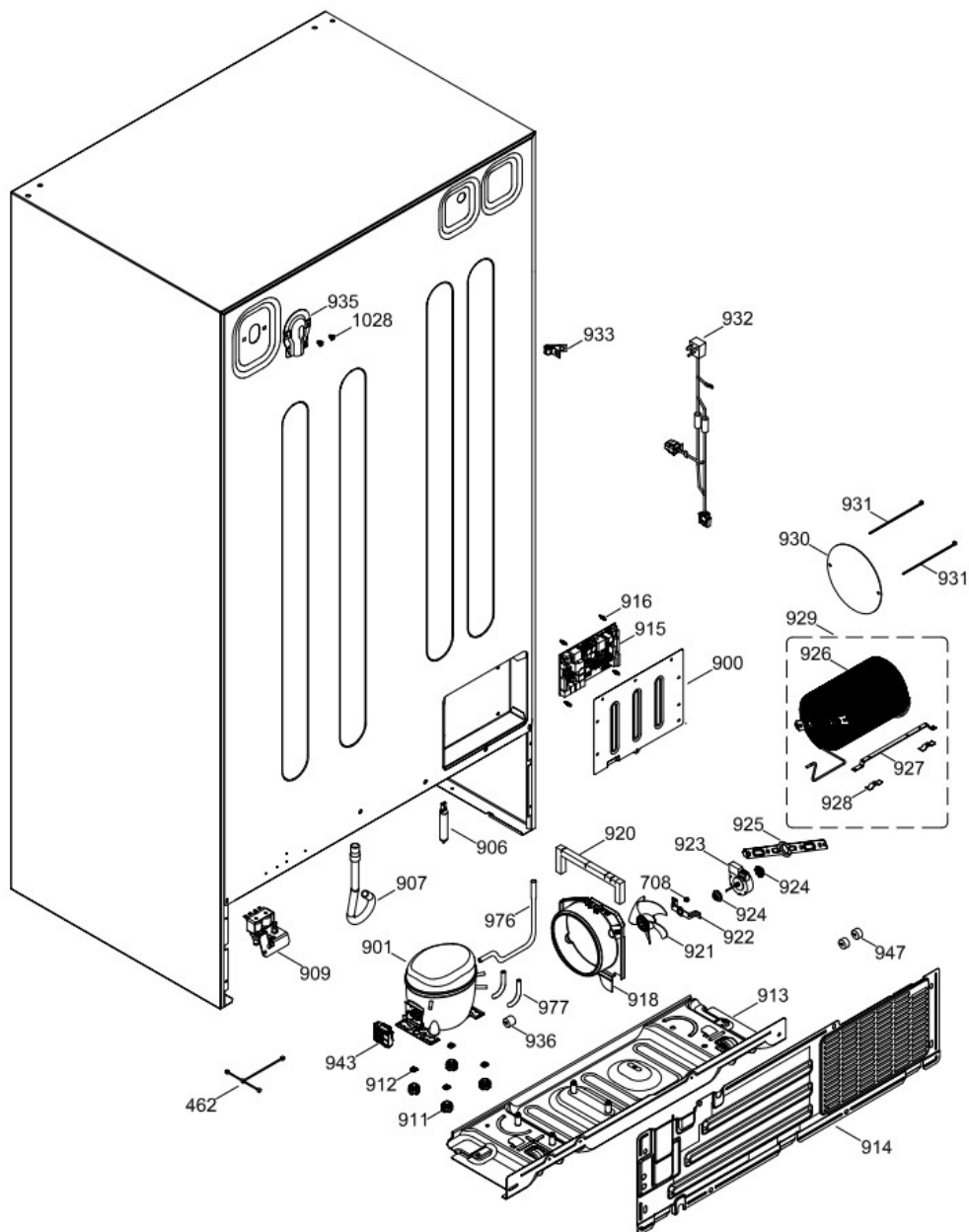
SurteRápido.com

Venta de Refacciones
Electrodomesticas

Refrigerador MABE PSMS9PGHBCSS

UNIDAD REFRIGERANTE Y TARJETA PRINCIPAL

PSMS9PGHBCSS



Distribuidor Autorizado

SurteRápido.com

Venta de Refacciones
Electrodomesticas



Refrigerador MABE PSMS9PGHBCSS

Guía	Componente	Descripción
1	200D2067G073	ENS. PUERTA ESPUMADA CONGELAD
3	238C1017P027	BUJE PUERTA
5	203C6714P002	TOPE PUERTA
6	200D5288P066	SELLO
7	225D8600G001	ENSAMBLE JALADERA
8	257C1236P001	TORNILLO PARA JALADERA
9	200D1389P007	LEVA CIERRE
11	238C1160P003	BUJE INF. PUERTA CONG.
17	197D3216P002	UNION CONECTOR REG
19	200D1180P002	ANAQUEL CONG.
50	200D7382P001	CARCAZA DISP.
51	225D4359G002	ENS. PALETA
52	200D7346P001	EMBUDO HIELOS DISP
52	245D2378P001	EMBUDO HIELOS DISP
53	243B1862P002	DESCANSO RETENEDOR PUERTA
54	243B2524P008	MICROINTERRUPTOR
55	203C3396P002	DESCANSO PUERTA INF.
56	243B1852P001	DESCANSO PUERTA AISLANTE
57	203C3397P004	INSERTO MOLDURA DESPACHADOR
58	203C6017G003	SOLENOIDES ENSAMBLE
59	203C6018P002	RESORTE DE PUERTA DESPACHADOR
60	203C6020P001	MANIVELA PUERTA DISP.
62	200D7803P015	PARRILLA DEL DESPACHADOR
63	225D4314G007	TARJETA DESPACHADOR
64	225D4556G018	SOPORTE Y OVERLAY ASM
64	294D1470G001	SOPORTE Y OVERLAY ASM
65	225D4626G002	ENS. INTERFACE DISP.
66	200D6129G003	ENS. TARJETA LUZ DISP.

Distribuidor Autorizado

SurteRápido.com

Venta de Refacciones
Electrodomesticas



Refrigerador MABE PSMS9PGHBCSS

Guía	Componente	Descripción
67	355B2502P001	REMACHE
68	238C2880P001	RESORTE TORSION
72	200D7420G003	ARNES DESCANSO DISP.
101	200D2066G224	PUERTA ENFRIADOR ENSAMBLE
102	200D5288P065	SELLO
103	200D7160P002	LENTE PLACA
104	200D4882P001	MOLDURA COMPARTIMENTO LACTEO
113	200D4826P001	PUERTA LACTEOS
117	200D1513P004	VENTANA ANAQUEL
120	200D1128P001	ANAQUEL REFRIGERADOR
121	200D5596P002	ANAQUEL FIJO ENFRIADOR
125	200D4739P001	COMPARTIMENTO LACTEO
140	200D1389P003	LEVA CIERRE
176	238C1017P024	BUJE PUERTA
201	200D1439G012	ENS. PARRILLA DESLIZABLE CAJON
202	200D6069G002	PARRILLA CAJON BOTANA ENS
202	200D6069G003	PARRILLA CAJON BOTANA ENS
205	200D5884G007	ENS. CAJON BOTANA
206	200D1115G011	CUBIERTA CAJON INTERMEDIO ENS
207	238C1252P003	CONTROL HUMEDAD
208	200D1903G060	ENSAMBLE CAJON
209	200D1903G074	ENSAMBLE CAJON
210	200D1049G010	CUBIERTA CAJON CARNES ENS
217	162D7892P001	COJINETE DESLIZABLE
218	238C1213P001	RUEDA CAJON Y CUBIERTA
301	225D8639G001	ENS. PARRILLA DESLIZABLE
305	200D4213P003	SOPORTE DESLIZABLE CANASTA
306	200D4213P004	SOPORTE DESLIZABLE CANASTA

Distribuidor Autorizado

SurteRápido.com

Venta de Refacciones
Electrodomesticas



Refrigerador MABE PSMS9PGHBCSS

Guía	Componente	Descripción
334	225D8638G001	ANAQUEL FIJO CONG.
343	200D2180P004	CANASTA ALAMBRE
344	200D2052P009	JALADERA
401	197D3904G005	ENS. SELLO GOMA TUBO
402	238C1145P007	TAZA LLENADO FABRICA HIELOS
404	225D5681G006	FABRICA DE HIELOS ENS
405	197D6914P001	CUBO DESLIZANTE DISP
406	197D6915P001	CUBO DESLIZANTE DISP.
421	225D1040G003	MOTOR Y ARNES ENSAMBLE
428	866160P03	SELLO GOMA
429	225D5353G005	CUBIERTA CONTENEDOR DE HIELO
430	203C5596P006	CABLE ACTUADOR DISP.
431	203C5599P001	SUJETADOR RESORTE
432	203C5771P002	SPRING DEFLECTOR
433	200D1727P002	CONTENEDOR HIELO
434	197D2318G040	ENS. TRITURADORA HIELO
435	197D4584P003	DESVIADOR SOBREFLUJO
436	197D2303G142	ENS. CUBETA HIELO TRITURADOR
462	238C1395G004	ARNES TIERRA ELECTRICA
501	238C1329P021	CUBIERTA DE BISAGRA
502	238C1035G005	ENS. BISAGRA SUP.
503	200D1623P009	CUBIERTA ESQUINERO
507	238C1241P004	TORNILLO MOVIL
509	200D5285G002	FILTRO Y TUBO ENSAMBLE
511	197D6321P006	FILTRO DE AGUA
512	200D2101P001	CUBIERTA FILTRO AGUA
514	200D1535P002	REGULADOR DE AIRE ENS.
515	238C1643P016	SELLO DUCTO ENT

Distribuidor Autorizado

SurteRápido.com

Venta de Refacciones
Electrodomesticas

Refrigerador MABE PSMS9PGHBCSS

Guía	Componente	Descripción
516	200D5337P001	SELLO DAMPER FF
517	200D5374P001	DIFUSOR ENTRADA
518	200D5374P004	DIFUSOR ENTRADA
520	200D2479P001	ENS. CUBIERTA ENTRADA REFR.
522	225D3918G001	CUBIERTA TORRE ENS
533	238C1095P001	REJILLA SENSOR
534	355B1263P001	CUBIERTA SENSOR
535	200D1686P001	REJILLA AIRE RETORNO
536	238C1163G003	PALANCA CIERRE PTA.ENFRIADOR
537	203C4137P002	RESORTE CIERRE PUERTA
538	200D1253G005	ENS. MOVIL FRONTAL
540	238C1674P001	SELLO GOMA BASE PARRILLA
542	225D4552G001	ENS. SELLO CUBIERTA
546	238C1021P004	BISAGRA INF.
547	238C1158P002	PERNO BISAGRA INF. AJUST
548	238C1037G013	ENS. BISAGRA INF. & PIN AJUST.
549	200D9354P002	DIVISOR AIRE HS
551	200D2547P004	INTERRUPTOR LUZ INT.
615	200D2231P005	DESVIADOR DE FLUJO REFR.
616	197D5353P001	AISLAMIENTO TANQUE
617	197D5382P002	AISLAMIENTO DE CABEZA DE FILTRO
618	162D6801G046	TANQUE AGUA
634	200D5517G003	ENS. CUBIERTA ENTRADA DE AIRE
635	200D5341P002	RESPALDO DUCTO
637	200D5335P002	SELLO FF MILLION
638	200D5378P002	CUBIERTA TRASERA REFR. EPS
701	238C1329P022	CUBIERTA DE BISAGRA
702	238C1035G006	ENS. BISAGRA SUP.

Distribuidor Autorizado

SurteRápido.com

Venta de Refacciones
Electrodomesticas

Refrigerador MABE PSMS9PGHBCSS

Guía	Componente	Descripción
703	197D2805P007	INTERRUPTOR CONGELADOR
704	225D3019G002	ENS. VENTILADOR Y EVAP.
704	200D4304G002	ENS. VENTILADOR Y EVAP.
708	123C8091P002	PARAQUOS TAPA
712	200D3760G032	ARNES AC CONG. INTERMEDIO
713	197D2374G055	SISTEMA BAJA PRESION
714	200D5459G001	CHAROLA DE DESHIELO
715	203C5543G003	ENS. RESISTENCIA Y SOPORTE
716	203C5682P001	CLIP SENSOR EVAPORADOR
717	355B1306P003	BLOQUE SELLO EVAPORADOR
718	644334P03	CLIP ADHESIVO
719	200D2577G064	CUBIERTA VENTILADOR EVAP. ENS.
723	200D2122G026	CUBIERTA DEL EVAPORADOR ENS.
726	200D1263P035	REMATE FALDON
726	200D1263P023	REMATE FALDON
727	238C1163G007	ENS. PALANCA CIERRE
728	238C1036G003	ENS. PERNO BISAGRA INF.
764	225D5577G001	ENS. INSERTO PLENUM
765	203C5932P001	INSERTO FABRICA HIELOS
766	225D4501G006	ENS. TARJETA LUZ LED
767	225D4497P001	INSERTO PROTECTOR PLENUM
776	355B3268G001	INSERTO ARNES
776	355B4635G001	INSERTO ARNES
778	225D4466P001	CUBIERTA LED
900	200D1577G007	ENS. CUBIERTA TARJETA
901	200D3993P029	COMPRESOR VEGD 7H
906	162D9086P004	FILTRO DESHIDRATADOR
906	221C5100P008	FILTRO DESHIDRATADOR

Distribuidor Autorizado

SurteRápido.com

Venta de Refacciones
Electrodomesticas



Refrigerador MABE PSMS9PGHBCSS

Guía	Componente	Descripción
907	238C1355P002	TUBO DESHIELO
909	197D2638P006	VALVULA AGUA
911	203C5262P001	ARANDELA COMPRESOR
912	871516P006	CLIP COMPRESOR
913	197D2034G057	ENS. PLACA BASE MONTAJE RUEDAS
914	197D6532G007	ENS. CUBIERTA ACCESO
915	225D4205G003	TARJETA CONTROL PRINCIPAL
916	355B1046P002	SEPARADOR AISLANTE
918	197D4357P005	CUBIERTA CONDENSADOR
920	870963P220	CINTA ESPUMADA
921	197D3453G006	ASPA VENTILADOR
922	197D2722P001	SOPORTE VENTILADOR DELANTERO
923	197D2407P016	MOTOR CONDENSADOR
924	203C5909P002	REFUERZO EVAPORADOR/VE
925	197D2968P001	SOPORTE VENTILADOR POST.
926	197D2774G013	ENS. SOPORTE CONDENSADOR
927	197D3309P001	SOPORTE CONDENSADOR
928	203C4219P001	CLIP CONDENSADOR
929	200D3383G007	ENSAMBLE DEL CONDENSADOR
930	238C4795P001	DEFLECTOR AIRE CONDENSADOR
931	524624P03	LLANTA ALAMBRE
932	200D7651G003	HARNES INFERIOR DE GAB
933	130035P004	MORDAZA CABLE
935	200D1776P003	CUBIERTA LINEA AGUA
936	225D4395P002	SELLO GOMA
943	200D5948P022	INVERSOR
947	225D4395P001	SELLO GOMA
976	197D3406G008	TUBO DE SUCCIÓN FORMADO

Distribuidor Autorizado



Venta de Refacciones
Electrodomesticas

Refrigerador MABE PSMS9PGHBCSS

Guía	Componente	Descripción
976	197D3406G019	TUBO DE SUCCIÓN FORMADO
977	162D7999P059	TUBO RECTO
1007	200D5866P003	SOPORTE ANAQUEL
1026	355B1024P028	RIEL ESPACIADOR FRONTAL
1027	355B1024P031	RIEL ESPACIADOR FRONTAL
1028	203C2160P001	GROMMET P/TORNILLO