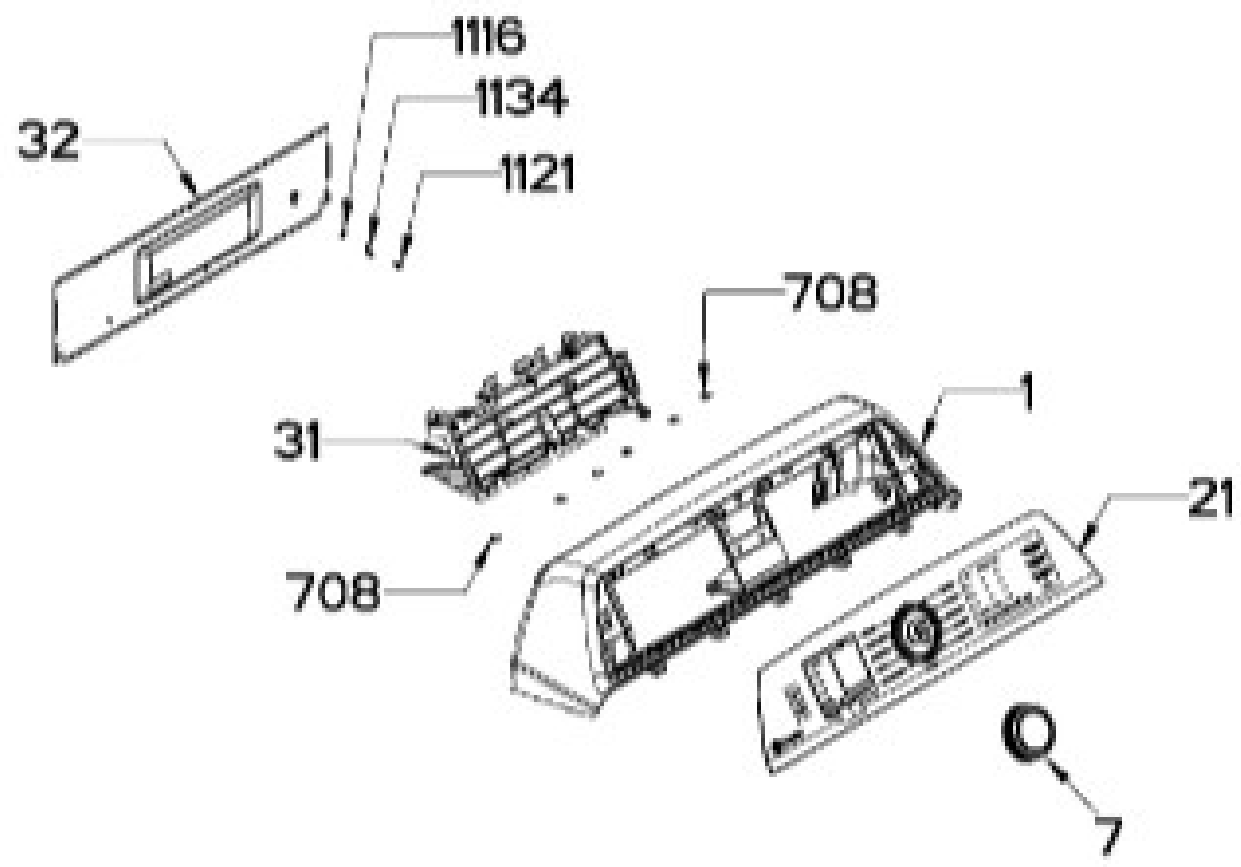




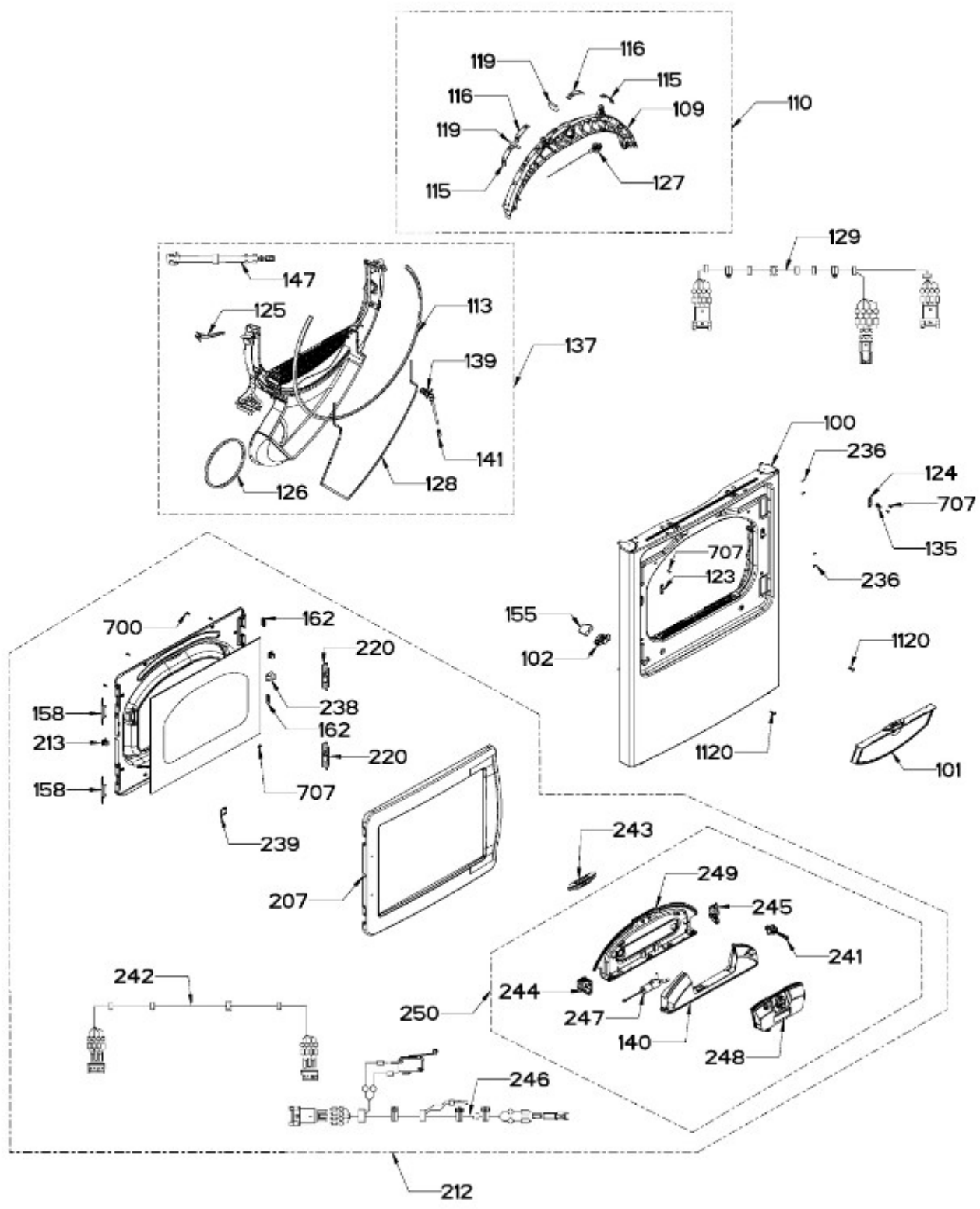
# SECADORA PTD90EBMT0DG



BENITO JUÁREZ #1500 GPE ZITON, CD. GUADALUPE NUEVO LEÓN TEL: 8183377999 Y 49  
HORARIOS: LUNES A VIERNES 8:30 A 6:00 PM Y SÁBADOS DE 8:30 A 2:00 PM  
WEB: [www.denek.com](http://www.denek.com)



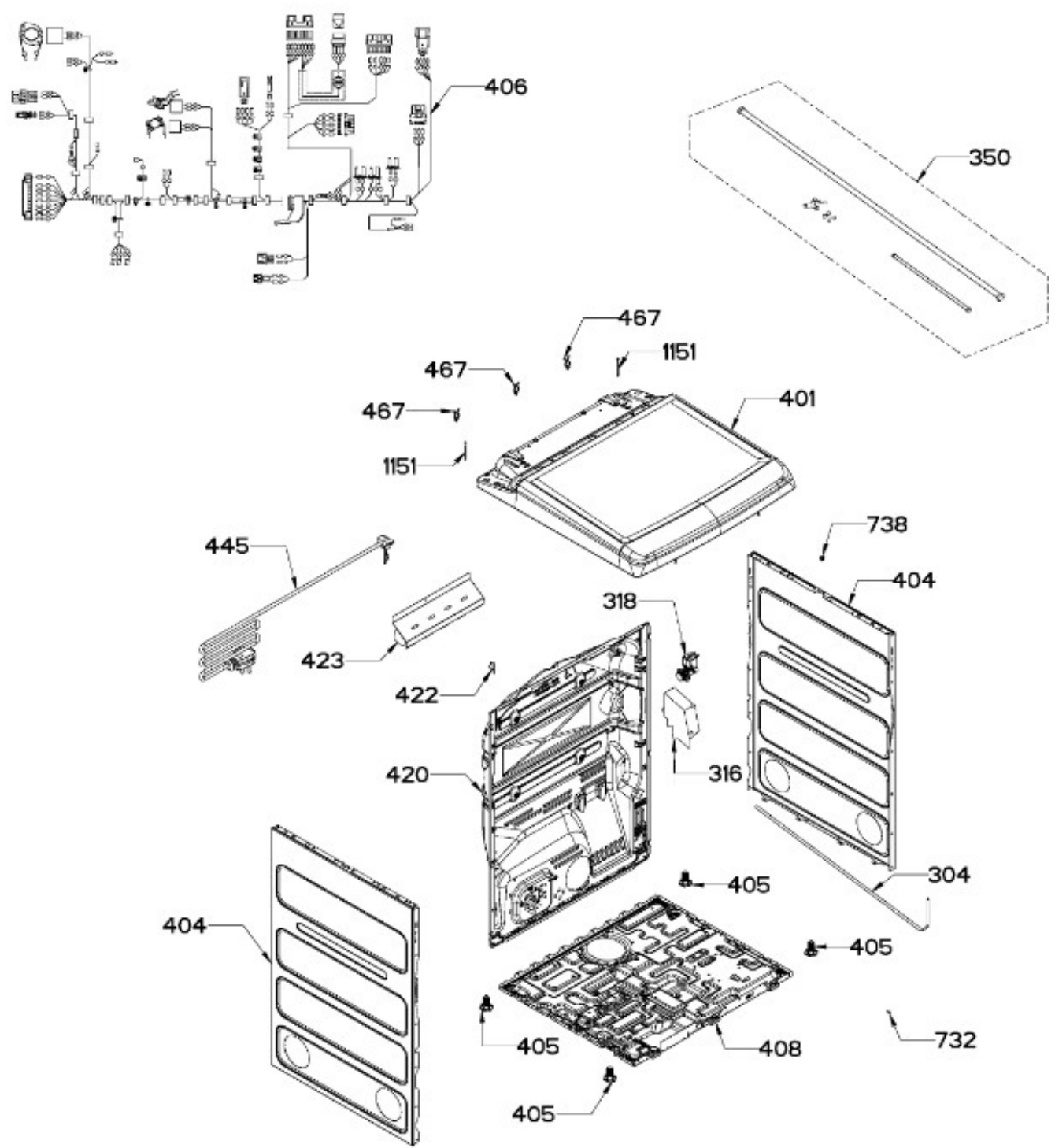
# SECADORA PTD90EBMT0DG



BENITO JUÁREZ #1500 GPE ZITON, CD. GUADALUPE NUEVO LEÓN TEL: 8183377999 Y 49  
HORARIOS: LUNES A VIERNES 8:30 A 6:00 PM Y SÁBADOS DE 8:30 A 2:00 PM  
WEB: [www.denek.com](http://www.denek.com)



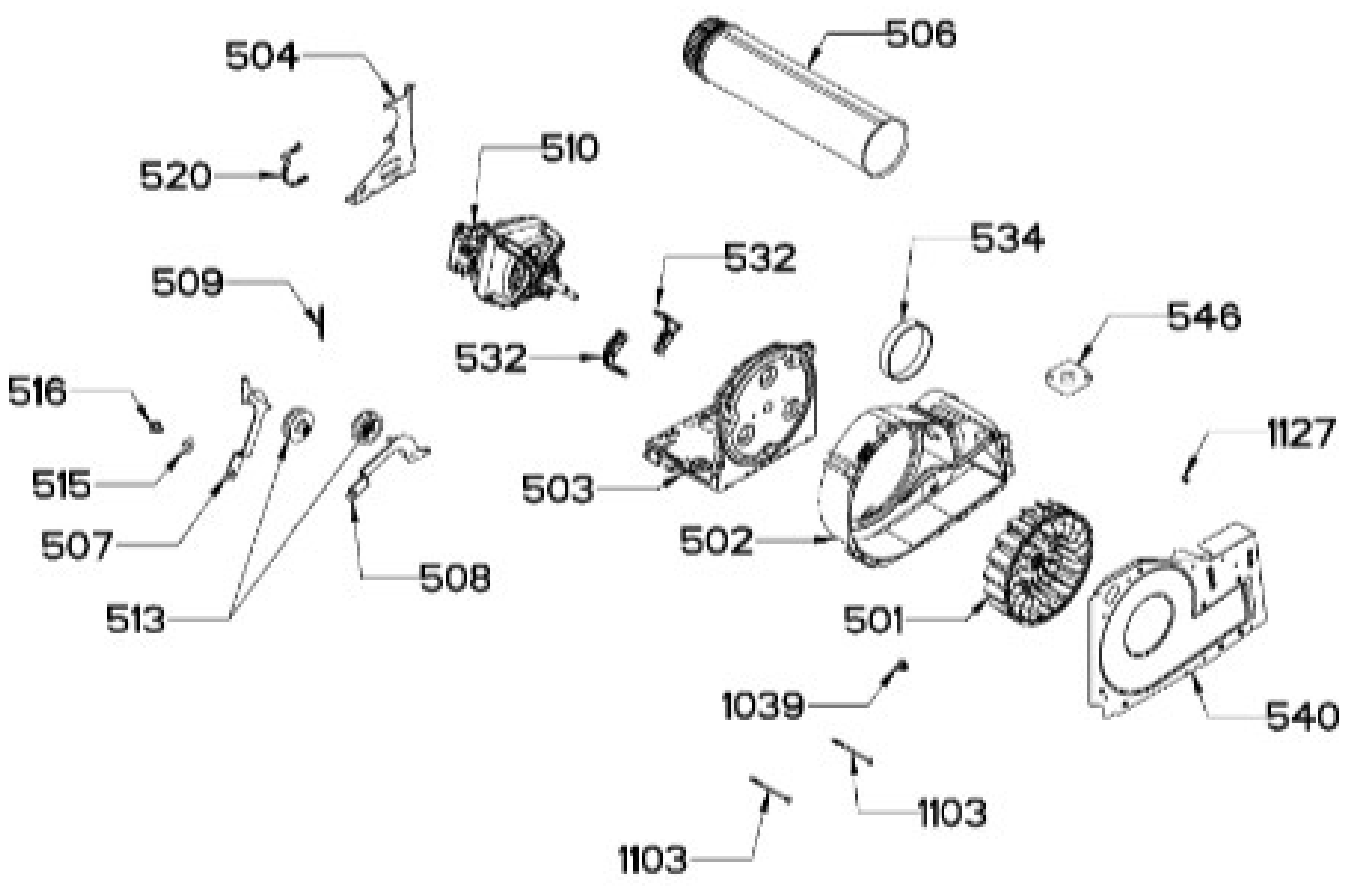
# SECADORA PTD90EBMT0DG



BENITO JUÁREZ #1500 GPE ZITON, CD. GUADALUPE NUEVO LEÓN TEL: 8183377999 Y 49  
 HORARIOS: LUNES A VIERNES 8:30 A 6:00 PM Y SÁBADOS DE 8:30 A 2:00 PM  
 WEB: [www.denek.com](http://www.denek.com)



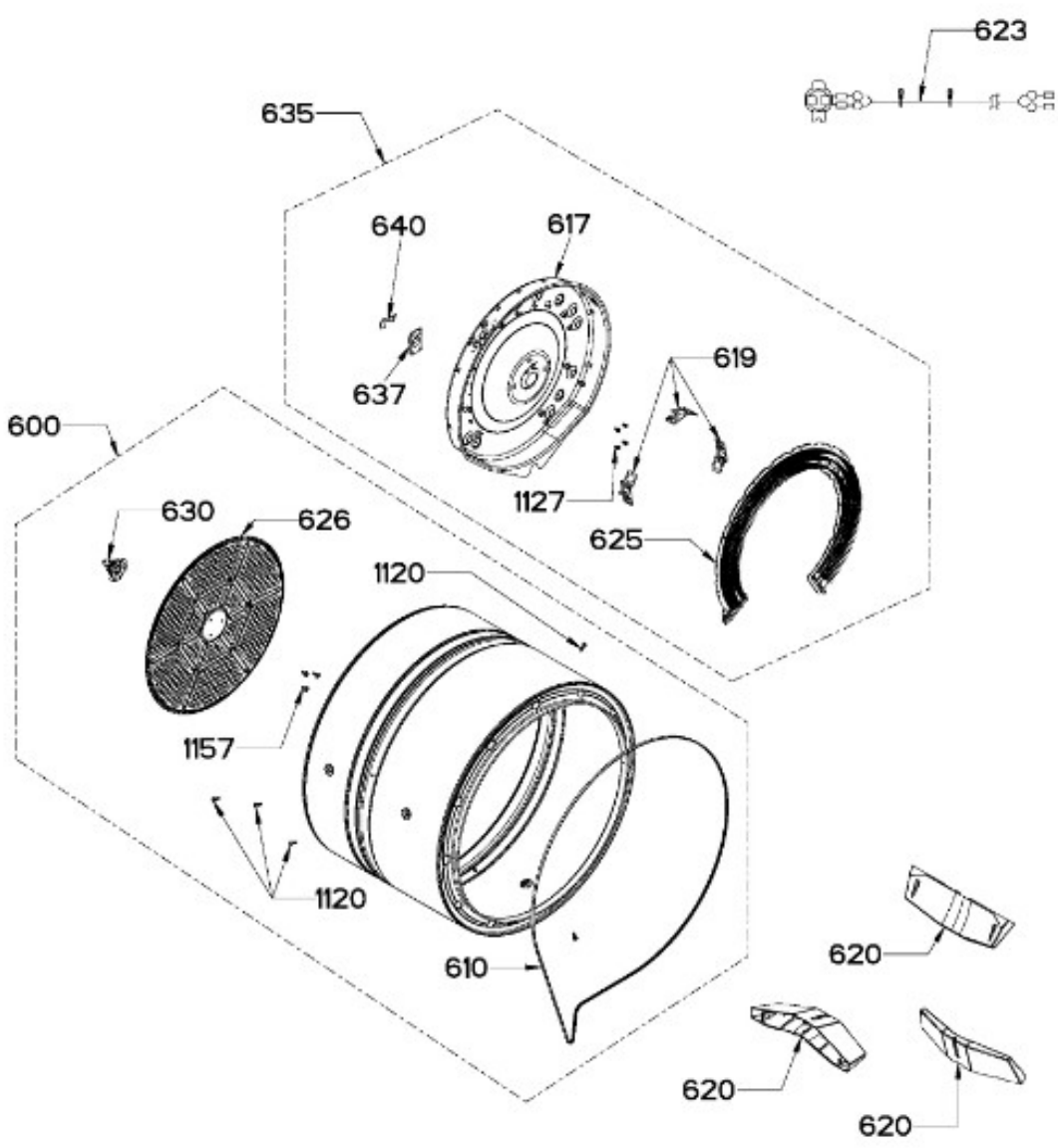
# SECADORA PTD90EBMT0DG



BENITO JUÁREZ #1500 GPE ZITON, CD. GUADALUPE NUEVO LEÓN TEL: 8183377999 Y 49  
HORARIOS: LUNES A VIERNES 8:30 A 6:00 PM Y SÁBADOS DE 8:30 A 2:00 PM  
WEB: [www.denek.com](http://www.denek.com)



# SECADORA PTD90EBMT0DG



BENITO JUÁREZ #1500 GPE ZITON, CD. GUADALUPE NUEVO LEÓN TEL: 8183377999 Y 49  
HORARIOS: LUNES A VIERNES 8:30 A 6:00 PM Y SÁBADOS DE 8:30 A 2:00 PM  
WEB: [www.denek.com](http://www.denek.com)

Guía	Refacción	Descripción
1	WW02L00719	ENS COPETE
7	WW02L00717	ENS PERILLA
21	WW02F00916	TARJETA UI Y IMD ENS
31	WW02F00895	ENS TARJETA Y SOPORTE
32	WW02L00502	PANEL TRASERO
100	WW02L00722	PANEL FRONTAL
101	WW02F00534	FILTRO ATRAPAPELUSA ENSAMBLE
102	WW02F00809	INTERRUPTOR DE PUERTA
109	WW02A00194	COJINETE SUPERIOR
110	WW02L00463	ENSAMBLE COJINETE SUPERIOR
113	WW02F00783	FELPA DUCTO RECOLECTOR
115	WW03A00015	COJINETE DESLIZABLE
116	WW02A00250	COJINETE DESLIZABLE
119	WW02F00784	FELPA
123	WW02A00056	STRIKE PLATE
124	WW02A00057	STRIKE PLATE
125	WW02F00088	SENSOR ROD
126	WW02L00040	GASKET FOAM
127	WW02L00676	ENS LED
128	WW02L00527	SELLO
129	WW02F00908	ARNES PANEL FRONTAL ENS
135	WW03F00307	SEGURO
137	WW02A00242	ENS TRAP DUCT
139	WW02L00718	ESPREA
140	WW02A00258	ENS SOPORTE
141	WW01F01458	CONECTOR DE SERVICIO
147	WW02F00757	ARNES SENSOR ENSAMBLE
155	WW02L00466	PROTECTOR INTERRUPTOR
158	WW02L00714	TAPA RANURA BISAGRA
162	WW02L00716	TAPA BISAGRA
207	WW02L00729	MARCO PUERTA
212	WW02L00727	ENS PUERTA
213	WW02F00622	LATCH
220	WW02A00252	BISAGRA ENS
236	WW02A00066	BOTON BELLEZA

Guía	Refacción	Descripción
238	WW02L00715	TAPON BELLEZA LATCH
239	WW02A00257	TAPON BELLEZA FRONTAL
241	WW02F00912	ARNES PIVOTE ENS
242	WW02F00909	ARNES INTERNO ENS
243	WW02A00256	SEGURO SCENT ENS
244	WW02A00255	BUJE DERECHO
245	WW02A00254	BUJE IZQUIERDO
246	WW02F00911	ARNES BOMBA LAMINA ENS
247	WW02F00910	BOMBA
248	WW02A00253	ENSAMBLE CONTENEDOR
249	WW02A00259	CARATULA
250	WW02L00741	ENSAMBLE DE AROMA
304	WW02F00849	TUBO DE PLASTICO
316	WW03L00202	PROTECTOR VALVULA DE AGUA
318	WW02F00182	VALVULA DE AGUA
350	WW02A00088	KIT MANGUERAS EXTERNAS
401	WW02L00709	COVER TOP
404	WW02L00574	PANEL LATERAL
405	WW02L00244	PATA NIVELADORA
406	WW02F00914	ARNES ENSAMBLE ELECTRICO
408	WW01L01655	BASE CHASIS
420	WW02A00193	PANEL POSTERIOR
420	WW02L00536	PANEL POSTERIOR
420	WW02L00536	PANEL POSTERIOR
422	WW02F00022	CORD SET RETAINER
423	WW02L00107	ESCUDO CALOR POST.
445	WW03F00109	CORDON TOMACORRIENTE(240V CA)
467	WW02F00704	HARDWARE COMPONENTS
501	WW02F00900	VENTILADOR
502	WW02F00694	CUBIERTA VENTILADOR
503	WW02F00523	PLACA MOTOR
503	WW02F00523	PLACA MOTOR
504	WW02A00260	ENS SOPORTE MOTOR Y TUERCA
506	WW02F00537	DUCTO DE ESCAPE
507	WW02F00905	ENS BRAZO TENSOR

Guía	Refacción	Descripción
508	WW02F00897	ENS BRAZO TENSOR
509	WW02A00112	SPRING IDLER
510	WW02F00904	MOTOR Y POLEA ENS
513	WW02F00871	POLEA
515	WW02A00094	NYLON WASHER
516	WW02A00001	REVERSIBLE IDLER
520	WW02F00031	CLIP MOTOR
532	WW02A00232	STRAP MOTOR
534	WW02F00785	EMPAQUE ESCAPE VENTILADOR
540	WW02L00537	PLATO VENTILADOR
546	WW02F00334	TERMISTOR DE CONTROL DE SALIDA
600	WW02F00531	ENSAMBLE TAMBOR
610	WW02F00896	BANDA
617	WW02L00021	CUBIERTA CALENTADOR
619	WW01A00442	SOPORTE DE PROTECCION
620	WW02L00421	ALETA
623	WW02F00893	ENS ARNES HIGH LIMIT
625	WW03F00180	CALENTADOR ENS
626	WW02F00827	DIFUSOR
630	WW02A00019	ENS. SOPORTE BUJE
635	WW03F00366	MICA HEAT & HOUSING AS
637	WW02A00005	RETENEDOR RODAMIENTO
640	WW02F00833	SOPORTE TIERRA ENS
700	WW02A00102	SCREW CHASSIS TO FRONT HSG.
707	WW01A00539	TORNILLO
708	WW01A00582	TORNILLO
732	WW03A00092	TORNILLO 6-16 B B1Q1 3/4
738	WW02A00214	ARANDELA CABEZA REDONDA
1039	WW01A00644	TUERCA POLEA
1103	WW02A00032	TORNILLO
1116	WW03A00004	ARANDELA DENTADA
1120	WW02A00031	TORNILLO
1121	WW01A00001	TORNILLO
1127	WW02A00211	TORNILLO ESTANDARIZANTE
1134	WW01F01797	LENGUETA DE ATERRIZAJE
1151	WW03A00063	TORNILLO
1157	WW01A00456	TORNILLO #10

BENITO JUÁREZ #1500 GPE ZITON, CD. GUADALUPE NUEVO LEÓN TEL: 8183377999 Y 49

HORARIOS: LUNES A VIERNES 8:30 A 6:00 PM Y SÁBADOS DE 8:30 A 2:00 PM

WEB: [www.denek.com](http://www.denek.com)