

Distribuidor Autorizado

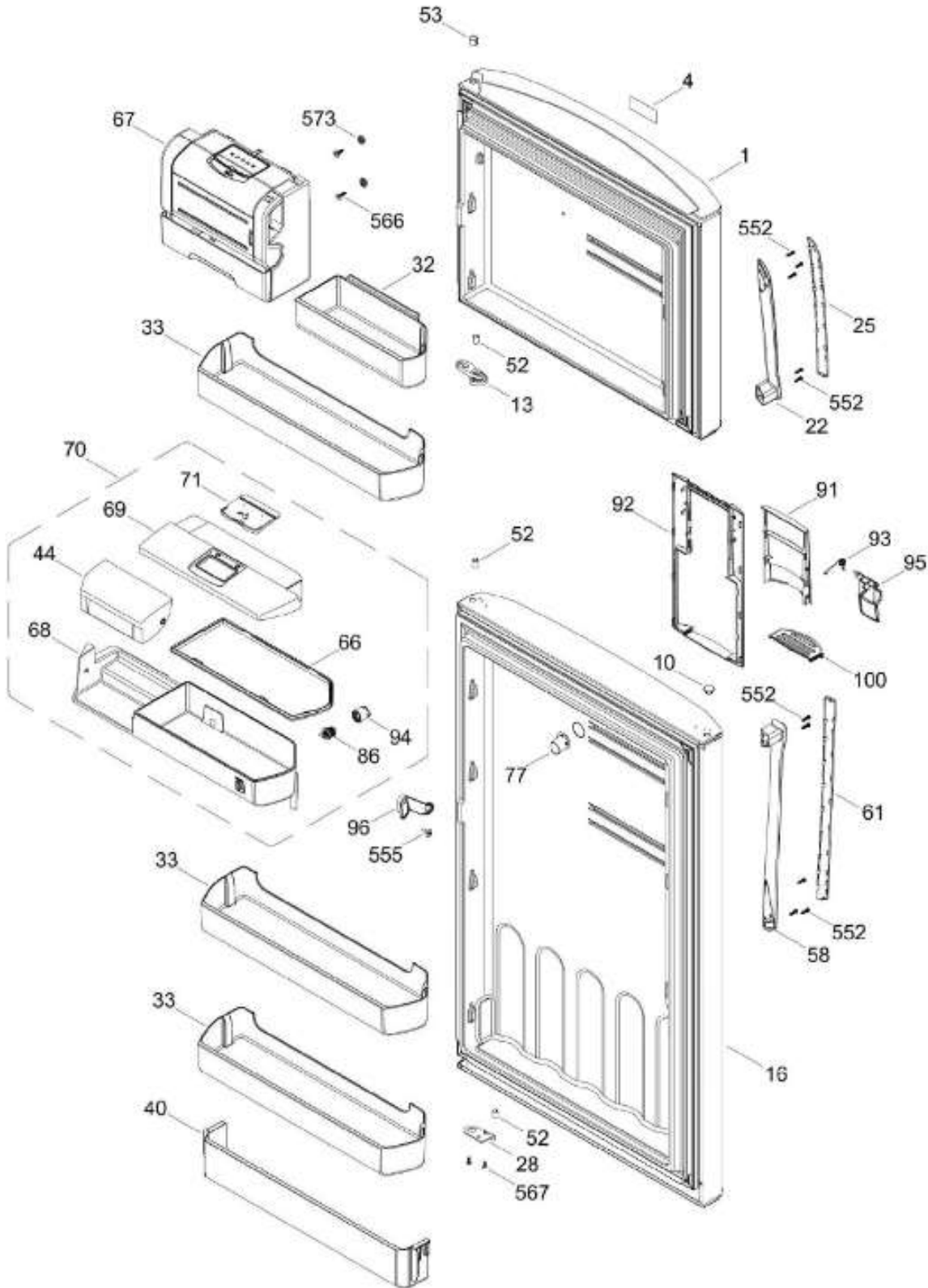
SurteRápido.com

Venta de Refacciones  
Electrodomesticas

# REFRIGERADOR RCT510RYMREA

PUERTA

RCT510RYMREA



Distribuidor Autorizado

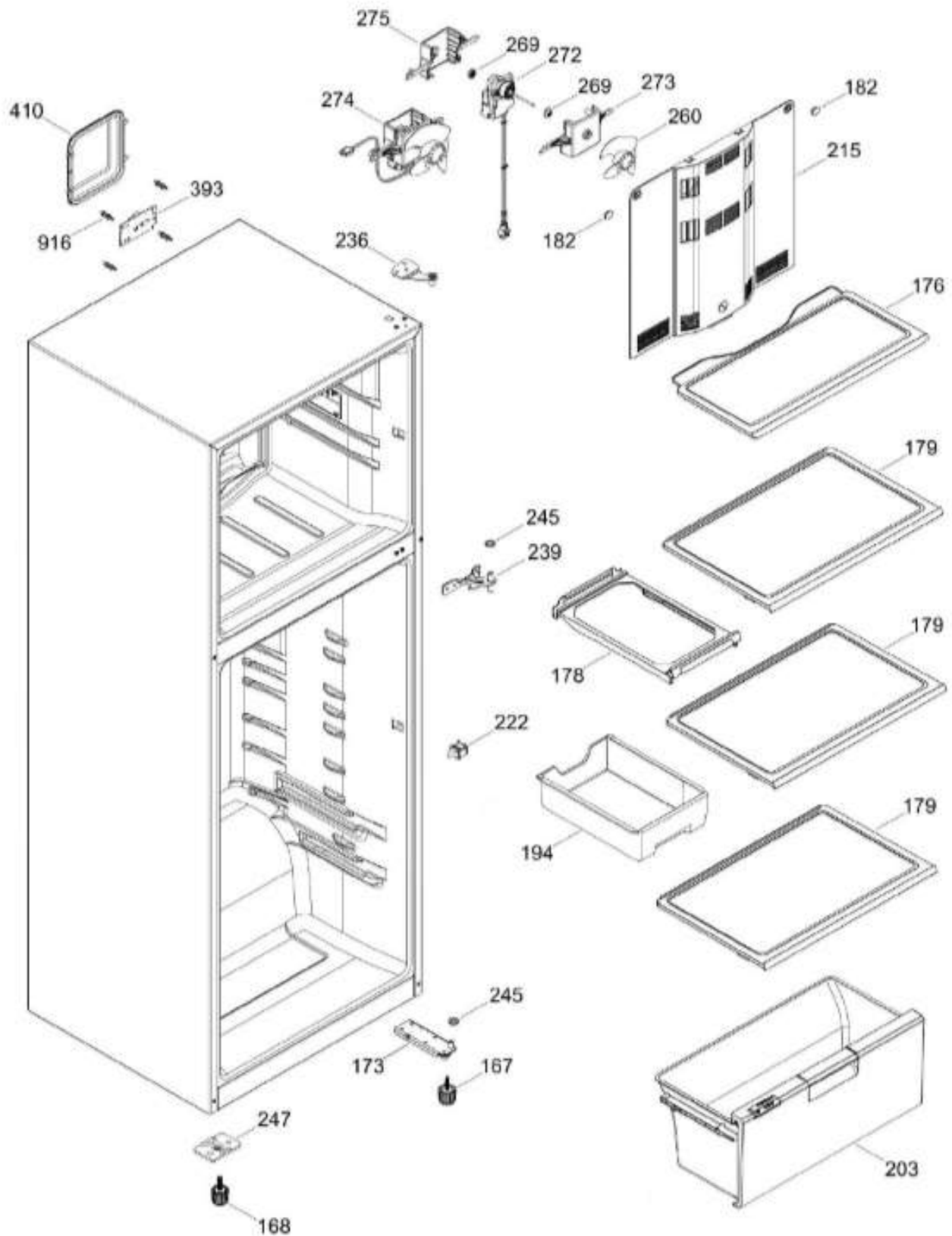
SurteRápido.com

Venta de Refacciones  
Electrodomesticas

# REFRIGERADOR RCT510RYMREA

GABINETE

RCT510RYMREA



Distribuidor Autorizado

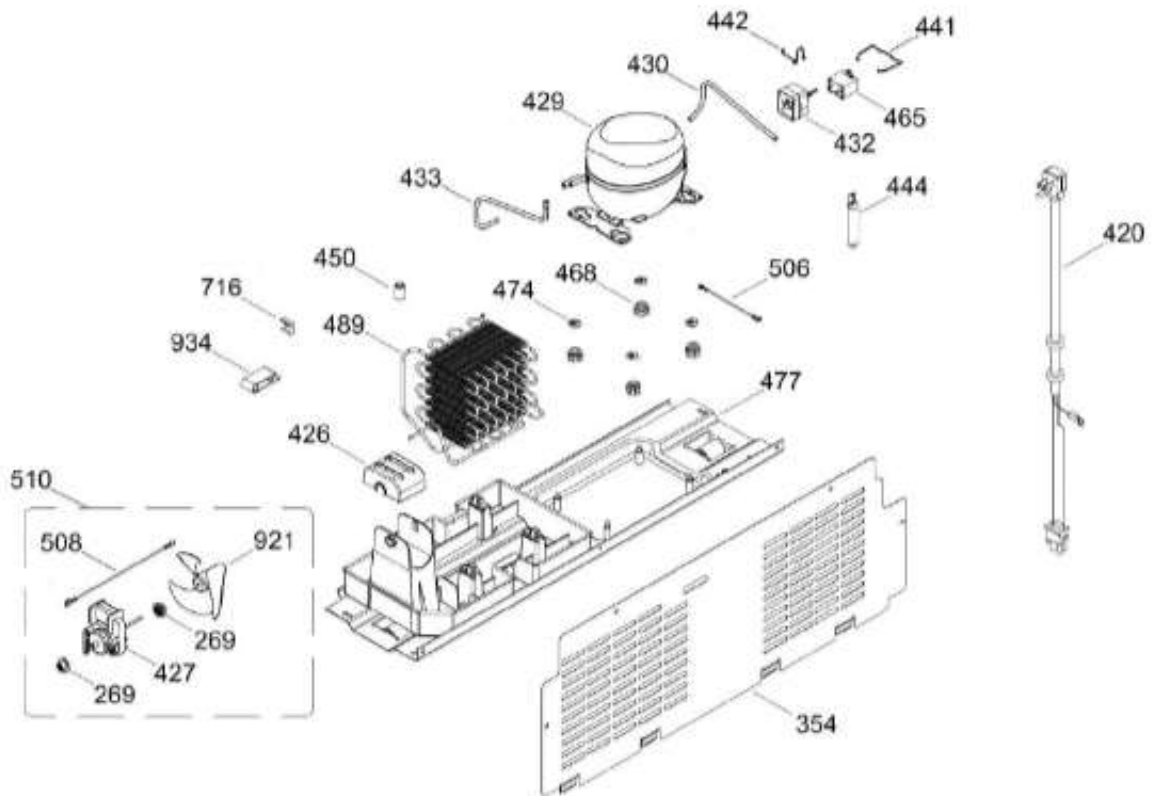
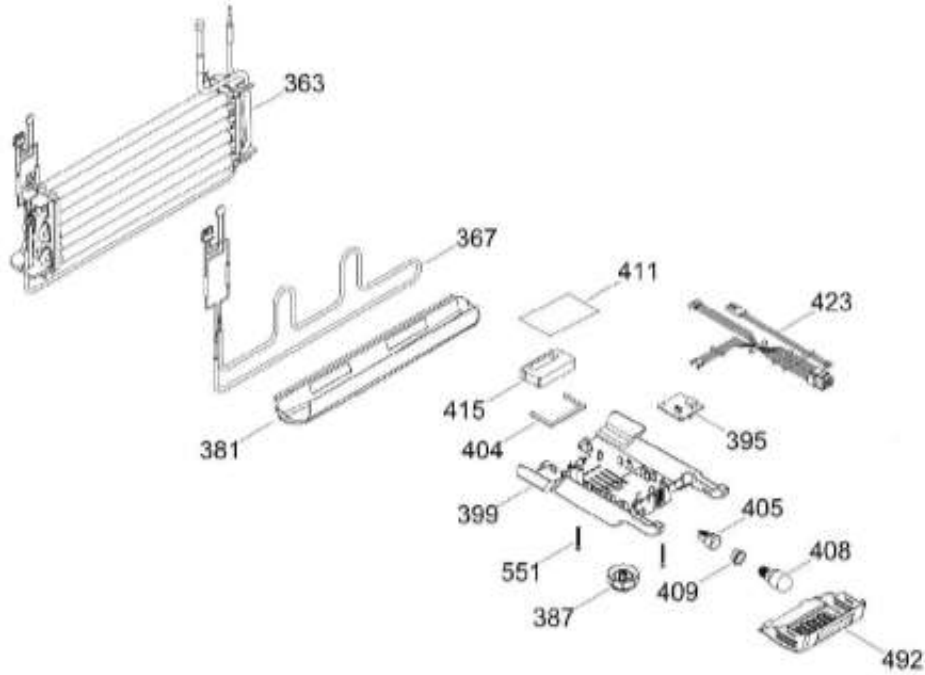
SurteRápido.com

Venta de Refacciones  
Electrodomesticas

# REFRIGERADOR RCT510RYMREA

UNIDAD REFRIGERANTE

RCT510RYMREA



Distribuidor Autorizado

**SurteRápido.com**

Venta de Refacciones  
Electrodomesticas

# REFRIGERADOR RCT510RYMREA

Guía	Refacción	Descripción
1	WR01L11176	PUERTA FZ.ESP.Y.510.ECOPET.S/DISP
4	WR01L13158	LOGOTIPO CROMADO CETRON
10	WR03F04806	TAPÓN BUJE DORIAN GRAY
13	WR01A01217	TOPE PUERTA INTERMEDIO
16	WR01L11177	PUERTA FF.ESP.Y/Z.510.ECOPET.C/D.
22	WR01L04727	BASE JALADERA
25	WR01L09723	INSERTO LITTLE SWAN S/HS.FZ
28	WR01A01273	TOPE PUERTA REFRIGERADOR
32	WR01L04676	ANAQUEL
33	WR01L04687	ANAQUEL
40	WR01L04684	ANAQUEL
44	WR01L05892	PUERTA MANTEQUILLERA
52	WR01L02462	BUJE BISAGRA
53	WR01L00340	BUSHING HINGE
58	WR01L04726	BASE JALADERA
61	WR01L09724	INSERTO LITTLE SWAN S/HS.FF
66	WR01L05934	SELLO CUBIERTA TANQUE AGUA
67	WR01F02218	FABRICA HIELOS ENS.
68	WR01F02298	TANQUE AGUA
69	WR01L04894	CUBIERTA TANQUE AGUA
70	WR01F02189	ENS. TANQUE AGUA
71	WR01L06021	TAPA TANQUE AGUA
77	WR01F02131	DUCTO TANQUE
86	WR01L05037	FUNDA TANQUE AGUA
91	WR01L09727	TAPA MCO LITTLE SWAN CON SERIG
92	WR01L09726	MARCO DESPACHADOR NEGRO 30 PREM
93	WR01A01148	RESORTE
94	WR01F02196	ENSAMBLE VALVULA MODIFICADA
95	WR01L09725	ACTUADOR LITTLE SWAN
96	WR01A01154	SEGURO TANQUE AGUA
100	WR01F04173	RECOGEGOTAS LITTLE SWAN PREMIUM
167	WR01A01225	TORNILLO NIVELADOR
167	WR01A02469	TORNILLO NIVELADOR
168	WR01A02261	TORNILLO NIVELADOR
168	WR01A02470	TORNILLO NIVELADOR

# REFRIGERADOR RCT510RYMREA

Guía	Refacción	Descripción
173	WR01A02262	SOP. BIS. INF. ENS. COMP.
176	WR01L05130	PARRILLA CONG. ENS.
178	WR01F02253	MARCO SOPORTE CAJON CARNES
179	WR01L05128	PARRILLA REFR. ENS.
182	WR01A01201	BOTON
194	WR01L04771	CAJON CARNES
203	WR01L11143	ENS. CAJON VEGETALES 500L
215	WR01L04933	ENS. CUBIERTA EVAPORADOR
222	WR01F03855	INTERRUPTOR DE LUZ
236	WR01L04760	BISAGRA SEPARADOR ENS.
239	WR01L09400	BISAGRA INTERMEDIA ENS.
245	WR01A01613	ESPACIADOR PUERTA SIRIUS 360
247	WR01A01179	SOPORTE NIVELADOR
260	WR01F00099	ASPA DE VENTILADOR ENS
269	WR01A00239	EMPAQUE VENTILADOR
272	WR01F04574	MOTOR EVAP SKELETON SIRIUS
272	WR01F04955	MOTOR EVAP SKELETON SIRIUS
273	WR01L11899	SOPORTE FRONTAL MOTOR VENTILADOR
274	WR01F04573	ENS.MOTOR VENT.EVA SIRIUS 110V
274	WR01F05148	ENS.MOTOR VENT.EVA SIRIUS 110V
275	WR01L11900	SOPORTE POSTERIOR MOTOR VENTILADOR
354	WR01L06006	TAPA COMPRESOR
363	WR01L13353	EVAPORATOR ASM
367	WR01F04443	ENS.ARNES RESISTENCIA DESHIELO 115V
367	WR01F05153	ENS.ARNES RESISTENCIA DESHIELO 115V
381	WR01L04807	CHAROLA DESHIELO
387	WR01L05143	PERILLA CONTROL
393	WR01F04585	TARJETA CONTROL 120 V MEX
393	WR01F05184	TARJETA CONTROL 120 V MEX
395	WR01F04364	TARJETA SELECTOR MODS.
399	WR01F02023	CAJA CONTROL
404	WR01L05943	SELLO DE ESPUMA
405	WR01F02289	SOCKET ENS.
408	WR01F02226	FOCO FF
408	WR01F03693	FOCO FF

# REFRIGERADOR RCT510RYMREA

Guía	Refacción	Descripción
408	WR03F04631	FOCO LED 130V (1.5W)
408	WR01F03875	FOCO LED 130V (1.5W)
409	WR01L13110	SELLO LAMPARA
410	WR01F04512	ENS.CUBIERTA Y SELLO A
411	WR01F03365	AISLANTE ELECT.CAJA CTRL.S.360
415	WR01F02129	DUCTO SENS.OR AIRE
420	WR01F04341	ENS ARNES TOMACORRIENTE
423	WR01F04437	ARNES CONTROL X
426	WR01A01451	CLIP MOTOR CONDENSADOR ROHS
427	WR01F04433	MOTOR CONDENSADOR
429	WR01F04600	COMPRESOR MEIZHI
430	WR01L13178	APENDICE DE CARGA MEIZHI
432	WR01L13176	PROTECTOR RELEVADOR 5SP14B302TFD-02
433	WR01F04599	APENDICE SUCCIÓN
441	WG03F06144	CLIP RETENEDOR
442	WR01A01615	CLIP CONECTOR
444	WR01F03902	FILTRO DESHIDRATADOR
450	WR01F02375	VALVULA DREN
465	WR03F04640	CAPACITOR 12 MICROFARADIOS
465	WR01F04742	CAPACITOR 12 MICROFARADIOS
468	WR01F01965	AMORTIGUADOR
474	WR01A00191	CLIP COMPRESOR
477	WR01F02184	ENS. SOPORTE COMPRESOR
477	WR01A02417	ENS. SOPORTE COMPRESOR
489	WR01F04434	CONDENSADOR
492	WR01L04887	CUBIERTA LUZ
506	WR03F04831	ARNES DE TIERRA
508	WR01F01993	ARNES TIERRA
510	WR01L13183	ENS.MOTOR CONDENS.127v SIRIUS
551	WR01A01224	TORNILLO 8-19
552	WR01A02349	TORN.8-32 PH 5/8 P/JAL.ESCALON
555	WR01A00681	SCR 8-18 AB IHW
566	WR01A01135	PI6JA 8-18X3/4
567	WR01A01231	TORNILLO TIPO AB(8-18*5/8)
573	WR01L06256	BOTON FABRICA DE HIELOS



# REFRIGERADOR RCT510RYMREA

Guía	Refacción	Descripción
716	WR01A00133	BROCHE DE TERMISTOR
916	WR01L13111	SEPARADOR
921	WR01F04527	ENS. ASPA VENTILADOR
934	WR01A00184	TUBO ABRAZADERA