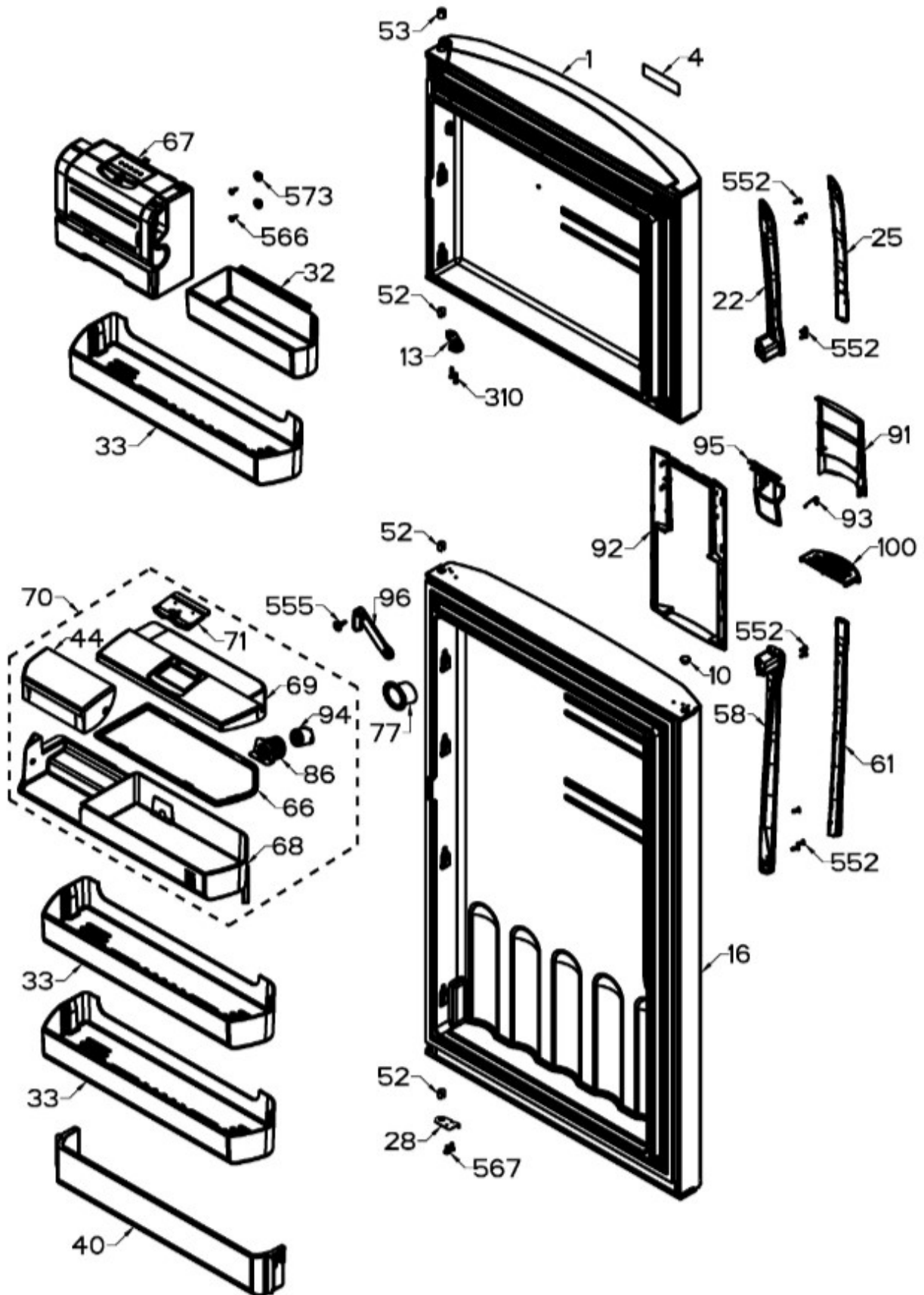


Distribuidor Autorizado

SurteRápido.com

Venta de Refacciones
Electrodomesticas

REFRIGERADOR RCT510RYMREC

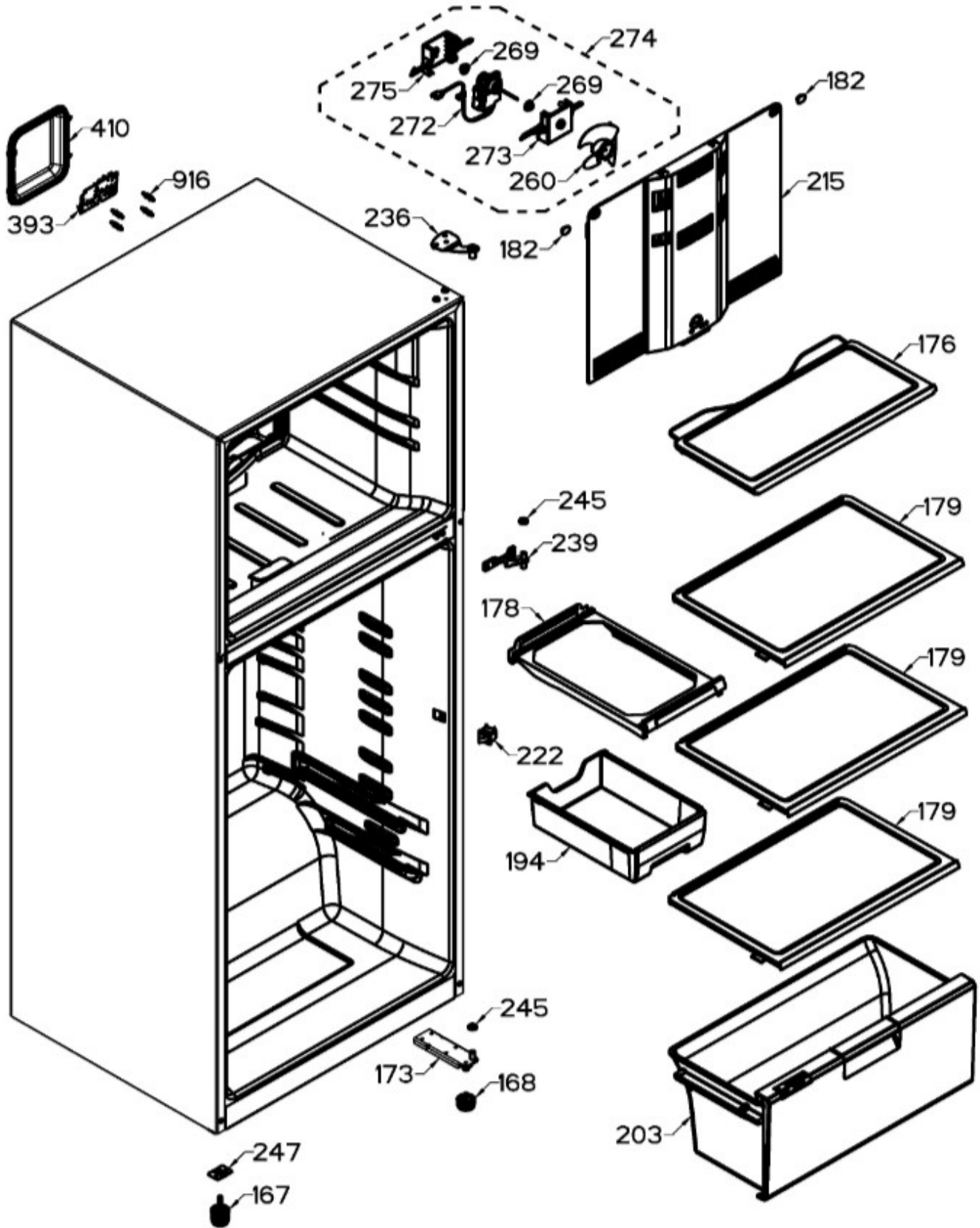


Distribuidor Autorizado

SurteRápido.com

Venta de Refacciones
Electrodomesticas

REFRIGERADOR RCT510RYMREC

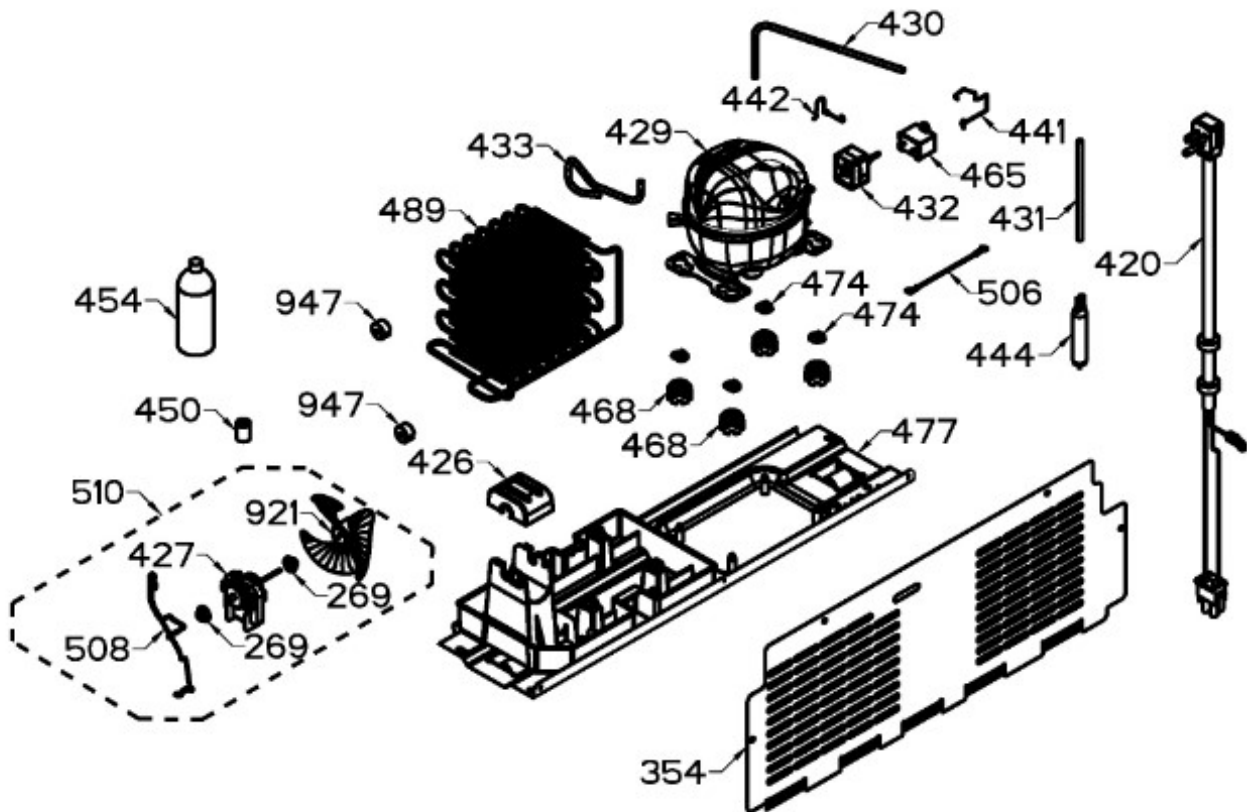
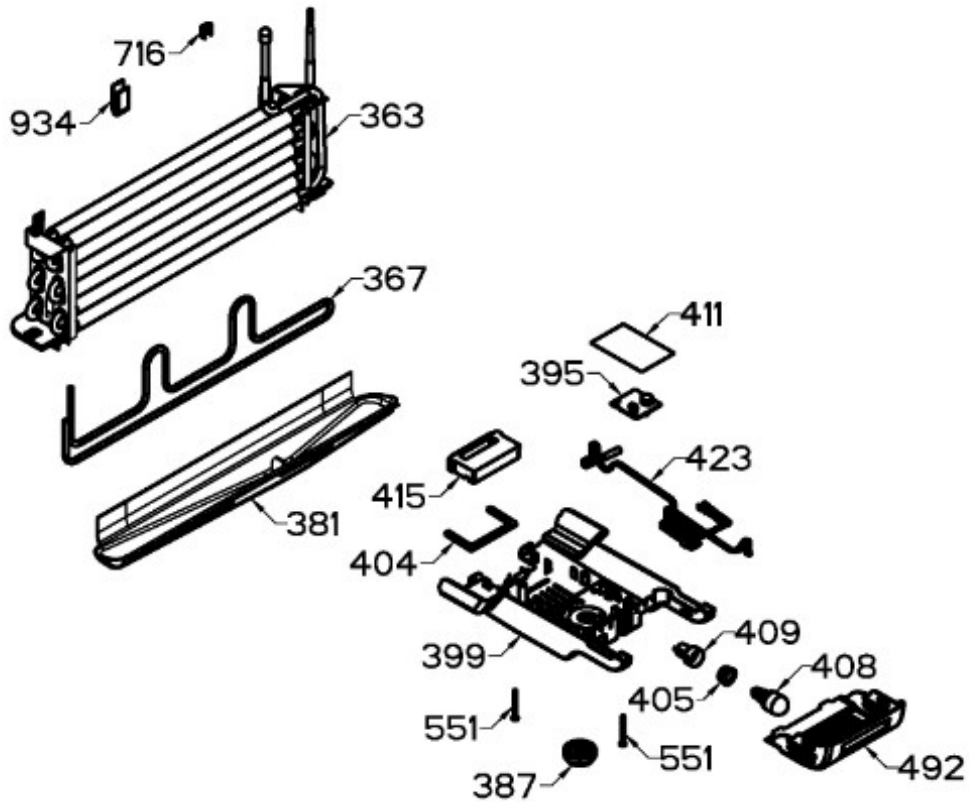


Distribuidor Autorizado

SurteRápido.com

Venta de Refacciones
Electrodomesticas

REFRIGERADOR RCT510RYMREC



Distribuidor Autorizado

SurteRápido.com

Venta de Refacciones
Electrodomesticas

REFRIGERADOR RCT510RYMREC

Guía	Refacción	Descripción
1	WR01L11176	PUERTA FZ.ESP.Y.510.ECOPET.S/DISP
4	WR01L13158	LOGOTIPO CROMADO CETRON
10	WR03F04806	TAPÓN BUJE DORIAN GRAY
13	WR01A01217	TOPE PUERTA INTERMEDIO
16	WR01L11177	PUERTA FF.ESP.Y/Z.510.ECOPET.C/D.
22	WR01L04727	BASE JALADERA
25	WR01L09723	INSERTO LITTLE SWAN S/HS.FZ
28	WR01A01273	TOPE PUERTA REFRIGERADOR
32	WR01L04676	ANAQUEL
33	WR01L04687	ANAQUEL
40	WR01L04684	ANAQUEL
44	WR01L05892	PUERTA MANTEQUILLERA
52	WR01L02462	BUJE BISAGRA
53	WR01L00340	BUSHING HINGE
58	WR01L04726	BASE JALADERA
61	WR01L09724	INSERTO LITTLE SWAN S/HS.FF
66	WR01L05934	SELLO CUBIERTA TANQUE AGUA
67	WR01F02218	FABRICA HIELOS ENS.
68	WR01F02298	TANQUE AGUA
69	WR01L04894	CUBIERTA TANQUE AGUA
70	WR01F02189	ENS. TANQUE AGUA
71	WR01L06021	TAPA TANQUE AGUA
77	WR01F02131	DUCTO TANQUE
86	WR01L05037	FUNDA TANQUE AGUA
91	WR01L09727	TAPA MCO LITTLE SWAN CON SERIG
92	WR01L09726	MARCO DESPACHADOR NEGRO 30 PREM
93	WR01A01148	RESORTE
94	WR01F02196	ENSAMBLE VALVULA MODIFICADA
95	WR01L09725	ACTUADOR LITTLE SWAN
96	WR01A01154	SEGURO TANQUE AGUA
100	WR01F04173	RECOGEGOTAS LITTLE SWAN PREMIUM
167	WR01A01225	TORNILLO NIVELADOR
167	WR01A02469	TORNILLO NIVELADOR
168	WR01A02261	TORNILLO NIVELADOR
168	WR01A02470	TORNILLO NIVELADOR

Distribuidor Autorizado

SurteRápido.com

Venta de Refacciones
Electrodomesticas

REFRIGERADOR RCT510RYMREC

Guía	Refacción	Descripción
408	WR01F03693	FOCO FF
408	WR03F04631	FOCO LED 130V (1.5W)
408	WR01F03875	FOCO LED 130V (1.5W)
409	WR01L13110	SELLO LAMPARA
410	WR01F04512	ENS.CUBIERTA Y SELLO A
411	WR01F03365	AISLANTE ELECT.CAJA CTRL.S.360
415	WR01F02129	DUCTO SENS.OR AIRE
420	WR01F04341	ENS ARNES TOMACORRIENTE
423	WR01F04437	ARNES CONTROL X
426	WR01A01451	CLIP MOTOR CONDENSADOR ROHS
427	WR01F04433	MOTOR CONDENSADOR
429	WR01F04895	COMPRESOR MKH
430	WR01F04763	TUBO DE CARGA
431	WR01F04677	TUBO RECTO SALIDA COMPRESOR
432	WR01F01943	PROTECTOR RELEVADOR
433	WR01F04762	APENDICE SUCCION
441	WR01A01614	CLIP 5SP 127V GLOBE CAPACITOR
441	WR01A02393	CLIP 5SP 127V GLOBE CAPACITOR
442	WR01A01615	CLIP CONECTOR
444	WR01F03902	FILTRO DESHIDRATADOR
450	WR01F02375	VALVULA DREN
454	WG03A02542	LATA 420G ERKA R600A
465	WR01F04742	CAPACITOR 12 MICROFARADIOS
468	WR01F01965	AMORTIGUADOR
474	WR01A00191	CLIP COMPRESOR
477	WR01F02184	ENS. SOPORTE COMPRESOR
477	WR01A02417	ENS. SOPORTE COMPRESOR
489	WR01F04894	CONDENSADOR
492	WR01L04887	CUBIERTA LUZ
506	WR03F04831	ARNES DE TIERRA
508	WR01F01993	ARNES TIERRA
510	WR01L13183	ENS.MOTOR CONDENS.127v SIRIUS
551	WR01A01224	TORNILLO 8-19
552	WR01A02349	TORN.8-32 PH 5/8 P/JAL.ESCALON
555	WR01A00681	SCR 8-18 AB IHW

Distribuidor Autorizado

SurteRápido.com

Venta de Refacciones
Electrodomesticas

REFRIGERADOR RCT510RYMREC

Guía	Refacción	Descripción
566	WR01A01135	PI6JA 8-18X3/4
567	WR01A01231	TORNILLO TIPO AB(8-18*5/8)
573	WR01L06256	BOTON FABRICA DE HIELOS
716	WR01A00133	BROCHE DE TERMISTOR
916	WR01L13111	SEPARADOR
921	WR01F04527	ENS. ASPA VENTILADOR
934	WR01A00184	TUBO ABRAZADERA
947	WR01F00847	SELLO GOMA