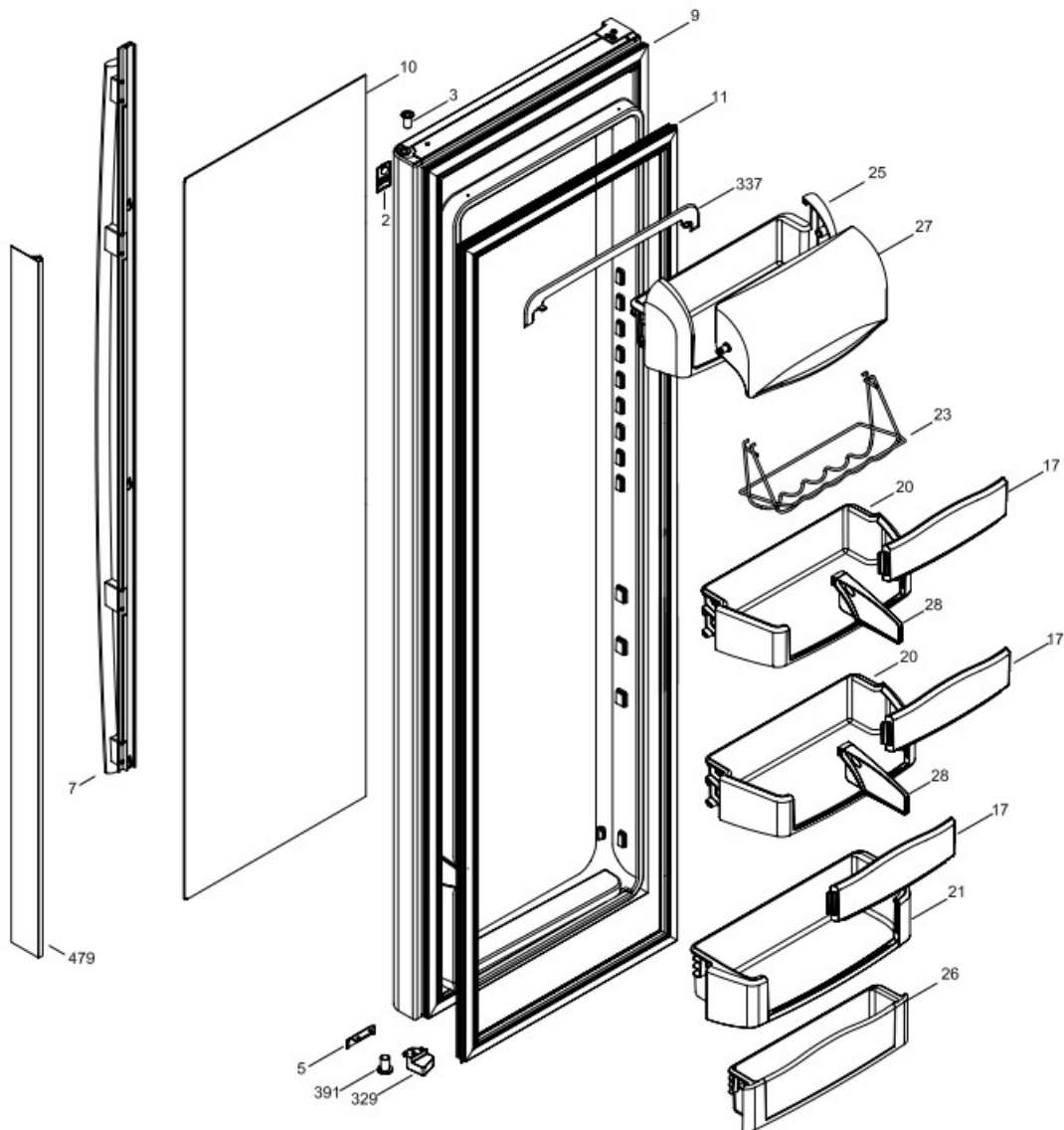


Distribuidor Autorizado

SurteRápido.com

Venta de Refacciones
Electrodomesticas

Refrigerador Mabe RG2300LGTBBB

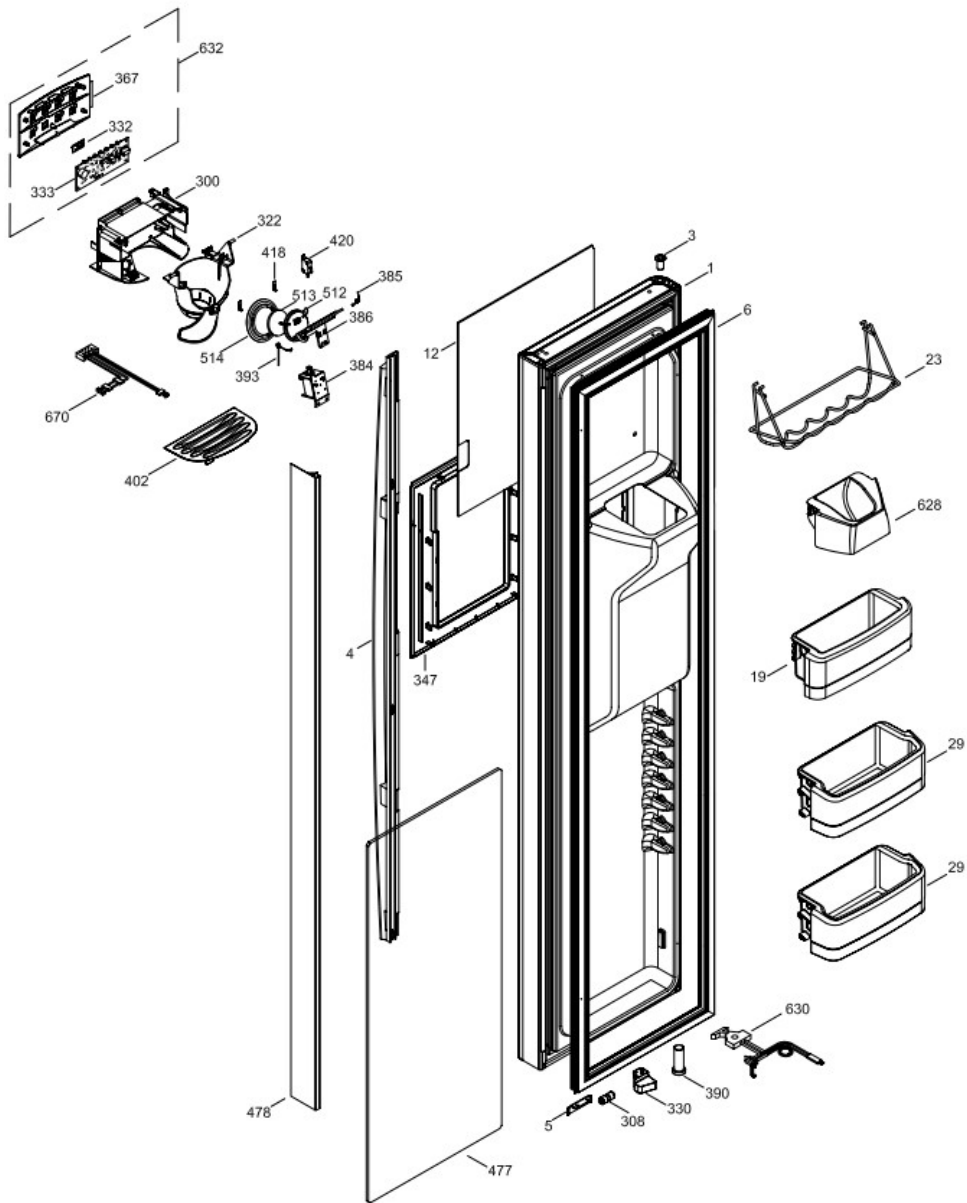


Distribuidor Autorizado

SurteRápido.com

Venta de Refacciones
Electrodomesticas

Refrigerador Mabe RG2300LGTBBB



Distribuidor Autorizado

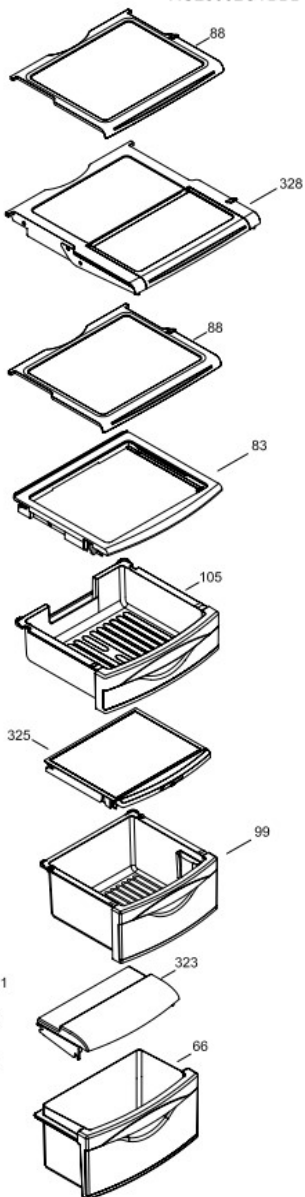
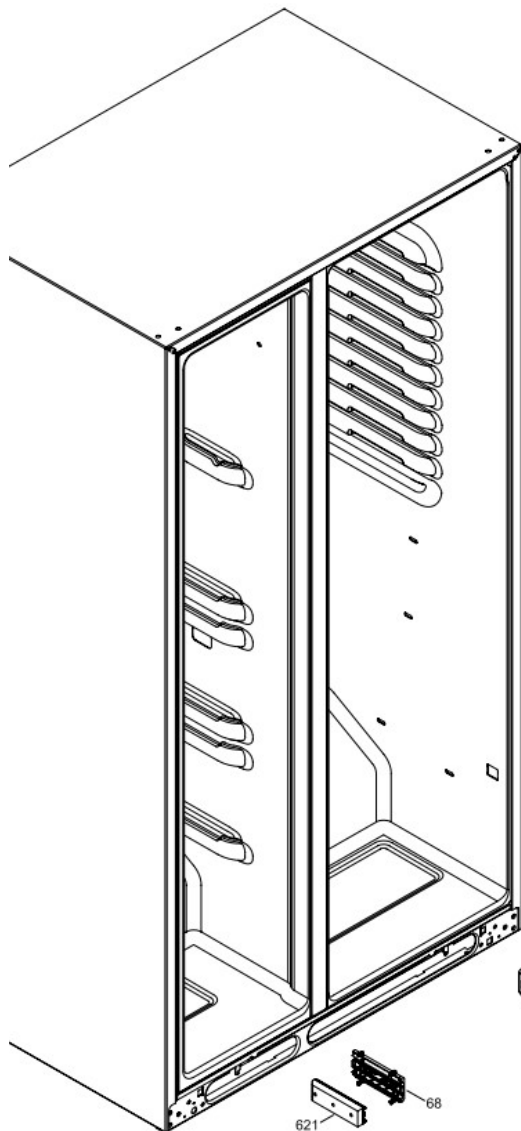
SurteRápido.com

Venta de Refacciones
Electrodomesticas

Refrigerador Mabe RG2300LGTBBB

CONSERVADOR DE ALIMENTOS
FRESH FOOD SHELVES

RG2300LGTBBB

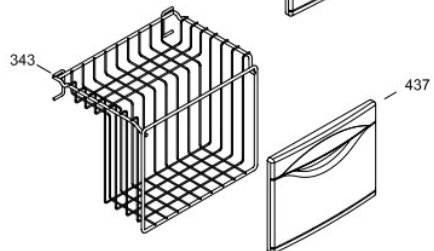
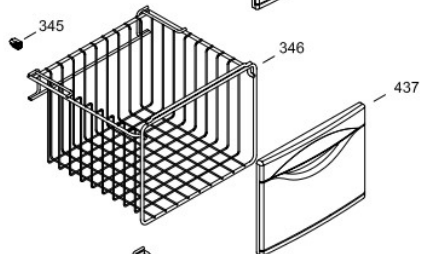
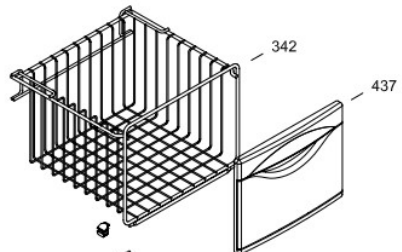
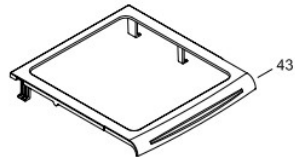
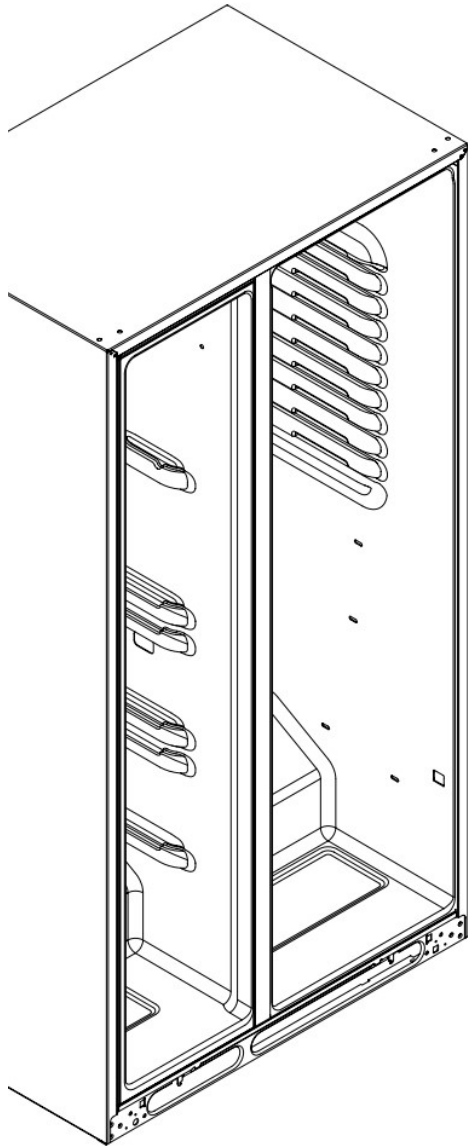


Distribuidor Autorizado

SurteRápido.com

Venta de Refacciones
Electrodomesticas

Refrigerador Mabe RG2300LGTBBB

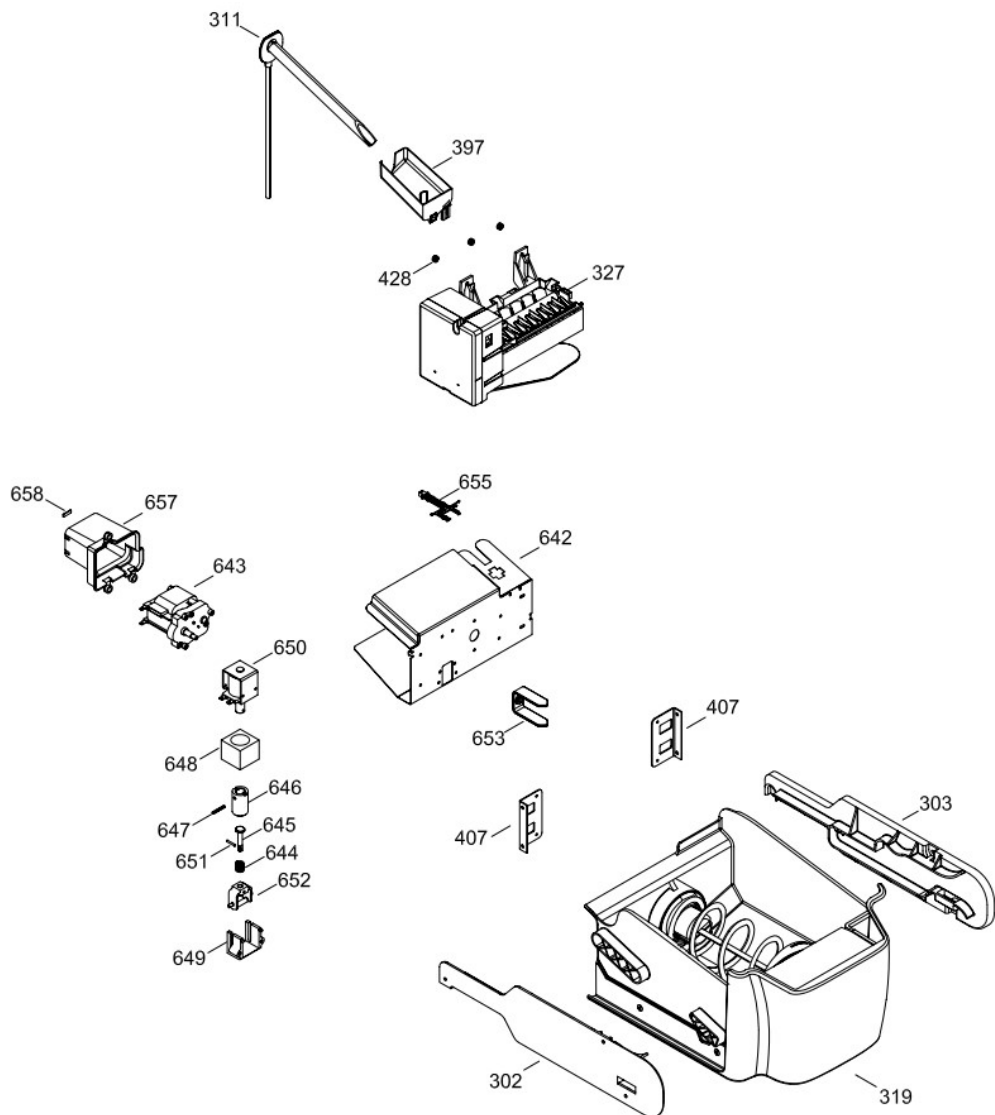


Distribuidor Autorizado

SurteRápido.com

Venta de Refacciones
Electrodomesticas

Refrigerador Mabe RG2300LGTBBB

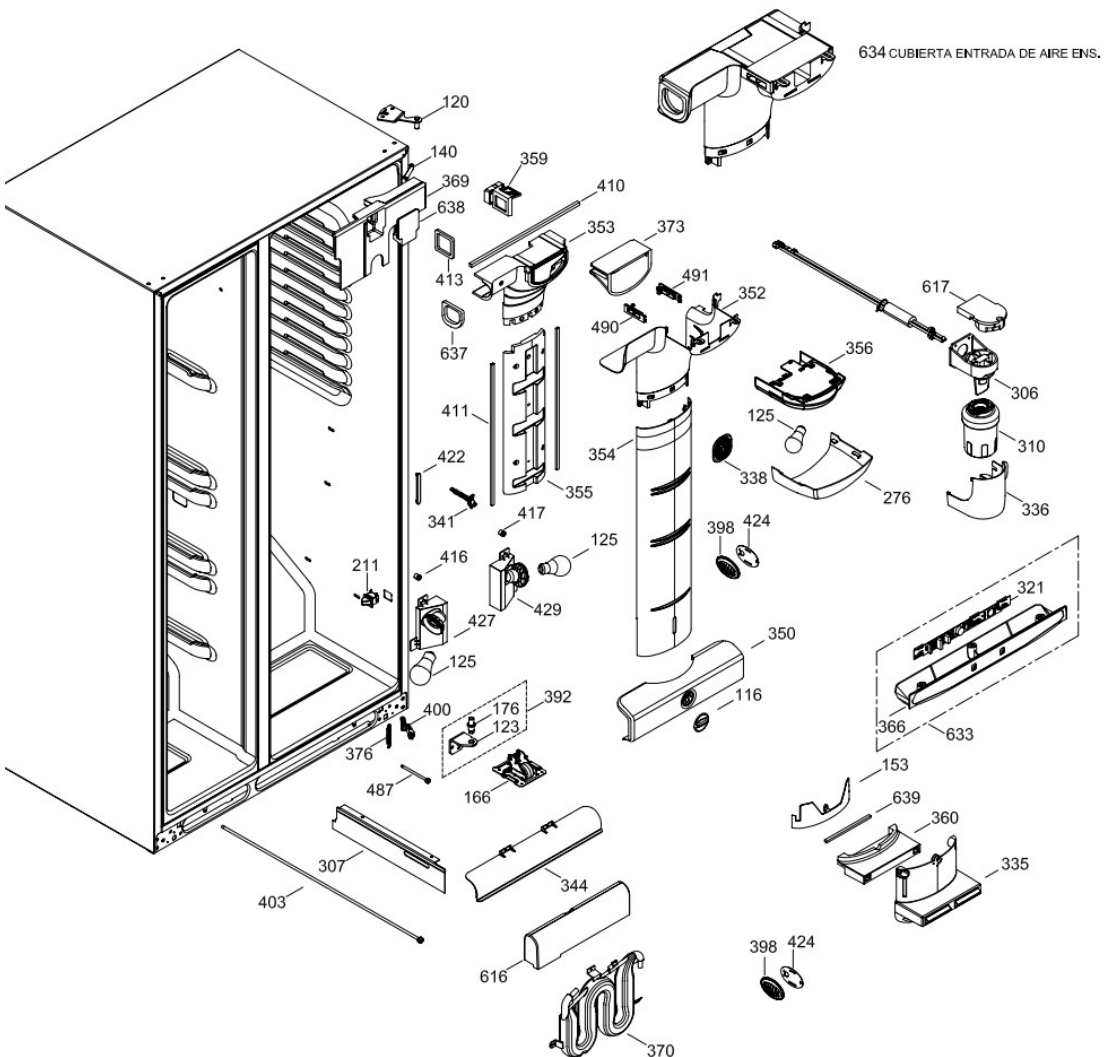


Distribuidor Autorizado

SurteRápido.com

Venta de Refacciones
Electrodomesticas

Refrigerador Mabe RG2300LGTBBB

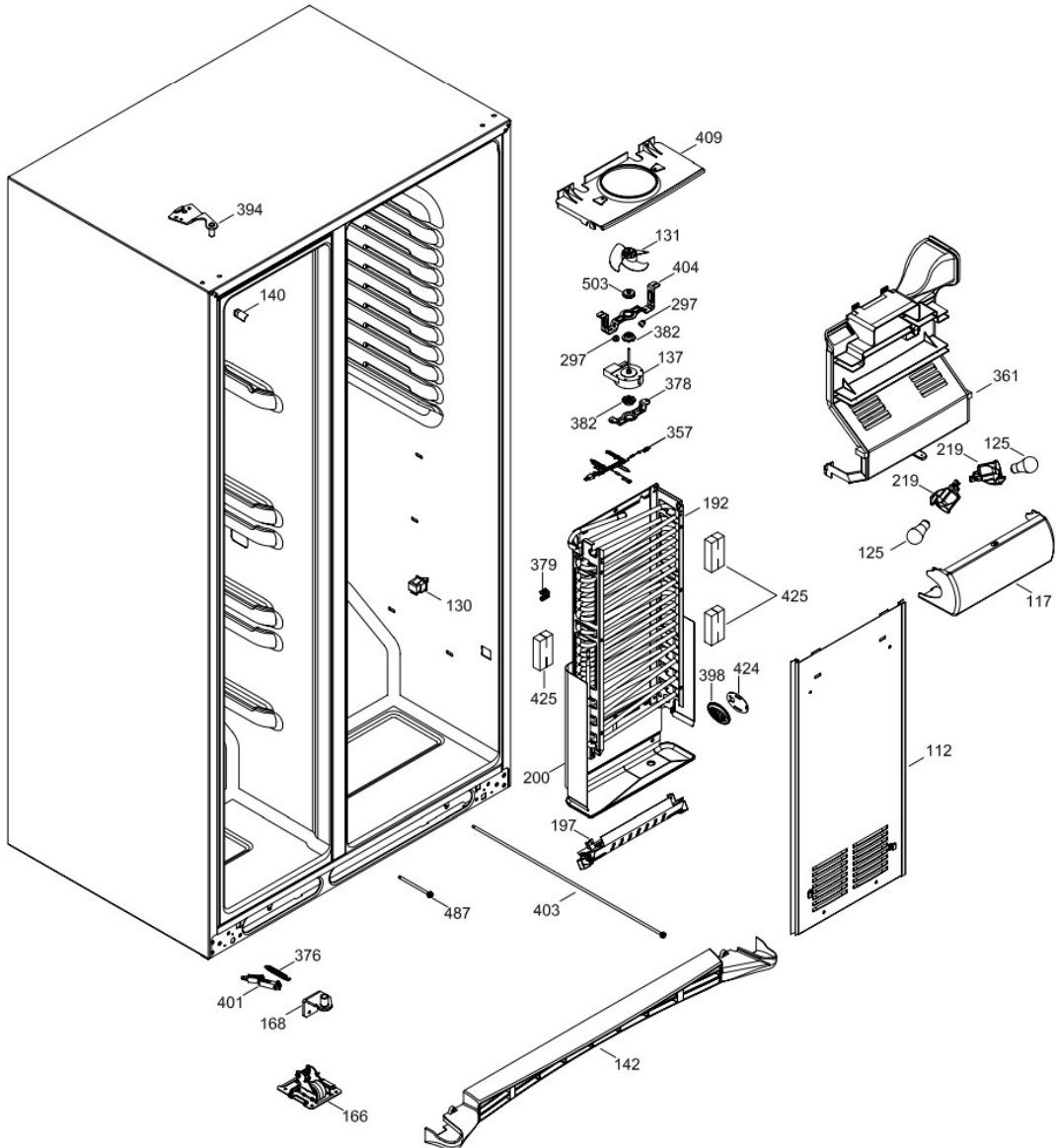


Distribuidor Autorizado

SurteRápido.com

Venta de Refacciones
Electrodomesticas

Refrigerador Mabe RG2300LGTBBB

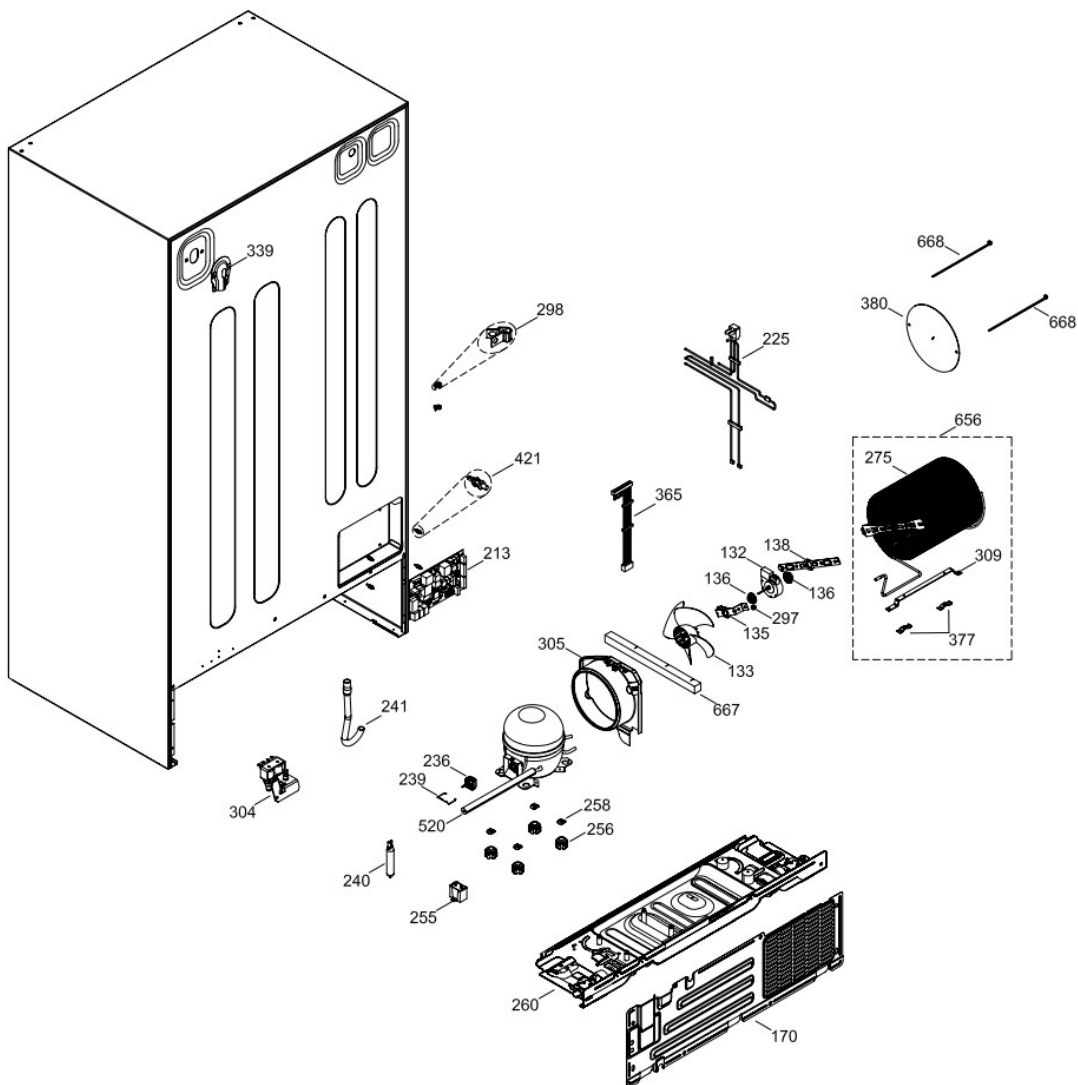


Distribuidor Autorizado

SurteRápido.com

Venta de Refacciones
Electrodomesticas

Refrigerador Mabe RG2300LGTBBB



Distribuidor Autorizado

SurteRápido.com

Venta de Refacciones
Electrodomesticas

Refrigerador Mabe RG2300LGTBBB

Guía	Componente	Descripción
1	200D7995G012	DOOR FOAM ASM FF
2	238C2326P001	LENS NAMEPLATE
3	238C1017P007	BUJE PUERTA
4	225D1267G001	HANDLE TRIM FF ASM
5	238C1198P017	TOPE PUERTA
6	200D5288P004	SELLO PUERTA CONGELADOR
7	225D1268G001	HANDLE TRIM FF ASM
9	200D7994G003	DOOR FOAM ASM FF
10	200D8965P002	PANEL PUERTA VIDRIO REFR.
11	200D5288P003	SELLO PUERTA REFRIGERADOR
12	200D8964P002	PANEL GLASS DOOR
17	200D1001P002	MODULE SHELF INSERT
19	200D4635P003	ANAQUEL FIJO CONGELADOR
20	200D5594P001	ANAQUEL REFRIGERADOR
20	200D5594P002	ANAQUEL REFRIGERADOR
21	200D5596P001	ANAQUEL REFRIGERADOR
23	200D7474P001	ANAQUEL VINOS & BEBIDAS
25	200D4738P001	ANAQUEL LACTEOS
26	238C1222G007	ENS. ANAQUEL REFRIGERADOR FIJO
27	200D4825P001	PUERTA MANTEQUILLERA
28	197D2493P001	SEPARADOR BOTELLAS
29	200D5305P001	ANAQUEL CONGELADOR
43	200D8573P001	SHELF SLIDE
43	225D8829G001	SHELF SLIDE
66	200D4811G006	CAJON INFERIOR ENS
68	200D4771G007	ENS. RIEL SOPORTE
69	200D4771G008	ENS. RIEL SOPORTE
83	200D1110G010	COVER TOP PAN A

Distribuidor Autorizado

SurteRápido.com

Venta de Refacciones
Electrodomesticas

Refrigerador Mabe RG2300LGTBBB

Guía	Componente	Descripción
88	200D1439G003	SHELF SLIDEOUT ASM
99	200D1106G022	ENSAMBLE CAJON
99	WR32X26218	ENSAMBLE CAJON
105	200D1106G011	ENSAMBLE CAJON
105	WR32X26198	ENSAMBLE CAJON
112	200D2122G008	CUBIERTA EVAPOR
116	355B1166P001	PERILLA CAJON ENFRIAMIENTO
117	200D4667P001	PROTECTOR FOCO CONG.
117	200D4667P002	PROTECTOR FOCO CONG.
120	238C1035G002	ENS. BISAGRA SUP.
123	238C1021P004	BISAGRA INF.
125	866354P024	FOCO 60W 120V FROSTED GEL26364
125	866354P021	FOCO 60W 120V FROSTED GEL26364
130	197D2805P007	INTERRUPTOR CONGELADOR
131	197D3131G007	ASPA DE VENTILA
132	197D2407P013	MOTOR CONDENSADOR
132	197D2407P016	MOTOR CONDENSADOR
133	197D3453G003	ASPA DE VENTILADOR
133	197D3453G005	ASPA DE VENTILADOR
135	197D2722P001	SOPORTE VENTILADOR DELANTERO
136	203C5909P002	REFUERZO EVAPORADOR/VE
137	197D4968G006	MOTOR
137	197D4968G009	MOTOR
138	197D2968P001	SOPORTE VENTILADOR POST.
140	200D1623P003	CUBIERTA ESQUINERO
142	200D1263P018	REMATE FALDON
153	355B1066P002	REGULADOR CAJON ENFRIAMIENTO
166	200D1253G005	ENS. MOVIL FRONTAL

Distribuidor Autorizado

SurteRápido.com

Venta de Refacciones
Electrodomesticas

Refrigerador Mabe RG2300LGTBBB

Guía	Componente	Descripción
168	238C1036G003	ENS. PERNO BISAGRA INF.
170	197D6898P004	CUBIERTA ACCESO
176	238C1158P002	PERNO BISAGRA INF. AJUST
192	197D2374G001	LOW SIDE REPL ASM
197	203C5543G003	ENS. RESISTENCIA Y SOPORTE
200	200D5459G001	CHAROLA DE DESHIELO
211	200D2547P004	INTERRUPTOR LUZ INT.
213	200D6221G010	BOARD ASM MAIN CONTROL
213	200D6221G028	BOARD ASM MAIN CONTROL
219	162D5209G004	ENS. TERMINAL SOCKET
225	200D1035G013	ARNES GABINETE INF.
236	197D6189P003	OVERLOAD PTCR COMBO
239	197D6195P001	CLIP RETENEDOR
240	162D9086P004	FILTRO DESHIDRATADOR
240	221C5100P008	FILTRO DESHIDRATADOR
241	238C1355P002	TUBO DESHIELO
255	203C2799P004	CAPACITOR
255	238C4964P002	CAPACITOR
256	203C5262P001	ARANDELA COMPRESOR
258	871516P006	CLIP COMPRESOR
260	197D2034G036	PLACA BASE MONTAJE RUEDAS ENS.
275	200D3384G003	CONDENSADOR Y S
276	200D7557P001	PROTECTOR FOCO REFR.
297	123C8091P002	PARACHOQUES TAPA
298	130035P02	CLAMP CABLE
300	197D2360P051	ENS. BASE PROTECTORA
302	200D4900P001	GUIA DESLIZANTE CAJON
303	200D4899P001	GUIA DESLIZANTE CAJON

Distribuidor Autorizado

SurteRápido.com

Venta de Refacciones
Electrodomesticas

Refrigerador Mabe RG2300LGTBBB

Guía	Componente	Descripción
304	197D2638P006	VALVULA AGUA
305	197D4357P001	CUBIERTA COND.
306	200D5285G002	FILTRO Y TUBO ENSAMBLE
307	197D3126P016	SEPARATOR AIR SIDE
308	197D3216P002	UNION CONECTOR REG
309	197D3309P002	SOPORTE CONDENSADOR
310	197D6321P001	FILTRO DE AGUA
310	197D6321P006	FILTRO DE AGUA
311	197D3904G005	ENS. SELLO GOMA TUBO
319	200D4841G004	BUCKET & AUGER ASM
321	197D4143G008	CIRCUITO CONTROL DE TEMP.
322	200D6090P005	EMBUDO DISP. HIELO
322	225D4018G002	EMBUDO DISP. HIELO
323	200D4832G003	ENS. CUBIERTA CAJON
325	200D1115G012	CUBIERTA CAJON INTERMEDIO ENS
327	200D1181G028	ENS. FABRICANTE HIELO
327	225D5681G001	ENS. FABRICANTE HIELO
328	200D1189G025	SHELF TUCKAWAY ASM
329	200D1389P003	LEVA CIERRE
330	200D1389P007	LEVA CIERRE
332	200D6129G002	BOARD ASM DISP LIGHTING
333	197D4576G029	BOARD ASM DISP TACTILE
334	200D8392P001	ENS. PARRILLA DESLIZABLE
335	200D1672P001	CAJON DESCARGA ENFRIAMIENTO
336	200D2101P002	CUBIERTA FILTRO DE AGUA
337	200D4881P001	MOLDURA COMPARTIMENTO LACTEO
338	200D1686P001	REJILLA AIRE RETORNO
339	200D1776P002	CUBIERTA LINEA DE AGUA

Distribuidor Autorizado

SurteRápido.com

Venta de Refacciones
Electrodomesticas



Refrigerador Mabe RG2300LGTBBB

Guía	Componente	Descripción
341	200D2014P001	CARATULA TABLERO ENFRIAMIENTO
342	200D8328P001	BASKET UPPER FZ
343	200D8329P001	BASKET LOWER FZ
344	200D2231P005	DESVIADOR DE FLUJO REFR.
345	238C3027P001	TOPE ANAQUEL
346	200D8643P001	BASKET MIDDLE FZ
347	200D2077P009	MARCO DESPACHADOR
350	200D2396P005	CUBIERTA LUZ MED.
352	200D2479P002	COVER FF INLET
352	200D2479P001	COVER FF INLET
353	200D5340P002	DUCTO ENTRADA TORRE DE AI
354	200D2486P001	CUBIERTA TORRE REFR.
355	200D2487P002	TORRE REFR. EPS
356	200D6738G003	SOPORTE LAMPARA REFR. SUP.
357	200D7660G001	ARNES AC CONG. INT.
357	200D2539G017	ARNES AC CONG. INT.
359	200D1535P002	REGULADOR DE AIRE ENS.
360	200D4155P001	CHAROLA DUCTO
361	200D2577G046	ENS. CUBIERTA VENTILADOR
365	200D9215G002	ARNES TARJETA MOD INDIV
366	200D4304G022	CONTROL CUSTOMER
367	200D4303G226	CONTROL DISP AS
369	200D5341P002	RESPALDO DUCTO
370	162D6801G046	TANQUE AGUA
373	200D5362P001	PUENTE ENTRADA TORRE DE AIRE
376	203C4137P002	RESORTE CIERRE PUERTA
377	203C4219P001	CLIP CONDENSADOR
378	203C5645P006	BRACKET EVAP FAN BTM

Distribuidor Autorizado

SurteRápido.com

Venta de Refacciones
Electrodomesticas

Refrigerador Mabe RG2300LGTBBB

Guía	Componente	Descripción
379	203C5682P001	CLIP SENSOR EVAPORADOR
380	203C5866P002	BAFFLE COND AIR
382	203C5909P003	GROMMET EVAP FAN
384	203C6017G003	SOLENOIDES ENSAMBLE
385	203C6018P002	RESORTE DE PUERTA DESPACHADOR
386	203C6020P001	MANIVELA PUERTA DISP.
390	238C1160P003	BUJE INF. PUERTA CONG.
391	238C1017P003	BUJE PUERTA
392	238C1037G013	ENS. BISAGRA INF. & PIN AJUST.
393	238C1027P002	RESORTE EMBUDO DESPACHADOR
394	238C1035G001	HINGE TOP & PIN ASM FZ
397	238C1083P008	TAZA LLENADO FABRICA HIELOS
398	238C1095P001	REJILLA SENSOR
400	238C1163G003	PALANCA CIERRE PTA.ENFRIADOR
401	238C1163G007	ENS. PALANCA CIERRE
402	238C1257P011	REJILLA DEL DESPACHADOR
403	238C1241P005	TORNILLO MOVIL
404	238C1285P003	BRACKET ORIFICE FAN
407	238C1309P004	ANGULO SOPORTE FABRICA DE H.
409	238C1461G001	ORIFICE FAN ASM
410	238C1643P016	SELLO DUCTO ENT
411	238C1644P001	SELLO TORRE REFR.
413	200D5337P001	SELLO DAMPER FF
416	238C1674P002	GROMMET BASE GRILLE
417	238C1674P001	SELLO GOMA BASE PARRILLA
418	243B1862P002	DESCANSO RETENEDOR PUERTA
420	243B2524P003	INTERRUPTOR DEL DESPACHADOR
420	WR23X10783	INTERRUPTOR DEL DESPACHADOR

Distribuidor Autorizado

SurteRápido.com

Venta de Refacciones
Electrodomesticas

Refrigerador Mabe RG2300LGTBBB

Guía	Componente	Descripción
421	355B1046P002	SEPARADOR AISLANTE
422	355B1164P001	ENLACE CAJON ENFRIAMIENT
424	355B1263P001	CUBIERTA SENSOR
425	355B1306P003	BLOQUE SELLO EVAPORADOR
427	200D7745G006	REFLECTOR ASM MIDDLE
428	866160P03	SELLO GOMA
429	200D7745G005	REFLECTOR ASM MIDDLE
437	200D9674G001	ENS. MARCO VENTANA
477	200D4136P006	PANEL VIDRIO
478	200D8710P001	SIDE TRIM FZ 25
479	200D8712P001	SIDE TRIM FF 25
487	238C1241P004	TORNILLO MOVIL
490	200D5374P001	DIFUSOR ENTRADA
491	200D5374P004	DIFUSOR ENTRADA
503	203C5482P002	CUBIERTA POLVO PARA MOTOR VENT
512	203C3396P002	DESCANSO PUERTA INF.
513	243B1852P001	DESCANSO PUERTA AISLANTE
514	203C3397P004	INSERTO MOLDURA DESPACHADOR
520	243B2228P018	AISLAMIENTO TUBO DE SUCCION
616	197D5353P001	AISLAMIENTO TANQUE
617	197D5382P002	AISLAMIENTO DE CABEZA DE FILTRO
621	200D4774G001	ENS. SEP. RIEL
628	200D7518P001	GUIDE ICE
630	200D3558G041	ARNES PUERTA CONGELADOR
632	200D4157G308	INTERFACE DISP
633	200D4280G041	INTERFACE CUSTOMER
634	200D5517G006	COVER ASM FF IN
634	200D5517G003	COVER ASM FF IN

Distribuidor Autorizado

SurteRápido.com

Venta de Refacciones
Electrodomesticas

Refrigerador Mabe RG2300LGTBBB

Guía	Componente	Descripción
637	200D5335P002	SELLO FF MILLION
638	200D5378P002	CUBIERTA TRASERA REFR. EPS
639	238C1643P015	SELLO REFR. ENTRADA
642	200D4632P001	CUBIERTA MOTOR Y SOLENOIDE
643	200D1064P008	MOTOR
643	200D1064P020	MOTOR
644	870477P01	RESORTE DE CONEXION SOLENOIDE
645	870475P01	PISTON SOLENOIDE
646	870478P01	COLLAR SOLENOID DISP
647	870736P01	PIN SPIRAL
648	643409P01	SOLENOIDE
649	530162P01	SADDLE SOLENOID
650	203C3246G001	ENS. SOLENOIDE Y BRAZO
651	870465P01	PIN SPIRAL
652	650100P01	ESTRIBO SOLENOIDE
653	197D5953P003	DRIVE AUGER DISP
655	200D1042G007	HARNES MOTOR & SOL
656	200D3383G003	CONDENSADOR
657	200D5031P001	BOOT AUGER MOTOR INT
658	355B1807P001	TAPE FOAM
667	870963P203	FOAM STRIP SE ADH
668	868903P015	LLANTA ALAMBRE
670	203C6522G003	ARNES DESPACHADOR