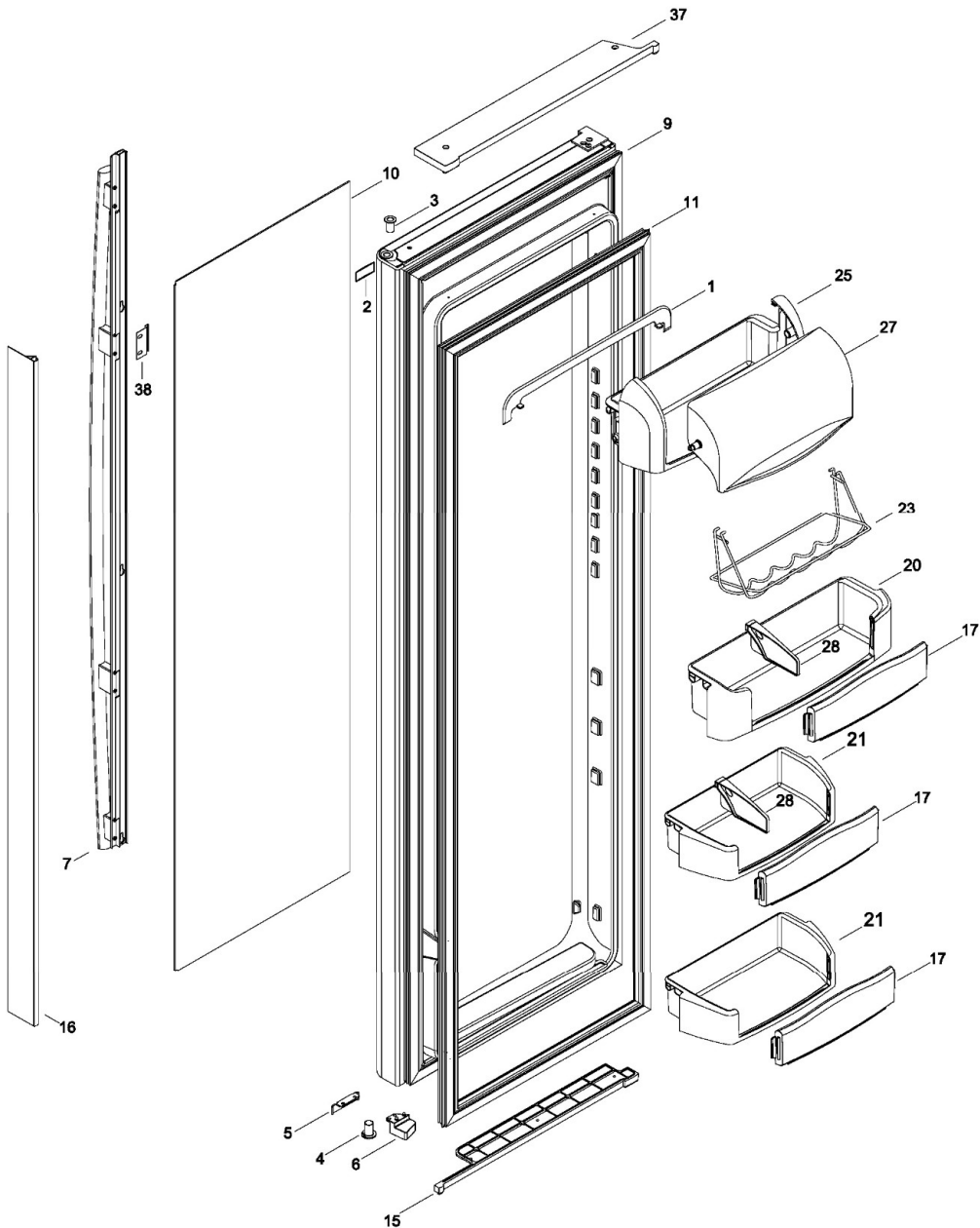
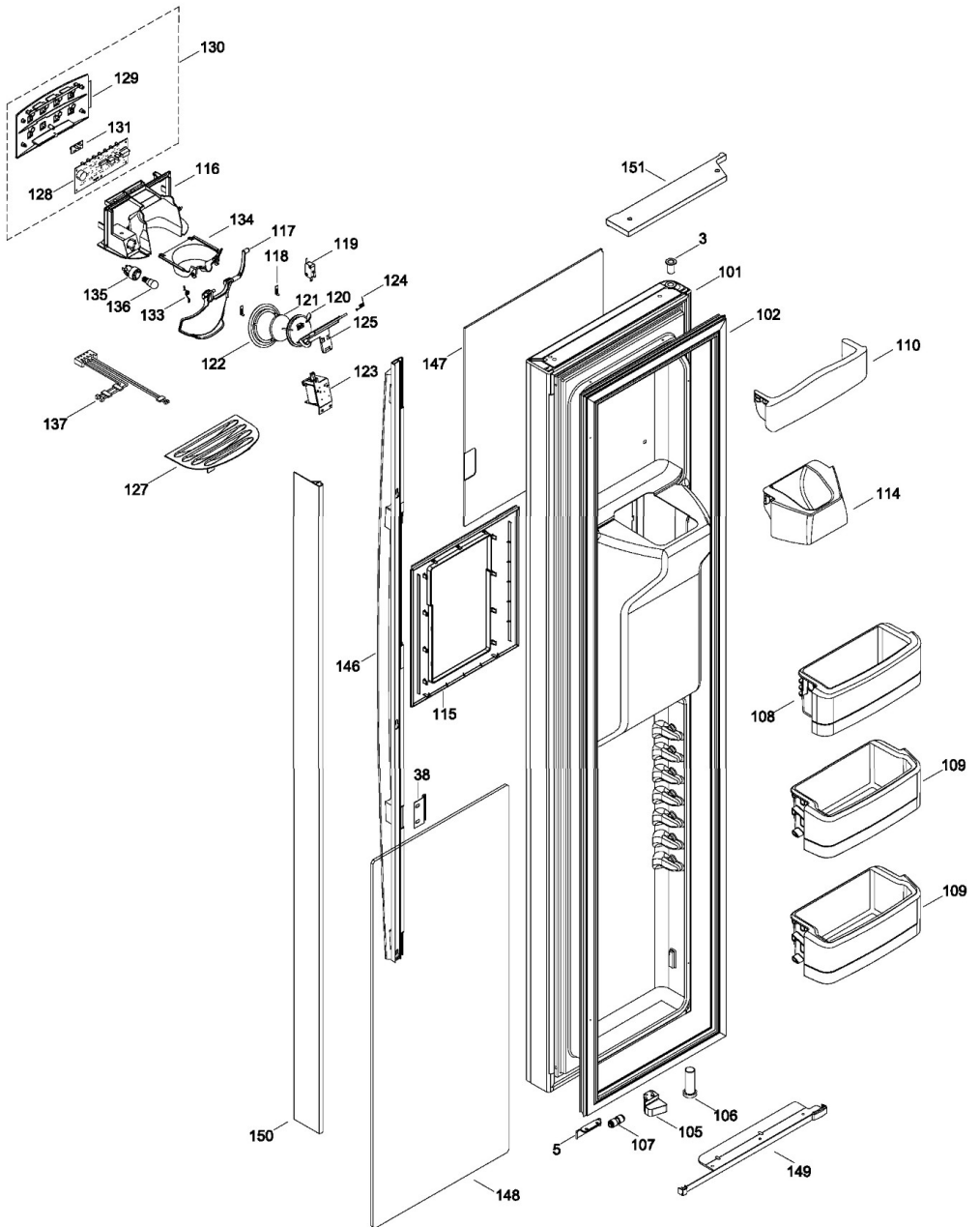


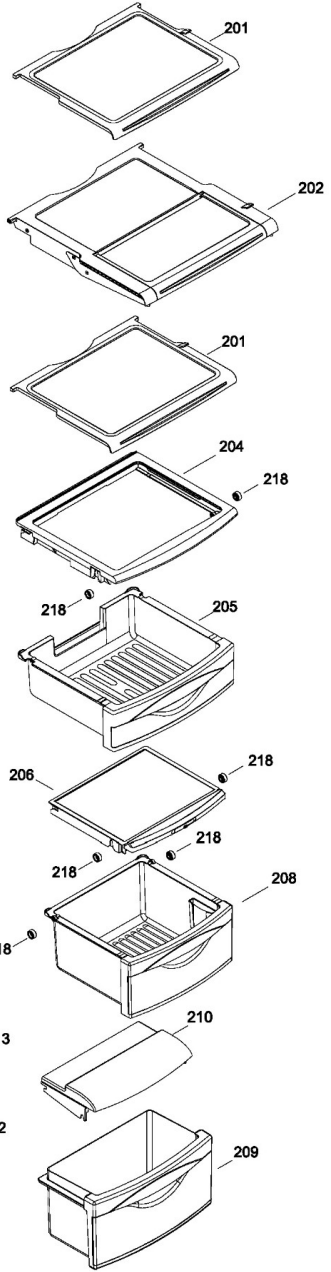
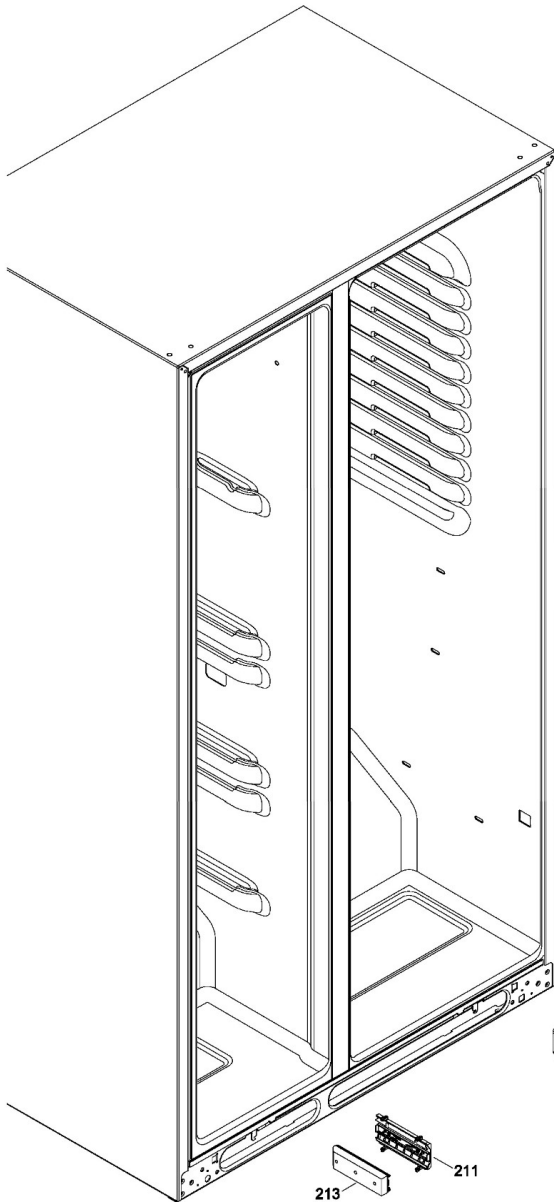
Refrigerador Mabe RG2300LGTIBB



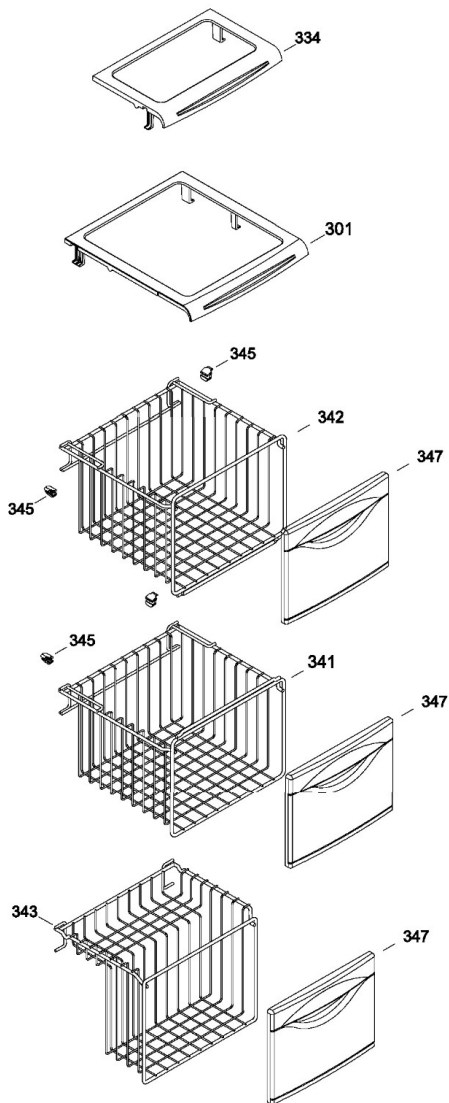
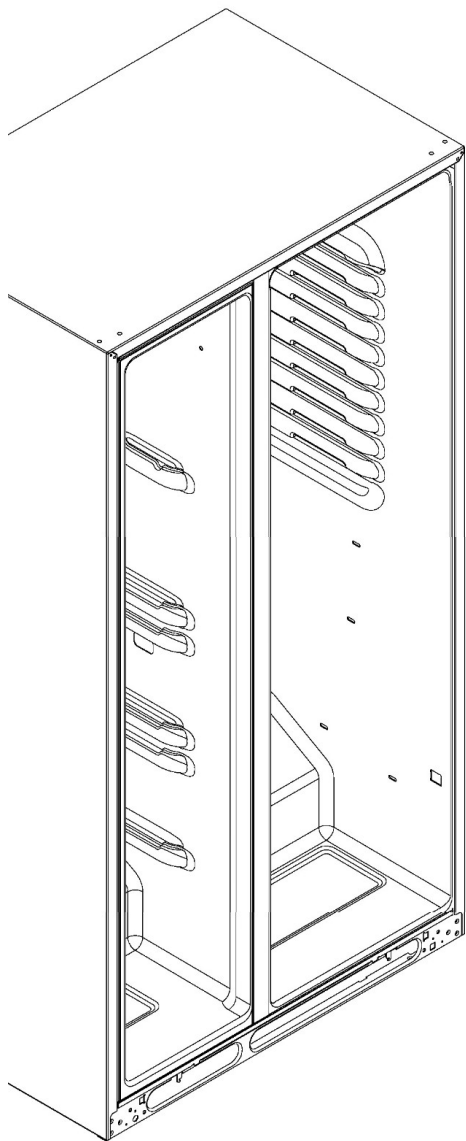
Refrigerador Mabe RG2300LGTIBB



Refrigerador Mabe RG2300LGTIBB



Refrigerador Mabe RG2300LGTIBB

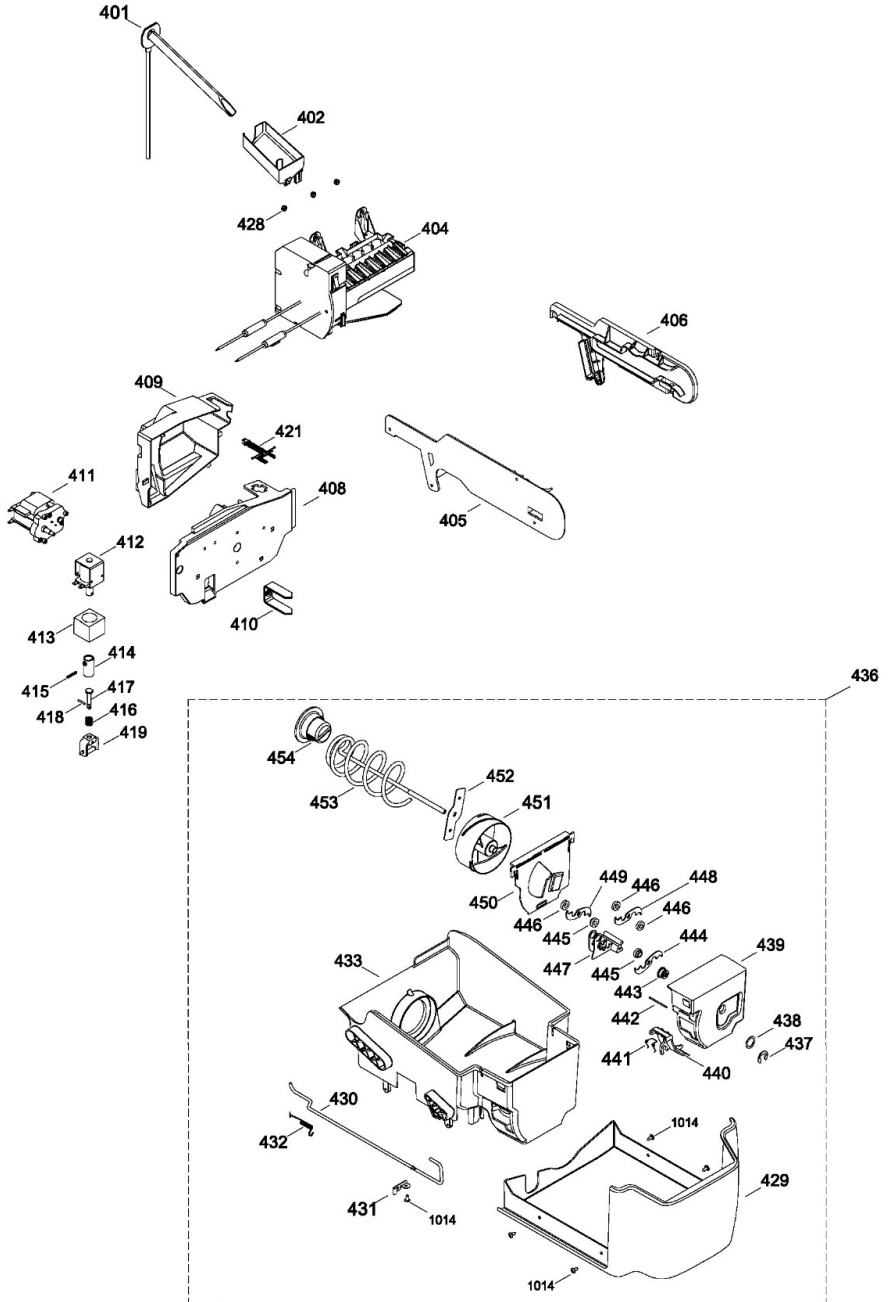


Distribuidor Autorizado

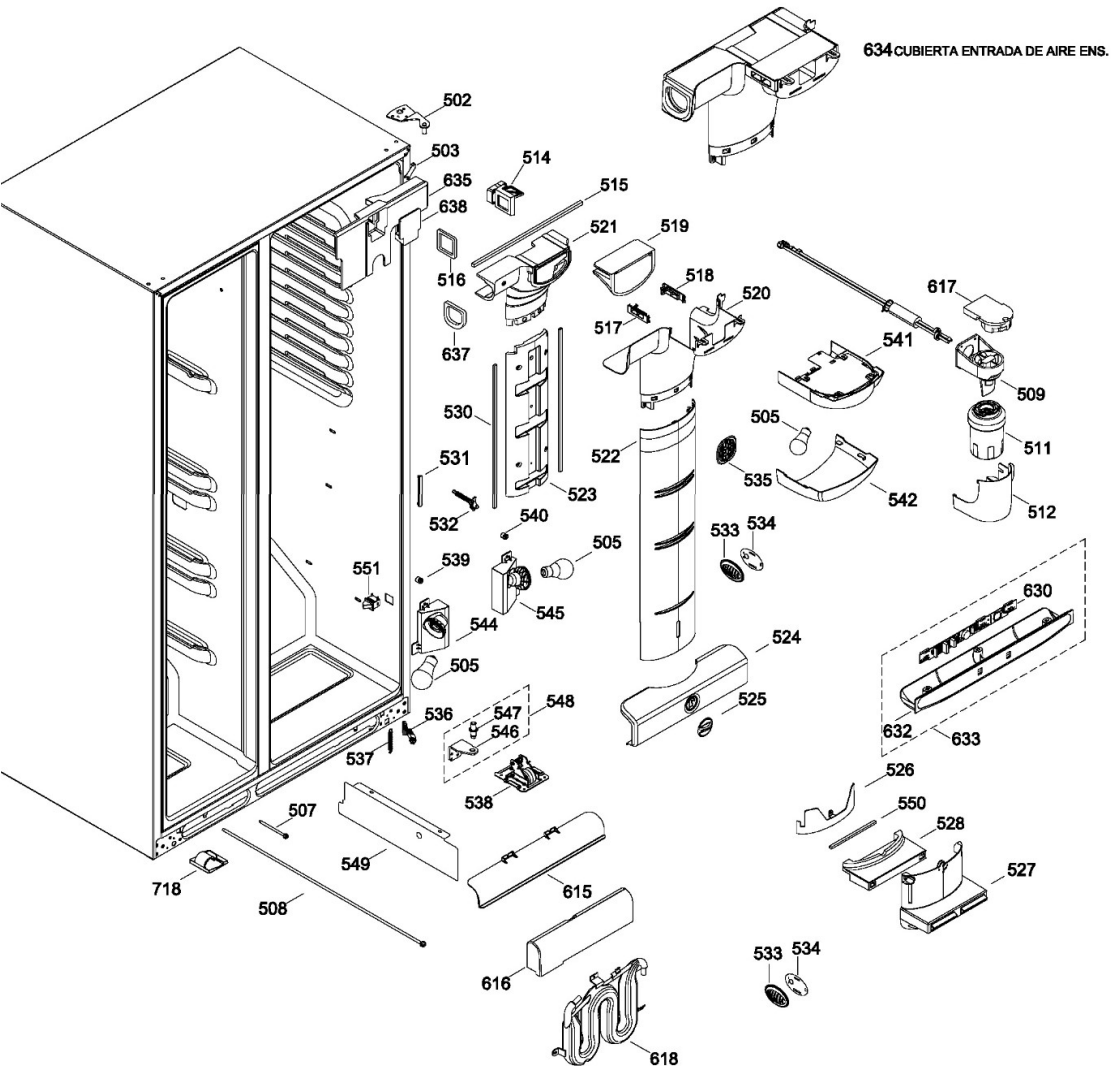
SurteRápido.com

Venta de Refacciones
Electrodomesticas

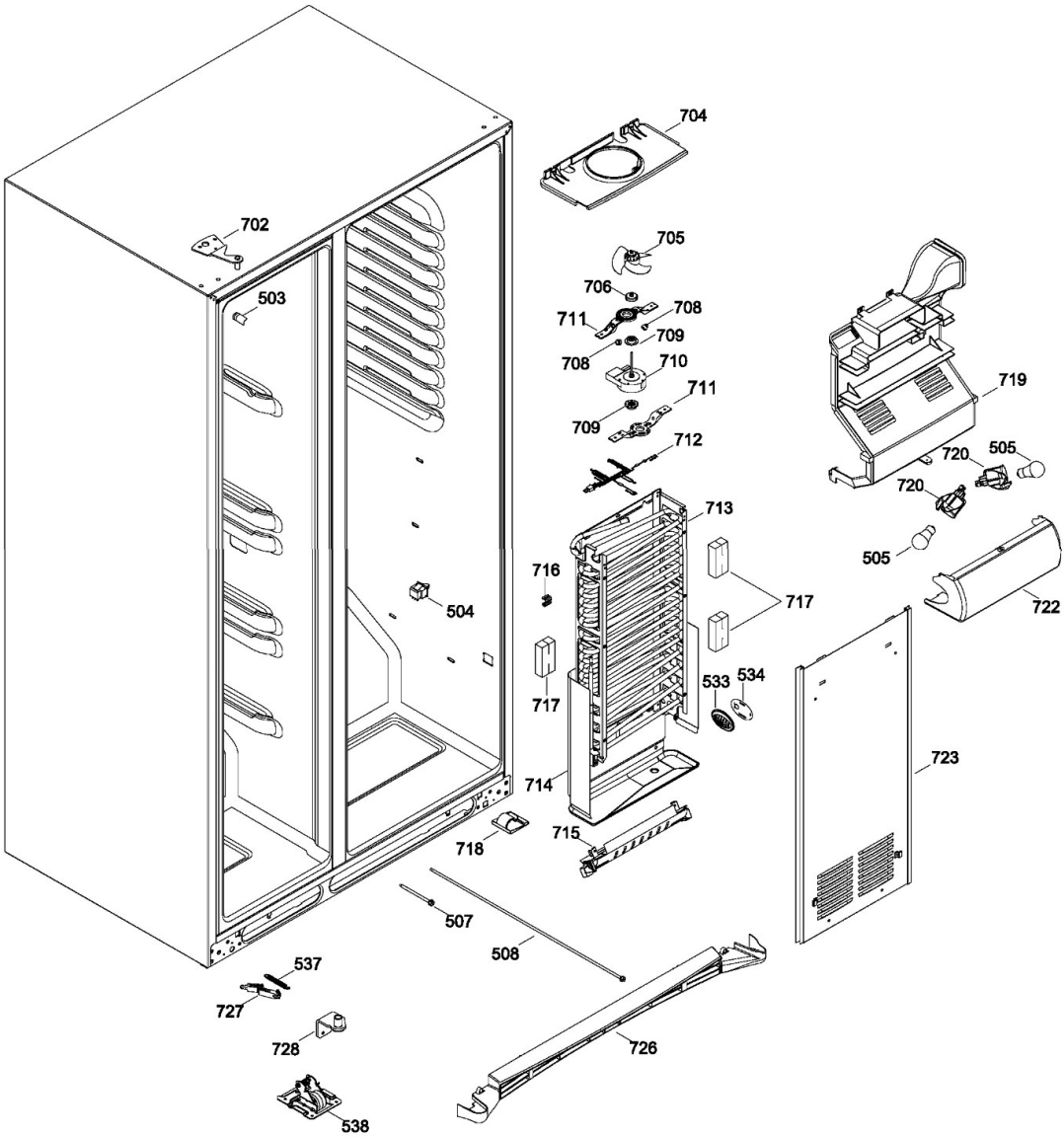
Refrigerador Mabe RG2300LGTIBB



Refrigerador Mabe RG2300LGTIBB



Refrigerador Mabe RG2300LGTIBB





Refrigerador Mabe RG2300LGTIBB

Guía	Componente	Descripción
1	200D4881P001	MOLDURA COMPARTIMENTO LACTEO
2	200D7160P002	LENTE PLACA
3	238C1017P007	BUJE PUERTA
4	238C1017P003	BUJE PUERTA
5	238C1198P023	TOPE PUERTA
6	200D1389P003	LEVA CIERRE
7	225D1268G001	HANDLE TRIM FF ASM
9	200D7994G003	DOOR FOAM ASM FF
10	200D8965P002	PANEL PUERTA VIDRIO REFR.
11	200D5288P003	SELLO PUERTA REFRIGERADOR
15	200D8709P001	BOTTOM END CAP FF
16	200D8712P001	SIDE TRIM FF 25
17	200D1001P003	ANAQUEL VENTANA
20	200D5618P001	ANAQUEL REFRIGERADOR
21	200D5619P001	ANAQUEL REFRIGERADOR
23	200D7474P001	ANAQUEL VINOS & BEBIDAS
25	200D4738P001	ANAQUEL LACTEOS
27	200D4825P001	PUERTA MANTEQUILLERA
28	197D2493P001	SEPARADOR BOTELLAS
37	200D8936P001	TOP END CAP FF 25BIS
38	225D1779P001	SOPORTE
101	200D7995G012	DOOR FOAM ASM FF
102	200D5288P004	SELLO PUERTA CONGELADOR
105	200D1389P007	LEVA CIERRE
106	238C1160P003	BUJE INF. PUERTA CONG.
107	197D3216P002	UNION CONECTOR REG
108	200D4635P003	ANAQUEL FIJO CONGELADOR

Guía	Componente	Descripción
109	200D5305P001	ANAQUEL CONGELADOR
110	200D5324P001	MODULE SHELF FF FIXED
114	200D5599P001	GUIA HIELO
115	200D2077P010	TRIM RECESS ,TR
116	200D9717P012	HOUSING SHIELD DISP
117	200D7356P008	PADDLE ICE DISP
118	243B1862P002	DESCANSO RETENEDOR PUERTA
119	243B2524P003	INTERRUPTOR DEL DESPACHADOR
119	WR23X10783	INTERRUPTOR DEL DESPACHADOR
120	203C3396P002	DESCANSO PUERTA INF.
121	243B1852P001	DESCANSO PUERTA AISLANTE
122	203C3397P004	INSERTO MOLDURA DESPACHADOR
123	203C6017G003	SOLENOIDES ENSAMBLE
124	203C6018P002	RESORTE DE PUERTA DESPACHADOR
125	203C6020P001	MANIVELA PUERTA DISP.
127	238C1257P011	REJILLA DEL DESPACHADOR
128	197D4576G029	BOARD ASM DISP TACTILE
129	200D4303G226	CONTROL DISP AS
130	200D4157G308	INTERFACE DISP
131	200D6129G003	ENS. TARJETA LUZ DISP.
133	238C2880P001	RESORTE TORSION
134	200D7346P008	FUNNEL ICE DISP
135	162D9542P001	ENS. SOCKET Y TERMINALES
136	243B2514P002	LAMPARA DEL DESPACHADOR
137	203C6522G003	ARNES DESPACHADOR
146	225D1267G001	HANDLE TRIM FF ASM
147	200D8964P002	PANEL GLASS DOOR



Refrigerador Mabe RG2300LTIBB

Guía	Componente	Descripción
148	200D4136P006	PANEL VIDRIO
149	200D8706P001	BOTTOM END CAP FZ
150	200D8710P001	SIDE TRIM FZ 25
151	200D8935P001	TOP END CAP FZ 25BIS
201	200D1439G003	SHELF SLIDEOUT ASM
202	200D1189G025	SHELF TUCKAWAY ASM
204	200D1110G010	COVER TOP PAN A
205	200D1106G011	ENSAMBLE CAJON
205	WR32X26198	ENSAMBLE CAJON
206	200D1115G012	CUBIERTA CAJON INTERMEDIO ENS
208	200D1106G022	ENSAMBLE CAJON
208	WR32X26218	ENSAMBLE CAJON
209	200D4811G006	CAJON INFERIOR ENS
210	200D4832G003	ENS. CUBIERTA CAJON
211	200D4771G007	ENS. RIEL SOPORTE
212	200D4771G008	ENS. RIEL SOPORTE
213	200D4774G001	ENS. SEP. RIEL
218	238C1213P001	RUEDA CAJON Y CUBIERTA
301	200D8573P001	SHELF SLIDE
301	225D8829G001	SHELF SLIDE
301	225D8829G002	ENS. PARRILLA DESLIZABLE
334	200D8392P001	ENS. PARRILLA DESLIZABLE
341	200D8643P001	BASKET MIDDLE FZ
342	200D8328P001	BASKET UPPER FZ
343	200D8329P001	BASKET LOWER FZ
345	238C3027P001	TOPE ANAQUEL
347	200D9674G001	ENS. MARCO VENTANA



Refrigerador Mabe RG2300LTIBB

Guía	Componente	Descripción
401	197D3904G005	ENS. SELLO GOMA TUBO
402	238C1083P015	RECIPIENTE DE LLENADO
404	197D7636G002	ICEMAKER ASM
404	197D7636G007	ICEMAKER ASM
404	197D7636G023	ICEMAKER ASM
405	200D7843P001	CAJON DESLIZANTE IZQ.
406	200D7844P001	CORREDERA CAJON DER.
408	200D9631P001	CUBIERTA FTAL DEL MOTOR
409	200D9632P001	CUBIERTA POST DEL MOTOR
410	197D5953P003	DRIVE AUGER DISP
411	200D1064P020	MOTOR CRUSHER DISP
412	203C3246G001	ENS. SOLENOIDE Y BRAZO
413	643409P01	SOLENOIDE
414	238C3518P001	COLLAR SOLENOID DISP
414	245D1684G001	COLLAR SOLENOID DISP
415	870736P01	PIN SPIRAL
416	870477P01	RESORTE DE CONEXION SOLENOIDE
417	870475P01	PISTON SOLENOIDE
418	870465P01	PIN SPIRAL
419	650100P01	ESTRIBO SOLENOIDE
421	200D1042G011	ARNES MOTOR Y SOLENOIDE
428	866160P03	SELLO GOMA
429	200D4596P001	COVER BUCKET BOTTOM
430	238C2239P001	CABLE ACTUADOR DISP.
431	203C5599P001	SUJETADOR RESORTE
432	203C5771P002	SPRING DEFLECTOR
433	200D4652P002	CUBO HIELOS DISP.

Guía	Componente	Descripción
436	200D4841G004	BUCKET & AUGER ASM
437	870402P02	RETENEDOR ANILLO
438	870407P04	RONDANA
439	197D2264P002	CAJA TRITURADORA
440	197D2263P003	DEFLECTOR DESPACHADOR DE HIELO
441	643499P01	RESORTE DEFLECTOR HIELO
442	870417P01	PERNO DEFLECTOR DISP.
443	238C1340P002	TUERCA TRITURADOR DISP.
444	643918P01	CUCHILLAS MOVILES DISP.
445	870411P01	ESPACIADOR TRITURADOR
446	870412P01	ESPACIADOR TRITURADOR
447	197D2257G001	ENS. BASE (BUCKETS)
448	643918P02	CUCHILLAS MOVILES DISP.
449	643918P03	CUCHILLAS MOVILES DISP.
450	200D4662P001	CUBIERTA TRITURADORA
451	200D4644P001	HELICE
452	200D4645P001	SEGURO HELICE
453	200D4660P001	AUGER HELIX DISP
454	238C2348P001	TAZA LLENADO FABRICA HIELOS
502	238C2641G003	BISAGRA SUPERIOR ENS
503	200D1623P003	CUBIERTA ESQUINERO
504	197D2805P007	INTERRUPTOR CONGELADOR
505	866354P024	FOCO 60W 120V FROSTED GEL26364
505	866354P021	FOCO 60W 120V FROSTED GEL26364
507	238C1241P004	TORNILLO MOVIL
508	238C1241P005	TORNILLO MOVIL
509	200D5285G002	FILTRO Y TUBO ENSAMBLE



Refrigerador Mabe RG2300LGTIBB

Guía	Componente	Descripción
511	197D6321P001	FILTRO DE AGUA
511	197D6321P006	FILTRO DE AGUA
512	200D2101P002	CUBIERTA FILTRO DE AGUA
514	200D1535P002	REGULADOR DE AIRE ENS.
515	238C1643P016	SELLO DUCTO ENT
516	200D5337P001	SELLO DAMPER FF
517	200D5374P001	DIFUSOR ENTRADA
518	200D5374P004	DIFUSOR ENTRADA
519	200D5362P001	PUENTE ENTRADA TORRE DE AIRE
520	200D2479P002	COVER FF INLET
520	200D2479P001	COVER FF INLET
521	200D5340P002	DUCTO ENTRADA TORRE DE AI
522	200D2486P001	CUBIERTA TORRE REFR.
523	200D2487P002	TORRE REFR. EPS
524	200D2396P001	CUBIERTA LUZ MED.
525	355B1166P001	PERILLA CAJON ENFRIAMIENTO
526	355B1066P002	REGULADOR CAJON ENFRIAMIENTO
527	200D1672P001	CAJON DESCARGA ENFRIAMIENTO
528	200D4155P001	CHAROLA DUCTO
530	238C1644P001	SELLO TORRE REFR.
531	355B1164P001	ENLACE CAJON ENFRIAMIENT
532	200D2014P001	CARATULA TABLERO ENFRIAMIENTO
533	238C1095P001	REJILLA SENSOR
534	355B1263P001	CUBIERTA SENSOR
535	200D1686P001	REJILLA AIRE RETORNO
536	238C1163G003	PALANCA CIERRE PTA.ENFRIADOR
537	203C4137P002	RESORTE CIERRE PUERTA



Refrigerador Mabe RG2300LGTIBB

Guía	Componente	Descripción
538	200D1253G005	ENS. MOVIL FRONTAL
539	238C1674P002	GROMMET BASE GRILLE
540	238C1674P001	SELLO GOMA BASE PARRILLA
541	200D6738G008	SOPORTE LAMPARA REFR. SUP.
542	200D7557P001	PROTECTOR FOCO REFR.
544	200D7745G006	REFLECTOR ASM MIDDLE
545	200D7745G005	REFLECTOR ASM MIDDLE
546	238C1021P009	BISAGRA INF.
547	238C1158P002	PERNO BISAGRA INF. AJUST
548	238C1037G016	BISAGRA Y PERNO INFERIOR ENS
548	238C1037G016P	BISAGRA Y PERNO INFERIOR ENS
549	200D9354P001	DIVISOR AIRE HS
550	238C1643P015	SELLO REFR. ENTRADA
551	200D2547P004	INTERRUPTOR LUZ INT.
615	200D2231P005	DESVIADOR DE FLUJO REFR.
616	197D5353P001	AISLAMIENTO TANQUE
617	197D5382P002	AISLAMIENTO DE CABEZA DE FILTRO
618	162D6801G046	TANQUE AGUA
630	197D4143G008	CIRCUITO CONTROL DE TEMP.
632	200D4304G022	CONTROL CUSTOMER
633	200D4280G041	INTERFACE CUSTOMER
634	200D5517G006	COVER ASM FF IN
634	200D5517G003	COVER ASM FF IN
635	200D5341P002	RESPALDO DUCTO
637	200D5335P002	SELLO FF MILLION
638	200D5378P002	CUBIERTA TRASERA REFR. EPS
702	238C2641G004	HINGE TOP & PIN ASM

Guía	Componente	Descripción
704	238C3672G001	ENS. SOPORTE PARA VENTILADOR
705	197D3131G007	ASPA DE VENTILA
706	203C5482P002	CUBIERTA POLVO PARA MOTOR VENT
708	123C8091P002	PARACHOQUES TAPA
709	203C5909P003	GROMMET EVAP FAN
710	197D4968G006	MOTOR
711	200D9752P001	SOPORTE INFERIOR VENTILADOR
712	200D7660G010	ARNES INTERMEDIO CONGELADOR
712	225D7180G001	ARNES INTERMEDIO CONGELADOR
713	197D2374G001	LOW SIDE REPL ASM
714	200D5459G001	CHAROLA DE DESHIELO
715	203C5543G003	ENS. RESISTENCIA Y SOPORTE
716	203C5682P001	CLIP SENSOR EVAPORADOR
717	355B1306P003	BLOQUE SELLO EVAPORADOR
718	644334P03	CLIP ADHESIVO
719	200D2577G046	ENS. CUBIERTA VENTILADOR
720	162D5209G004	ENS. TERMINAL SOCKET
722	200D4667P001	PROTECTOR FOCO CONG.
722	200D4667P002	PROTECTOR FOCO CONG.
723	200D2122G008	CUBIERTA EVAPOR
726	200D1263P027	FALDON REFRIGERADOR
727	238C1163G007	ENS. PALANCA CIERRE
728	238C1036G007	ENS. PERNO BISAGRA INF.
899	200D1577G007	ENS. CUBIERTA TARJETA
904	197D6189P003	OVERLOAD PTCR COMBO
905	197D6195P001	CLIP RETENEDOR
906	162D9086P004	FILTRO DESHIDRATADOR



Refrigerador Mabe RG2300LGTIBB

Guía	Componente	Descripción
906	221C5100P008	FILTRO DESHIDRATADOR
907	238C1355P002	TUBO DESHIELO
909	197D2638P006	VALVULA AGUA
910	243B2228P018	AISLAMIENTO TUBO DE SUCCION
911	203C5262P001	ARANDELA COMPRESOR
912	871516P006	CLIP COMPRESOR
913	197D2034G036	PLACA BASE MONTAJE RUEDAS ENS.
914	197D6898P004	CUBIERTA ACCESO
915	200D6221G014	ENS. TARJETA DE CONTROL PRINCIPAL
915	200D6221G028	ENS. TARJETA DE CONTROL PRINCIPAL
916	355B1046P002	SEPARADOR AISLANTE
917	200D9215G002	ARNES TARJETA MOD INDIV
918	197D4357P005	CUBIERTA CONDENSADOR
919	870963P203	FOAM STRIP SE ADH
921	197D3453G005	ASPA DE VENTILADOR
922	197D2722P001	SOPORTE VENTILADOR DELANTERO
923	197D2407P013	MOTOR CONDENSADOR
923	197D2407P016	MOTOR CONDENSADOR
924	203C5909P002	REFUERZO EVAPORADOR/VE
925	197D2968P001	SOPORTE VENTILADOR POST.
926	200D3384G003	CONDENSADOR Y S
927	197D3309P002	SOPORTE CONDENSADOR
928	203C4219P001	CLIP CONDENSADOR
929	200D3383G003	CONDENSADOR
930	203C5866P002	BAFFLE COND AIR
931	868903P015	LLANTA ALAMBRE
932	200D1035G013	ARNES GABINETE INF.



Refrigerador Mabe RG2300LGTIBB

Guía	Componente	Descripción
933	130035P004	MORDAZA CABLE
935	200D1776P002	CUBIERTA LINEA DE AGUA
942	203C2799P004	CAPACITOR
942	238C4964P002	CAPACITOR
952	20505214899	COMPRESOR
952	225D9858G001	COMPRESOR
953	203C4519P006	RELEVADOR PTCR
954	203C2385P056	PROTECTOR TERMICO
955	203C4910P001	CUBIERTA RELEVADOR
956	243B1882P002	CLIP CUBIERTA RELEVADOR
957	200D1035G001	ARNES GABINETE INF.
1014	8911201P528	SCR 8-18 AB PHR 1/2 S