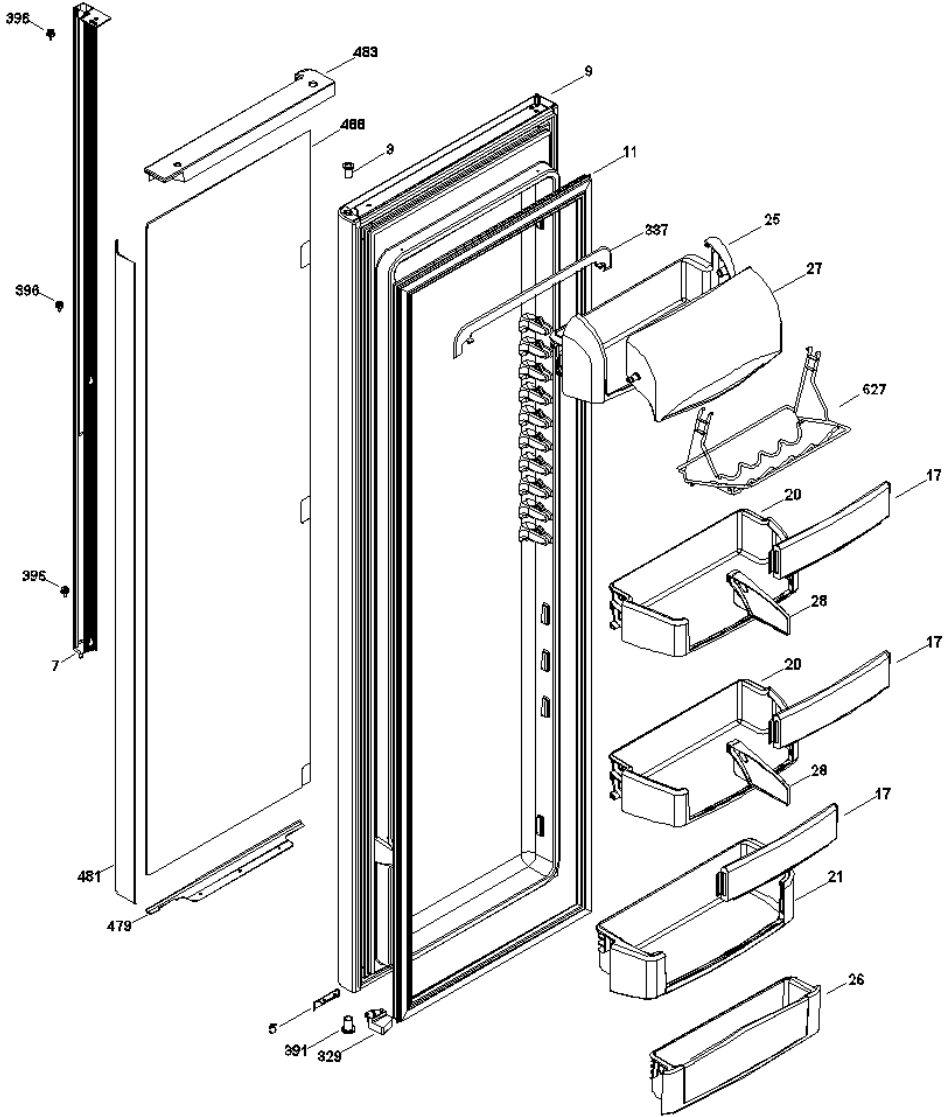
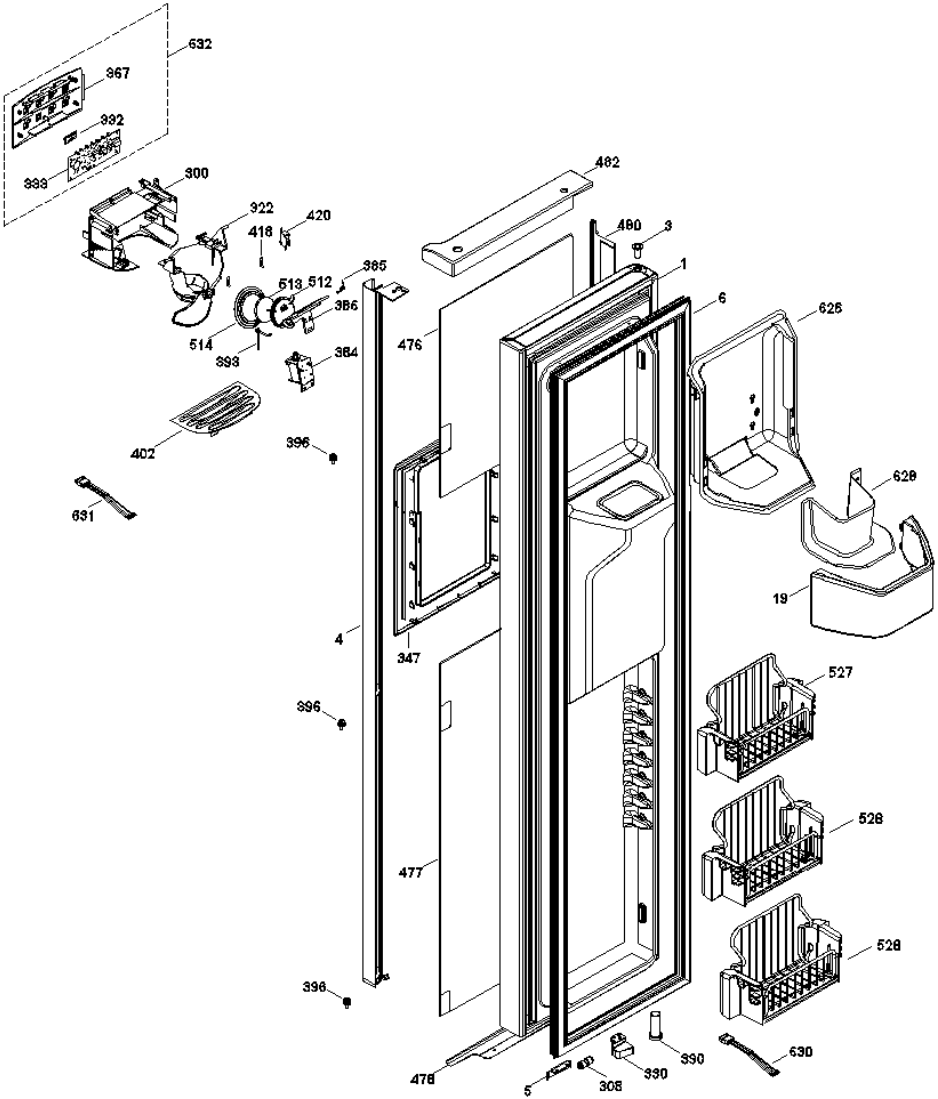


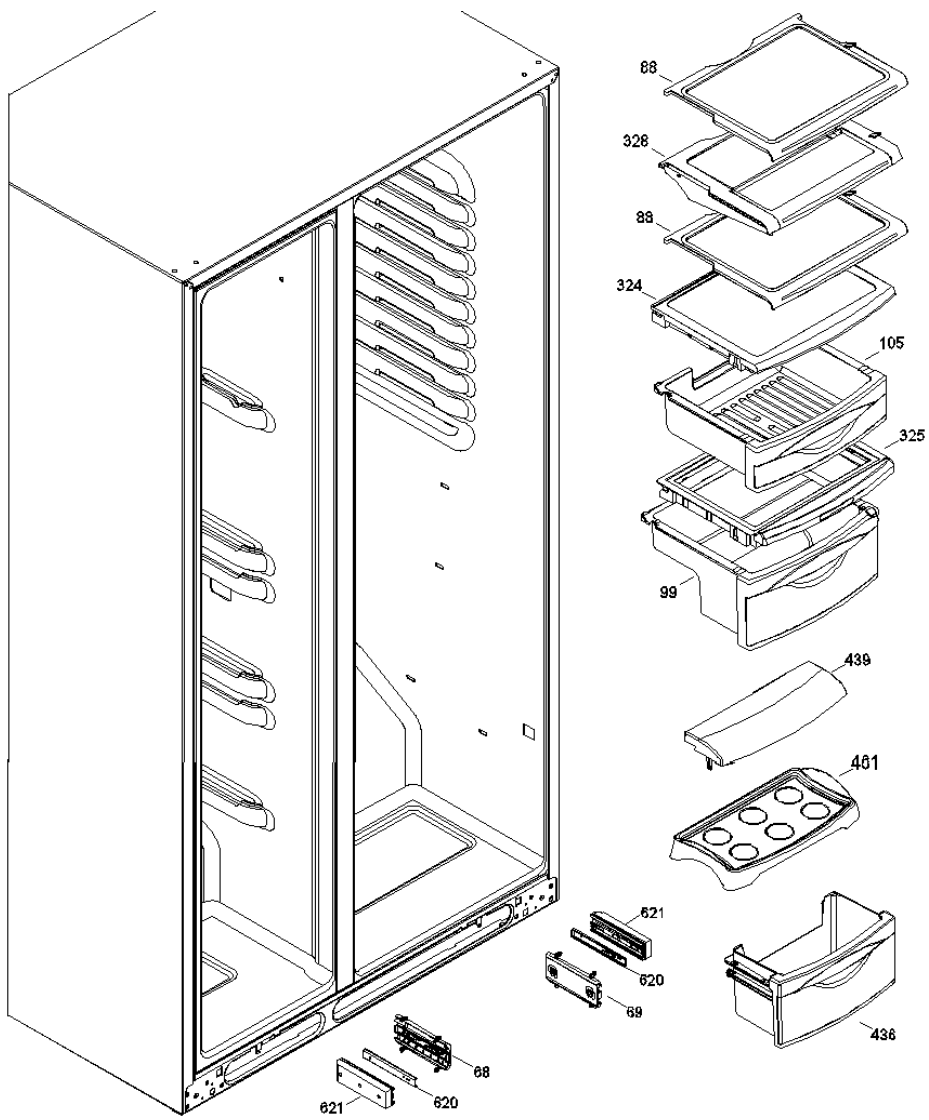
**RG2300NGSAR0**



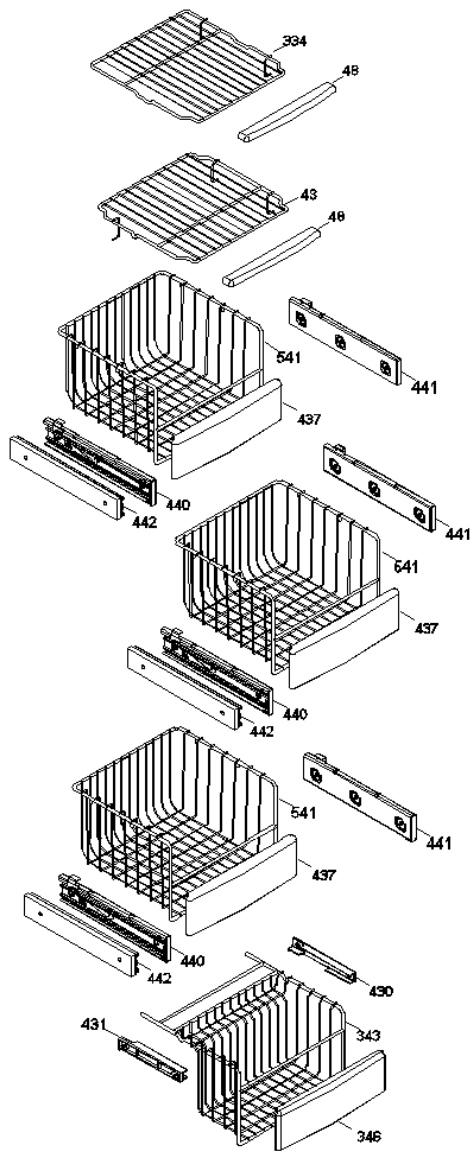
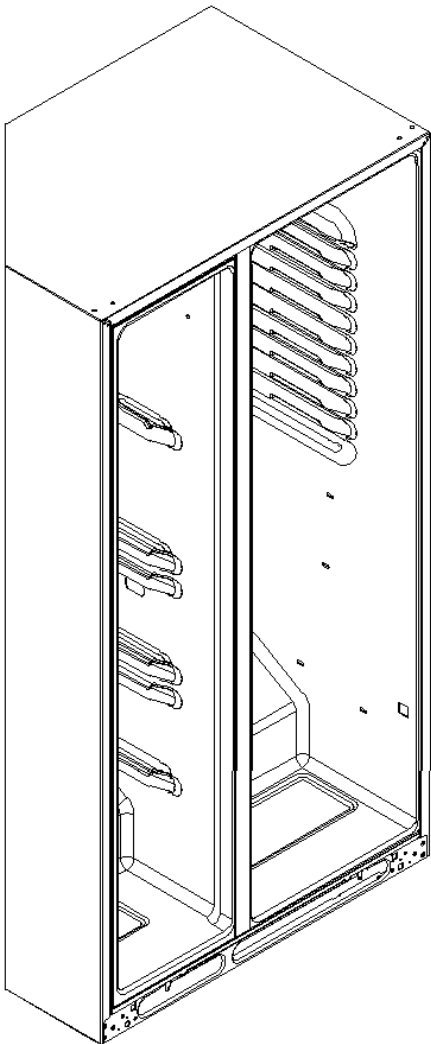
**RG2300NGSAR0**



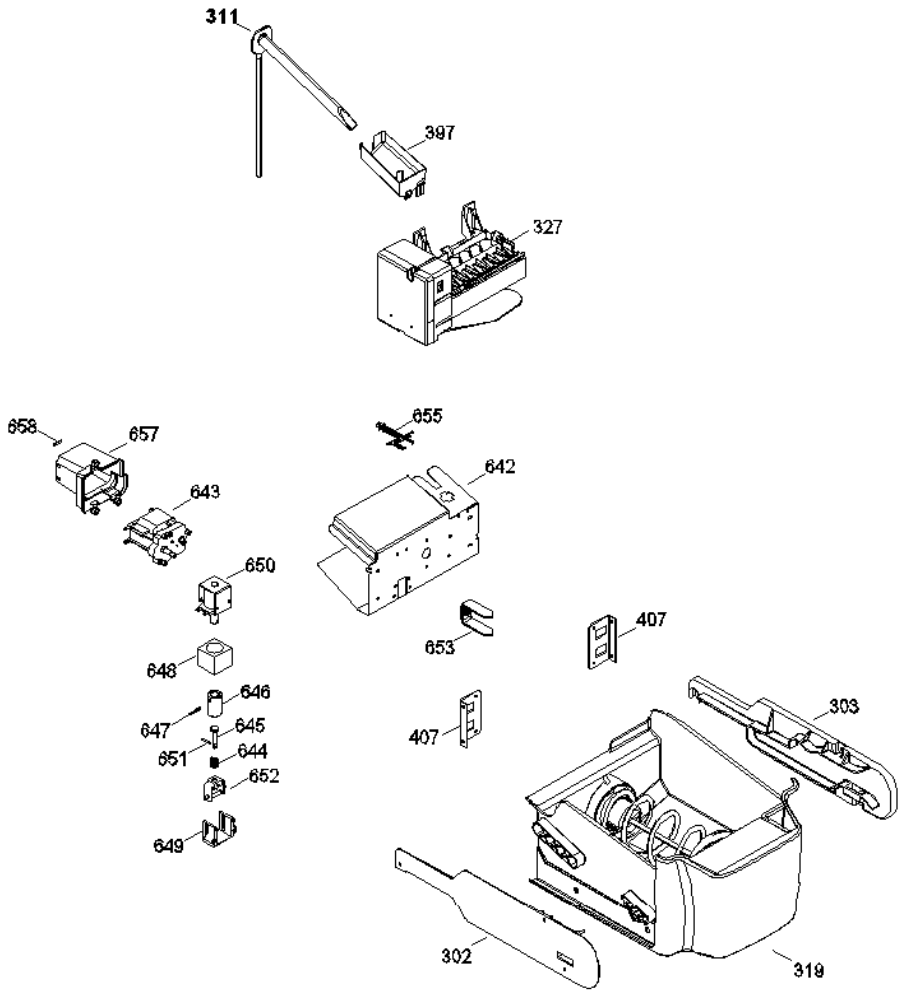
**RG2300NGSAR0**



**RG2300NGSAR0**

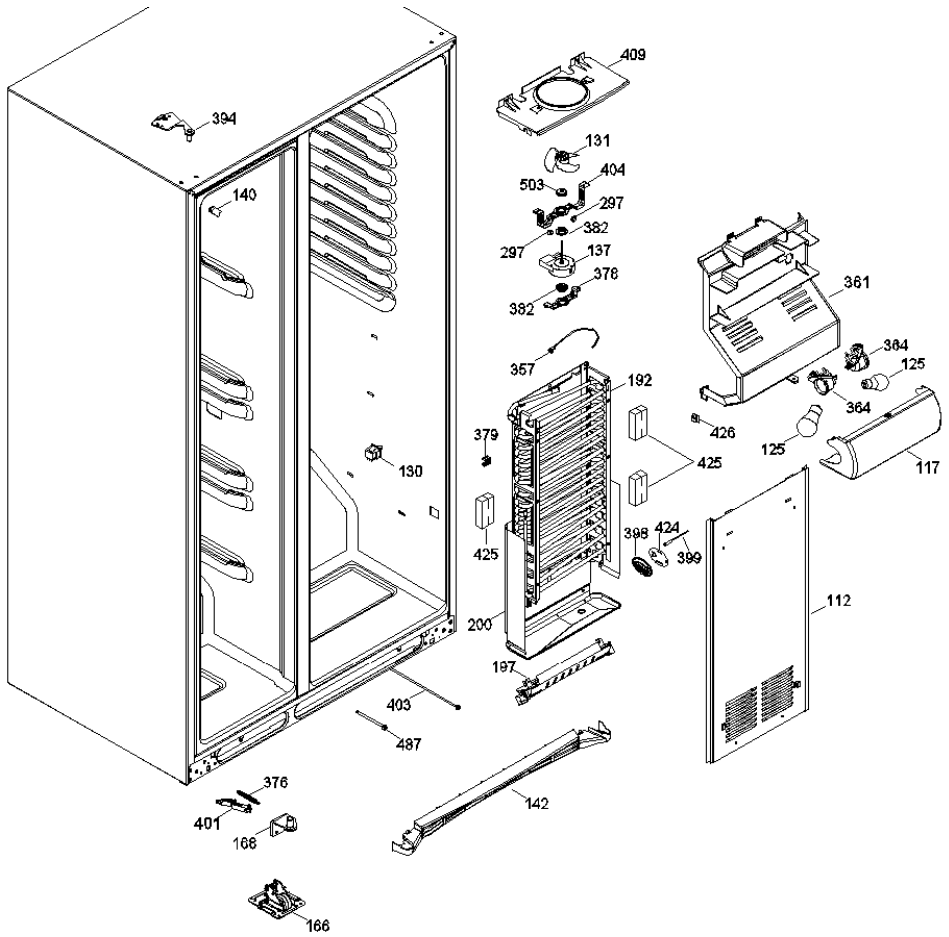


**RG2300NGSAR0**

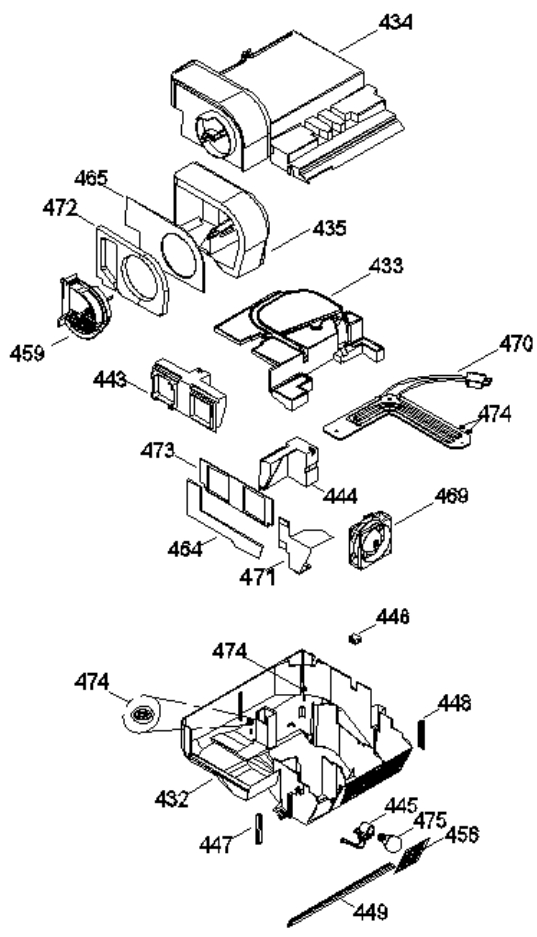




**RG2300NGSAR0**

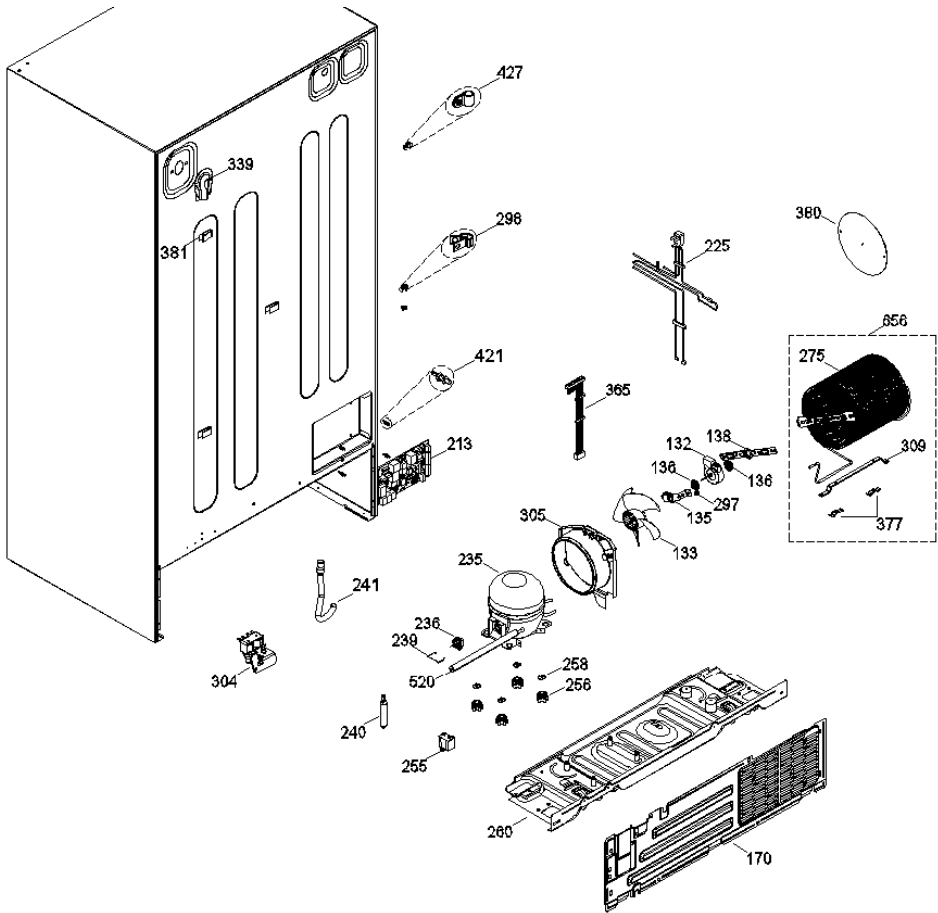


**RG2300NGSAR0**





**RG2300NGSAR0**





**RG2300NGSAR0**

1	WR200D2065G206	PANEL PUERTA CONGELADOR ENS
3	WR238C1017P007	BUJE PUERTA
4	WR200D3072G020	JALADERA PUERTA CONG. ENS
5	WR238C1198P005	TOPE PUERTAS ENFRIADOR Y CONG.
6	WR200D5288P004	SELLO PUERTA CONGELADOR
7	WR200D3072G019	JALADERA PUERTA REFRIG. ENS.
9	WR200D2064G047	PUERTA CONSERVADOR ENSAMBLE
11	WR200D5288P003	SELLO PUERTA REFRIGERADOR
17	WR200D1001P002	VENTANA ANAQUEL
19	WR200D4593P001	ANAQUEL CONGELADOR
20	WR200D5594P001	ANAQUEL PTA. ENFRIADOR
21	WR200D5596P001	ANAQUEL PTA. ENFRIADOR
25	WR200D4738P001	ANAQUEL LACTEOS
26	WR238C1222G007	ANAQUEL FIJO REF ENS
27	WR200D4825P001	PUERTA MANTEQUILLERA
28	WR197D2493P001	SEPARADOR BOTELLAS
43	WR197D4003P003	PARRILLA CONGELADOR
48	WR200D1508P001	REMATE PARRILLA CONG.
68	WR200D4771G006	SOPORTE RIEL ENSAMBLE IZQ
69	WR200D4771G005	SOPORTE RIEL ENSAMBLE DER
88	WR200D1439G003	PARRILLA REFRIGERADOR ENS.
99	WR200D2536G007	CAJON INTERMEDIO ENSAMBLE
105	WR200D1106G011	CAJON SUPERIOR ENSAMBLE
112	WR200D2122G008	CUBIERTA EVAPORADOR ENSAMBLE
116	WR355B1166P001	PERILLA REGULADOR DE AIRE
117	WR200D4667P001	PROTECTOR LAMPARA CONGELADOR
120	WR238C1035G002	BISAGRA SUPERIOR REF. ENS.
123	WR238C1021P004	BISAGRA INFERIOR REFRIGERADOR
125	WR866354P024	FOCO 60 WATTS
130	WR197D2805P007	INTERRUPTOR CONGELADOR
131	WR197D3131G007	ASPA VENTILADOR ENSAMBLE
132	WR197D2407P007	MOTOR DC COND FAN
133	WR197D3453G003	ASPA DE VENTILADOR

135	WR197D2722P001	SOPORTE FRONTAL MOTOR
136	WR203C5909P002	EMPAQUE MOTOR VENTILADOR
137	WR197D2039P008	MOTOR EVAPORADOR ENS.
138	WR197D2968P001	SOPORTE POSTERIOR MOTOR COND.
140	WR200D1623P003	ESQUINERO GABINETE
142	WR200D1263P010	REMATE FALDON
153	WR355B1066P002	REGULADOR DE AIRE
166	WR200D1253G002	SOPORTE RUEDA FRONTAL ENS
168	WR238C1036G003	BISAGRA Y PERNO INFERIOR ENS.
170	WR197D2978P004	TAPA COMPRESOR
176	WR238C1158P001	PERNO BISAGRA INFERIOR REF.
192	WR197D2374G001	EVAPORADOR ENSAMBLE
197	WR203C5543G003	RESISTENCIA ENSAMBLE
200	WR200D5459G001	CHAROLA DE DESHIELO ENSAMBLE
211	WR200D2547P001	INTERRUPTOR REFRIGERADOR
213	WR200D4852G010	TARJETA PRINCIPAL QC DISP
219	WR162D5209G004	SOCKET Y TERMINALES ENS.
220	WR866354P20	FOCO 40 WATTS
225	WR200D1035G013	ARNES TOMACORRIENTE
236	WR197D6189P003	PROTECTOR RELEVADOR PTCR COMBO
239	WR197D6195P001	CLIP TAPA COMP. ELECTRICOS
240	WR162D9086P004	FILTRO DESHIDRATADOR
241	WR238C1355P002	CESPOL
255	WR203C2799P004	CAPACITOR 12MF/210V
256	WR203C5262P001	AMORTIGUADOR COMPRESOR
258	WR871516P006	SEGURO DE SUJECION COMPRESOR
260	WR197D2034G031	SOPRTE COMPRESOR C/RUEDAS
275	WR200D3384G003	CONDENSADOR Y SOPORTE ENS
276	WR200D3062P003	PROTECTOR FOCO ENFRIADOR
277	WR200D4714P003	RECUBRIMIENTO CONTROL TEMP
297	WR123C8091P002	TOPE VENTILADOR
298	WR130035P02	MORDAZA CABLE TOMACORRIENTE
300	WR197D2360P032	BASE PROTECTORA
302	WR200D4900P001	CORREDERA IZQUIERDA
303	WR200D4899P001	CORREDERA DERECHA
304	WR197D2638P006	VALVULA PARA AGUA
305	WR197D4357P001	ARO SOPORTE CONDENSADOR
306	WR200D5285G002	FILTRO Y TUBO ENSAMBLE

307	WR197D3126P010	SEPARADOR DE AIRE
308	WR197D3216P002	TUBO CONECTOR
309	WR197D3309P002	SOPORTE CONDENSADOR
310	WR197D6321P001	FILTRO DE AGUA
311	WR197D3904G005	GROMMET Y TUBO DE LLENADO ENS
319	WR200D4841G004	CONTENEDOR Y ESPIRAL ENS
321	WR200D4716G006	TARJETA CONTROL TEMPERATURA
322	WR197D4930G005	CONDUCTO DESPACHADOR DE HIELOS
324	WR200D1110G002	CUBIERTA CAJON SUPERIOR ENS.
325	WR200D1115G002	CUBIERTA CAJON INTERMEDIO ENS
327	WR200D1181G028	FABRICA DE HIELOS ENS.
328	WR200D1189G025	PARRILLA PLEGADIZA ENS
329	WR200D1389P003	LEVA DE CIERRE DEL CONSERVADOR
330	WR200D1389P007	LEVA DE CIERRE DEL CONGELADOR
332	WR200D6129G002	TARJETA ILUMINACION DESP ENS
333	WR197D4576G029	TARJETA DEL DESPACHADOR ENS
334	WR200D1352P012	PARRILLA FIJA CONGELADOR
335	WR200D1672P001	DESCARGA TORRE
336	WR200D2101P002	CUBIERTA FILTRO DE AGUA
337	WR200D4881P001	REMATE ANAQUEL LACTEOS
338	WR200D1686P001	REJILLA PARA SENSOR
339	WR200D1776P002	CUBIERTA LINEA DE AGUA
341	WR200D2014P001	SELECTOR CAJON ENFRIAMIENTO
343	WR200D2180P006	CANASTA DE ALAMBRE CONGELADOR
344	WR200D2231P005	DESVIADOR DE FLUJO DE AIRE
346	WR200D2052P008	JALADERA CANASTA
347	WR200D2077P004	MARCO DESPACHADOR DE HIELOS
350	WR200D2396P005	CUBIERTA LUZ
352	WR200D2479P002	ENTRADA TORRE DE AIRE
353	WR200D5340P002	DUCTO ENTRADA TORRE DE AIRE
354	WR200D2486P001	CUBIERTA TORRE REFRIGERADOR
355	WR200D2487P001	DUCTO TORRE DE AIRE
356	WR200D1671P002	SOPORTE LUZ REFRIGERADOR
357	WR200D3760G001	ARNES Y TERMOSTATO DE DESHIELO
359	WR200D1535P002	REGULADOR DE AIRE ENSAMBLE
360	WR200D4155P001	DUCTO SALIDA TORRE
361	WR200D2577G039	CUBIERTA VENTILADOR EVAPORADOR
364	WR200D3223P001	SOCKET Y TERMINALES ENS.

365	WR200D3327G004	ARNES TARJETA PRINCIPAL
366	WR200D4956P001	CAJA CONTROL
367	WR200D4303G145	CONTROL DEL DESPACHADOR ENS.
368	WR200D2139G001	VENTILADOR REFRIGERADOR ENS.
369	WR200D5341P002	RESPALDO DUCTO ENTRADA TORRE
370	WR162D6801G046	TANQUE DE AGUA
373	WR200D5362P001	PUENTE ENTRADA TORRE DE AIRE
376	WR203C4137P002	RESORTE CIERRE PUERTAS
377	WR203C4219P001	CLIP CONDENSADOR
378	WR203C5645P006	SOPORTE MOTOR EVAPORADOR
379	WR203C5682P001	ABRAZADERA SENSOR EVAPORADOR
380	WR203C5866P002	PLACA CONDENSADOR
381	WR203C5906P002	ABRAZADERA TUBO
382	WR203C5909P003	EMPAQUE VENTILADOR EVAPORADOR
384	WR203C6017G001	SOLENOIDE ENSAMBLE
385	WR203C6018P002	RESORTE DEL DESPACHADOR
386	WR203C6020P001	PALANCA DEL DESPACHADOR
390	WR238C1160P003	BUJE INFERIOR PUERTA CONG.
391	WR238C1017P003	BUJE INFERIOR PUERTA REF
392	WR238C1037G003	BISAGRA INF. Y PERNO REF. ENS.
393	WR238C1027P002	RESORTE EMBUDO DESPACHADOR
394	WR238C1035G001	BISAGRA SUPERIOR CONG. ENS.
396	WR203C5496P006	TORNILLO PARA JALADERA
397	WR238C1083P008	RECIPIENTE DE LLENADO
398	WR238C1095P001	REJILLA SENSOR
399	WR238C1001P004	SENSOR DE TEMPERATURA
400	WR238C1163G003	PALANCA CIERRE PTA.ENFRIADOR
401	WR238C1163G007	PALANCA DE CIERRE PTA CONG.
402	WR238C1257P011	REJILLA DEL DESPACHADOR
403	WR238C1241P002	TORNILLO POST. SISTEMA MOVIL
404	WR238C1285P003	SOPORTE FRONTAL MOTOR EVAP.
407	WR238C1309P002	ANGULO SOPORTE FABRICA DE H.
409	WR238C1461G001	SOPORTE VENTILADOR ENSAMBLE
410	WR238C1643P016	SELLO DUCTO ENTRADA TORRE
411	WR238C1644P001	SELLO TORRE REFRIGERADOR
413	WR200D5337P001	SELLO REGULADOR DE AIRE
416	WR238C1674P001	EMPAQUE BASE REJILLA
418	WR243B1862P002	RETEN DESPACHADOR DE HIELO

420	WR243B2524P003	INTERRUPTOR DESPACHADOR
421	WR355B1046P002	SEPARADOR TARJETA
422	WR355B1164P001	ARTICULACION SALIDA TORRE AIRE
424	WR355B1263P001	CUBIERTA SENSOR
425	WR355B1306P003	BLOQUE SELLO EVAPORADOR
426	WR644334P03	CLIP ADHESIVO
427	WR644674P01	ABRAZADERA TUBO
428	WR866160P03	ARANDELA PLASTICA
429	WR200D5039G001	REFLECTOR LAMPARA ENS.
430	WR200D4212P003	SOPORTE IZQ.DESLIZABLE CANASTA
431	WR200D4212P004	SOPORTE DER.DESLIZABLE CANASTA
432	WR200D1939P003	CUBIERTA INFERIOR QUICK CHILL
433	WR200D1941P001	CUBIERTA ESPUMADA QUICK CHILL
434	WR200D1942P001	CUBIERTA SUPERIOR QUICK CHILL
435	WR200D1944P001	DUCTO CAVIDAD QUICK CHILL
436	WR200D4765G005	CAJON DE ENFRIAMIENTO ENSAMBLE
437	WR200D2052P009	JALADERA CANASTA
439	WR200D4831G005	CUBIERTA FRONT.CAJON ENFRIADOR
440	WR200D2189G011	SOPORTE DESLIZABLE IZQ. ENS.
441	WR200D2189G012	SOPORTE DESLIZABLE DER. ENS.
442	WR200D3871G002	DESLIZADOR ESPACIADOR ENS.
443	WR238C1370P001	DAMPER DE ALIMENTACION DOBLE
444	WR238C1371P001	DAMPER DE ALIMENTACION
445	WR238C1375G006	SOCKET Y ARNES QUICK CHILL ENS
446	WR200D2220G005	ARNES DC QUICK CHILL
447	WR238C1376P001	SELLO IZQUIERDO QUICK CHILL
448	WR238C1376P002	SELLO DERECHO QUICK CHILL
449	WR238C1376P003	SELLO INFERIOR QUICK CHILL
456	WR238C1506P001	REJILLA DEL FOCO QUICK CHILL
459	WR238C1745P001	REJILLA MULLION
461	WR200D4663P001	CHAROLA DE ENFRIADO RAPIDO
464	WR238C1875P001	SELLO LC QUICK CHILL
465	WR238C1876P001	SELLO UC QUICK CHILL
469	WR355B1130P001	VENTILADOR DEL QUICK CHILL
470	WR355B1131P005	RESISTENCIA DESHIELO QUICK CHI
471	WR355B1132P001	DEFLECTOR QUICK CHILL
472	WR355B1133P001	DUCTO MULLION QUICK CHILL
473	WR355B1134P001	SELLO DAMPER QUICK CHILL

474	WR355B1312P001	RETEN DE AGUA
475	WR355B1338P001	FOCO ENFRIADOR 40W QUICK CHILL
476	WR200D4136P002	PANEL DE VIDRIO SUPERIOR CONG.
477	WR200D4136P003	VIDRIO PANEL INFERIOR CONG.
478	WR200D1642P009	MOLDURA INF. PUERTA CONGELADOR
479	WR200D1642P010	MOLDURA INF. PUERTA REFRIG.
480	WR200D1644G009	MOLDURA LATERAL PUERTA CONG.
481	WR200D1644G010	MOLDURA LATERAL PUERTA REFRIG.
482	WR200D1645P015	MOLDURA SUPERIOR PUERTA CONG.
483	WR200D1645P016	MOLDURA SUPERIOR PUERTA REF.
487	WR238C1241P001	TORNILLO SISTEMA MOVIL
488	WR200D4136P001	PANEL DE VIDRIO REFRIGERADOR
490	WR200D5374P001	DIFUSOR ENTRADA TORRE DE AIRE
491	WR200D5374P004	DIFUSOR ENTRADA TORRE DE AIRE
503	WR203C5482P002	CUBIERTA POLVO MOTR VENTILADOR
512	WR203C3396P002	MOLDURA AISLAMIENTO DESP.
513	WR243B1852P001	AISLAMIENTO INTERMEDIO DESP.
514	WR203C3397P004	INSERTO MOLDURA DESPACHADOR
520	WR243B2228P018	AISLAMIENTO TUBO DE SUCCION
527	WR197D4588G007	CANASTA CONG. VERTIENTE ENS.
528	WR197D4588G009	CANASTA CONG. VERTIENTE ENS.
541	WR200D1966P003	CANASTA DE ALAMBRE CONGELADOR
543	WR200D5038G001	REFLECTOR LAMP. SUPERIOR ENS.
616	WR197D5353P001	AISLAMIENTO TANQUE DE AGUA
617	WR197D5382P002	AISLAMIENTO FILTRO DE AGUA
620	WR200D4773P001	RIEL CAJON INFERIOR
621	WR200D4774G001	SEPARADOR RIEL CAJON INF ENS
626	WR200D4600P001	BASE ANAQUEL CONGELADOR SUP.
627	WR200D4737P001	ANAQUEL DE LATAS
628	WR238C2254P001	GUIA DE HIELOS
630	WR200D3558G007	ARNES PUERTA CONGELADO
631	WR203C6474G001	ARNES PUERTA DESPACHADOR
632	WR200D4157G179	DISPLAY Y TARJETA DESP ENS
633	WR200D5609G006	INTERACCION PANEL CONTROL ENS
634	WR200D5517G002	CUBIERTA ENTRADA DE AIRE ENS
637	WR200D5335P002	SELLO MAGNETICO MILLION
638	WR200D5378P002	CUBIERTA RESPALDO DUCTO
639	WR238C1643P015	SELLO DUCTO ENTRADA TORRE

642	WR200D4632P001	CUBIERTA MOTOR Y SOLENOIDE
643	WR200D1064P008	MOTOR TRITURADOR DESPACHADOR
644	WR870477P01	RESORTE DE CONEXION SOLENOIDE
645	WR870475P01	PISTON SOLENOIDE
646	WR870478P01	COLLAR SOLENOIDE
647	WR870736P01	PERNO ESPIRAL
648	WR643409P01	SOPORTE SOLENOIDE
649	WR530162P01	ASIENTO SOLENOIDE
650	WR203C3246G001	SOLENOIDE Y BRAZO ENSAMBLE
651	WR870465P01	PERNO ESPIRAL
652	WR650100P01	ESTRIBO SOLENOIDE
653	WR197D5953P003	PERNO ACCIONADOR DESPACHADOR
655	WR200D1042G007	HARNES MOTOR & SOL
656	WR200D3383G003	CONDENSADOR ENS.
657	WR200D5031P001	CAJA MOTOR
658	WR355B1807P001	CINTA ESPUMADA
659	20505214899	COMPRESOR C/ACEITE CBE140L2G
660	WR203C4519P006	RELEVADOR PTCR 8EA16C3
661	WR203C2385P056	PROTECTOR TERMICO 317RHBYY-53
662	WR203C4910P001	TAPA COMPONENTES ELECTRICOS.
663	WR243B1882P002	CLIP TAPA COMPONENTES ELECT.
665	WR200D1035G001	CORDON TOMACORRIENTE
667	WR870963P203	CINTA ESPUMADA ARO SOP COND
668	WR868903P015	CINTILLO PLACA CONDENSADOR