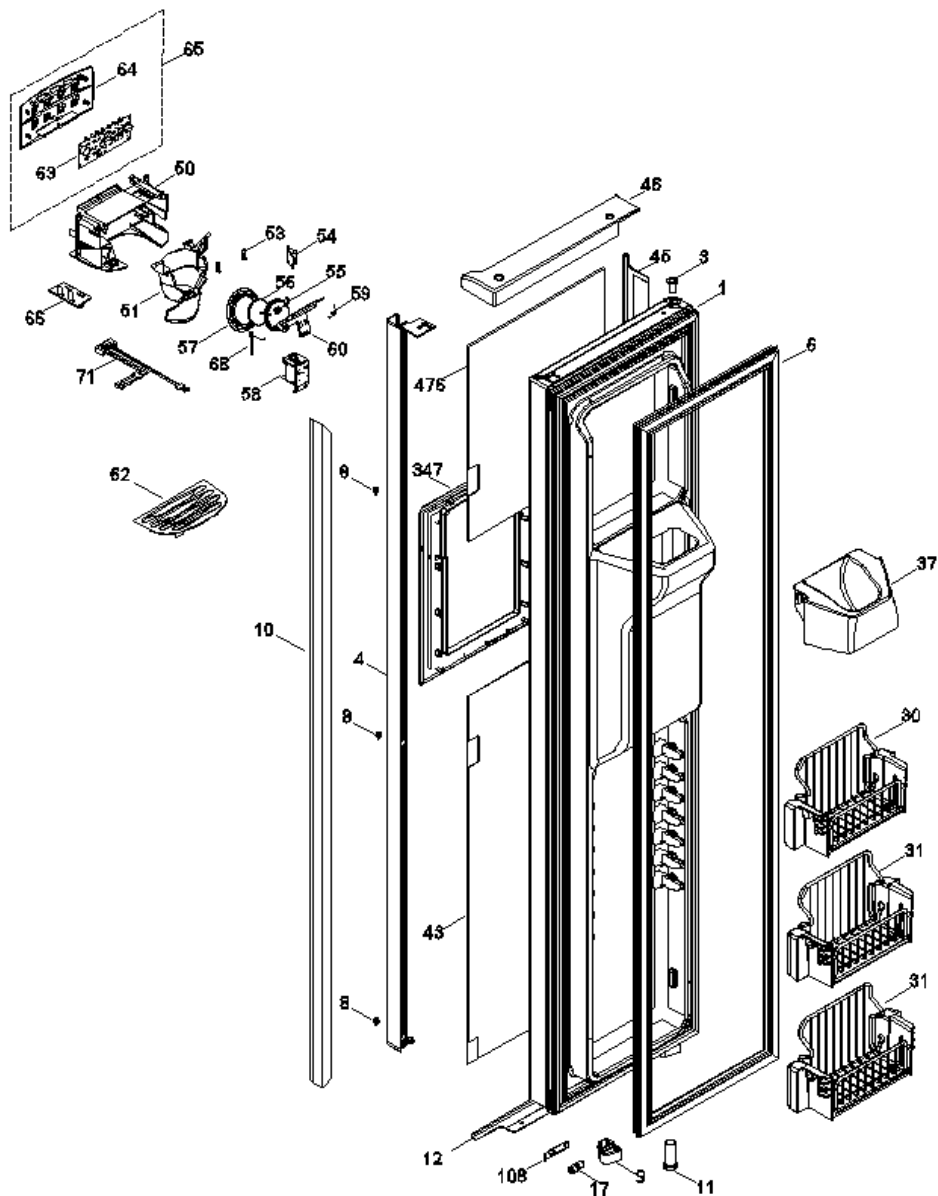


Distribuidor Autorizado

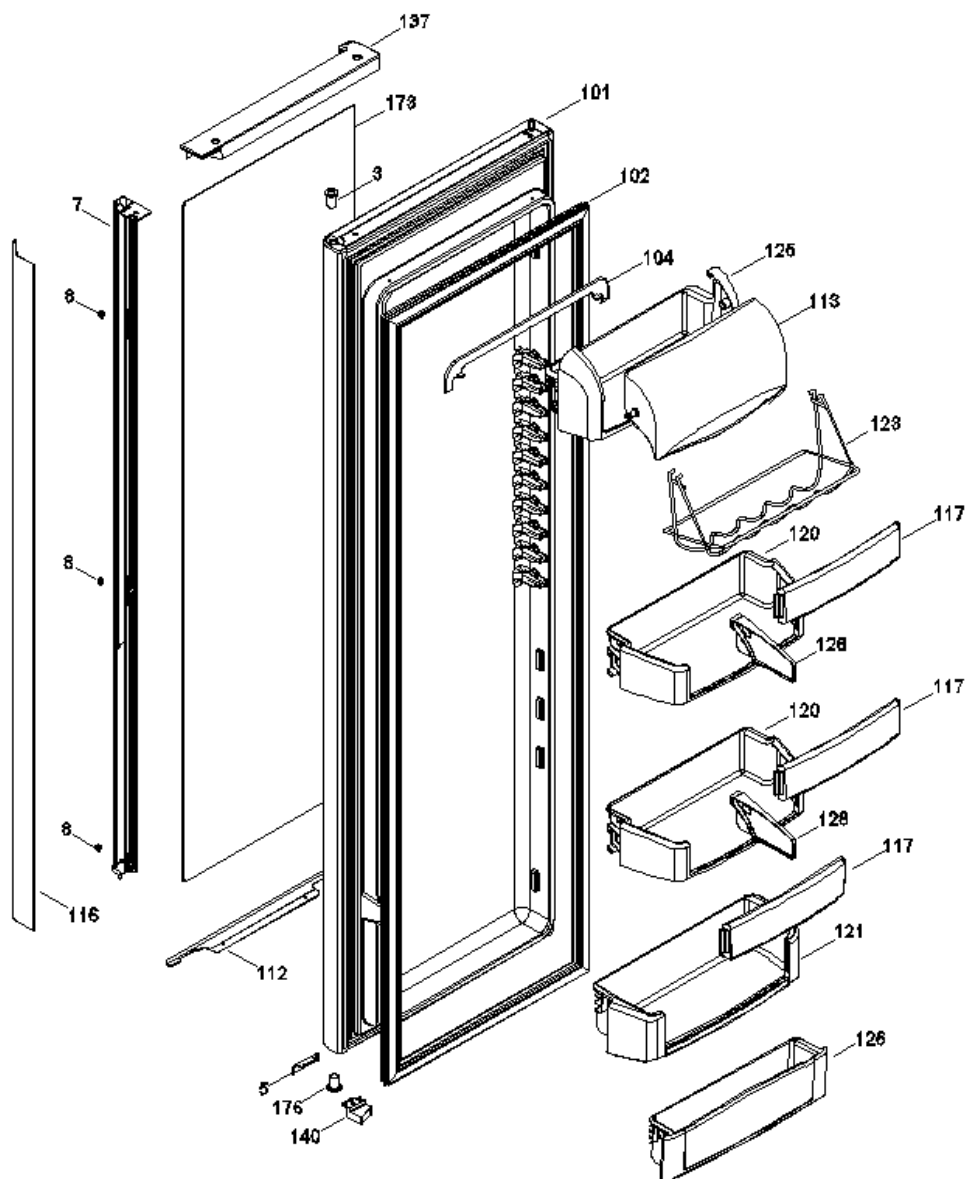
SurteRápido.com

Venta de Refacciones
Electrodomesticas

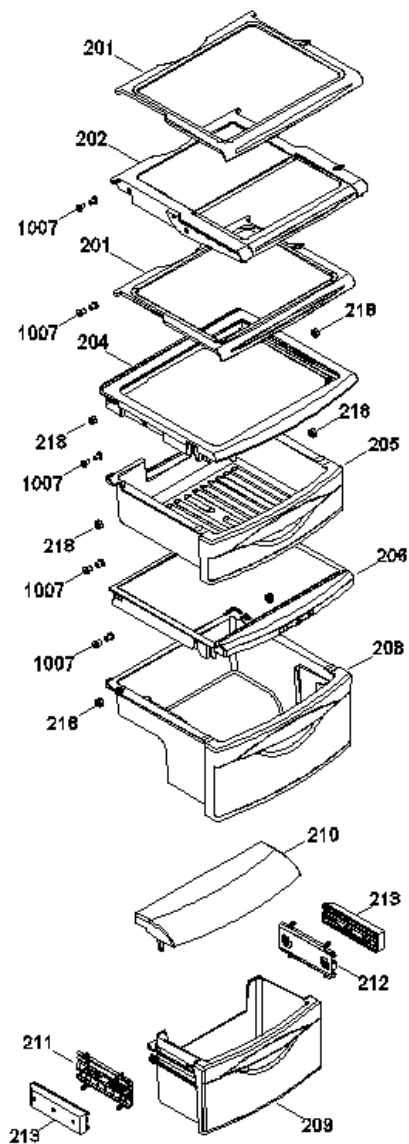
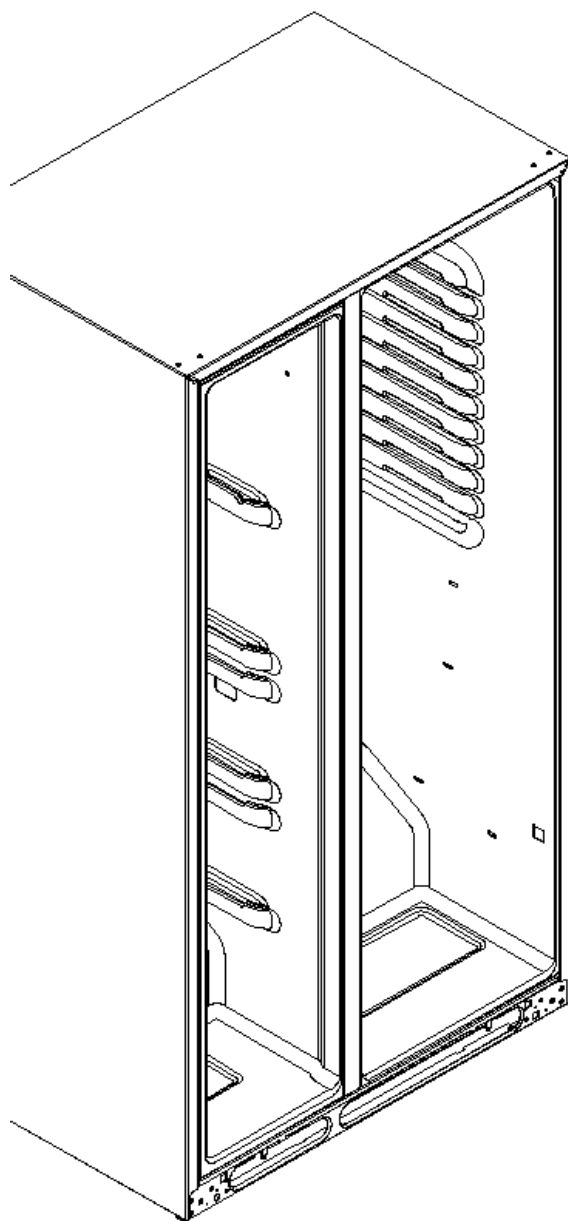
RG2300NGSDR0



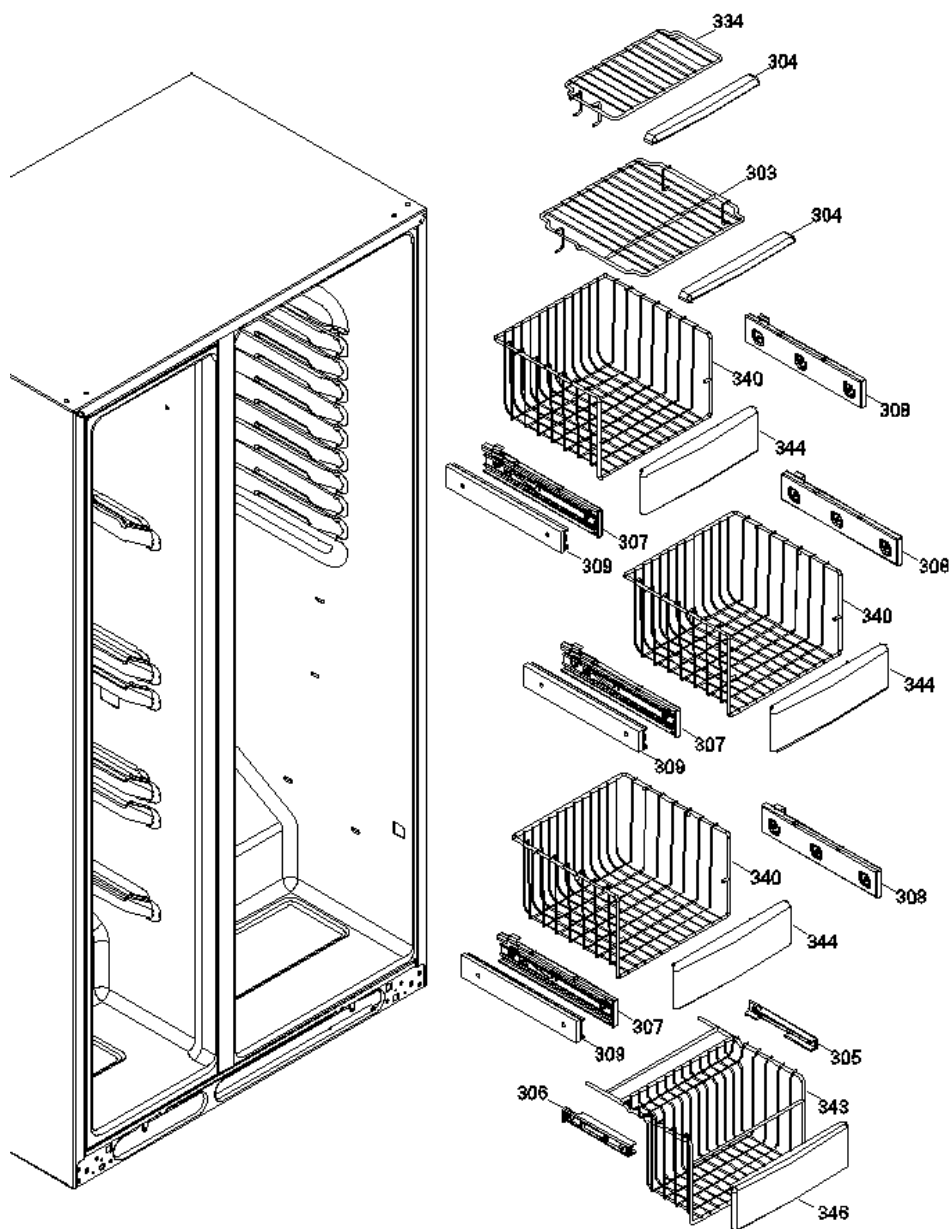
RG2300NGSDR0



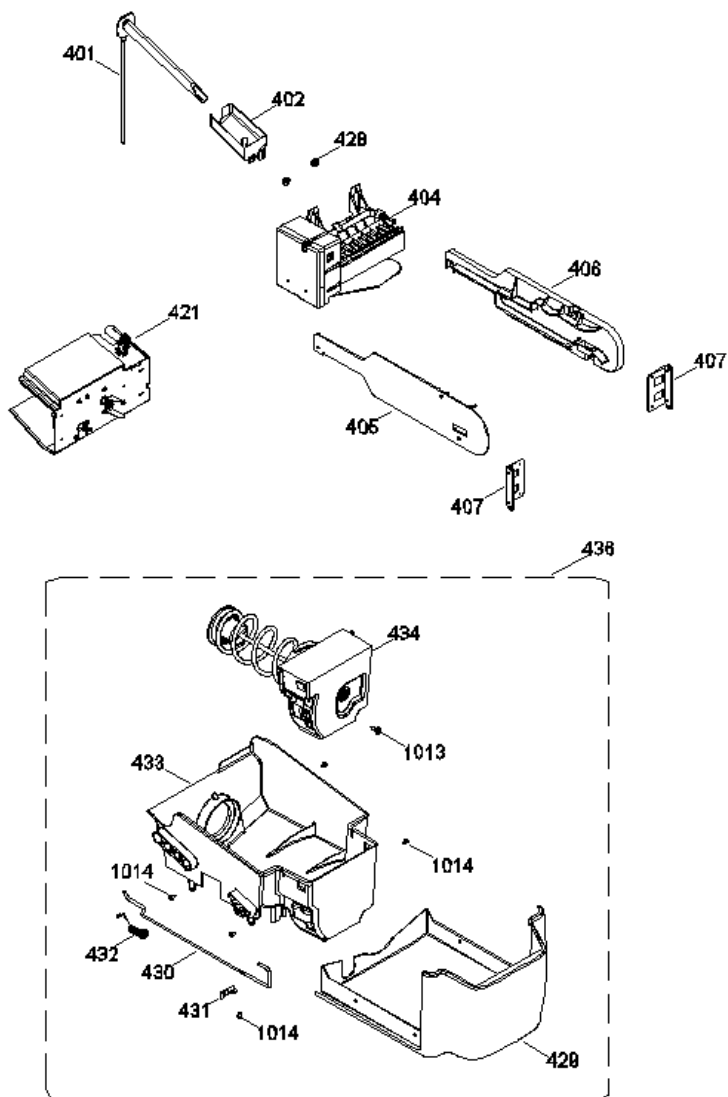
RG2300NGSDR0



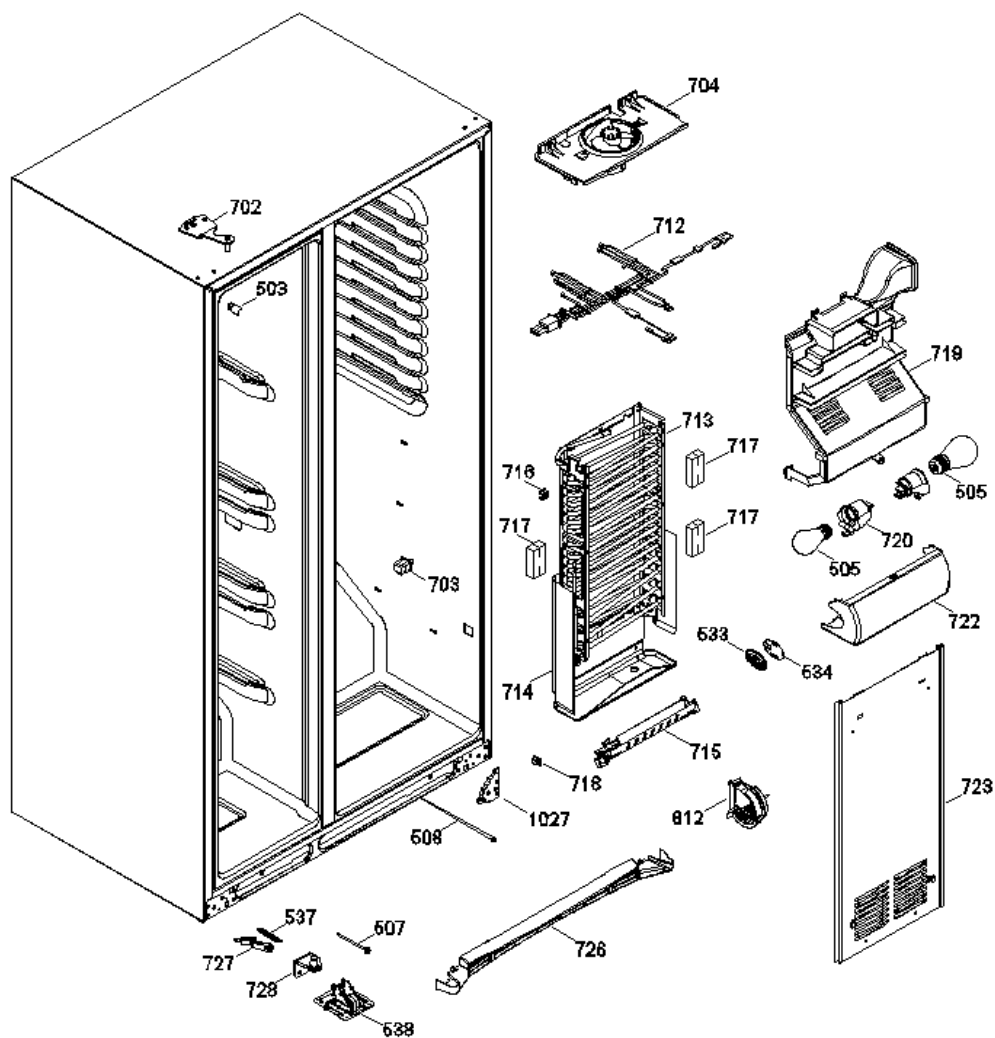
RG2300NGSDR0



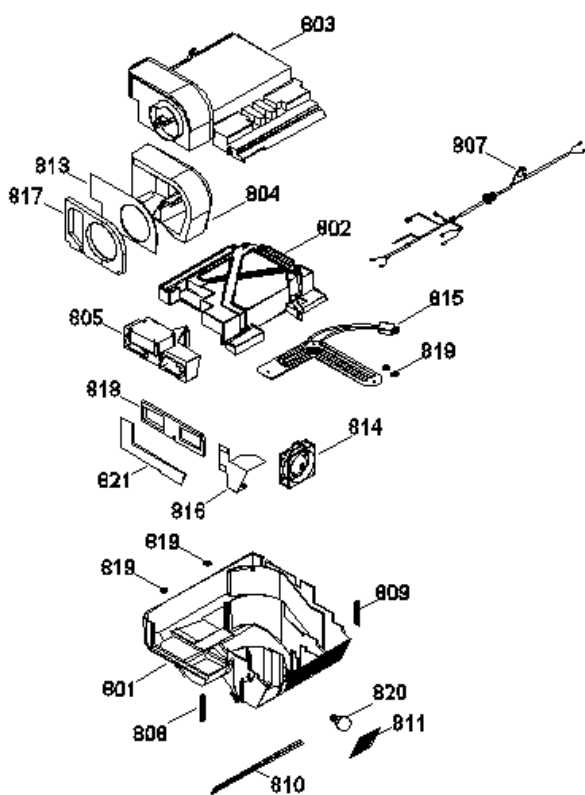
RG2300NGSDR0



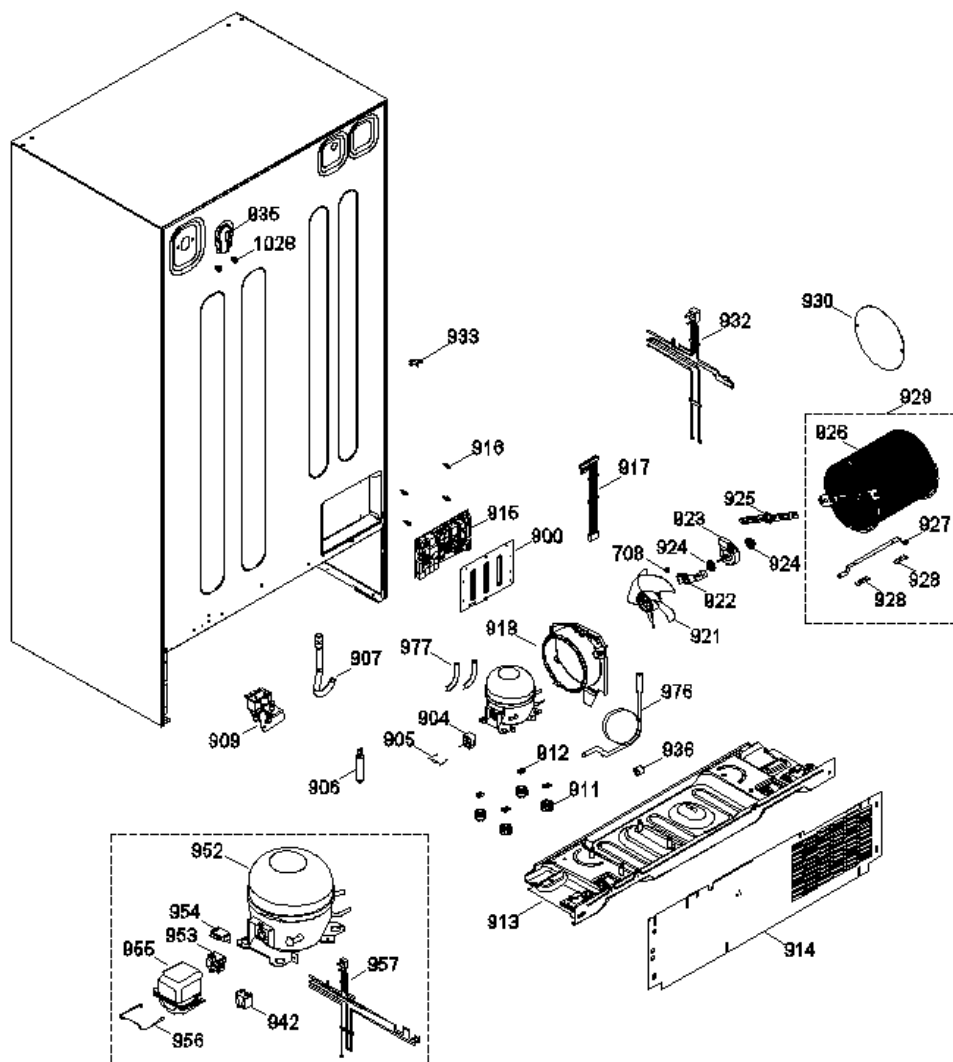
RG2300NGSDR0



RG2300NGSDR0



RG2300NGSDR0



RG2300NGSDRO

1	WR01L03561	PANEL PUERTA CONG ENS
3	WR01A00150	BUJE PUERTA(NGO)
4	WR01L02957	JALADERA PUERTA CONG. ENS
5	WR01A00955	TOPE PUERTAS ENFRIADOR Y CONG.
6	WR01L02177	SELLO PUERTA CONGELADOR
7	WR01L02956	JALADERA PUERTA REFRIG. ENS.
8	WR01A00716	TORNILLO PARA JALADERA
9	WR01F01559	LEVA DE CIERRE DEL CONGELADOR
10	WR01L02399	INSERTO JALADERA
11	WR01A00134	BUJE INFERIOR PUERTA CONG.
12	WR01L02927	MOLDURA INF. PUERTA CONGELADOR
17	WR01F01883	TUBO CONECTOR
30	WR01L02861	CANASTA CONG. VERTIENTE ENS.
31	WR01L02862	CANASTA CONG. VERTIENTE ENS.
37	WR01L02297	GUIA HIELO
43	WR01L03096	VIDRIO PANEL INFERIOR CONG.
45	WR01L02966	MOLDURA LATERAL PUERTA CONG.
46	WR01L02937	MOLDURA SUPERIOR PUERTA CONG.
50	WR01L08638	BASE PROTECTORA
51	WR01F00831	CONDUCTO DESPACHADOR DE HIELO
53	WR01A00590	RETEN DESPACHADOR DE HIELO
54	WR01L02851	INTERRUPTOR DESPACHADOR
55	WR01L01915	MOLDURA AISLAMIENTO DESP.
56	WR01L02580	AISLAMIENTO INTERMEDIO DESP.
57	WR01L02577	INSERTO MOLDURA DESPACHADOR
58	WR01F01784	SOLENOIDE ENSAMBLE
59	WR01A00583	RESORTE DEL DESPACHADOR
60	WR01L00935	PALANCA DEL DESPACHADOR
62	WR01L03205	REJILLA DEL DESPACHADOR
63	WR01F01828	TARJETA DEL DESPACHADOR ENS
64	WR01F03647	CONTROL DEL DESPACHADOR ENS.
65	WR01F01169	DISPLAY Y TARJETA DESP ENS
66	WR01F00145	TARJETA ILUMINACION DESP ENS
68	WR01A00914	RESORTE EMBUDO DESPACHADOR
71	WR01F00984	ARNES DESPACHADOR PTA CONG
101	WR01L03886	PANEL PUERTA REFRIG ENS

102	WR01L02165	SELLO PUERTA REFRIGERADOR
104	WR01L04509	REMATE ANAQUEL LACTEOS
108	WR01A00225	TOPE PUERTA CONG/CONSERV
112	WR01L02926	MOLDURA INF. PUERTA REFRIG.
113	WR01L01269	PUERTA MANTEQUILLERA
116	WR01L02965	MOLDURA LATERAL PUERTA REFRIG.
117	WR01L00085	ANAQUEL VENTANA
120	WR01L00078	ANAQUEL REFRIGERADOR
121	WR01L02880	ANAQUEL PTA ENFRIADOR
123	WR01L00087	ANAQUEL VINOS
125	WR01L00661	ANAQUEL LACTEOS
126	WR01L00079	ANAQUEL FIJO REF ENS
128	WR01L04421	SEPARADOR BOTELLAS
137	WR01L02978	MOLDURA SUPERIOR PUERTA REF.
140	WR01F01557	LEVA DE CIERRE DEL CONSERVADOR
173	WR01L03094	PANEL DE VIDRIO REFRIGERADOR
176	WR01A00148	BUJE PUERTA(NGO)
201	WR01L04325	PARRILLA REFRIGERADOR ENS.
202	WR01L04357	PARRILLA PLEGADIZA ENS
204	WR01L00992	CUBIERTA CAJON SUPERIO
205	WR01L01988	CAJON SUPERIOR ENSAMBLE
206	WR01L00978	CUBIERTA CAJON INTERMEDIO
208	WR01L00428	CAJON INTERMEDIO ENSAM
209	WR01L03006	CAJON DE ENFRIAMIENTO ENSAMBLE
210	WR01L00872	CUBIERTA FRONT.CAJON ENFRIADOR
211	WR01A00781	SOPORTE RIEL ENSAMBLE
212	WR01A00782	SOPORTE RIEL ENSAMBLE
213	WR01A00898	SEPARADOR RIEL CAJON INF ENS
218	WR01F01728	RUEDA PARA CAJON Y CUBIERTA
303	WR01L04215	PARRILLA CONGELADOR
304	WR01L04110	REMATE PARRILLA CONG.
305	WR01A00851	SOPORTE IZQ.DESLIZABLE CANASTA
306	WR01A00852	SOPORTE DER.DESLIZABLE CANASTA
307	WR01A00797	SOPORTE DESLIZABLE IZQ. ENS.
308	WR01A00798	SOPORTE DESLIZABLE DER. ENS.
309	WR01A00907	DESLIZADOR ESPACIADOR ENS.
334	WR01L04271	PARRILLA DESLIZABLE CONGELADOR
340	WR01L00138	CANASTA DE ALAMBRE CONGELADOR

343	WR01L00206	CANASTA DE ALAMBRE CONGELADOR
344	WR01L02600	JALADERA CANASTA
346	WR01L02599	JALADERA CANASTA
347	WR01L02824	MARCO DESPACHADOR DE HIELOS
401	WR01L02291	GROMMET Y TUBO DE LLENADO ENS
402	WR01L06238	RECIPIENTE DE LLENADO
404	WR01L02004	FABRICA DE HIELOS ENS.
405	WR01A00314	CORREDERA IZQUIERDA
406	WR01L02207	CORREDERA DERECHA
407	WR01A00061	ANGULO SOPORTE FABRICA DE H.
421	WR01F01630	MOTOR DESPACHADOR Y ARNES ENS
428	WR01F00849	ARANDELA PLASTICA
429	WR01L00737	CUBIERTA CONTENEDOR INTERIOR
430	WR01A01074	WIRE ACTUADOR DISP 23
431	WR01A00962	SUJETADOR RESORTE
432	WR01A00911	RESORTE ACTUADOR
433	WR01L00328	CONTENEDOR DE HIELO
434	WR01F01024	CAJA DEL TRITURADOR
436	WR01L00296	CONTENEDOR Y ESPIRAL ENS
476	WR01L03105	PANEL DE VIDRIO SUPERIOR CONG.
502	WR01L00238	BISAGRA SUPERIOR PTA.ENFRIADOR
503	WR01L01085	ESQUINERO GABINETE
505	WR01F00812	FOCO 60 WATTS
506	WR01F00813	FOCO 40 WATTS
507	WR01A01054	TORNILLO MOVIL FRONTAL
508	WR01A01053	TORNILLO MOVIL
509	WR01F00791	FILTRO Y TUBO ENSAMBLE
511	WR01F00806	FILTRO DE AGUA
512	WR01L01111	CUBIERTA FILTRO DE AGUA
514	WR01F01713	REGULADOR DE AIRE ENSAMBLE
515	WR01L02121	SELLO DUCTO ENTRADA TORRE
516	WR01L04156	SELLO REGULADOR DE AIRE
517	WR01F00645	DIFUSOR ENTRADA TORRE DE AIRE
518	WR01F00646	DIFUSOR ENTRADA TORRE DE AIRE
520	WR01L00811	ENTRADA TORRE DE AIRE
522	WR01L01173	CUBIERTA TORRE REFRIGERADOR
523	WR01F01846	DUCTO TORRE DE AIRE
524	WR01L02781	CUBIERTA LUZ

525	WR01L03253	PERILLA REGULADOR DE AIRE
526	WR01F01708	REGULADOR DE AIRE
527	WR01L00373	DESCARGA TORRE
528	WR01F00739	DUCTO SALIDA TORRE
530	WR01L04203	SELLO TORRE REFRIGERADOR
531	WR01L01929	ARTICULACION SALIDA TORRE AIRE
532	WR01L01196	SELECTOR CAJON ENFRIAMIENTO
533	WR01L04066	REJILLA SENSOR
534	WR01L04393	CUBIERTA SENSOR
535	WR01L04064	REJILLA PARA SENSOR
536	WR01A00446	PALANCA CIERRE PTA.ENFRIADOR
537	WR01A00910	RESORTE CIERRE PUERTAS
538	WR01L02982	RUEDA MOVIL FRONTAL ENSAMBLE
539	WR01L02293	GROMMET BASE REJILLA
540	WR01L02292	EMPAQUE BASE REJILLA
541	WR01A00870	SOPORTE LUZ REFRIGERADOR
542	WR01L01148	PROTECTOR FOCO ENFRIADOR
544	WR01L04045	DEFLECTOR INTERMEDIO ENSAMBLE
545	WR01L04046	REFLECTOR ASM MIDDLE
546	WR01L00221	BISAGRA INFERIOR REFRIGERADOR
547	WR01A00453	PERNO BISAGRA INFERIOR
548	WR01L02456	BISAGRA Y PERNO AJUSTABLE INF.
549	WR01F00010	SEPARADOR DE AIRE
551	WR01F01517	INTERRUPTOR REFRIGERADOR
553	WR01L04063	REFLECTOR SUPERIOR ENS
615	WR01F00699	DESVIADOR DE FLUJO DE AIRE
616	WR01F01096	AISLAMIENTO TANQUE DE AGUA
617	WR01F01094	AISLAMIENTO FILTRO DE AGUA
618	WR01F01814	TANQUE DE AGUA
630	WR01F01819	TARJETA CONTROL TEMPERATURA
631	WR01L08637	RECUBRIMIENTO CONTROL TEMP
632	WR01F00305	CAJA CONTROL
633	WR01F01097	INTERACCION PANEL CONTROL ENS
634	WR01L00724	CUBIERTA ENTRADA DE AIRE ENS
635	WR01F00644	RESPALDO DUCTO ENTRADA TORRE
637	WR01L04169	SELLO MAGNETICO MILLION
638	WR01F00647	CUBIERTA RESPALDO DUCTO
639	WR01L02120	SELLO DUCTO ENTRADA TORRE

702	WR01L00239	BISAGRA SUPERIOR PTA.CONG.
703	WR01L04431	INTERRUPTOR CONGELADOR
704	WR01A01057	SOPORTE PARA VENTILADOR ENS.
708	WR01A00163	TOPE VENTILADOR
712	WR01F00890	ARNES INTERMEDIO CONG
713	WR01L02798	EVAPORADOR ENSAMBLE
714	WR01L00613	CHAROLA DE DESHIELO ENSAMBLE
715	WR01F00989	RESISTENCIA ENSAMBLE
716	WR01A00194	ABRAZADERA SENSOR EVAPORADOR
717	WR01F00130	BLOQUE SELLO EVAPORADOR
718	WR01A00006	CLIP ADHESIVO
719	WR01L03274	CUBIERTA DE VENTILADOR
720	WR01F01775	SOCKET Y TERMINALES ENS.
722	WR01L04381	PROTECTOR LAMPARA CONGELADOR
723	WR01L01088	CUBIERTA EVAPORADOR ENSAMBLE
726	WR01L02255	REMATE FALDON
727	WR01A00450	PALANCA DE CIERRE PTA CONG.
728	WR01A00456	BISAGRA Y PERNO INFERIOR ENS.
801	WR01L01133	CUBIERTA INFERIOR
802	WR01L03287	CUBIERTA ESPUMADA
803	WR01L01166	CUBIERTA SUPERIOR QUICK CHILL
804	WR01F00733	DUCTO CAVIDAD QUICK CHILL
805	WR01F00624	DAMPER
807	WR01F00928	ARNES DC CONGELAMIENTO
808	WR01L04157	SELLO IZQUIERDO QUICK CHILL
809	WR01L04158	SELLO DERECHO QUICK CHILL
810	WR01L04159	SELLO INFERIOR QUICK CHILL
811	WR01L02220	REJILLA DEL FOCO QUICK CHILL
812	WR01L03245	REJILLA MULLION
813	WR01L04206	SELLO UC QUICK CHILL
814	WR01F01917	VENTILADOR DE ENFR. RA
815	WR01F01719	RESISTENCIA DESHIELO QUICK CHI
816	WR01L04052	DEFLECTOR QUICK CHILL
817	WR01L02144	DUCTO MULLION QUICK CHILL
818	WR01L02110	SELLO REGULADOR QUICK CHILL
819	WR01A01065	RETEN DE AGUA
820	WR01F00814	FOCO ENFRIADOR 40W QUICK CHILL
821	WR01L04175	SELLO LC QUICK CHILL

900	WR01L01043	CUBIERTA DE TARJETA ENSAMBLE
904	WR01F01680	OVERLOAD PTCR COMBO
905	WR01A00203	CLIP TAPA COMP. ELECTRICOS
906	WR01L01927	FILTRO DESHIDRATADOR
907	WR01F01884	CESPOL
909	WR01F01914	VALVULA PARA AGUA
911	WR01F00846	AMORTIGUADOR COMPRESOR
912	WR01A00191	SEGURO DE SUJECION COMPRESOR
913	WR01L00131	PLACA BASE MONTAJE Y RUEDA ENS
914	WR01L00714	TAPA COMPRESOR
915	WR01F00175	TARJETA CONTROL PRINCIPAL
916	WR01A00223	SEPARADOR TARJETA
917	WR01F00915	ARNES TARJETA MOD INDIV
918	WR01L04391	ARO SOPORTE CONDENSADOR
921	WR01F00097	ASPAS VENTILADOR
922	WR01A00069	SOPORTE FRONTAL MOTOR
923	WR01F01616	MOTOR CONDENSADOR
924	WR01A00579	EMPAQUE MOTOR VENTILADOR
925	WR01A00886	SOPORTE POSTERIOR MOTOR COND.
926	WR01F00396	CONDENSADOR ENSAMBLE
927	WR01A00072	SOPORTE CONDENSADOR
928	WR01A00208	CLIP CONDENSADOR
929	WR01F00422	CONDENSADOR Y SOPORTES ENS
930	WR01F02514	PLACA CONDESADOR
932	WR01F00924	ARNES TOMACORRIENTE
933	WR01A00384	MORDAZA CABLE
935	WR01L01141	CUBIERTA LINEA DE AGUA
936	WR01F00848	GROMMET
942	WR01F00311	CAPACITOR 12MF/210V
952	WR01F02070	COMPRESOR C/ACEITE CBE140L2G
953	WR01F01686	RELEVADOR PTCR 8EA16C3
954	WR01L03292	PROTECTOR TERMICO 317RHBY-53
955	WR01L00888	TAPA COMPONENTES ELECTRICOS.
956	WR01A00201	CLIP TAPA COMPONENTES ELECT.
957	WR01F00923	CORDON TOMACORRIENTE
976	WR01F02364	TUBO DE SUCCION FORMAD
977	WR01F01893	TUBO RECTO
1007	WR01A00968	SOPORTE ANAQUEL

1013	WR01A01042	TORNILLO 8-18 AB RNDW 5/8 SS
1014	WR01A00685	TORNILLO 8-18 AB PHR 1/2 S
1026	WR01A00606	ESPACIADOR PARA RIEL FRONTAL
1027	WR01A00608	ESPACIADOR PARA RIEL FRONTAL
1028	WR01F00875	GROMMET P/TORNILLO

***NOTA: SI EL CODIGO DEL ARTICULO QUE NECESITA NO APARECE EN NUESTRA PAGINA WEB, ES PROBABLE QUE SEA SOBRE PEDIDO O ESTE OBSOLETO.**

FAVOR DE COMUNICARSE A NUESTRAS OFICINAS PARA MAYOR INFORMACION

TELEFONOS: 83377949, 83377999 Y 83373889.