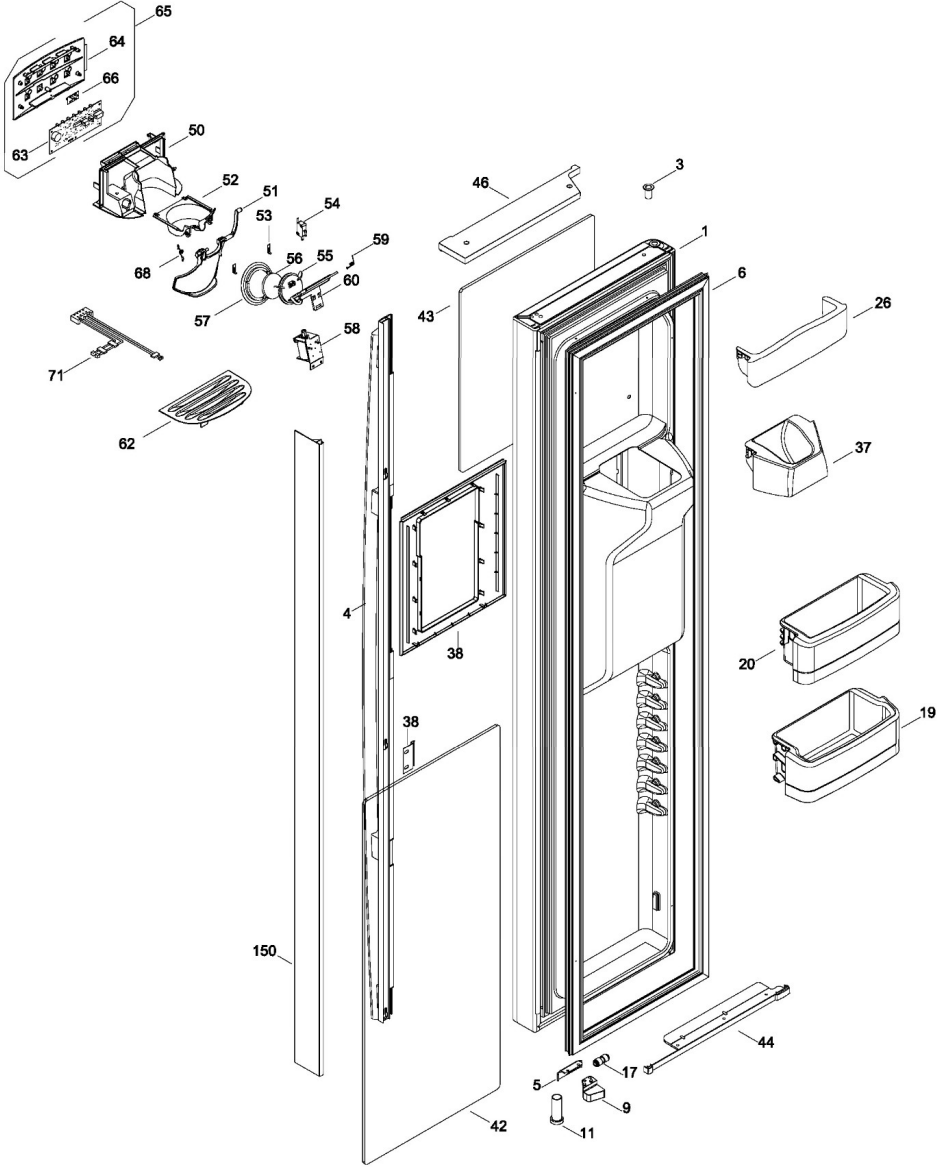


Refrigerador Mabe RG2300YTIGR

PUERTA CONGELADOR
 FREEZER DOOR

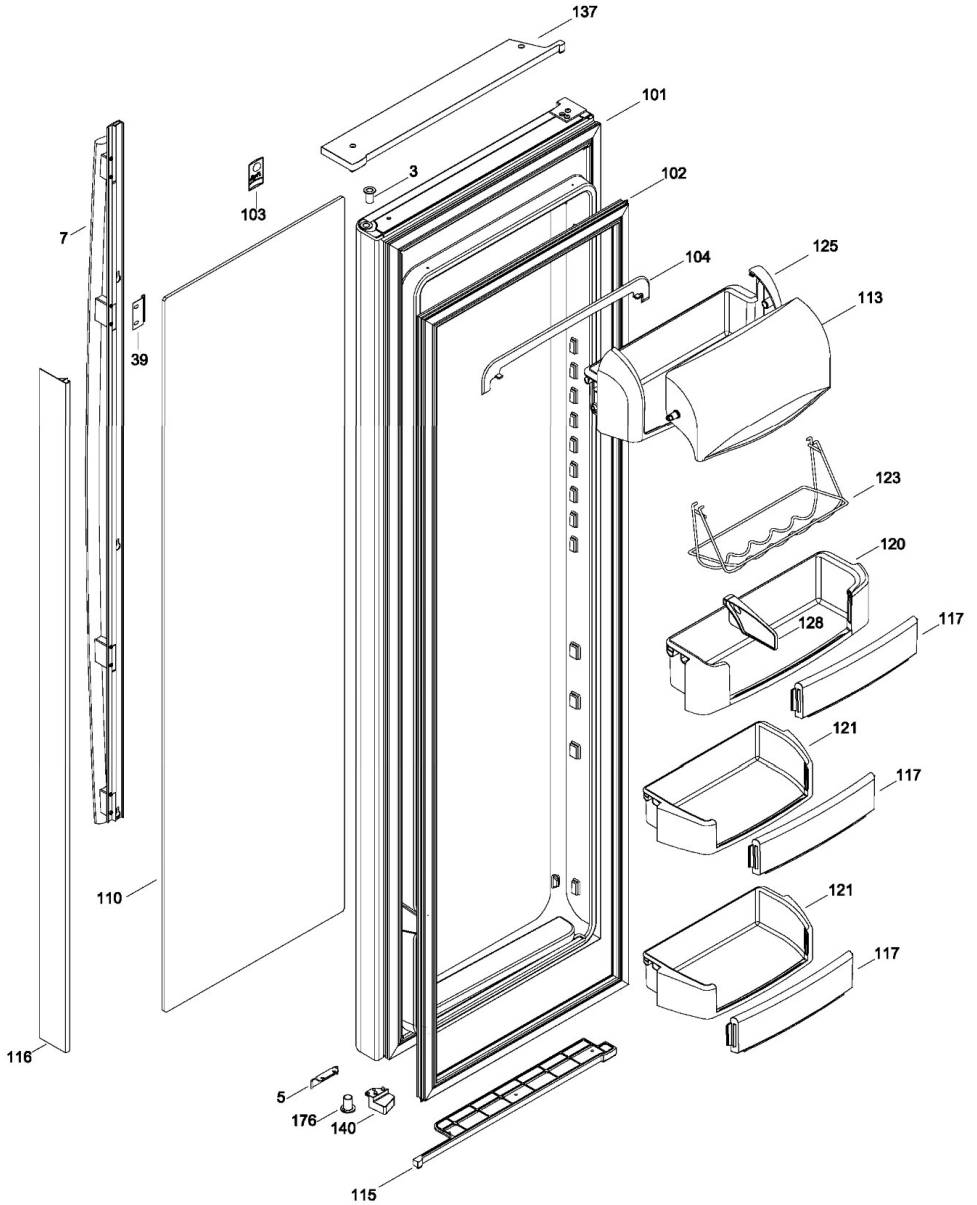
RG2300YTIGR
 RG2300YTIGT



Refrigerador Mabe RG2300YG TIGR

PUERTA ENFRIADOR
 FRESH DOOR

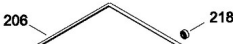
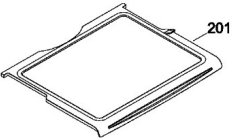
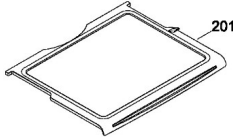
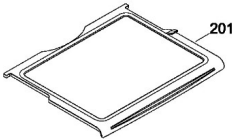
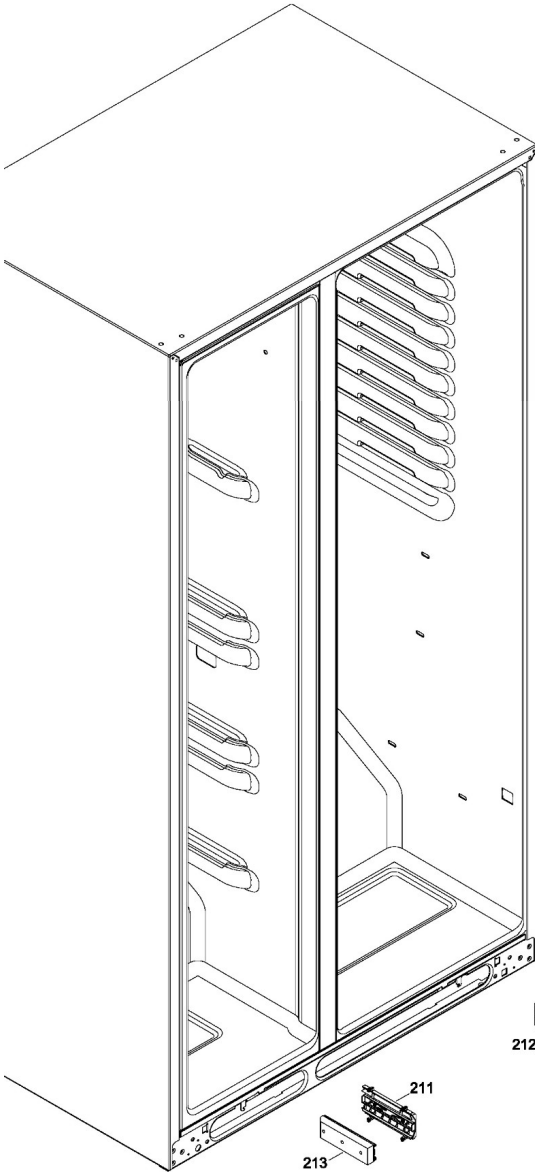
RG2300YG TIGR
 RG2300YG TIGT



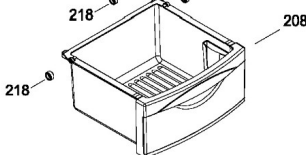
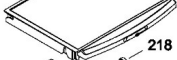
Refrigerador Mabe RG2300YTIGR

PARRILLAS DEL CONSERVADOR DE ALIMENTOS
 FRESH FOOD SHELVES FF

RG2300YTIGR
 RG2300YTIGT



218



218

218

218

218

218

218

218

218

218

218

218

218

218

218

218

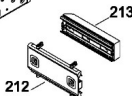
218

218

218

218

218



213

213

213

213

213

213

213

213

213

213

213

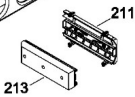
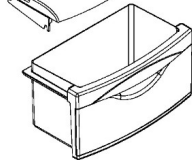
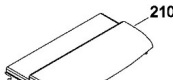
213

213

213

213

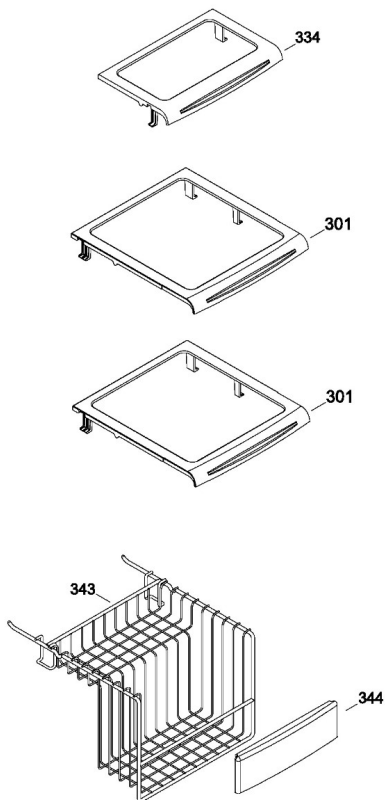
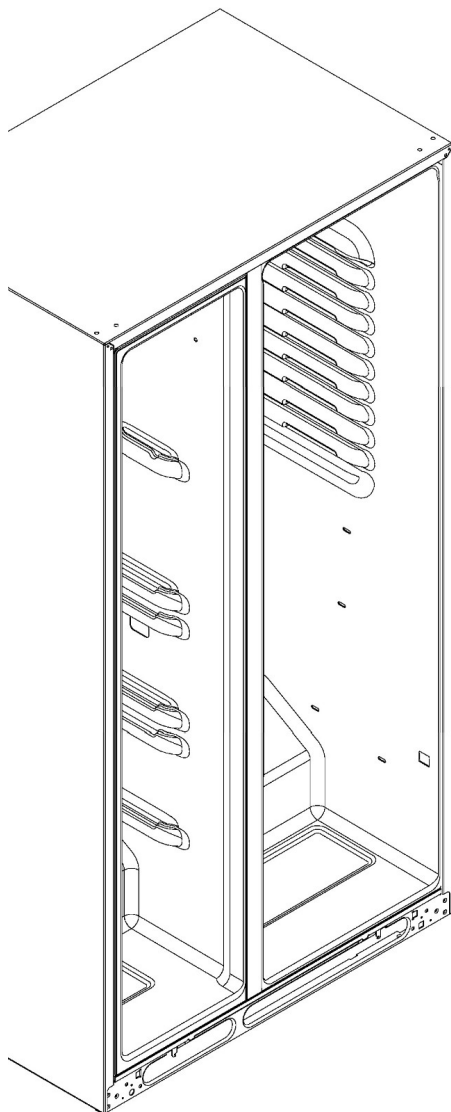
213



213

CANASTAS DEL CONGELADOR DE ALIMENTOS
FREEZER SECTION BASKETS

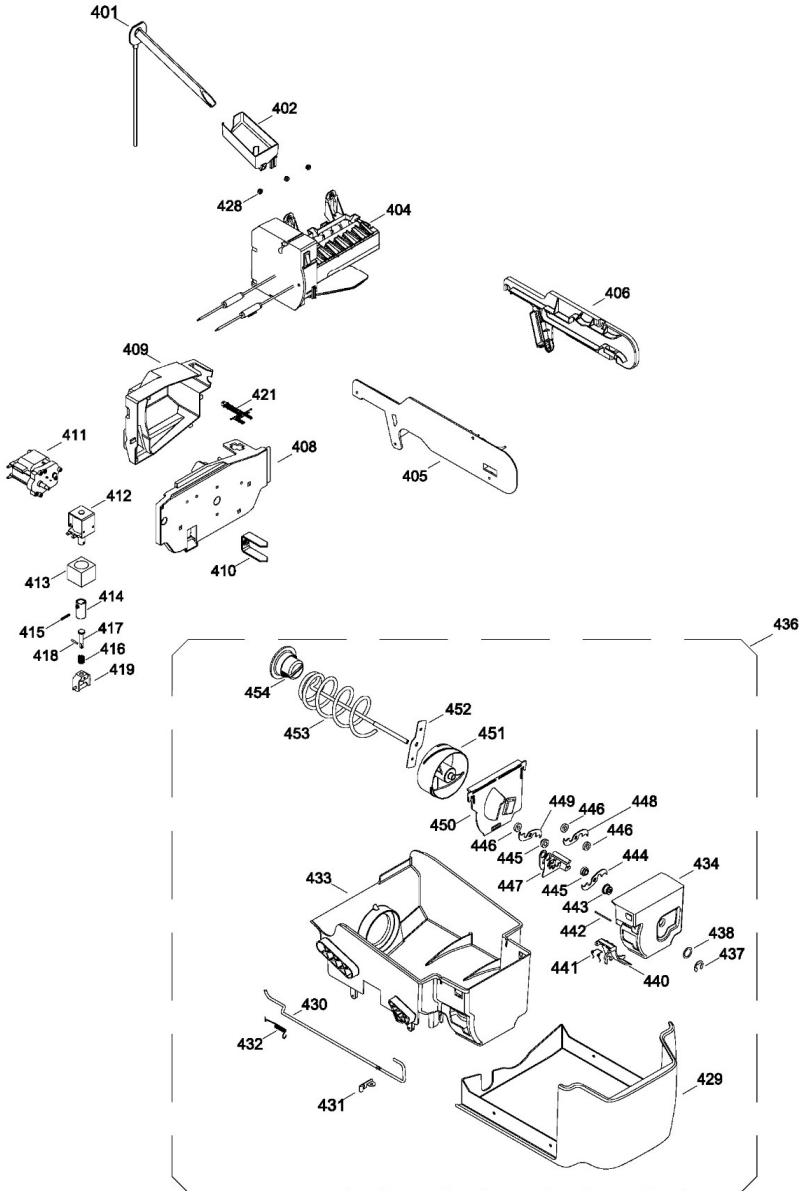
RG2300YG TIGR
RG2300YG TIGT



Refrigerador Mabe RG2300YTIGR

FABRICA Y DESPACHADOR DE HIELO
 ICEMAKER AND DISPENSER

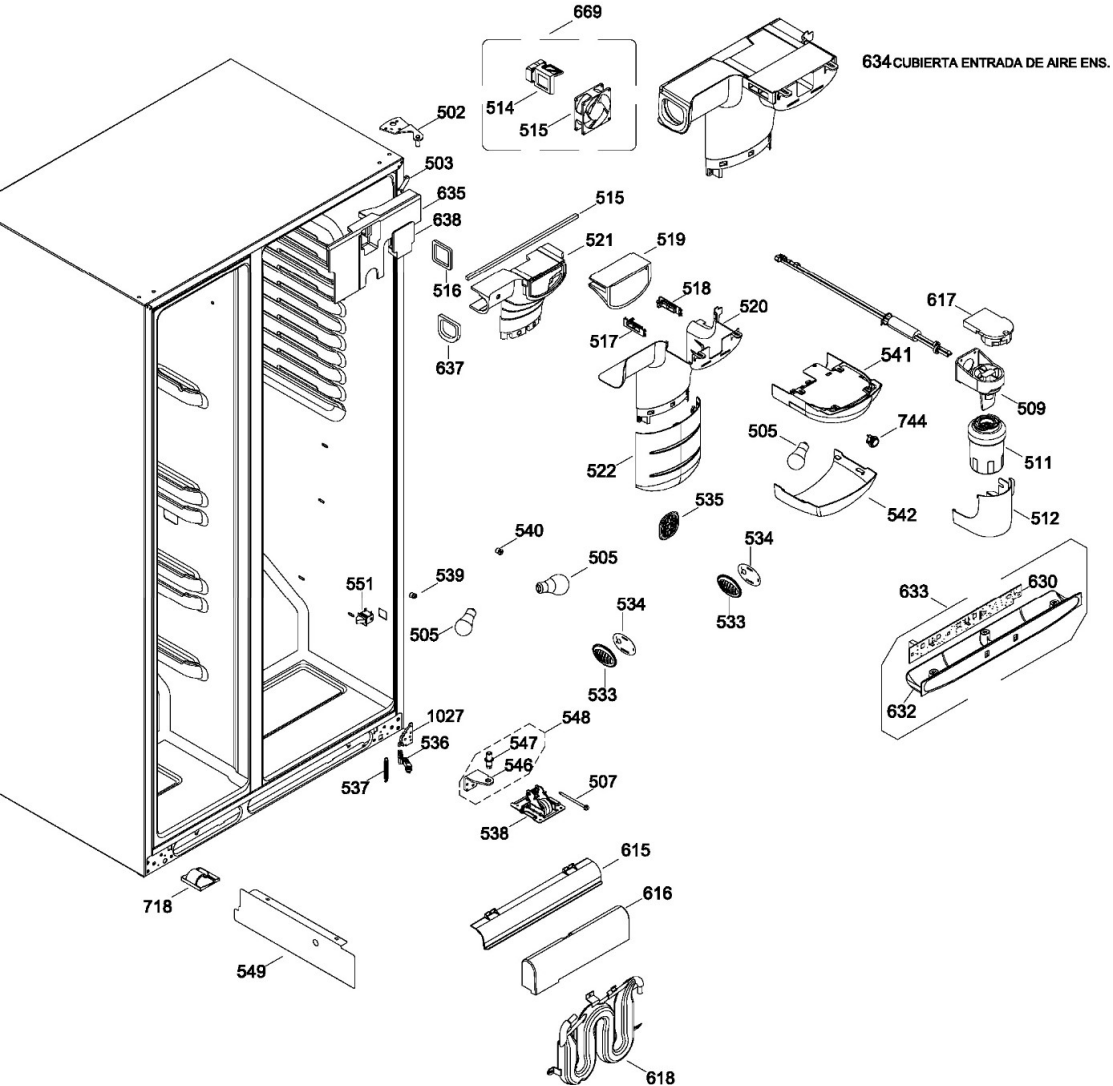
RG2300YTIGR
 RG2300YTIGT



Refrigerador Mabe RG2300YTIGR

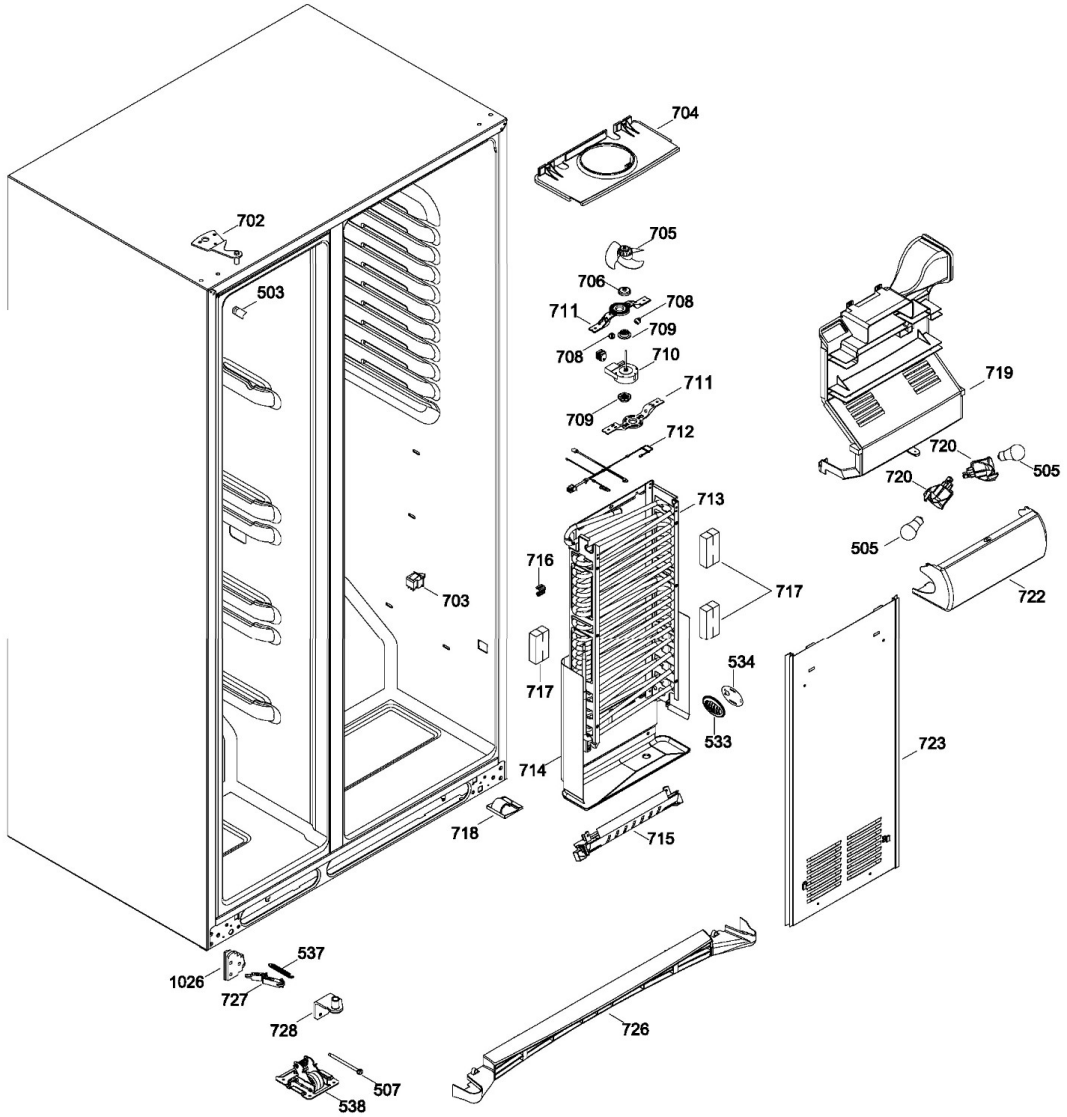
PARTES FUNCIONALES DEL CONSEVADOR
 FUNCTIONALS PARTS FF

RG2300YTIGR
 RG2300YTIGT



PARTES FUNCIONALES DEL CONGELADOR
 FUNCTIONALS PARTS FZ

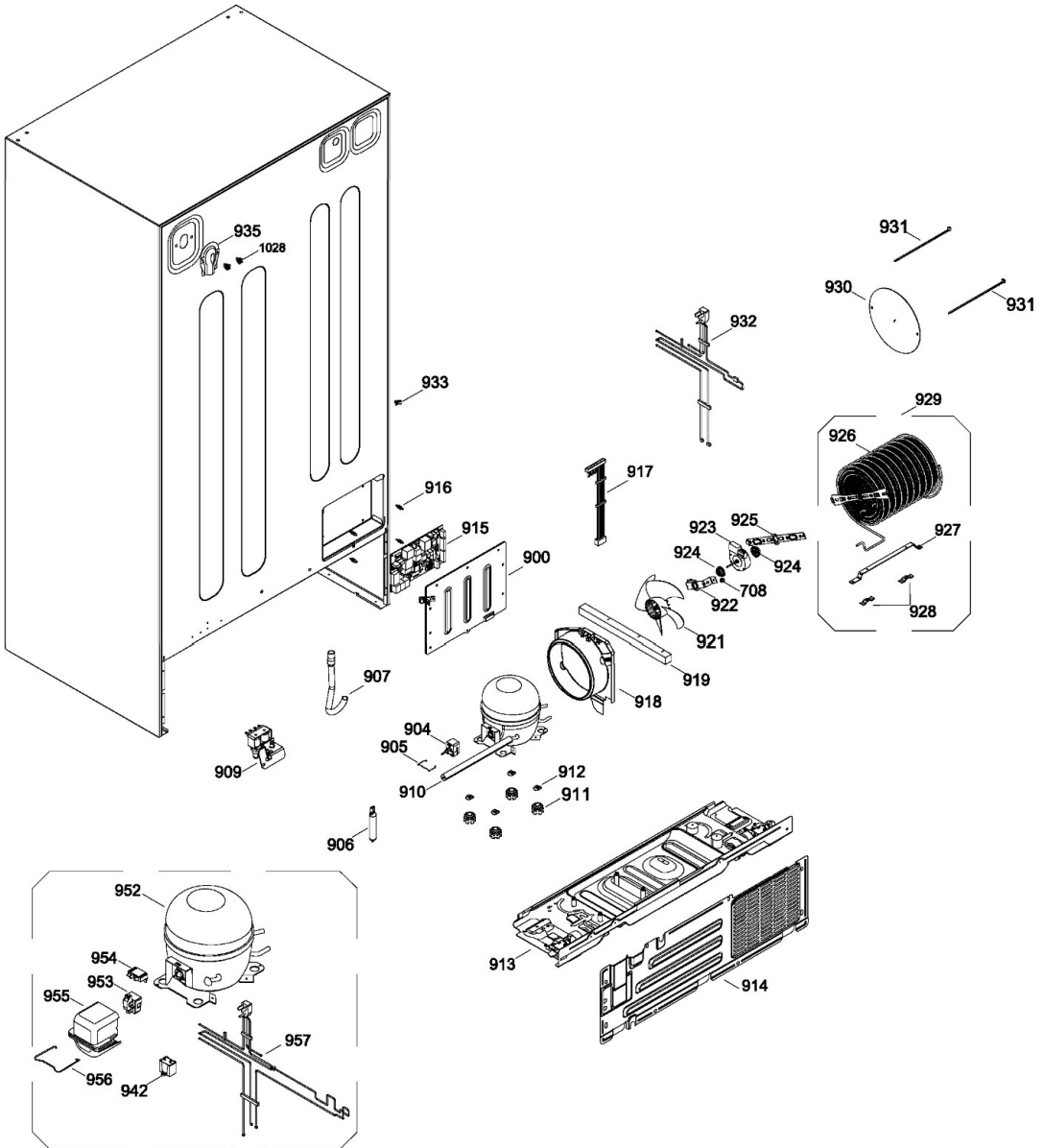
RG2300YTGR
 RG2300YTGT



Refrigerador Mabe RG2300YTIGR

UNIDAD REFRIGERANTE Y TARJETA PRINCIPAL
 SEALED SYSTEM AND MOTHER BOARD

RG2300YTIGR
 RG2300YTIGT



Guía	Componente	Descripción
1	200D7995G012	DOOR FOAM ASM FF
3	238C1017P027	BUJE PUERTA
4	225D1267G001	HANDLE TRIM FF ASM
5	203C6714P002	TOPE PUERTA
6	200D5288P002	SELLO ENFRIADOR
7	225D1268G001	HANDLE TRIM FF ASM
9	200D1389P007	LEVA CIERRE
11	238C1160P003	BUJE INF. PUERTA CONG.
17	197D3216P002	UNION CONECTOR REG
19	200D5305P001	ANAQUEL CONGELADOR
20	200D4635P003	ANAQUEL FIJO CONGELADOR
26	200D5324P001	MODULE SHELF FF FIXED
37	200D5599P001	GUIA HIELO
38	200D2077P009	MARCO DESPACHADOR
39	225D1779P001	SOPORTE
42	200D4136P035	PANEL GLASS DOOR DOWN FZ
43	200D8964P008	PANEL VIDRIO PUERTA SUP. CONG.
44	200D8706P001	BOTTOM END CAP FZ
46	200D8935P001	TOP END CAP FZ 25BIS
50	200D9717P012	HOUSING SHIELD DISP
51	200D7356P008	PADDLE ICE DISP
52	200D7346P008	FUNNEL ICE DISP
53	243B1862P002	DESCANSO RETENEDOR PUERTA
54	243B2524P003	INTERRUPTOR DEL DESPACHADOR
54	WR23X10783	INTERRUPTOR DEL DESPACHADOR
55	203C3396P002	DESCANSO PUERTA INF.
56	243B1852P001	DESCANSO PUERTA AISLANTE

Guía	Componente	Descripción
57	203C3397P004	INSERTO MOLDURA DESPACHADOR
58	203C6017G003	SOLENOIDES ENSAMBLE
59	203C6018P002	RESORTE DE PUERTA DESPACHADOR
60	203C6020P001	MANIVELA PUERTA DISP.
62	238C1257P011	REJILLA DEL DESPACHADOR
63	197D4576G029	BOARD ASM DISP TACTILE
64	200D4303G230	CONTROL DESP NE
65	200D4157G313	INTERFACE DISP
66	200D6129G003	ENS. TARJETA LUZ DISP.
68	238C2880P001	RESORTE TORSION
71	203C6522G003	ARNES DESPACHADOR
101	200D7994G003	DOOR FOAM ASM FF
102	200D5288P001	SELLO BLANCO ENFRIADOR
103	238C2326P001	LENS NAMEPLATE
104	200D4881P001	MOLDURA COMPARTIMENTO LACTEO
110	200D8965P012	PANEL PUERTA VIDRIO REFR.
113	200D4825P001	PUERTA MANTEQUILLERA
115	200D8709P001	BOTTOM END CAP FF
116	200D8712P001	SIDE TRIM FF 25
117	200D1513P004	VENTANA ANAQUEL
120	200D5618P001	ANAQUEL REFRIGERADOR
121	200D5619P001	ANAQUEL REFRIGERADOR
123	200D7474P001	ANAQUEL VINOS & BEBIDAS
125	200D5620P001	COMPARTMENT DAIRY
128	197D2493P001	SEPARADOR BOTELLAS
137	200D8936P001	TOP END CAP FF 25BIS
140	200D1389P003	LEVA CIERRE



Refrigerador Mabe RG2300YTGR

Guía	Componente	Descripción
150	200D8710P001	SIDE TRIM FF 25
176	238C1017P024	BUJE PUERTA
201	200D1439G009	PARRILLA ENCAPSULADA Y RET ENS
201	200D1439G003	PARRILLA ENCAPSULADA Y RET ENS
206	200D1115G012	CUBIERTA CAJON INTERMEDIO ENS
208	200D1106G022	ENSAMBLE CAJON
208	WR32X26218	ENSAMBLE CAJON
209	200D4811G006	CAJON INFERIOR ENS
210	200D4832G003	ENS. CUBIERTA CAJON
211	200D4771G007	ENS. RIEL SOPORTE
212	200D4771G008	ENS. RIEL SOPORTE
213	200D4774G001	ENS. SEP. RIEL
218	238C1213P001	RUEDA CAJON Y CUBIERTA
301	200D8573P001	SHELF SLIDE
301	225D8829G001	SHELF SLIDE
301	225D8829G002	ENS. PARRILLA DESLIZABLE
334	200D8392P001	ENS. PARRILLA DESLIZABLE
343	200D4202P003	CANASTA CONGELADOR
344	200D4185P010	JALADERA
401	197D3904G005	ENS. SELLO GOMA TUBO
402	238C1083P015	RECIPIENTE DE LLENADO
404	197D7636G002	ICEMAKER ASM
404	197D7636G007	ICEMAKER ASM
404	197D7636G023	ICEMAKER ASM
405	200D7843P001	CAJON DESLIZANTE IZQ.
406	200D7844P001	CORREDERA CAJON DER.
408	200D9631P001	CUBIERTA FTAL DEL MOTOR

Guía	Componente	Descripción
409	200D9632P001	CUBIERTA POST DEL MOTOR
410	197D5953P003	DRIVE AUGER DISP
411	200D1064P020	MOTOR CRUSHER DISP
412	203C3246G001	ENS. SOLENOIDE Y BRAZO
413	643409P01	SOLENOIDE
414	238C3518P001	COLLAR SOLENOID DISP
414	245D1684G001	COLLAR SOLENOID DISP
415	870736P01	PIN SPIRAL
416	870477P01	RESORTE DE CONEXION SOLENOIDE
417	870475P01	PISTON SOLENOIDE
418	870465P01	PIN SPIRAL
419	650100P01	ESTRIBO SOLENOIDE
421	200D1042G011	ARNES MOTOR Y SOLENOIDE
428	866160P03	SELLO GOMA
429	200D4596P001	COVER BUCKET BOTTOM
430	238C2239P001	CABLE ACTUADOR DISP.
431	203C5599P001	SUJETADOR RESORTE
432	203C5771P002	SPRING DEFLECTOR
433	200D4652P002	CUBO HIELOS DISP.
434	197D2264P002	CAJA TRITURADORA
436	200D4841G004	BUCKET & AUGER ASM
437	870402P02	RETENEDOR ANILLO
438	870407P04	RONDANA
440	197D2263P003	DEFLECTOR DESPACHADOR DE HIELO
441	643499P01	RESORTE DEFLECTOR HIELO
442	870417P01	PERNO DEFLECTOR DISP.
443	238C1340P002	TUERCA TRITURADOR DISP.

Guía	Componente	Descripción
444	643918P01	CUCHILLAS MOVILES DISP.
445	870411P01	ESPACIADOR TRITURADOR
446	870412P01	ESPACIADOR TRITURADOR
447	197D2257G001	ENS. BASE (BUCKETS)
448	643918P02	CUCHILLAS MOVILES DISP.
449	643918P03	CUCHILLAS MOVILES DISP.
450	200D4662P001	CUBIERTA TRITURADORA
451	200D4644P001	HELICE
452	200D4645P001	SEGURO HELICE
453	200D4660P001	AUGER HELIX DISP
454	238C2348P001	TAZA LLENADO FABRICA HIELOS
502	238C2641G007	ENS. BISAGRA SUP. PERNO
503	200D1623P005	CUBIERTA ESQUINERO
505	866354P024	FOCO 60W 120V FROSTED GEL26364
505	866354P021	FOCO 60W 120V FROSTED GEL26364
507	238C1241P004	TORNILLO MOVIL
509	200D5285G002	FILTRO Y TUBO ENSAMBLE
511	197D6321P001	FILTRO DE AGUA
511	197D6321P006	FILTRO DE AGUA
512	200D2101P002	CUBIERTA FILTRO DE AGUA
513	200D2139G002	VENTILADOR REFR
514	200D1535P002	REGULADOR DE AIRE ENS.
515	238C1643P016	SELLO DUCTO ENT
516	200D5337P001	SELLO DAMPER FF
517	200D5374P001	DIFUSOR ENTRADA
518	200D5374P004	DIFUSOR ENTRADA
519	200D5362P001	PUENTE ENTRADA TORRE DE AIRE



Refrigerador Mabe RG2300YTGR

Guía	Componente	Descripción
520	200D2479P001	ENS. CUBIERTA ENTRADA REFR.
521	200D5340P002	DUCTO ENTRADA TORRE DE AI
522	200D2015P003	DESCARGA CUBIERTA ENTRADA
533	238C1095P001	REJILLA SENSOR
534	355B1263P001	CUBIERTA SENSOR
535	200D1686P001	REJILLA AIRE RETORNO
536	238C1163G003	PALANCA CIERRE PTA.ENFRIADOR
537	203C4137P002	RESORTE CIERRE PUERTA
538	200D1253G005	ENS. MOVIL FRONTAL
539	238C1674P002	GROMMET BASE GRILLE
540	238C1674P001	SELLO GOMA BASE PARRILLA
541	200D6738G011	ENS. CUBIERTA LAMPARA
542	200D7557P001	PROTECTOR FOCO REFR.
546	238C1021P009	BISAGRA INF.
547	238C1158P002	PERNO BISAGRA INF. AJUST
548	238C1037G016	BISAGRA Y PERNO INFERIOR ENS
548	238C1037G016P	BISAGRA Y PERNO INFERIOR ENS
549	200D9354P001	DIVISOR AIRE HS
551	200D2547P004	INTERRUPTOR LUZ INT.
615	200D2231P005	DESVIADOR DE FLUJO REFR.
616	197D5353P001	AISLAMIENTO TANQUE
617	197D5382P002	AISLAMIENTO DE CABEZA DE FILTRO
618	162D6801G046	TANQUE AGUA
630	197D4143G008	CIRCUITO CONTROL DE TEMP.
632	200D4304G003	SOPORTE CONTROL
633	200D4280G003	DISPLAY Y TARJETA CONTROL ENS
634	200D5517G004	COVER ASM FF INLET



Refrigerador Mabe RG2300YTGR

Guía	Componente	Descripción
635	200D5341P002	RESPALDO DUCTO
637	200D5335P002	SELLO FF MILLION
638	200D5378P002	CUBIERTA TRASERA REFR. EPS
669	200D5567G002	VENTILADOR Y DAMPER ENSAMBLE
702	238C2641G008	ENS. BISAGRA SUP. PERNO
703	197D2805P007	INTERRUPTOR CONGELADOR
704	238C3672G001	ENS. SOPORTE PARA VENTILADOR
705	197D3131G006	ASPA DE VENTILADOR ENS
706	203C5482P002	CUBIERTA POLVO PARA MOTOR VENT
708	123C8091P002	PARACHOQUES TAPA
709	203C5909P003	GROMMET EVAP FAN
710	197D4968G009	MOTOR DC EVAP FAN ASM
711	200D9752P001	SOPORTE INFERIOR VENTILADOR
712	200D2539G017	ARNES INTERMEDIO CONGE
713	197D2374G014	EVAPORADOR FZ ENS
714	200D5459G001	CHAROLA DE DESHIELO
715	203C5543G003	ENS. RESISTENCIA Y SOPORTE
716	203C5682P001	CLIP SENSOR EVAPORADOR
717	355B1306P003	BLOQUE SELLO EVAPORADOR
718	644334P03	CLIP ADHESIVO
719	200D2577G041	CUBIERTA VENTILADOR ENS.
720	162D5209G004	ENS. TERMINAL SOCKET
722	200D4667P001	PROTECTOR FOCO CONG.
722	200D4667P002	PROTECTOR FOCO CONG.
723	200D2122G008	CUBIERTA EVAPOR
726	200D1263P027	FALDON REFRIGERADOR
727	238C1163G007	ENS. PALANCA CIERRE

Guía	Componente	Descripción
728	238C1036G007	ENS. PERNO BISAGRA INF.
744	238C1401P001	ENCHUFE FOCO
900	200D1577G007	ENS. CUBIERTA TARJETA
904	197D4848P004	OVERLOAD PTCR COMBO
904	197D4848P014	OVERLOAD PTCR COMBO
905	197D6195P001	CLIP RETENEDOR
906	162D9086P004	FILTRO DESHIDRATADOR
906	221C5100P008	FILTRO DESHIDRATADOR
907	238C1355P002	TUBO DESHIELO
909	197D2638P006	VALVULA AGUA
910	243B2228P018	AISLAMIENTO TUBO DE SUCCION
911	203C5262P001	ARANDELA COMPRESOR
912	871516P006	CLIP COMPRESOR
913	197D2034G057	ENS. PLACA BASE MONTAJE RUEDAS
914	197D6898P004	CUBIERTA ACCESO
915	200D6221G028	ENS. TARJETA CONTROL PRINCIPAL
916	355B1046P002	SEPARADOR AISLANTE
917	200D9215G002	ARNES TARJETA MOD INDIV
918	197D4357P005	CUBIERTA CONDENSADOR
919	870963P203	FOAM STRIP SE ADH
921	197D3453G005	ASPA DE VENTILADOR
922	197D2722P001	SOPORTE VENTILADOR DELANTERO
923	197D2407P013	MOTOR CONDENSADOR
923	197D2407P016	MOTOR CONDENSADOR
924	203C5909P002	REFUERZO EVAPORADOR/VE
925	197D2968P001	SOPORTE VENTILADOR POST.
926	200D3384G003	CONDENSADOR Y S



Refrigerador Mabe RG2300YG TIGR

Guía	Componente	Descripción
927	197D3309P002	SOPORTE CONDENSADOR
928	203C4219P001	CLIP CONDENSADOR
929	200D3383G003	CONDENSADOR
930	203C5866P002	BAFFLE COND AIR
931	868903P015	LLANTA ALAMBRE
932	200D1035G013	ARNES GABINETE INF.
933	130035P004	MORDAZA CABLE
935	200D1776P002	CUBIERTA LINEA DE AGUA
942	203C2799P004	CAPACITOR
942	238C4964P002	CAPACITOR
952	20505214899	COMPRESOR
952	225D9858G001	COMPRESOR
953	203C4519P006	RELEVADOR PTCR
954	203C2385P056	PROTECTOR TERMICO
955	203C4910P001	CUBIERTA RELEVADOR
956	243B1882P002	CLIP CUBIERTA RELEVADOR
957	200D1035G001	ARNES GABINETE INF.
1026	355B1024P028	RIEL ESPACIADOR FRONTAL
1026	355B1024P034	RIEL ESPACIADOR FRONTAL
1027	355B1024P037	RIEL ESPACIADOR FRONTAL
1027	355B1024P031	RIEL ESPACIADOR FRONTAL
1028	203C2160P001	GROMMET P/TORNILLO