

Distribuidor Autorizado

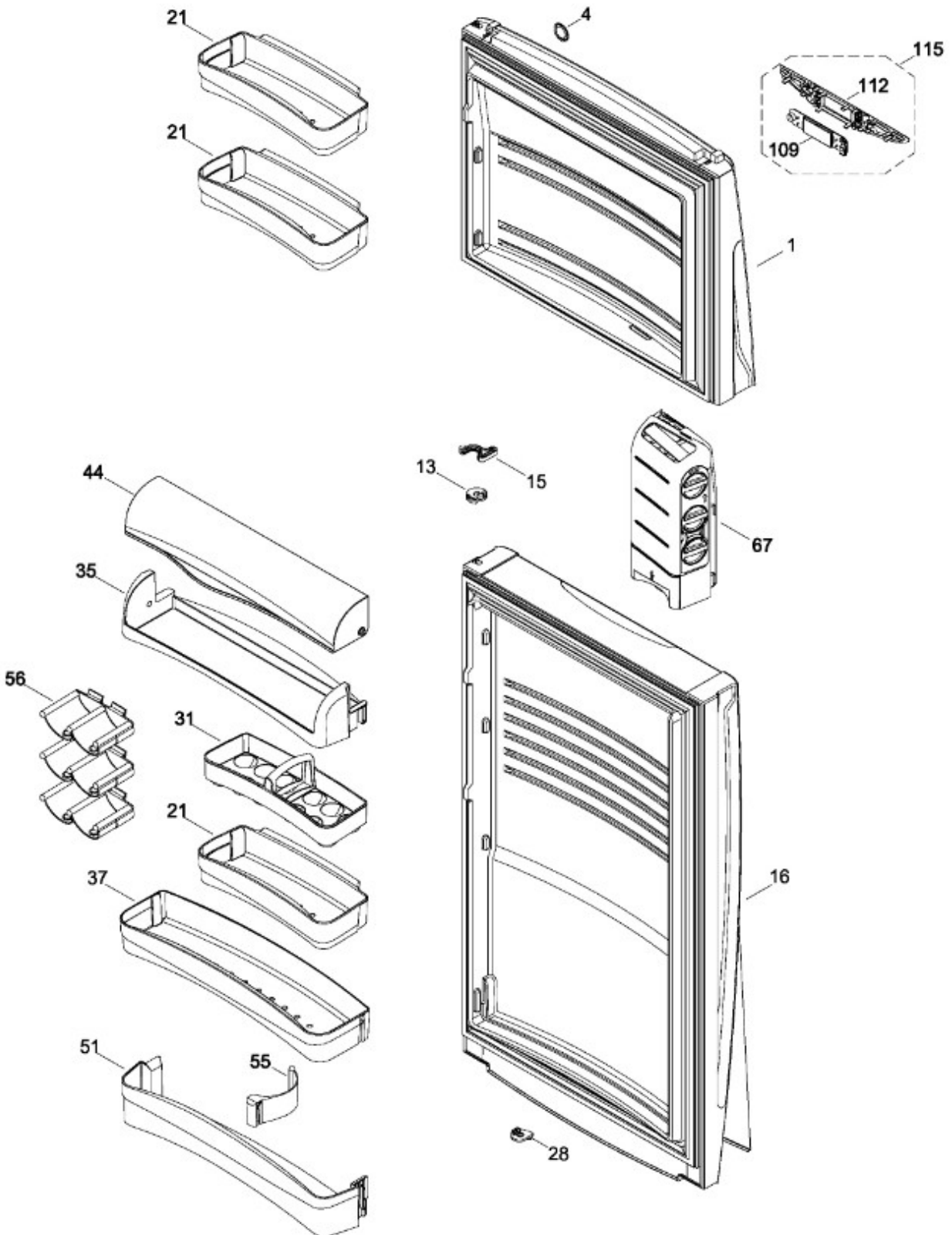
SurteRápido.com

Venta de Refacciones
Electrodomesticas

REFRIGERADOR RGI51ZLMAMC0

PARTES PARA PUERTA

RGI51ZLMAMC0



Distribuidor Autorizado

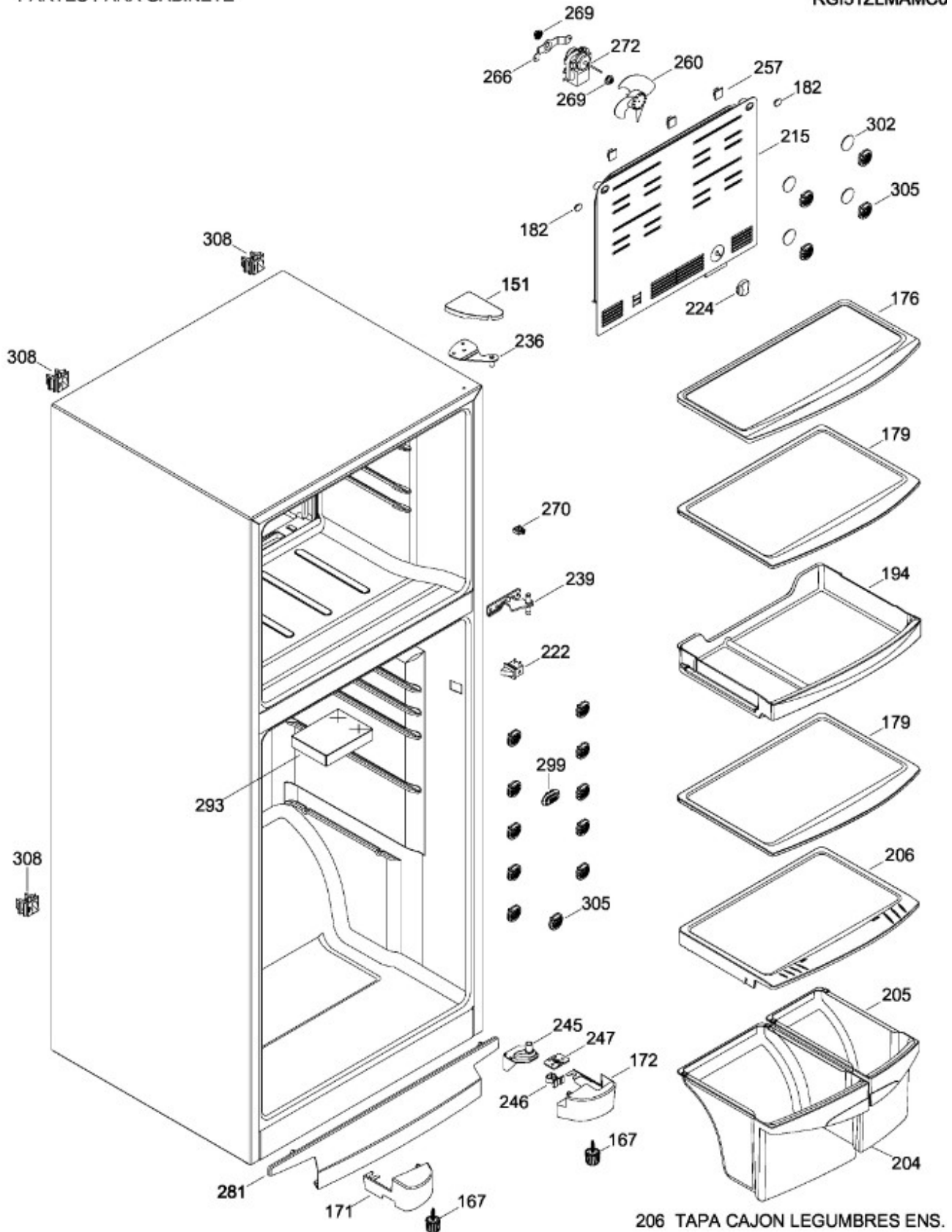
SurteRápido.com

Venta de Refacciones
Electrodomesticas

REFRIGERADOR RGI51ZLMAMC0

PARTES PARA GABINETE

RGI51ZLMAMC0



Distribuidor Autorizado

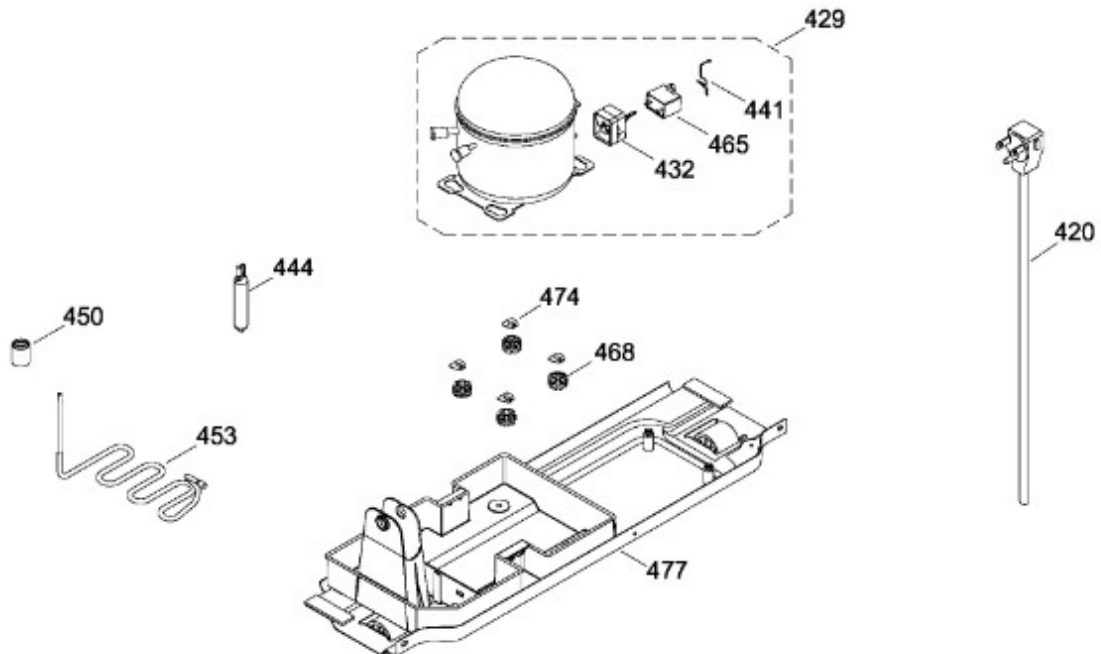
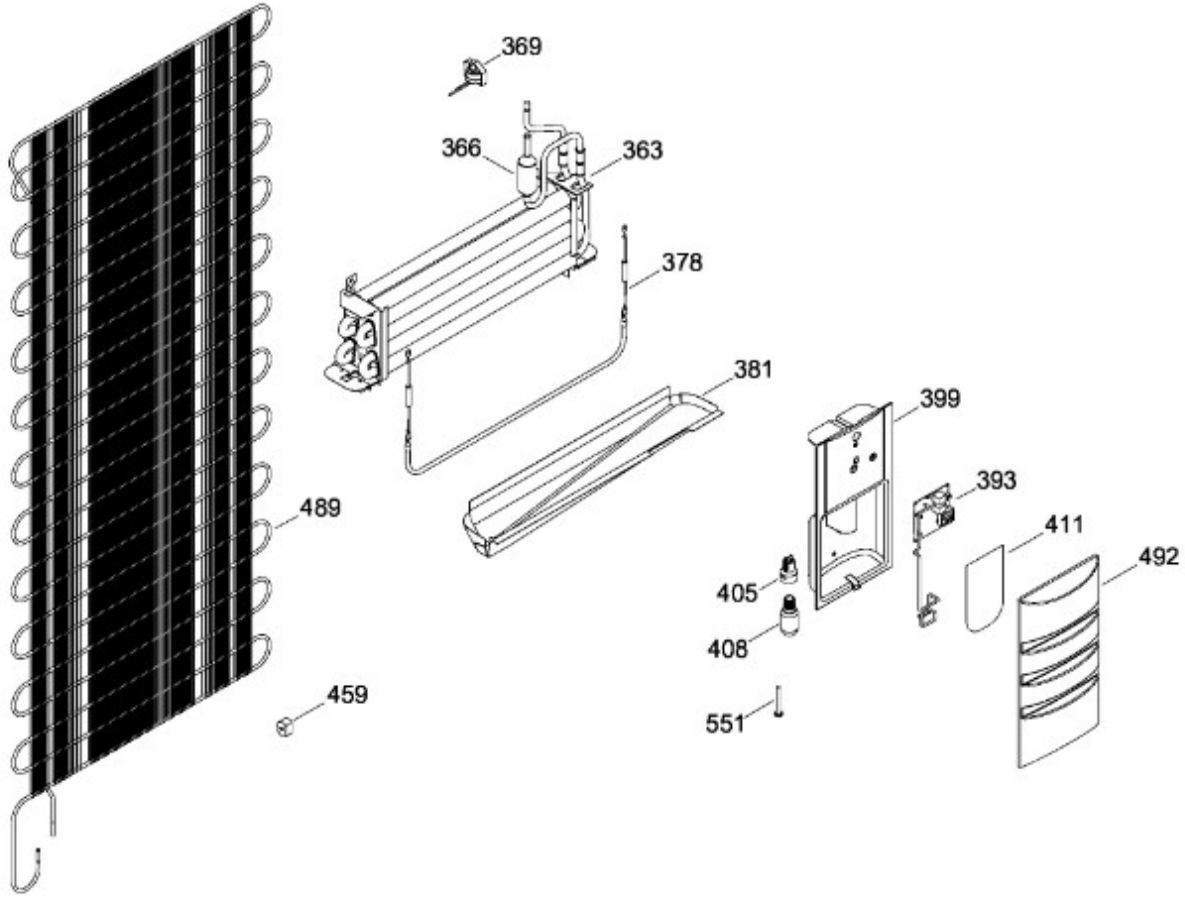
SurteRápido.com

Venta de Refacciones
Electrodomesticas

REFRIGERADOR RGI51ZLMAMC0

PISO CONGELADOR Y UNIDAD REFRIGERANTE

RGI51ZLMAMC0



Distribuidor Autorizado

SurteRápido.com

Venta de Refacciones
Electrodomesticas



REFRIGERADOR RGI51ZLMAMC0

Guía	Refacción	Descripción
1	200D6528G003E	PUERTA CONGELADOR CURVA(CLEAN
4	WR01A01133	LOGOTIPO GE
4	WR01A01141	LOGOTIPO GE
13	WR01A01215	TOPE PUERTA CONG.
15	WR01F02047	CIERRE FORZADO
16	WR01L05465	PUERTA REFR.
21	WR01L04689	ANAQUEL DESLIZABLE
28	WR01A01211	TOPE PUERTA REFR.
31	WR01L05039	HUEVERA PORTATIL
35	WR01L04667	ANAQUEL PORTALACTEOS
37	WR01L04697	ANAQUEL FIJO INF.
44	WR01L05894	PUERTA PORTALACTEOS
51	WR01L04693	ANAQUEL FIJO SUP.
55	WR01L05948	SEPARADOR BOTELLAS ENS.
56	WR01L05176	PORTA LATAS ENS.
67	WR01F02219	FABRICA HIELOS
109	WR01F02338	TARJETA DISPLAY
112	WR01F02250	ENS. DISPLAY
115	WR01F02165	ENS. DISPLAY COMPLETO
151	WR01L05975	TAPA BISAGRA SUP.
167	WR01A01225	TORNILLO NIVELADOR
171	WR01L04846	CUBIERTA BISAGRA INF.
172	WR01L04853	CUBIERTA BISAGRA INF.
176	WR01L04987	ENS. PARRILLA CONG.
179	WR01L04970	ENS. PARRILLA REFR.
182	WR01A01201	BOTON
194	WR01L04766	CAJON CARNES
204	WR01L04781	CAJON GEMELO
205	WR01L04777	CAJON GEMELO
206	WR01L05021	ENS.TAPA CAJON
215	WR01L04840	CUBIERTA EVAPORADOR
222	WR01L05089	INTERRUPTOR (6.67.6YL3CER)RV0
224	WR01L05167	PERILLA DAMPER
236	WR01L04759	BISAGRA SEPARADOR ENS.
239	WR01L04757	BISAGRA INTERMEDIA ENS. COMPLETO

Distribuidor Autorizado

SurteRápido.com

Venta de Refacciones
Electrodomesticas

REFRIGERADOR RGI51ZLMAMCO

Guía	Refacción	Descripción
245	WR01L04744	BISAGRA ENS.
246	WR01A01113	ESPACIADOR PLASTICO
247	WR01A01179	SOPORTE NIVELADOR
257	WR01A01099	CLIP ADHESIVO EVAP
260	WR01F00099	ASPA DE VENTILADOR ENS
266	WR01A00876	SOPORTE MOTOR EVAPORADOR
269	WR01A00239	EMPAQUE VENTILADOR
270	WR01A01085	ABRAZADERA CABLES
272	WR01F01638	MOTOR VENTILADOR SUNG SHIN
281	WR01L05029	FALDON
293	WR01F01959	AISLANTE ELEC.
299	WR01L05916	REJILLA SENS.OR
302	WR01F02242	FONDO SALIDA DE AIRE
305	WR01L05930	SALIDA DE AIRE
308	WR01A01277	CLIP CONDENSADOR PLANO CH
308	WR03F04711	CLIP CONDENSADOR PLANO CH
363	WR01F02151	ENS. COMPRESOR EVAPORADOR
366	WR01F01953	ACUMULADOR ENS.
369	WR01F02468	TERMOST POLAR BUCKEYE CLIP 37T
369	WR01F02355	TERMOST POLAR BUCKEYE CLIP 37T
378	WR01F02281	ENS. RESISTENCIA
381	WR01L04715	BANDEJA COLECTORA
393	WR01F02456	TARJETA CONTROL
399	WR01F02013	CAJA CONTROL
405	WR01F02289	SOCKET ENS.
408	WR01F02227	FOCO FF
408	WR01F02226	FOCO FF
408	WR01F03693	FOCO FF
408	WR03F04631	FOCO LED 130V (1.5W)
408	WR01F03875	FOCO LED 130V (1.5W)
411	WR01F02236	FOIL DE ALUMINIO
420	WR01F02000	ARNES TOMACORRIENTE
429	WR01F02073	COMPRESOR
429	WR01F04294	COMPRESOR
432	WR01F01943	PROTECTOR RELEVADOR



REFRIGERADOR RGI51ZLMAMC0

Guía	Refacción	Descripción
441	WR01A01100	SUJETADOR CLIP 5SP
441	WR01A01614	SUJETADOR CLIP 5SP
441	WR01A02393	CLIP 5SP 127V GLOBE CAPACITOR
444	WR01F02221	FILTRO DESHIDRATADOR
450	WR01F02375	VALVULA DREN
453	WR01F02190	ENS. TUBO AUX.
453	WR03F04240	ENS. TUBO AUX.
459	WR01F01964	AMORTIGUADOR PARA CONDENSADOR
465	WR01F02043	CAPACITOR
468	WR01F00846	ARANDELA COMPRESOR
468	WR01L13035	ARANDELA COMPRESOR
474	WR01A00191	CLIP COMPRESOR
477	WR01F02179	ENS. SOPORTE COMPRESOR
489	WR01F02075	CONDENSADOR
492	WR01L04874	CUBIERTA FOCO
551	WR01A01224	TORNILLO 8-19