

Distribuidor Autorizado

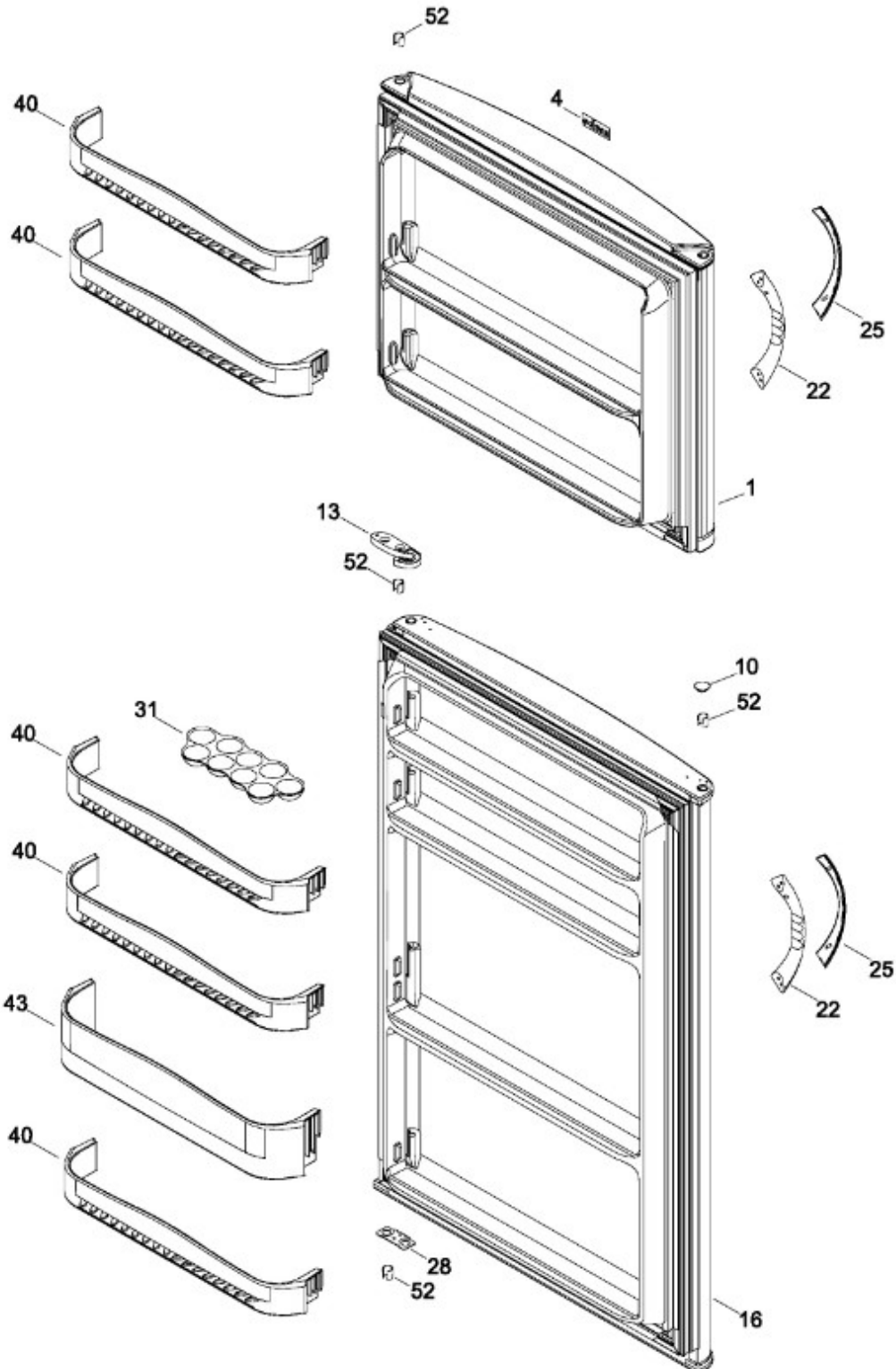
SurteRápido.com

Venta de Refacciones
Electrodomesticas

REFRIGERADOR RM77V09B2

PARTES PARA PUERTA

MA077V09S2
RM77V09B2
RM77V09L2



Distribuidor Autorizado

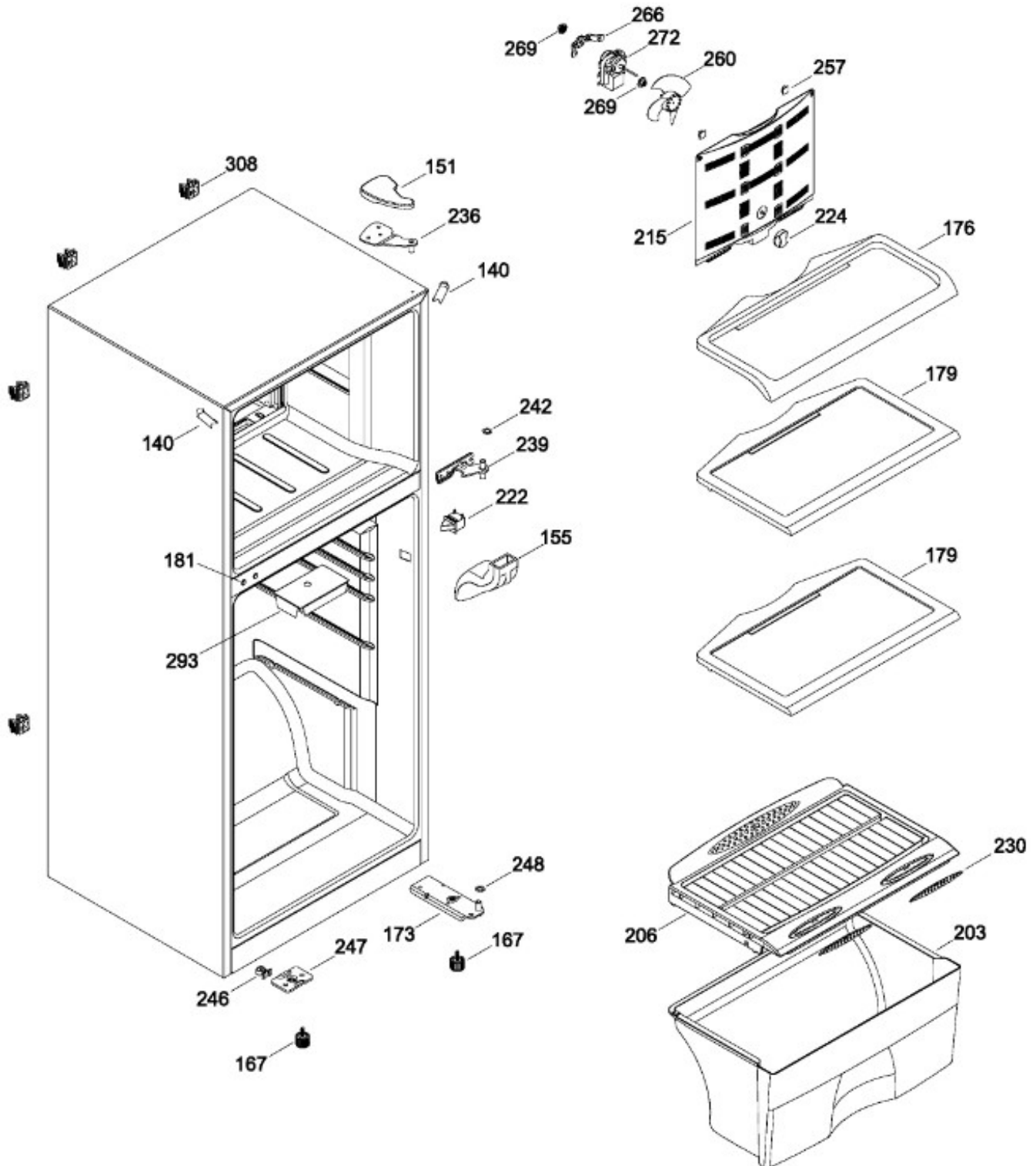
SurteRápido.com

Venta de Refacciones
Electrodomesticas

REFRIGERADOR RM77V09B2

PARTES PARA GABINETE

MA077V09S2
RM77V09B2
RM77V09L2



206.- TAPA CAJON LEGUMBRES ENS.

Distribuidor Autorizado

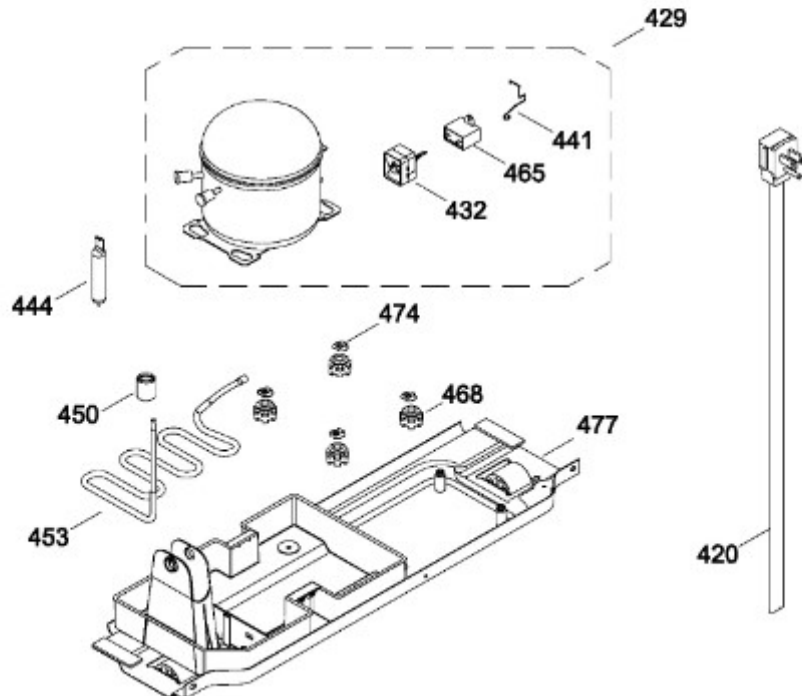
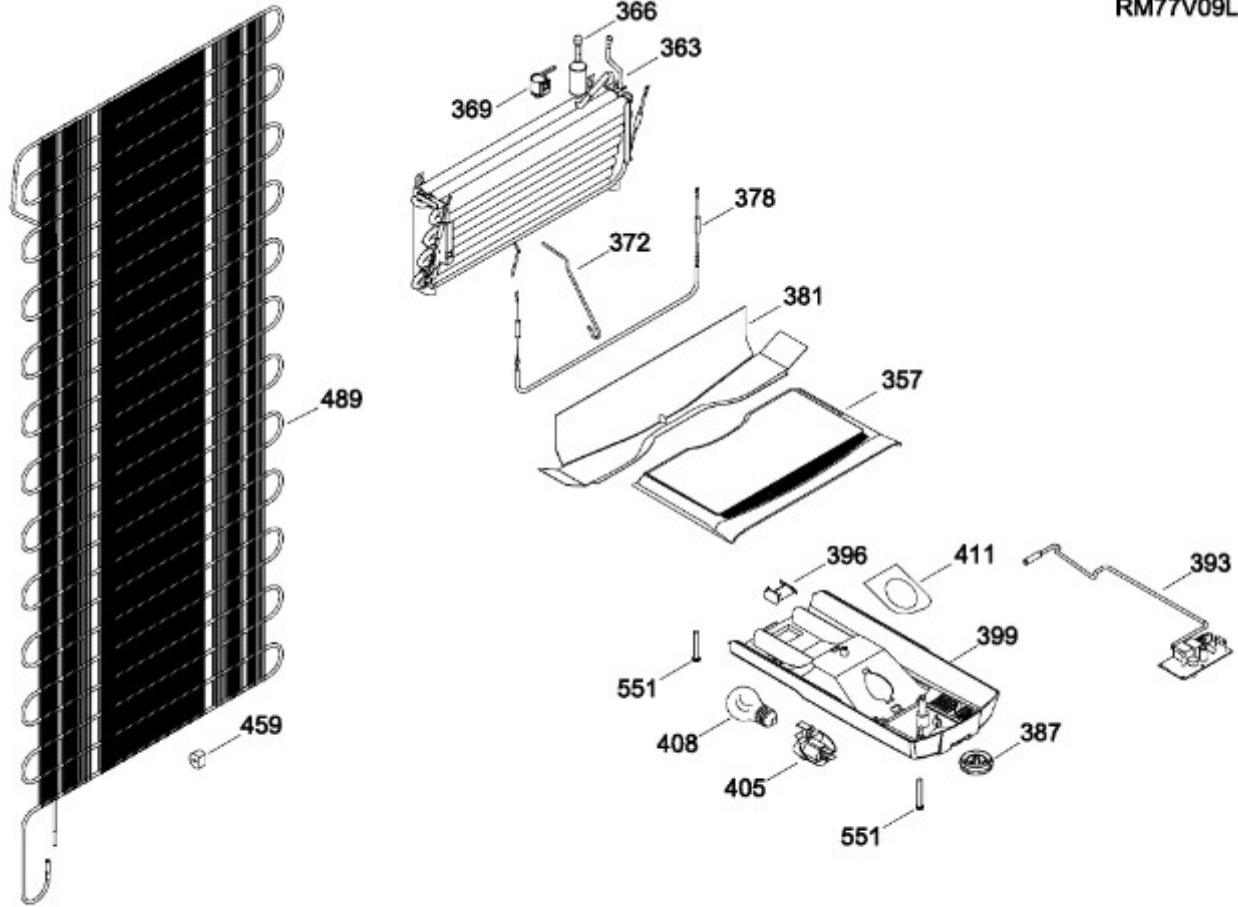
SurteRápido.com

Venta de Refacciones
Electrodomesticas

REFRIGERADOR RM77V09B2

PISO CONGELADOR Y UNIDAD REFRIGERANTE

MA077V09S2
RM77V09B2
RM77V09L2



Distribuidor Autorizado

SurteRápido.com

Venta de Refacciones
Electrodomesticas

REFRIGERADOR RM77V09B2

Guía	Refacción	Descripción
1	WR01L05614	PTA.FZ.EC.13 BCO.REM.L
4	WR01A00400	NAMEPLATE MABE
4	WR01A01249	NAMEPLATE MABE
10	WR01A01193	TAPON BUJE
13	WR01A01217	TOPE PUERTA INTERMEDIO
16	WR01L05888	PUERTA ESPUMADA REF ENS
22	WR01L04740	BASE JALADERA MABE BLANCO
25	WR01A01129	INSERTO JALADERA
28	WR01A01218	TOPE PUERTA REFR.
31	WR01L05907	RACK HUEVOS
40	WR01L04672	ANAQUEL
43	WR01L04679	ANAQUEL
52	WR01L02462	BUJE BISAGRA
140	WR01A01120	ESQUINERO POLAR FASE 1 P
151	WR01L05962	TAPA BISAGRA
155	WR01F02130	DUCTO ESPUMA ENS.
167	WR01A01225	TORNILLO NIVELADOR
173	WR01A01161	SOPORTE RUEDA
173	WR01A01275	SOPORTE RUEDA
176	WR01L05005	MCO. PARR. CRISTAL ENS.
179	WR01L05002	MCO. PARR. CRISTAL ENS.
181	WR01A01200	TAPON TORNILLO BISAGRA
203	WR01L04928	ENS. CAJON LEGUMBRES
206	WR01L05981	TAPA CAJ.LEG.GDE.PLAST
215	WR01L04836	CUBIERTA EVAPORADOR
222	WR01L05089	INTERRUPTOR (6.67.6YL3CER)RVO
224	WR01L05166	PERILLA DAMPER
230	WR01F02094	CONTROL HUMEDAD
236	WR01L04925	ENS. BISAGRA
239	WR01L04755	BISAGRA INTERMEDIA ENS.
239	WR01L09400	BISAGRA INTERMEDIA ENS.
242	WR01A01112	ESPACIADOR BISAGRA
242	WR01A01110	ESPACIADOR BISAGRA
246	WR01A01113	ESPACIADOR PLASTICO
247	WR01A01179	SOPORTE NIVELADOR

Distribuidor Autorizado

SurteRápido.com

Venta de Refacciones
Electrodomesticas



REFRIGERADOR RM77V09B2

Guía	Refacción	Descripción
248	WR01A01150	RONDANA BISAGRA
257	WR01A01099	CLIP ADHESIVO EVAP
260	WR01F00099	ASPA DE VENTILADOR ENS
266	WR01A01091	BRACKET VENTILADOR CONG.
269	WR01A00239	EMPAQUE VENTILADOR
272	WR01F01638	MOTOR VENTILADOR SUNG SHIN
293	WR01F01961	AISLANTE ELECTRICO SUP
308	WR01A01277	CLIP CONDENSADOR PLANO CH
308	WR03F04711	CLIP CONDENSADOR PLANO CH
357	WR01L05170	PISO CONG.
363	200D6739G012	EVAPORADOR ENS
366	238C1961G010	ACUMULADOR ENS.POLAR
369	WR01F02355	TERMOSTATO
372	WR01F00990	CONDUCTOR DE CALOR P/ DESHIELO
378	WR01F02275	ENS. RESISTENCIA
381	WR01L04799	CHAROLA DE DESHIELO
387	WR01L05147	PERILLA CONTROL TEMP.
393	WR01F02346	TARJETA CONTROL
393	WR03F04504	TARJETA CONTROL
396	WR01F02119	DIFUSOR CAJA ESTÁNDAR
399	WR01F02021	CAJA CONTROL
405	WR01F02288	SOCKET ENS.
408	WR01F02439	LAMPARA
411	WR01F01962	FOIL DE ALUMINIO
420	WR01F02000	ARNES TOMACORRIENTE
429	WR01F02073	COMPRESOR
429	WR01F04294	COMPRESOR
432	WR01F01943	PROTECTOR RELEVADOR
441	WR01A01100	SUJETADOR CLIP 5SP
441	WR01A01614	SUJETADOR CLIP 5SP
441	WR01A02393	CLIP 5SP 127V GLOBE CAPACITOR
444	WR01F02221	FILTRO DESHIDRATADOR
450	WR01F02375	VALVULA DREN
453	WR01F02190	ENS. TUBO AUX.
453	WR03F04240	ENS. TUBO AUX.



REFRIGERADOR RM77V09B2

Guía	Refacción	Descripción
459	WR01F01964	AMORTIGUADOR PARA CONDENSADOR
465	WR01F02043	CAPACITOR
468	WR01F01965	AMORTIGUADOR
474	WR01A00191	CLIP COMPRESOR
477	WR01F02179	ENS. SOPORTE COMPRESOR
489	WR01F02075	CONDENS.ADOR
551	WR01A01224	TORNILLO 8-19