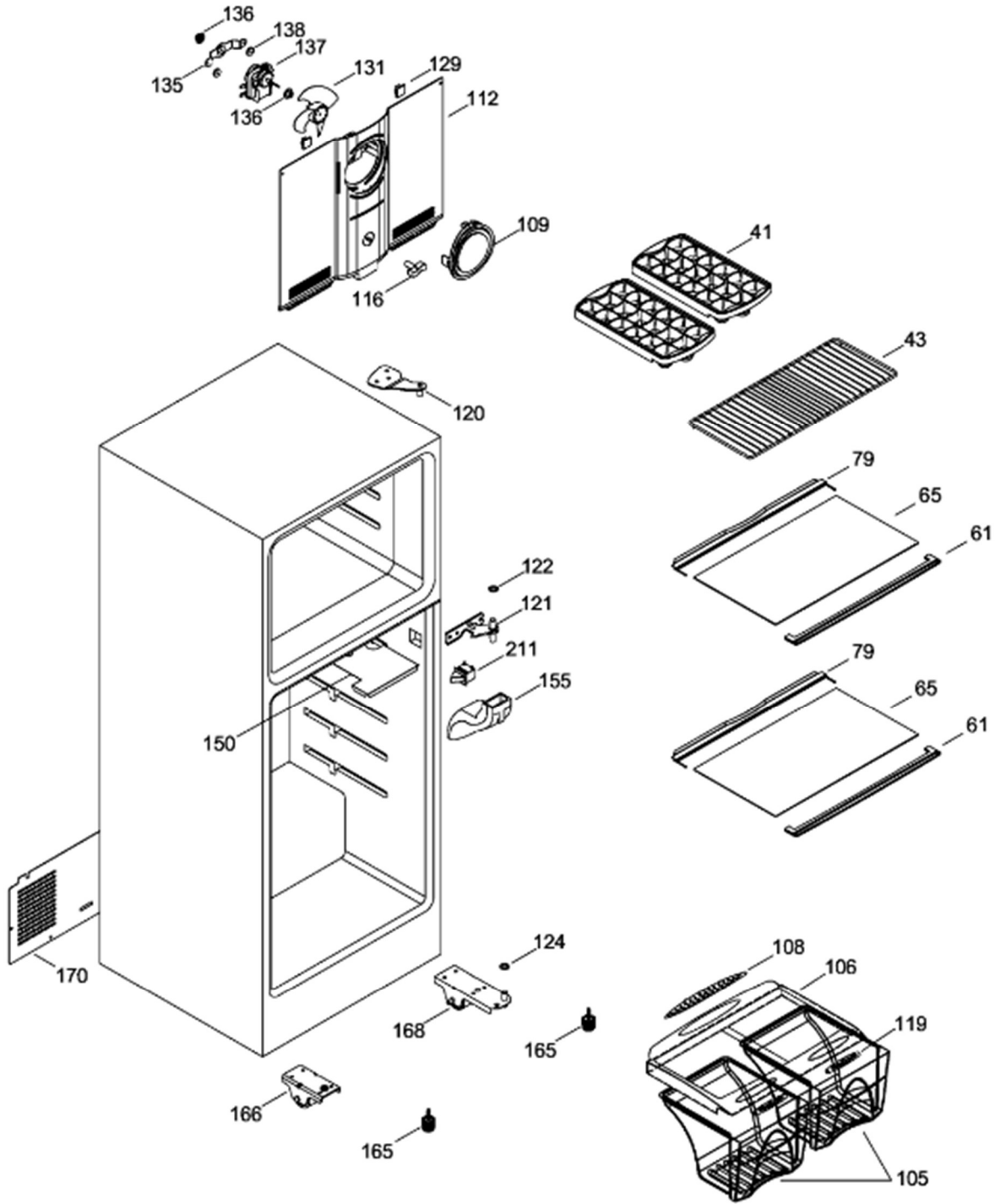




REFRIGERADOR RM88V04B1

PARTES PARA GABINETE/ CABINET PARTS

RM88V04B1
RM88V04L1



BENITO JUÁREZ #1500 GPE ZITON, CD. GUADALUPE NUEVO LEÓN TEL: 8183377999 Y 49
HORARIOS: LUNES A VIERNES 8:30 A 6:00 PM Y SÁBADOS DE 8:30 A 2:00 PM

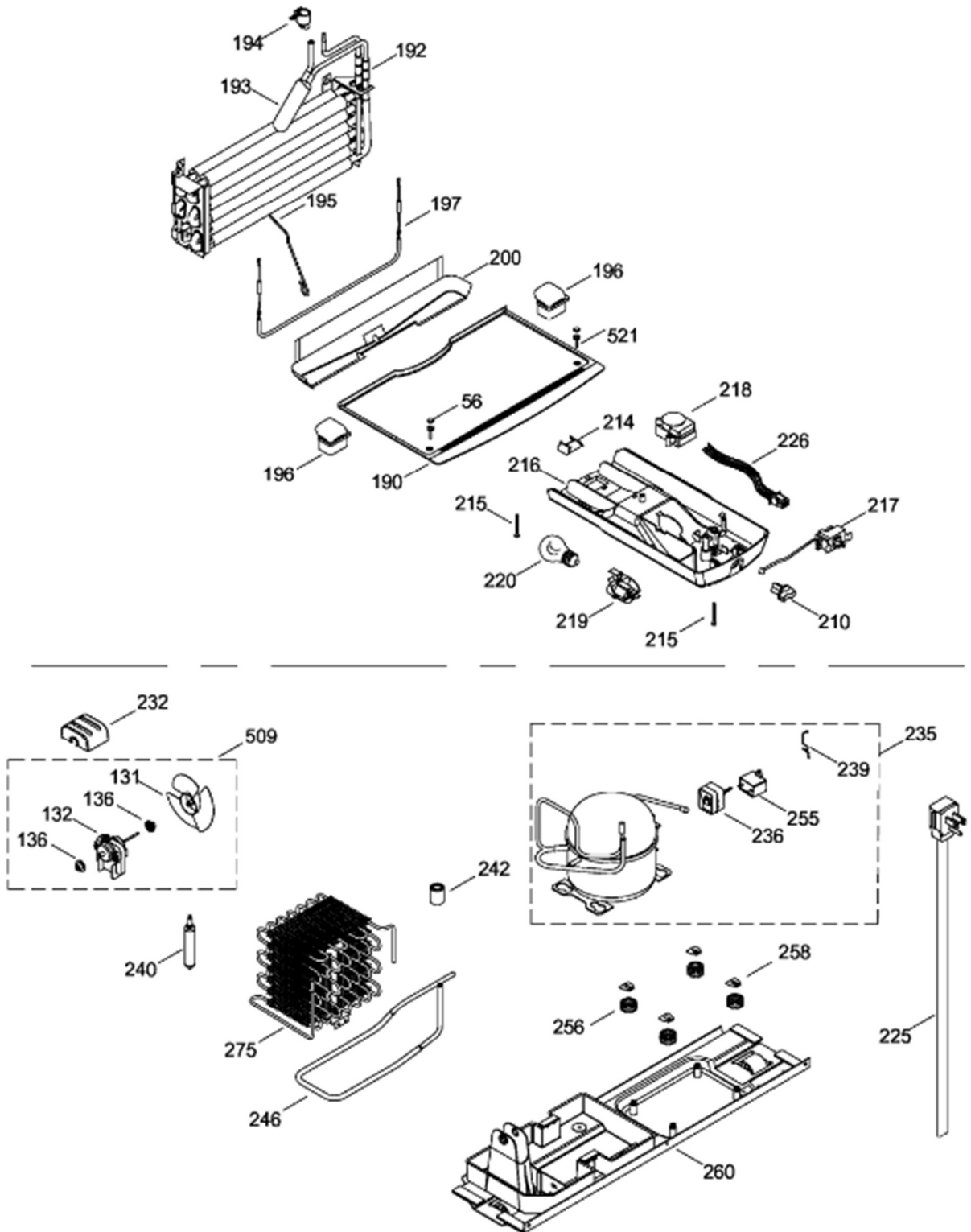
www.denek.com



REFRIGERADOR RM88V04B1

PISO CONGELADOR Y UNIDAD REFRIGERANTE / FLOOR FZ AND LOW UNIT ASM

RM88V04B1
RM88V04L1



Guía	Refacción	Descripción
1	WR01L05744	PUERTA CONG.
2	WR01A00400	NAMEPLATE MABE
2	WR01A01249	NAMEPLATE MABE
2	WR01A02267	PLACA EMBLEMA SIRIUS 360
5	WR01A01217	TOPE PUERTA INTERMEDIO
9	WR01L05008	PUERTA CURVA LISA REF ENS BCA
15	WR01A01218	TOPE PUERTA REFR.
16	WR01L05907	RACK HUEVOS
18	WR01L04691	ANAQUEL
19	WR01L04681	ANAQUEL
20	WR01L04678	ANAQUEL
43	WR01L05124	PARRILLA CONG.
52	WR01L02462	BUJE BISAGRA
56	WR01A01200	TAPON TORNILLO BISAGRA
61	WR01L05926	REMATE PARRILLA FRONTAL
65	WR01L04821	CRISTAL PARRILLA
79	WR01L05919	REMATE PARRILLA POST.
105	WR01L04926	ENS. CAJON
106	WR01L06151	TAPA CAJ.GEM.ENS.MABE 1518/''
108	WR01L09468	INSERTO TAPA CAJON LEG AZUL
109	WR01F02414	DIFUSOR AIRE
112	WR01L06052	ENS. CUBIERTA EVAPORADOR
116	WR01L05158	PERILLA REG. AIRE
119	WR01F02087	CONTROL HUMEDAD
121	WR01L06031	BISAGRA INTERMEDIA ENS.
121	WR01L09400	BISAGRA INTERMEDIA ENS.
122	WR01A01112	ESPACIADOR BISAGRA
122	WR01A01110	ESPACIADOR BISAGRA
129	WR01A01099	CLIP ADHESIVO EVAP
132	WR01F02266	MOTOR VENTILADOR
132	WR01F01638	MOTOR VENTILADOR
135	WR01A00876	SOPORTE MOTOR EVAPORADOR
137	WR01F02447	MOTOR VENTILADOR
137	WR01F02268	MOTOR VENTILADOR
138	WR01L05033	FOAM WASHER



REFRIGERADOR RM88V04B1

Guía	Refacción	Descripción
150	WR01F01958	AISLAMIENTO ELECT.P/ELECTROMECA
155	WR01F02130	DUCTO ESPUMA ENS.
158	WR01L04810	CHAROLA HIELOS
158	WR01L08058	CHAROLA HIELOS
166	WR01A01186	SOPORTE RUEDA ENS.
167	WR01A01225	TORNILLO NIVELADOR
167	WR01A02469	TORNILLO NIVELADOR
168	WR01A01662	SOP. RUEDA LARGO POLAR
170	WR01L06003	TAPA COMPRESOR
190	WR01L05171	PISO CONGELADOR
192	WR01F02153	ENS. COMPRESOR EVAPORADOR
193	WS01F05512	ACUMULADOR
193	221C8290P003	ACUMULADOR
194	WR01F02469	TERMOSTATO
194	WR01F02355	TERMOSTATO
195	WR01F00990	CONDUCTOR DE CALOR P/ DESHIELO
196	WR01F02127	DUCTO RETORNO
197	WR01F02424	ENS. RESISTENCIA
200	WR01L04803	CHAROLA DESHIELO 15"16"18"
210	WR01L05154	PERILLA CONTROL
211	WR01L05089	INTERRUPTOR (6.67.6YL3CER)RVO
214	WR01F02119	DIFUSOR CAJA ESTÁNDAR
216	200D1424P017	CAJA CONTROL STD
217	WR01F02107	CONTROL TEMPERATURA
218	WR01F02403	CONTROL DESHIELO
219	WR01F02288	SOCKET ENS.
220	WR01F02439	LAMPARA
225	WR01F02385	ARNES PRINCIPAL (ELECTRONICOS)
226	WR01F01968	ARNES CAJA CONTROL
232	WR01A01105	CLIP MOTOR COND.
232	WR01A01451	CLIP MOTOR COND.
235	WR01F02054	COMPRESOR
235	WR01F02160	COMPRESOR
235	WR03F04830	ENS. COMPRESOR ACEITE
236	WR01L04925	ENS. BISAGRA



REFRIGERADOR RM88V04B1

Guía	Refacción	Descripción
236	WR01F01944	PROTECTOR RELAY 5SP16B317RH
236	WR01F02376	PROTECTOR RELAY 5SP16B317RH
239	WR01F03139	CLIP COMPRESOR
240	WR01L01927	FILTRO DESHIDRATADOR
246	WR01F03106	TUBO AUXILIAR ENS.
248	WR01A01150	RONDANA BISAGRA
255	WR01F00311	CAPACITOR
255	WR01F04110	CAPACITOR
256	WR01F00846	ARANDELA COMPRESOR
256	WR01L13035	ARANDELA COMPRESOR
260	WR01F00099	ASPA DE VENTILADOR ENS
260	WR01F02182	ENS. SOPORTE COMPRESOR
269	WR01A00239	EMPAQUE VENTILADOR
275	WR01F02478	ENS. CONDENS.ADOR
450	WR01F02375	VALVULA DREN
474	WR01A00191	CLIP COMPRESOR
509	WR01F02172	MOTOR ASPA ENS.
509	WR01F02266	MOTOR ASPA ENS.
509	WR01F01638	MOTOR VENTILADOR
521	WR01A01223	TORNILLO 8-18 PISO CONGELADOR
551	WR01A01224	TORNILLO 8-19