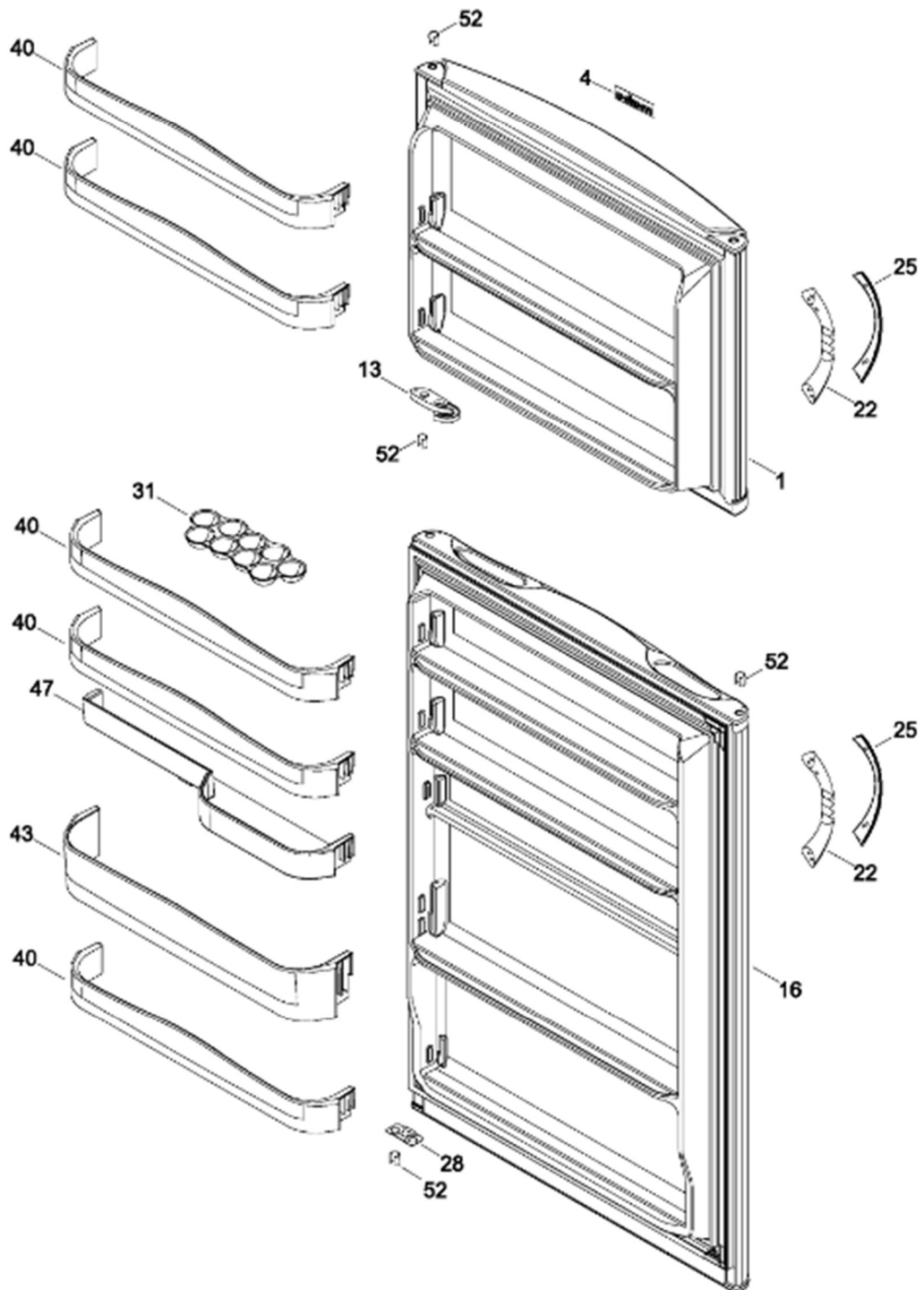




REFRIGERADOR RM88V09B2

PARTES PARA PUERTA/DOOR PARTS

MA088V09S3
RM88V09B2



BENITO JUÁREZ #1500 GPE ZITON, CD. GUADALUPE NUEVO LEÓN TEL: 8183377999 Y 49
HORARIOS: LUNES A VIERNES 8:30 A 6:00 PM Y SÁBADOS DE 8:30 A 2:00 PM

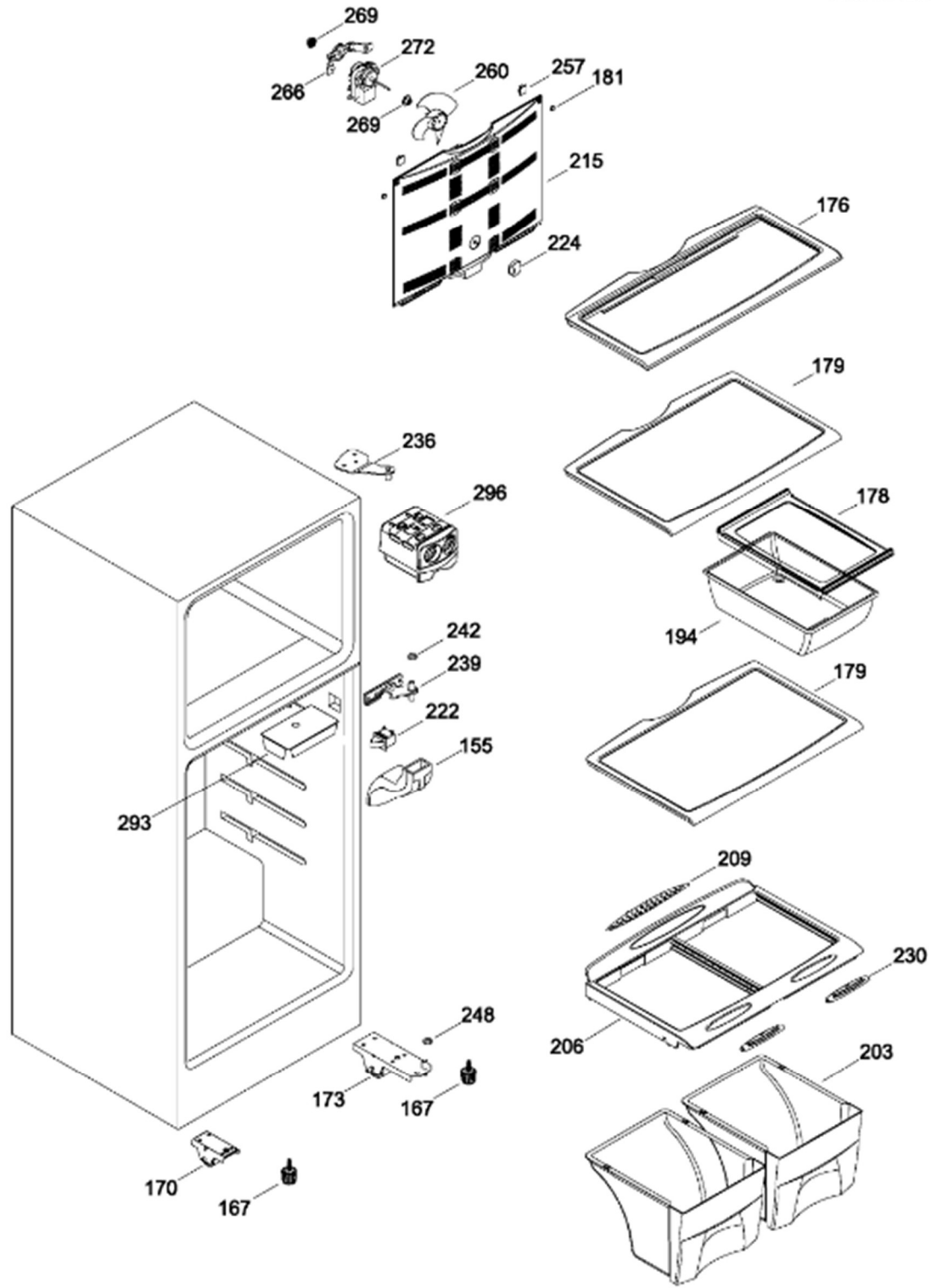
www.denek.com



REFRIGERADOR RM88V09B2

PARTES PARA GABINETE/ CABINET PARTS

MA088V09S3
RM88V09B2



206 TAPA CAJON LEGUMBRES ENS.
VEG PAN ASM.

BENITO JUÁREZ #1500 GPE ZITON, CD. GUADALUPE NUEVO LEÓN TEL: 8183377999 Y 49
HORARIOS: LUNES A VIERNES 8:30 A 6:00 PM Y SÁBADOS DE 8:30 A 2:00 PM

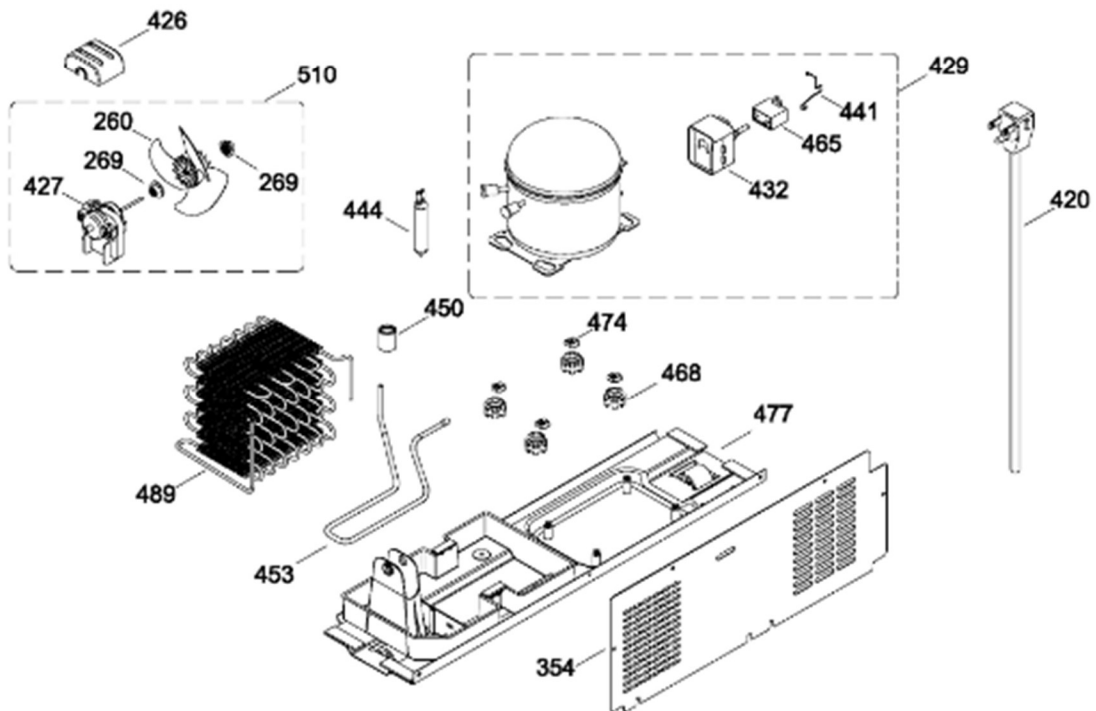
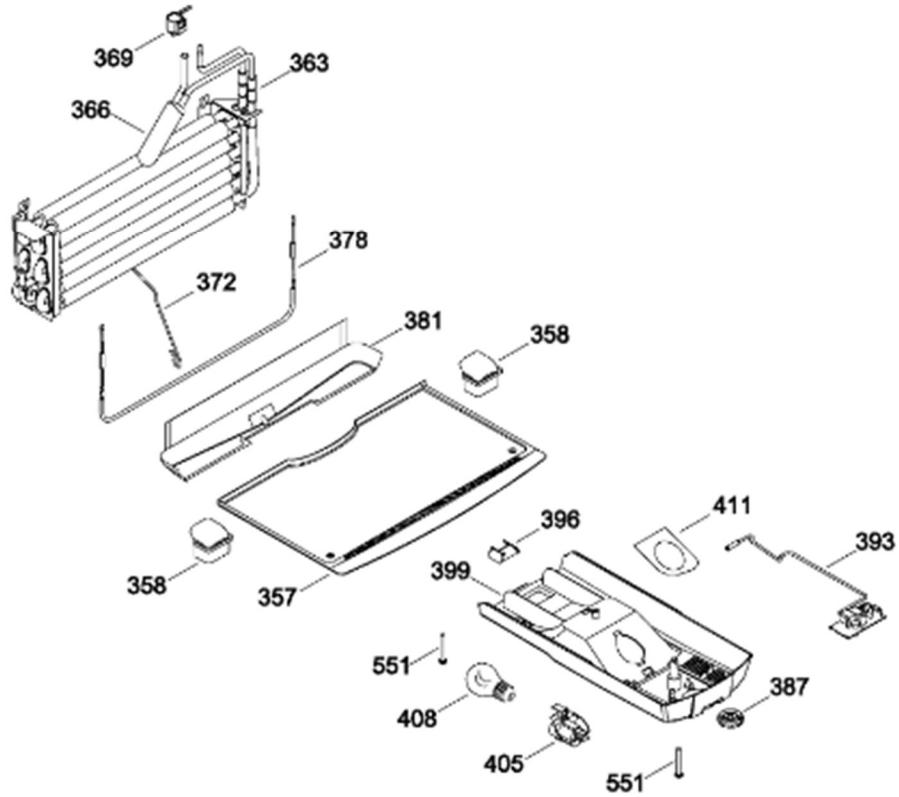
www.denek.com



REFRIGERADOR RM88V09B2

PISO CONGELADOR Y UNIDAD REFRIGERANTE / FLOOR FZ AND LOW UNIT ASM

MA088V09S3
RM88V09B2



Guía	Refacción	Descripción
1	200D2686G030	PUERTA ESPUMADA CONG ENSAMBLE
4	WR01A00400	NAMEPLATE MABE
4	WR01A01249	NAMEPLATE MABE
4	WR01A02267	PLACA EMBLEMA SIRIUS 360
13	WR01A01217	TOPE PUERTA INTERMEDIO
16	200D2683G024	PUERTA ESPUMADA ENF ENSAMBLE
22	WR01L04740	BASE JALADERA MABE BLANCO
25	WR01A01129	INSERTO JALADERA
28	WR01A01218	TOPE PUERTA REFR.
31	WR01L05907	RACK HUEVOS
40	WR01L04681	ANAQUEL
43	WR01L04678	ANAQUEL
47	WR01L04691	ANAQUEL
52	WR01L02462	BUJE BISAGRA
155	WR01F02130	DUCTO ESPUMA ENS.
167	WR01A01225	TORNILLO NIVELADOR
167	WR01A02469	TORNILLO NIVELADOR
170	WR01A01158	SOPORTE RUEDA ENS.
173	WR01A01159	OPORTE RUEDA
176	WR01L04999	ENS.PARRILL.FZ CRISTAL 1518"0
178	WR01A01170	SOPORTE CAJON CARNES
179	WR01L05001	ENS. PARRILLA FF CRISTAL
181	WR01A01200	TAPON TORNILLO BISAGRA
194	WR01L04772	CAJON CARNES
203	WR01L04926	ENS. CAJON
206	WR01L06151	TAPA CAJ.GEM.ENS.MABE 1518/"
209	WR01L09468	INSERTO TAPA CAJON LEG AZUL
215	WR01L06042	CUBIERTA EVAPORADOR
222	WR01L05089	INTERRUPTOR (6.67.6YL3CER)RVO
224	WR01L05160	PERILLA DAMPER
230	WR01F02087	CONTROL HUMEDAD
236	WR01L04925	ENS. BISAGRA
239	WR01L04755	BISAGRA INTERMEDIA ENS.
239	WR01L09400	BISAGRA INTERMEDIA ENS.
242	WR01A01112	ESPACIADOR BISAGRA



REFRIGERADOR RM88V09B2

Guía	Refacción	Descripción
242	WR01A01110	ESPACIADOR BISAGRA
248	WR01A01150	RONDANA BISAGRA
257	WR01A01099	CLIP ADHESIVO EVAP
260	WR01F00099	ASPA DE VENTILADOR ENS
266	WR01A01091	BRAKET VENTILADOR CONG.
269	WR01A00239	EMPAQUE VENTILADOR
272	WR01F01638	MOTOR VENTILADOR SUNG SHIN
293	WR01F01961	AISLANTE ELECTRICO SUP
296	WR01L04907	DESPACHADOR HIELO ENS.
296	WR01L04903	DESPACHADOR HIELO ENS.
354	WR01L06003	TAPA COMPRESOR
357	WR01L05171	PISO CONGELADOR
358	WR01F02127	DUCTO RETORNO
363	200D3599G013	EVAPORADOR ENSAMBLE COMPLETO
366	238C1961G010	ACUMULADOR ENS.POLAR
369	WR01F02355	TERMOSTATO DEFROST
372	WR01F00990	CONDUCTOR DE CALOR P/ DESHIELO
378	WR01F02282	ENS. RESISTENCIA
381	WR01L04803	CHAROLA DESHIELO 15"16"18"
387	WR01L05147	PERILLA CONTROL TEMP.
393	WR01F02344	TARJETA CONTROL
393	WR03F04508	TARJETA CONTROL
396	WR01F02119	DIFUSOR CAJA ESTÃ NDAR
399	WR01F02021	CAJA CONTROL
405	WR01F02288	SOCKET ENS.
408	WR01F02439	LAMPARA
411	WR01F01962	FOIL DE ALUMINIO
420	WR01F02000	ARNES TOMACORRIENTE
426	WR01A01105	CLIP MOTOR COND.
426	WR01A01451	CLIP MOTOR COND.
427	WR01F02266	MOTOR VENTILADOR
427	WR01F01638	MOTOR VENTILADOR
429	WR01F02054	COMPRESOR
429	WR01F02160	COMPRESOR
429	WR03F04830	ENS. COMPRESOR ACEITE



REFRIGERADOR RM88V09B2

Guía	Refacción	Descripción
432	WR01F01944	PROTECTOR RELAY 5SP16B317RH
432	WR01F02376	PROTECTOR RELAY 5SP16B317RH
441	WR01A01100	SUJETADOR CLIP 5SP
441	WR01A01614	SUJETADOR CLIP 5SP
441	WR01A02393	CLIP 5SP 127V GLOBE CAPACITOR
444	WR01F02221	FILTRO DESHIDRATADOR
444	WR01F03902	FILTRO DESHIDRATADOR
450	WR01F02375	VALVULA DREN
453	WR01F02137	ENS. TUBO AUXILIAR
465	WR01F03431	CAPACITOR DE 12MFD
465	WR01F02043	CAPACITOR DE 12MFD
468	WR01F01965	AMORTIGUADOR
474	WR01A00191	CLIP COMPRESOR
477	WR01F02182	ENS. SOPORTE COMPRESOR
489	WR01F02077	CONDENS.ADOR MULTILAYER
510	WR01F02172	MOTOR ASPA ENS.
510	WR01F02266	MOTOR ASPA ENS.
510	WR01F01638	MOTOR VENTILADOR
551	WR01A01224	TORNILLO 8-19