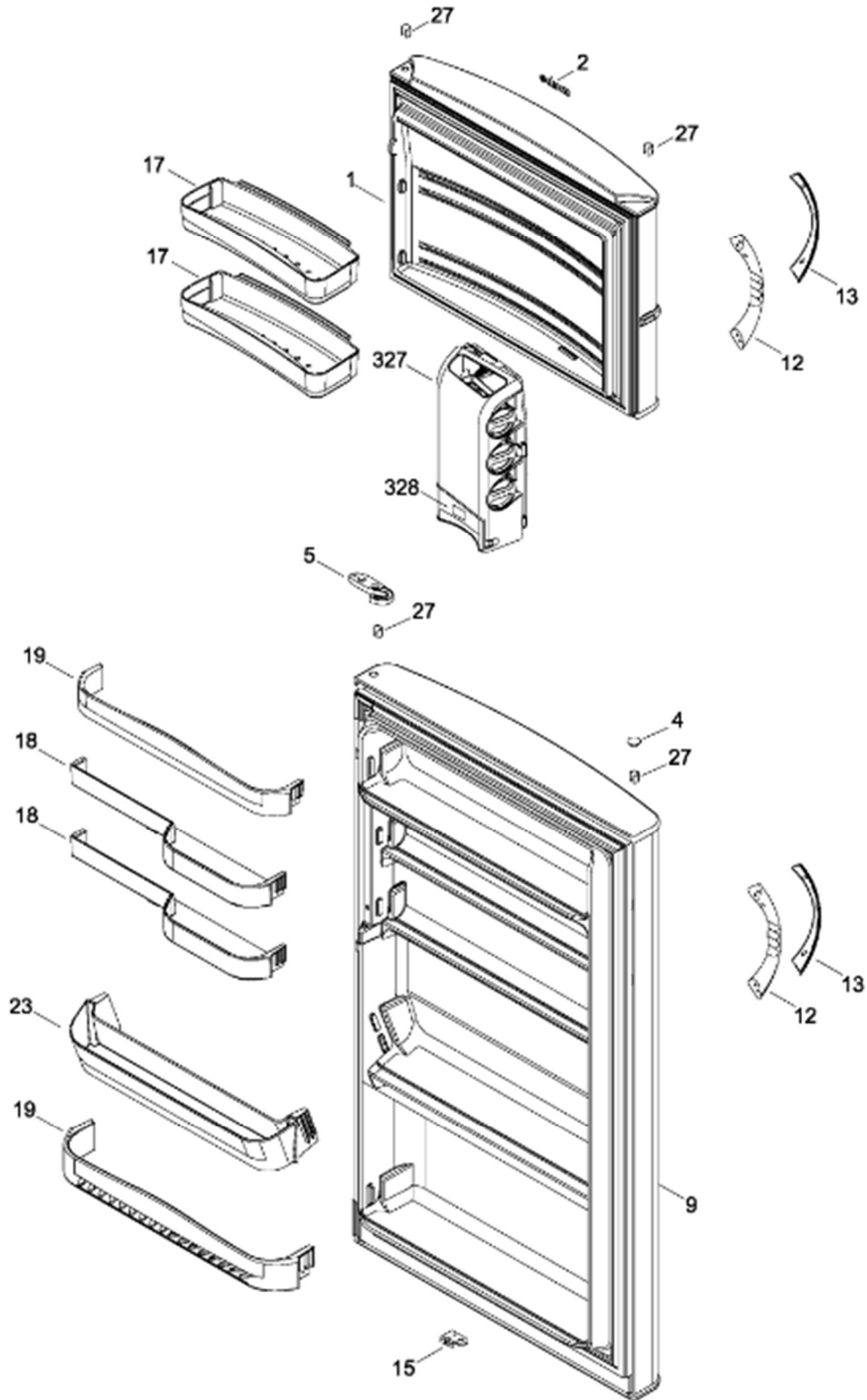




REFRIGERADOR RM88W05L0-CLASS

PARTES PARA PUERTA

RM88W05B0-CLASS
RM88W05L0-CLASS

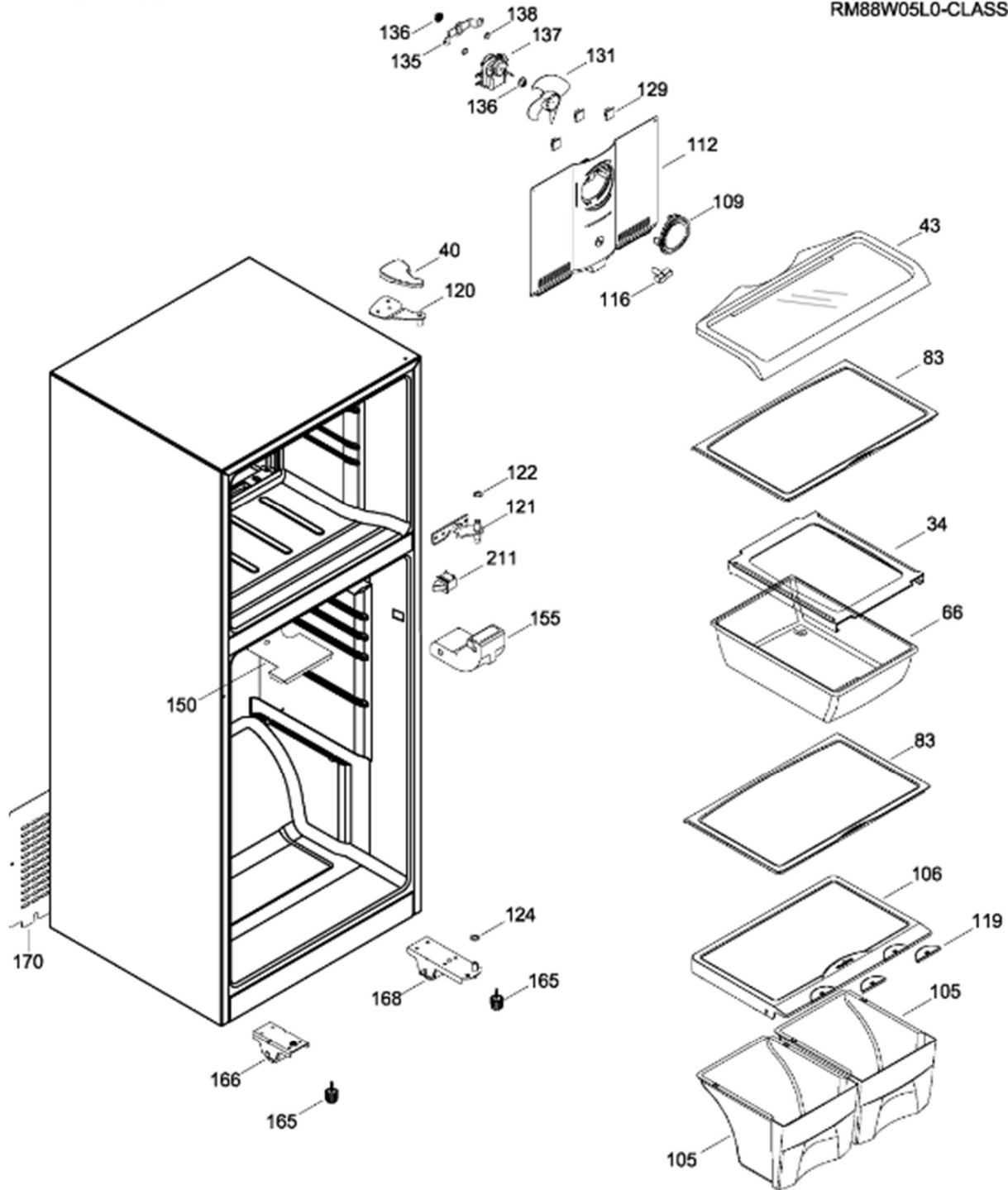




REFRIGERADOR RM88W05L0-CLASS

PARTES PARA GABINETE

RM88W05B0-CLASS
RM88W05L0-CLASS



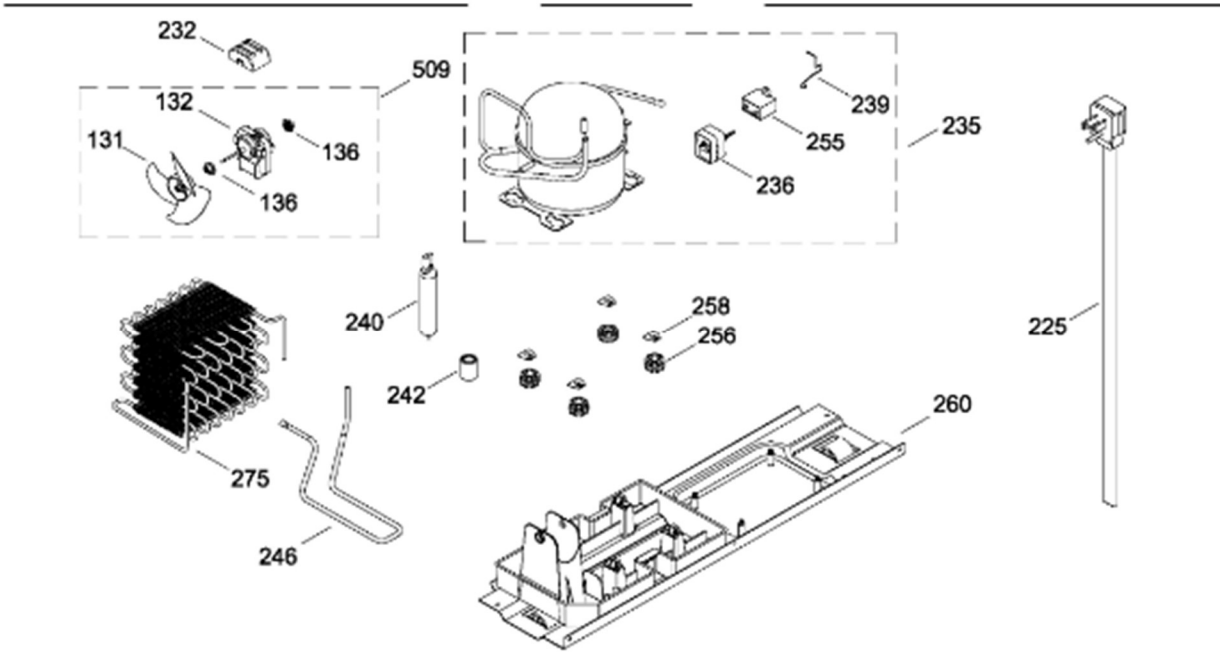
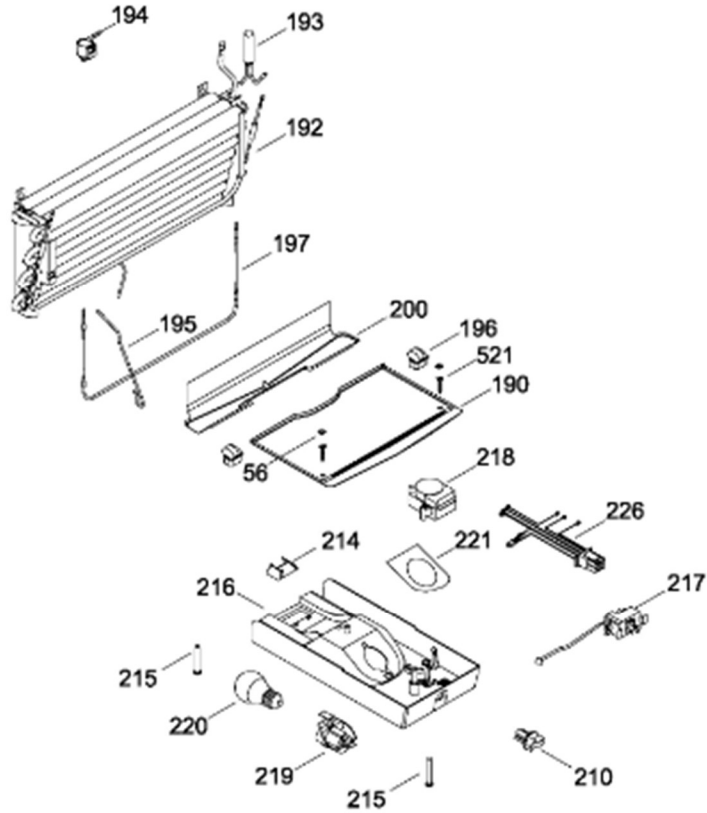
106.- TAPA CAJON LEGUMBRES ENS.



REFRIGERADOR RM88W05L0-CLASS

PISO CONGELADOR Y UNIDAD REFRIGERANTE

RM88W05B0-CLASS
RM88W05L0-CLASS





REFRIGERADOR RM88W05L0-CLASS

Guía	Refacción	Descripción
1	200D7224G017	PTA.FZ.ESP.16 POL.MB.B
2	WR01A00401	PLACA EMBLEMA MABE SED
2	WR01A01249	PLACA EMBLEMA MABE SED
2	WR01A02267	PLACA EMBLEMA SIRIUS 360
4	WR01A01192	TAPON BUJE BISQUE
5	WR01A01217	TOPE PUERTA INTERMEDIO
9	200D3509G015	PTA.FF.ESP.16 POL.BQ.C
12	WR01L04738	BASE JALADERA
13	WR01L05074	INSERTO JALADERA
15	WR01A01273	TOPE PUERTA REFRIGERADOR
17	WR01L06026	ANAQUEL DESLIZABLE
18	WR01L04691	ANAQUEL
19	WR01L04681	ANAQUEL
23	WR01L04700	ANAQUEL
34	WR01A01170	SOPORTE CAJON CARNES
40	WR01L07754	TAPA BISAGRA BISQUE
43	WR01L04999	ENS.PARRILL.FZ CRISTAL 1518"0
52	WR01L02462	BUJE BISAGRA
56	WR01A01200	TAPON TORNILLO BISAGRA
66	WR01L04772	CAJON CARNES
83	WR01L05001	ENS. PARRILLA FF CRISTAL
105	WR01L04926	ENS. CAJON
106	WR01L04945	TAPA CAJON LEG ENS.
109	WR01F02953	DIFUSOR DE AIRE CONGELADOR
112	WR01L06042	CUBIERTA EVAPORADOR
116	WR01L05158	PERILLA REG. AIRE
119	WR01F02111	CONTROL HUMEDAD
121	WR01L06031	BISAGRA INTERMEDIA ENS.
121	WR01L09400	BISAGRA INTERMEDIA ENS.
122	WR01A01112	ESPACIADOR BISAGRA
122	WR01A01110	ESPACIADOR BISAGRA
129	WR01A01099	CLIP ADHESIVO EVAP
132	WR01F02266	MOTOR VENTILADOR
132	WR01F01638	MOTOR VENTILADOR
135	WR01A00876	SOPORTE MOTOR EVAPORADOR



REFRIGERADOR RM88W05L0-CLASS

Guía	Refacción	Descripción
137	WR01F02447	MOTOR VENTILADOR
137	WR01F02268	MOTOR VENTILADOR
138	WR01L05033	FOAM WASHER
150	WR01F01958	AISLAMIENTO ELECT.P/ELECTROMECC
155	WR01F02130	DUCTO ESPUMA ENS.
166	WR01A01186	SOPORTE RUEDA ENS.
167	WR01A01225	TORNILLO NIVELADOR
167	WR01A02469	TORNILLO NIVELADOR
168	WR01A01662	SOP. RUEDA LARGO POLAR
170	WR01L06003	TAPA COMPRESOR
190	WR01L05171	PISO CONGELADOR
192	WR01F02153	ENS. COMPRESOR EVAPORADOR
193	WR01F01955	ACUMULADOR ENS.POLAR12-18 DOE
194	WR01L01193	DEFROST THERMOSTAT
194	WR01F02355	DEFROST THERMOSTAT
195	WR01F00990	CONDUCTOR DE CALOR P/ DESHIELO
196	WR01F02127	DUCTO RETORNO
197	WR01F02282	ENS. RESISTENCIA
200	WR01L04803	CHAROLA DESHIELO 15"16"18"
210	WR01L05154	PERILLA CONTROL
211	WR01L05089	INTERRUPTOR (6.67.6YL3CER)RV0
214	WR01F02119	DIFUSOR CAJA ESTÁNDAR
216	WR01F02025	CAJA CONTROL STD.15"U SILVER
217	WR01F02107	CONTROL TEMPERATURA
218	WR01F02403	CONTROL DESHIELO
219	WR01F02288	SOCKET ENS.
220	WR01F02439	LAMPARA
221	WR01F01962	FOIL DE ALUMINIO
225	WR01F02000	ARNES TOMACORRIENTE
226	200D3126G003	ARNES CAJA CONTROL
232	WR01A01105	CLIP MOTOR COND.
232	WR01A01451	CLIP MOTOR COND.
235	WR01F02054	COMPRESOR
235	WR01F02160	COMPRESOR
235	WR03F04830	ENS. COMPRESOR ACEITE



REFRIGERADOR RM88W05L0-CLASS

Guía	Refacción	Descripción
236	WR01L04925	ENS. BISAGRA
236	WR01F01944	PROTECTOR RELAY 5SP16B317RH
236	WR01F02376	PROTECTOR RELAY 5SP16B317RH
239	WR01A01100	SUJETADOR CLIP 5SP
239	WR01A01614	SUJETADOR CLIP 5SP
239	WR01A02393	CLIP 5SP 127V GLOBE CAPACITOR
240	WR01F02221	FILTRO DESHIDRATADOR
240	WR01F03902	FILTRO DESHIDRATADOR
246	WR01F02137	ENS. TUBO AUXILIAR
248	WR01A01150	RONDANA BISAGRA
255	WR01F03431	CAPACITOR DE 12MFD
255	WR01F02043	CAPACITOR DE 12MFD
256	WR01F00846	ARANDELA COMPRESOR
256	WR01L13035	ARANDELA COMPRESOR
260	WR01F00099	ASPA DE VENTILADOR ENS
260	WR01F02182	ENS. SOPORTE COMPRESOR
269	WR01A00239	EMPAQUE VENTILADOR
275	WR01F02077	CONDENSADOR MULTILAYER
327	WR01L06048	FABRICA HIELOS
328	WR01A01123	ETIQUETA CAJON HIELOS ICE FACTORY
450	WR01F02375	VALVULA DREN
474	WR01A00191	CLIP COMPRESOR
509	WR01F02172	MOTOR ASPA ENS.
509	WR01F02266	MOTOR ASPA ENS.
509	WR01F01638	MOTOR VENTILADOR
521	WR01A01223	TORNILLO 8-18 PISO CONGELADOR
551	WR01A01224	TORNILLO 8-19