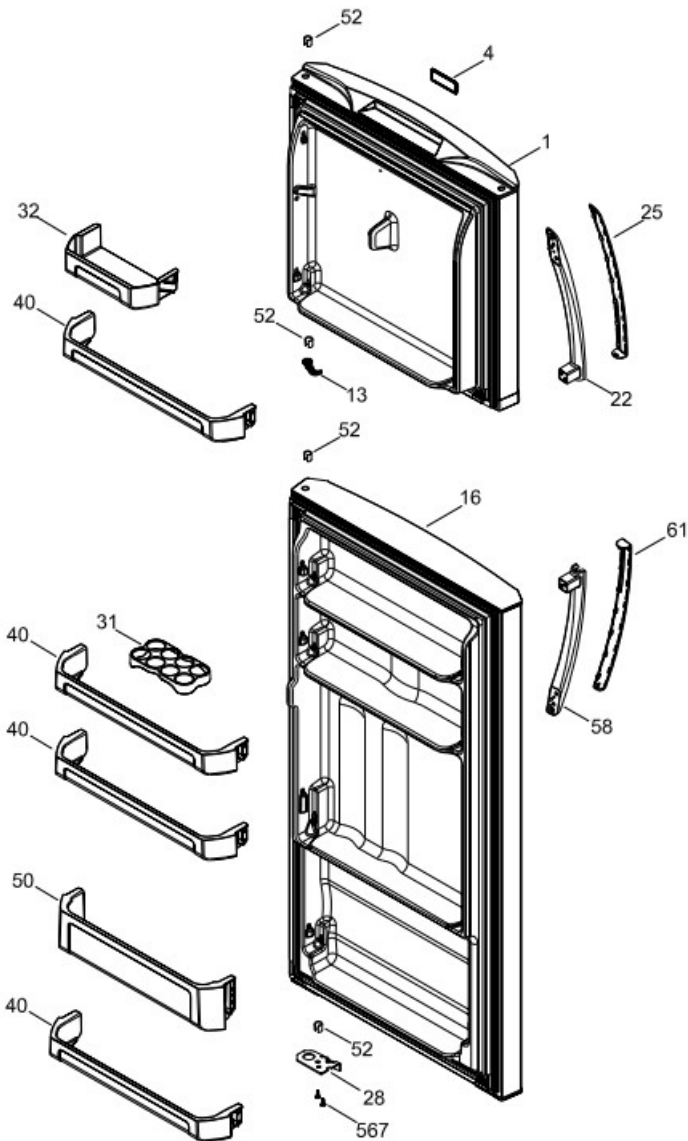


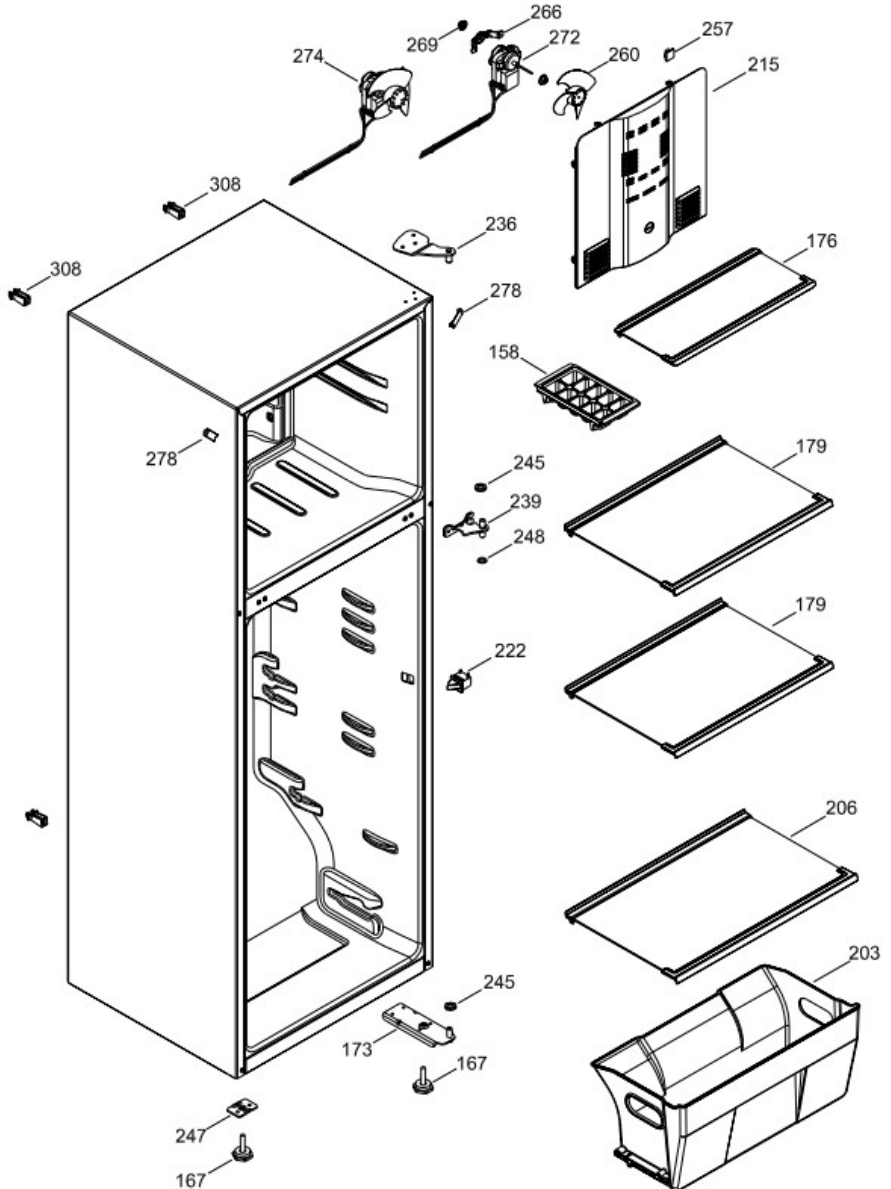
Refrigerador Mabe RMA1130XFBA

PARTES PARA PUERTA

RMA1130XFBA  
 RMA1130XFBA  
 RMA1130XFBA



PARTES PARA GABINETE



Distribuidor Autorizado

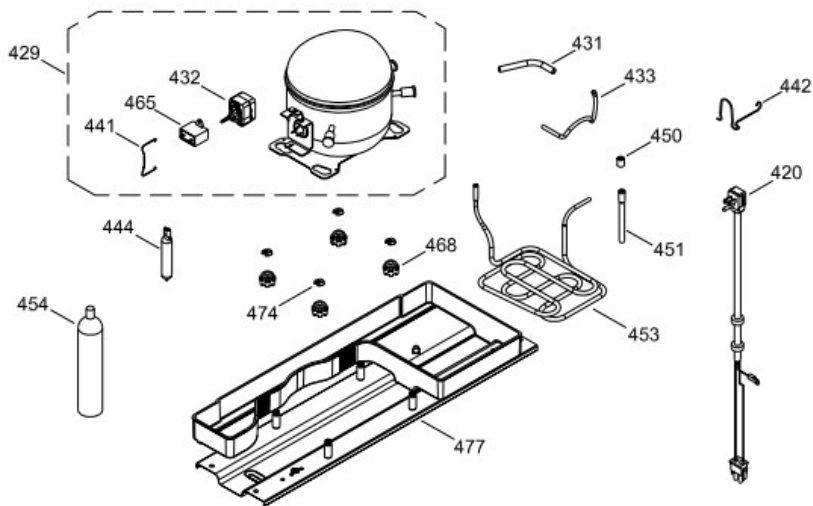
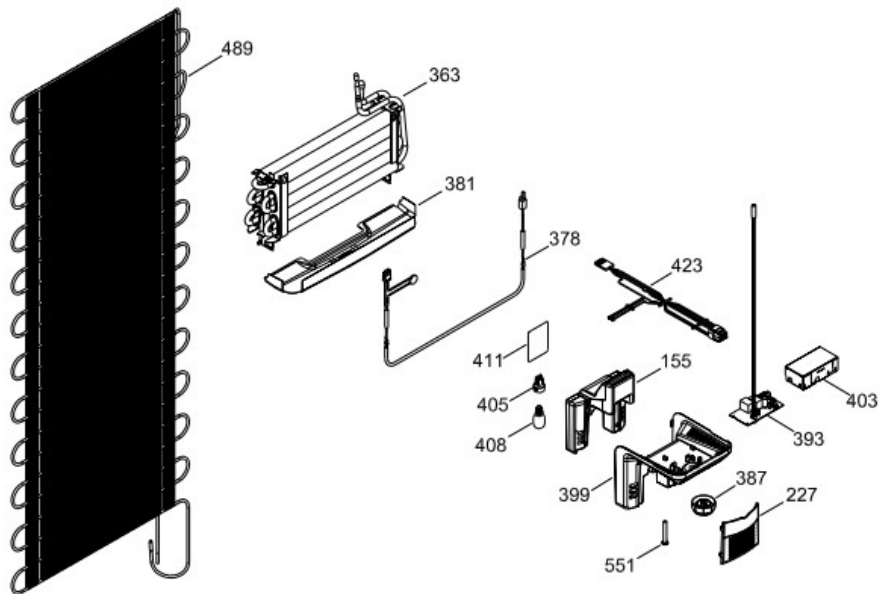
SurteRápido.com

Venta de Refacciones  
Electrodomesticas

# Refrigerador Mabe RMA1130XFBA

PISO CONGELADOR Y UNIDAD REFRIGERANTE

RMA1130XFBA  
RMA1130XFBA  
RMA1130XFBA





## Refrigerador Mabe RMA1130XFBA

Guía	Componente	Descripción
1	225D7429G047	PUERTA FZ.ESP.300LT.JALAD
4	277B1234P002	PLACA EMBLEMA SIRIUS 360
13	200D3835P002	TOPE PUERTA CONG.
16	225D7432G060	PTA.FF.ESP.300L.SIN D.
22	225D7164P004	BASE JALADERA FZ.GS.SIRIUS 360
25	225D7166P017	INSERTO JALAD.FZ.GS.LI
28	238C4759P001	TOPE PUERTA FF DERECHO S.360
31	238C4768P001	CHAROLA DE HUEVOS (8)
32	225D7345P001	ANAQUEL 1/2 ANDROMEDA
40	225D7347P001	ANAQUEL 584 ANDROMEDA
50	225D7349P002	ANAQUEL BOTELLAS 584
52	238C2207P001	BUJE BISA 1GRA
58	225D7164P002	BASE JALADERA FF.GS.SIRIUS 360
61	225D7166P018	INSERTO JALAD.FF.GS.LI
155	225D7395G001	DUCTO AIRE ENS.CJ.CTRL
158	186D5236P001	CHAROLA CUBOS DE HIELO NATURAL
167	314B8518P001	TORNILLO NIVELADOR
173	200D3283G009	SOP.BIS.INF.ENS.PERNO REMACHADO
176	225D7424G001	PARRILLA CRISTAL CONG.ENS
179	225D7333G002	PARRILLA DE CRISTAL CONSER.ENS
203	225D7334P004	CAJON LEG. FRUTAS-VERDURAS
206	225D7329G002	PARRILLA CAJ.LEG.ENS.3
215	200D8898G017	CUBIERTA EVAPORADOR ENS
222	314B8274P003	INTERRUPTOR FOCO
227	238C4770P001	CUBIERTA LAMPARA ANDROMEDA
236	200D3939G003	ENS. BISAGRA
239	238C4890G001	BISAGRA INTERMEDIA ENS
245	238C4764P001	ESPACIADOR PUERTA SIRIUS 360



## Refrigerador Mabe RMA1130XFBA

Guía	Componente	Descripción
247	238C3963P001	SOPORTE NIVELADOR
248	203C2032P010	RONDANA BISAGRA
257	355B1485P001	CLIP ADHESIVO EVAP
260	197D3131G006	ASPA DE VENTILADOR ENS
266	238C4068P001	BRACKET VENTILADOR CONG.
269	221C5143P001	EMPAQUE VENTILADOR
272	200D2940P025	MOTOR VENTILADOR FZ.127V.S.360
274	225D6184G008	MOTOR EVAPORADOR ENS
278	186D5264P007	ESQUINERO POLAR FASE 1 P
308	238C2369P002	CLIP CONDENSADOR
363	225D7438G001	EVAPORADOR ENSAMBLE
378	225D7476G001	ARNES RESISTENCIA 127V
381	225D7441P001	CHAROLA DESHIELO ANDROMEDA
387	238C4460P002	PERILLA CONTROL
393	225D7291G001	TARJETA CONTROL ANDROMEDA 127V
399	225D7408P002	CAJA CONTROL ANDROMEDA
403	225D7544P004	CAJA PROTEC.TARJ.(FORM
405	238C2927P001	SOCKET ENS.
408	238C2688P003	FOCO FZ
408	238C2688P001	FOCO FZ
408	238C4973P001	FOCO FF
408	238C4973P003	FOCO LED 130V (1.5W)
411	355B3967P001	FOIL ALUMINIO CAJA CTR
420	225D6117G005	ARNES TOMACORRIENTE
423	225D7481G003	ARNES CTRL.DE LUZ 127V
429	200D5729P015	COMPRESOR CBZN100L2GW
429	200D5729P020	COMPRESOR CBZN100L2GW
431	314B9038P013	APENDICE DE CARGA DOBLE



## Refrigerador Mabe RMA1130XFBA

Guía	Componente	Descripción
432	200D5578P016	PROTECTOR RELEVADOR
433	355B3942P006	TUBO APENDICE SUCCION
441	355B2089P010	CLIP 5SP 127V GLOBE CAPACITOR
442	355B2089P018	CLIP 5S-CAP 15 COMPRESOR CQE94
444	221C5100P009	FILTRO DESHIDATRADOR DE 1 VIA
450	355B1473P001	VALVULA DREN
451	238C5217G001	EXTENSION TUBO DREN ANDROMEDA
453	238C4786G001	TUBO SERPENTIN AUX.127
454	G134P002	GAS 134 LATA 340 GRS
454	022-021109-1	GAS 134 LATA 340 GRS
465	238C2606P002	CAPACITOR
468	238C4369P001	AMORTIGUADOR
474	238C4600P001	CLIP NEGRO SOPORTE COMPRESOR
474	871516P006	CLIP NEGRO SOPORTE COMPRESOR
477	225D9842G002	SOPORTE COMPRESOR.300
489	225D7442P004	CONDENSADOR PLANO CHIC
551	314B8355P001	TORNILLO 8-19
567	314B8238P001	TORNILLO TIPO AB(8-18*5/8)