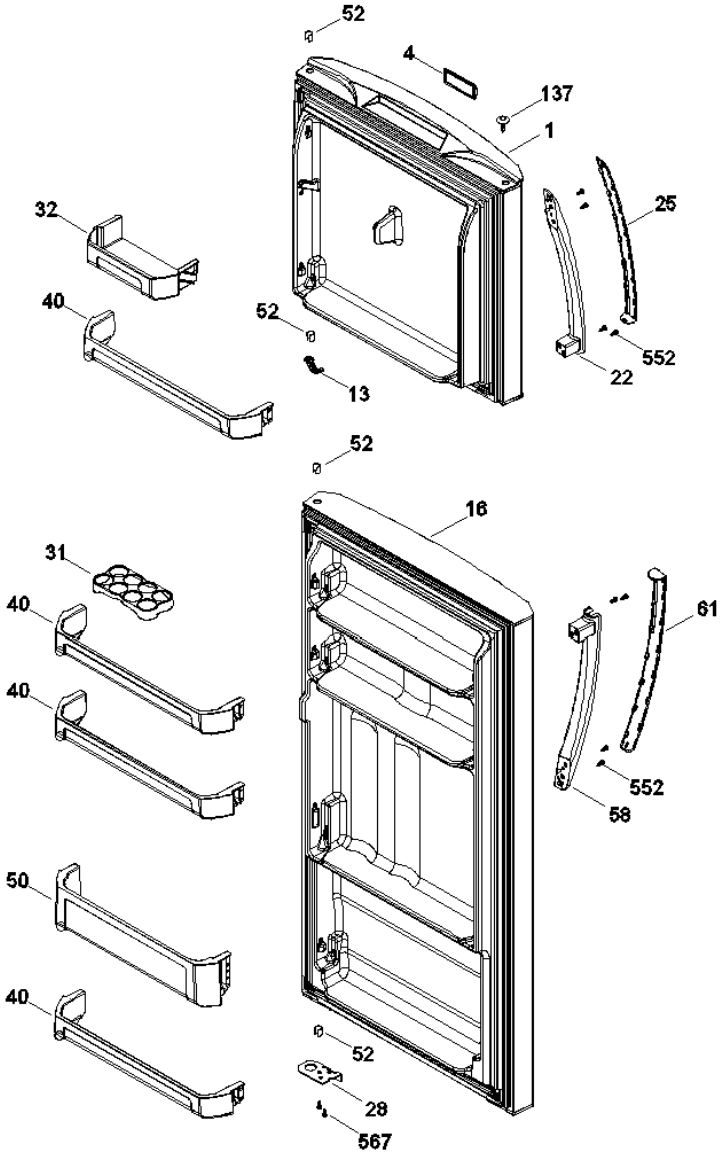
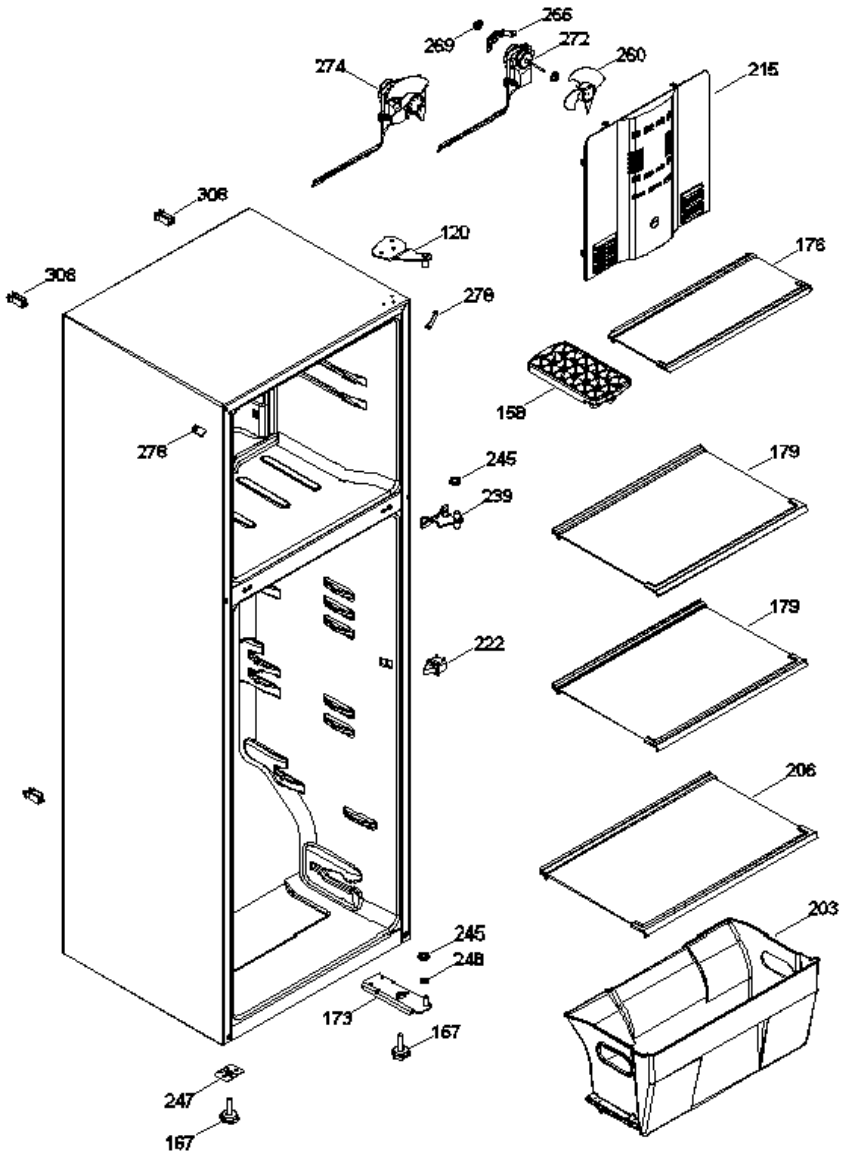


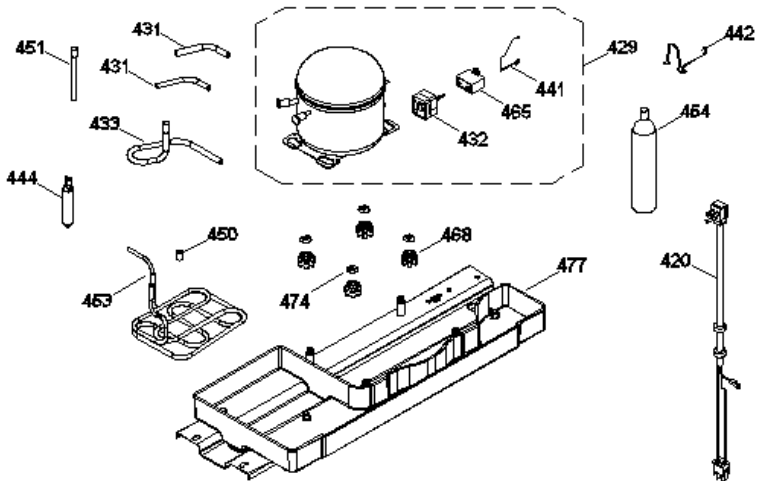
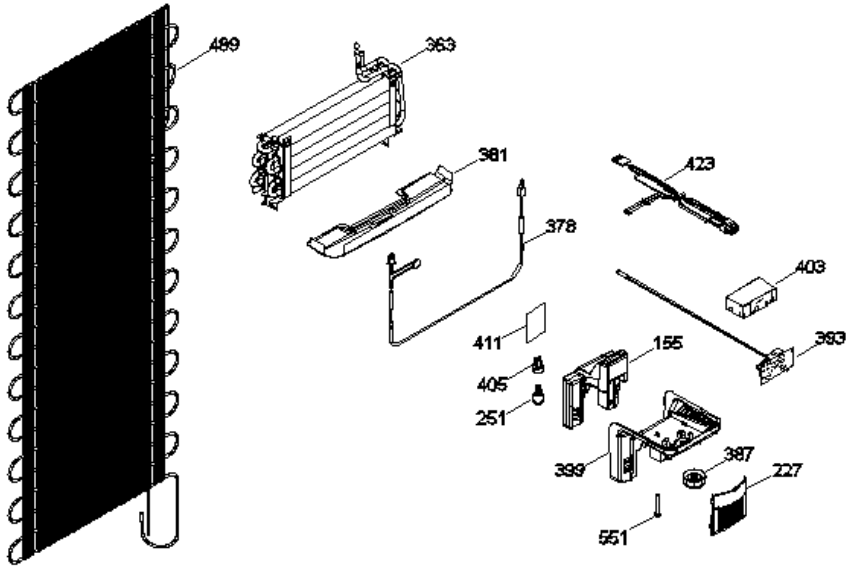
RMA1130MXS0



RMA1130MXS0



RMA1130MXS0





RMA1130MXS0

1	WR01L09301	PUERTA CONGELADOR (GRIS)
4	WR01A01249	PLACA EMBLEMA MABE SIR
13	WR01A01205	TOPE PTA CONG NAT CIERRE FORZA
16	WR01L09314	PUERTA CONSERVADOR (GRIS)
22	WR01L08626	BASE JALADERA PTA CONG
25	WR01L08627	INSERTO JALAD.FZ.SPARKL
28	WR01A01612	TOPE PUERTA CONSERV DERECHO
31	WR01L09326	CHAROLA DE HUEVOS (8)
32	WR01L09288	ANAQUEL 1/2 ANDROMEDA
40	WR01L09290	ANAQUEL 584 ANDROMEDA
50	WR01L09292	ANAQUEL BOTELLAS 584
52	WR01L02462	BUJE PUERTA
58	WR01L08628	BASE JALADERA PTA CONSERV
61	WR01L08629	INSERTOJALAD.FF SPARKL
120	WR01L04925	BISAGRA SUPERIOR DERECHA
137	WR01A00517	TAPON SUP. REMATE PUERTAS
155	WR01F03959	DUCTO AIRE ENS.CJ.CTRL
158	WR01L04810	CHAROLA CUBOS DE HIELO
167	WS01A01147	TORNILLO NIVELADOR
173	WR01A01275	SOPORTE BISAGRA INF ENS
176	WR01L09295	PARRILLA CRISTAL CONG.ENS
179	WR01L09284	PARRILLA DE CRISTAL CONSER.ENS
203	WR01L09286	CAJON LEG. FRUTAS-VERDURAS
206	WR01L09282	PARRILLA CAJ.LEG.ENS.3
215	WR01L09278	CUBIERTA EVAPORADOR ENS
222	WR01F03855	INTERRUPTOR FOCO
227	WR01L09327	CUBIERTA LAMPARA ANDRO
239	WR01L09328	BISAGRA INTERMEDIA ENS
245	WR01A01613	ESPACIADOR PUERTA SIRIUS
247	WR01A01179	SOPORTE NIVELADOR
248	WR01A01150	RONDANA BISAGRA INTERMEDIA
251	WR01F02229	FOCO 127 VOLTS 15 W
260	WR01F00099	ASPA DE VENTILADOR ENS
266	WR01A01091	BRACKET POSTERIOR VENT

269	WR01A00239	EMPAQUE MOTOR VENTILADOR
272	WR01F03787	MOTOR VENTILADOR CONG
274	WR01F03845	MOTOR EVAPORADOR ENS
278	WR01A01121	ESQUINERO PLASTICO GRI
308	WR01A01104	CLIP CONDENSADOR
363	WR01F03961	EVAPORADOR ENSAMBLE
378	WR01F03963	ARNES RESISTENCIA 127V
381	WR01L09321	CHAROLA DESHIELO ANDRO
387	WR01L05143	PERILLA CONTROL
393	WR01F03955	TARJETA CONTROL 127V
399	WR01F03960	CAJA CONTROL ANDROMEDA
403	WR01L09322	CAJA PROTEC.TARJ.(FORM
405	WR01F02289	SOCKET ENS. SEDNA BRAS
411	WR01F03982	FOIL ALUMINIO CAJA CTR
420	WR01F03366	ARNES TOMACORRIENTE.127V SIR
420	WR01F03366	ARNES TOMACORRIENTE.127V SIR
423	WR01F03965	ARNES CTRL.DE LUZ 127V
429	WR01F02073	COMPRESOR CBZN100L2G
429	WR01F02073	COMPRESOR CBZN100L2G
431	WR01F03977	APENDICE DE CARGA DOBL
432	WR01F01943	5SP16B276RH P/COMP CBZN100L2
433	WR01F03980	APENDICE SUCC.COMP.127
441	WR01A01614	CLIP 5SP 127V GLOBE CA
442	WR01A01870	CLIP PARA 5SP ANDROMED
444	WR01A01865	FILTRO DESHIDRATADOR
450	WR01F02375	VALVULA TUBO DREN
451	WR01F03967	EXTENSION TUBO DREN 18
453	WR01F03972	TUBO SERPENTIN AUX.127
454	WW01A00356	GAS REFRIGERANTE
465	WR01F02043	CAPACITOR DE 10MFD
468	WR01F01965	AMORTIGUADOR COMPRESOR
474	WR01A00191	SEGURO DE SUJECION COMPRESOR
477	WR01A01867	SOPORTE COMP.300LTS EN
489	WR01F03962	CONDENSADOR PLANO CHIC
551	WR01A01224	TORNILLO 8-19 HI/LO
552	WR01A01286	TORNILLO
567	WR01A01231	TORNILLO TIPO AB(8-18*5/8) RV0