

Distribuidor Autorizado

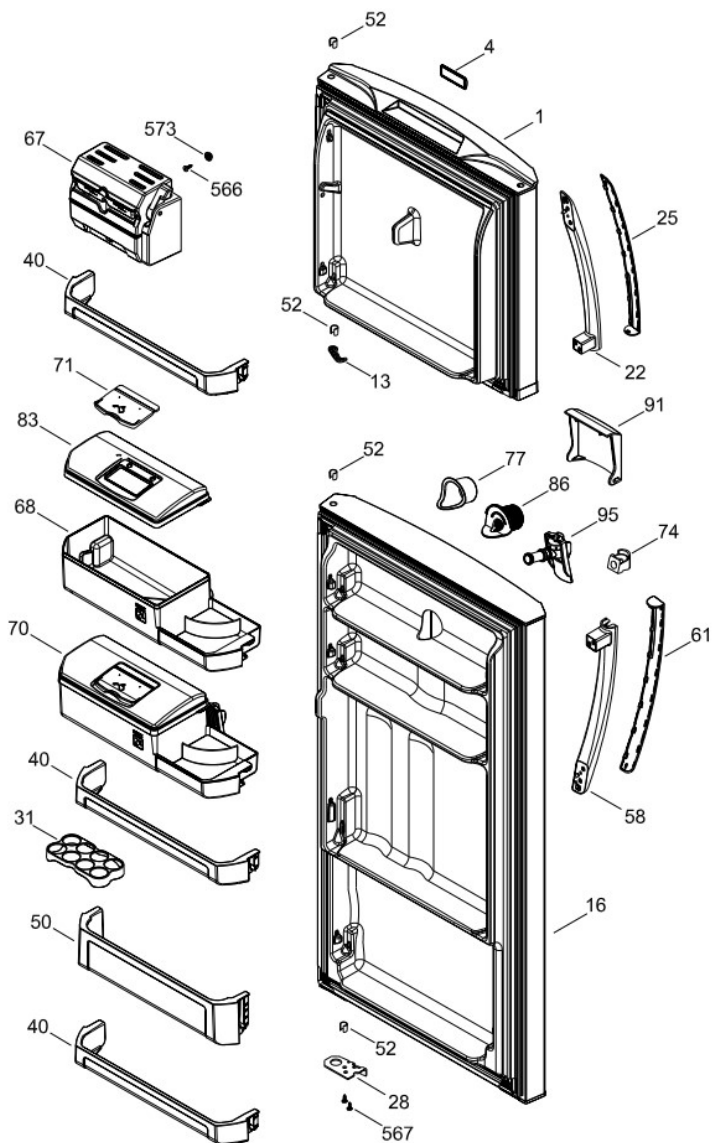
SurteRápido.com

Venta de Refacciones  
Electrodomesticas

# Refrigerador Mabe RMA1130ZMXX0

PARTES PARA PUERTA

RMA1130ZMXX0



Distribuidor Autorizado

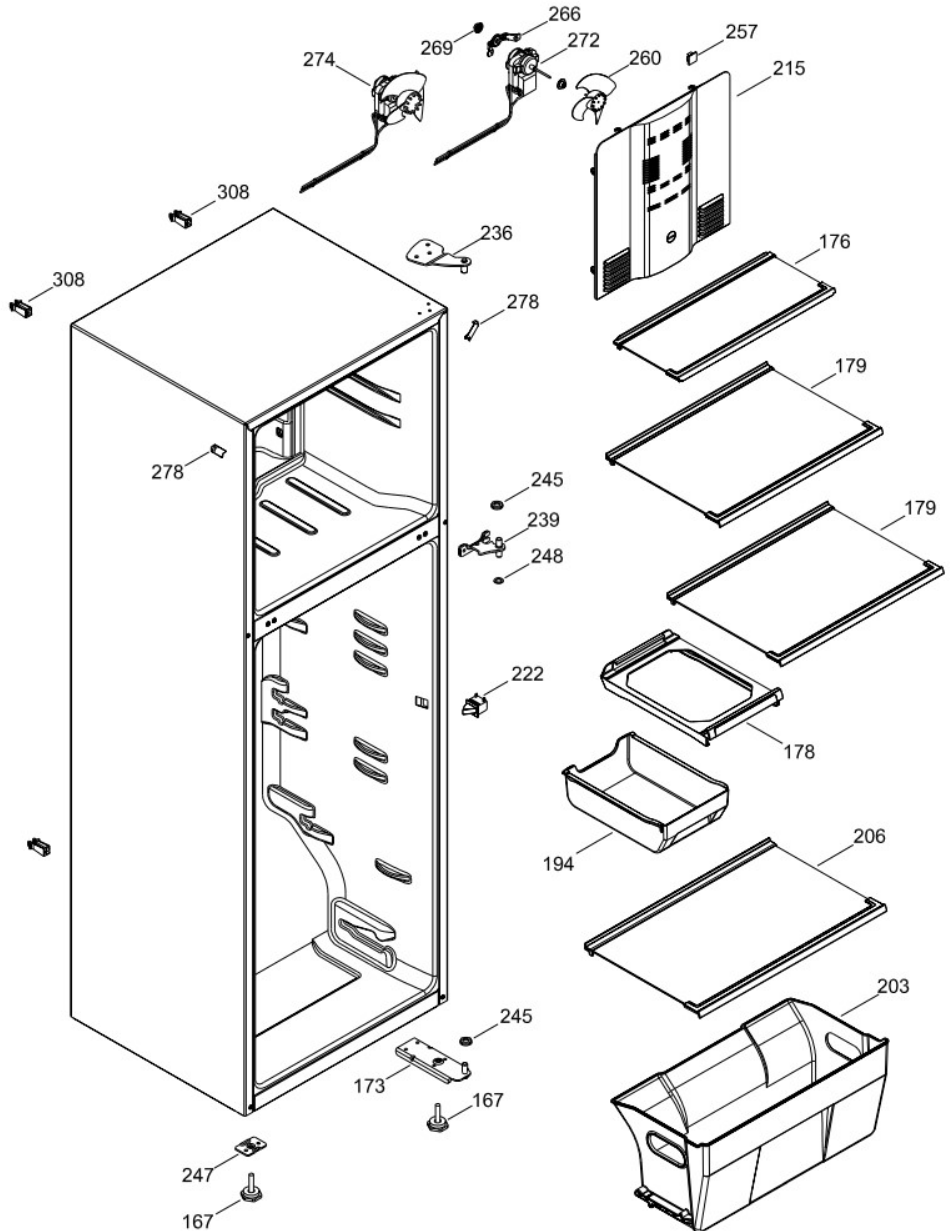
SurteRápido.com

Venta de Refacciones  
Electrodomesticas

# Refrigerador Mabe RMA1130ZMXX0

PARTES PARA GABINETE

RMA1130ZMXX0



Distribuidor Autorizado

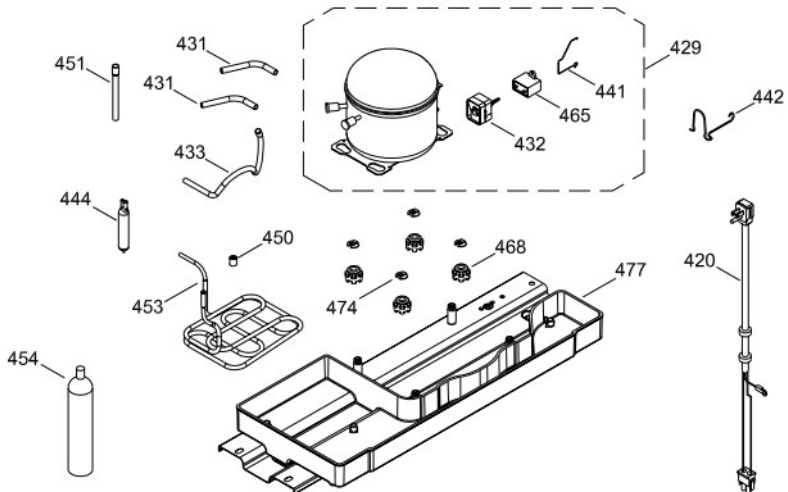
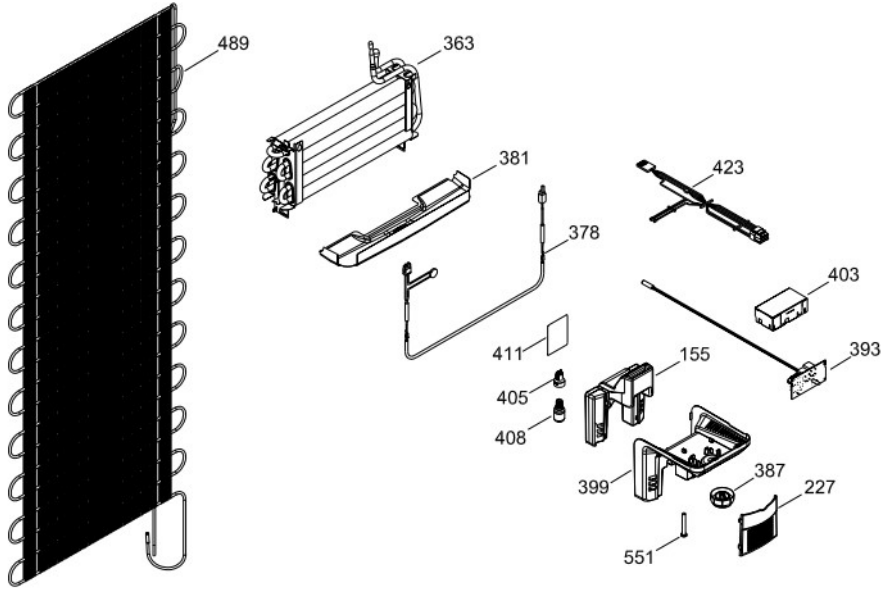
SurteRápido.com

Venta de Refacciones  
Electrodomesticas

# Refrigerador Mabe RMA1130ZMXX0

PISO CONGELADOR Y UNIDAD REFRIGERANTE

RMA1130ZMXX0



Distribuidor Autorizado

**SurteRápido.com**

Venta de Refacciones  
Electrodomesticas

## Refrigerador Mabe RMA1130ZMXX0

Guía	Componente	Descripción
1	225D7429G023	PUERTA FZ.ESP.300.JLD.INOX
1	225D7429G053	PUERTA FZ.ESP.300.JLD.INOX
4	277B1234P002	PLACA EMBLEMA SIRIUS 360
13	200D3835P002	TOPE PUERTA CONG.
16	225D7432G019	PTA.FF.ESP.300.DISP.AG
16	225D7432G065	PTA.FF.ESP.300.DISP.AG
22	225D7164P005	BASE JALADERA FZ.NEGRO
25	225D7166P017	INSERTO JALAD.FZ.GS.LI
28	238C4759P001	TOPE PUERTA FF DERECHO S.360
31	238C4768P001	CHAROLA DE HUEVOS (8)
40	225D7347P001	ANAQUEL 584 ANDROMEDA
50	225D7349P002	ANAQUEL BOTELLAS 584
52	238C2207P001	BUJE BISA 1GRA
58	225D7164P006	BASE JALADERA FF.NEGRO
61	225D7166P018	INSERTO JALAD.FF.GS.LI
67	225D7925G001	FABRICA DE HIELO ENS
68	225D7927P002	TANQUE DE AGUA
70	225D7352G005	ENS.TANQ.AGUA.300.INOX
71	238C4563P001	TAPA TANQUE AGUA
74	238C5084P001	CAPUCHON DE VALVULA
77	238C4926P001	DUCTO PUERTA FORRO
83	225D7928P001	CUBIERTA TANQUE
86	238C4927P001	GROMMET TANQUE AGUA
91	225D7807P003	CUB.RECES.DESP.AGUA.GS
95	238C4916G003	VALVULA/ACTUADOR ENS.G
155	225D7395G001	DUCTO AIRE ENS.CJ.CTRL
167	314B8518P001	TORNILLO NIVELADOR
173	200D3283G009	SOP.BIS.INF.ENS.PERNO REMACHADO

Distribuidor Autorizado

**SurteRápido.com**

Venta de Refacciones  
Electrodomesticas

## Refrigerador Mabe RMA1130ZMXX0

Guía	Componente	Descripción
176	225D7424G001	PARRILLA CRISTAL CONG.ENS
178	225D7392P001	MARCO CAJON CARNES
179	225D7333G002	PARRILLA DE CRISTAL CONSER.ENS
194	225D7391P002	CAJON CARNES
203	225D7334P004F	CAJON LEG. FRUTAS-VERDURAS
203	225D7334P004	CAJON LEG. FRUTAS-VERDURAS
206	225D7329G002	PARRILLA CAJ.LEG.ENS.3
215	200D8898G017	CUBIERTA EVAPORADOR ENS
222	314B8274P003	INTERRUPTOR FOCO
227	238C4770P001	CUBIERTA LAMPARA ANDROMEDA
236	200D3939G003T	BISAGRA SUPERIOR DERECHA
239	238C4890G001	BISAGRA INTERMEDIA ENS
245	238C4764P001	ESPACIADOR PUERTA SIRIUS 360
247	238C3963P001	SOPORTE NIVELADOR
248	203C2032P010	RONDANA BISAGRA
257	355B1485P001	CLIP ADHESIVO EVAP
260	197D3131G006	ASPA DE VENTILADOR ENS
266	238C4068P001	BRACKET VENTILADOR CONG.
269	221C5143P001	EMPAQUE VENTILADOR
272	200D2940P025	MOTOR VENTILADOR FZ.127V.S.360
274	225D6184G008	MOTOR EVAPORADOR ENS
278	186D5264P009	ESQUINERO POLAR FASE 1 P
308	238C2369P002	CLIP CONDENS.ADOR
363	225D7438G001	EVAPORADOR ENSAMBLE
378	225D7476G001	ARNES RESISTENCIA 127V
381	225D7441P001	CHAROLA DESHIELO ANDROMEDA
387	238C4460P002	PERILLA CONTROL
393	225D7291G001	TARJETA CONTROL ANDROMEDA 127V

Distribuidor Autorizado

**SurteRápido.com**

Venta de Refacciones  
Electrodomesticas

## Refrigerador Mabe RMA1130ZMXX0

Guía	Componente	Descripción
399	225D7408P002	CAJA CONTROL ANDROMEDA
403	225D7544P004	CAJA PROTEC.TARJ.(FORM
405	238C2927P002	SOCKET ENS.(UL)
405	238C2927P001	SOCKET ENS.(UL)
408	238C4973P001	FOCO LED 130V (1.5W)
408	238C4973P003	FOCO LED 130V (1.5W)
411	355B3967P001	FOIL ALUMINIO CAJA CTR
420	225D6117G002	ARNES TOMACORR.127V SIR.360
420	225D6117G007	ARNES TOMACORR.127V SIR.360
423	225D7481G003	ARNES CTRL.DE LUZ 127V
429	C-BZN100L2G	COMPRESOR
429	200D5729P020	COMPRESOR
431	314B9038P013	APENDICE DE CARGA DOBLE
432	200D5578P016	PROTECTOR RELEVADOR
433	355B3942P006M	TUBO APENDICE SUCCION
433	355B3942P006	TUBO APENDICE SUCCION
441	355B2089P010	CLIP 5SP 127V GLOBE CAPACITOR
442	355B2089P017	CLIP PARA 5SP ANDROMEDA
442	355B2089P018	CLIP PARA 5SP ANDROMEDA
444	221C5100P007	FILTRO DESHIDRATADOR
444	221C5100P009	FILTRO DESHIDRATADOR
450	355B1473P001	VALVULA DREN
451	225D7829P002	EXTENSION TUBO DREN 18
451	238C5217G001	EXTENSION TUBO DREN 18
453	238C4786G001	TUBO SERPENTIN AUX.127
454	G134P002	GAS 134 LATA 340 GRS
454	022-021109-1	GAS 134 LATA 340 GRS
465	238C2606P002	CAPACITOR

Distribuidor Autorizado

**SurteRápido.com**

Venta de Refacciones  
Electrodomesticas

## Refrigerador Mabe RMA1130ZMXX0

Guía	Componente	Descripción
468	238C4369P001	AMORTIGUADOR
474	238C4600P001	CLIP NEGRO SOPORTE COMPRESOR
474	871516P006	CLIP NEGRO SOPORTE COMPRESOR
477	225D7357G004E	SOPORTE COMP.300LTS EN
489	225D7442P004	CONDENSADOR PLANO CHIC
551	314B8355P001	TORNILLO 8-19
566	355B1714P001	PIEZA 8-18X3/4
567	314B8238P001	TORNILLO TIPO AB(8-18*5/8)
573	355B3556P001	BOTON FABRICA DE HIELOS