

Distribuidor Autorizado

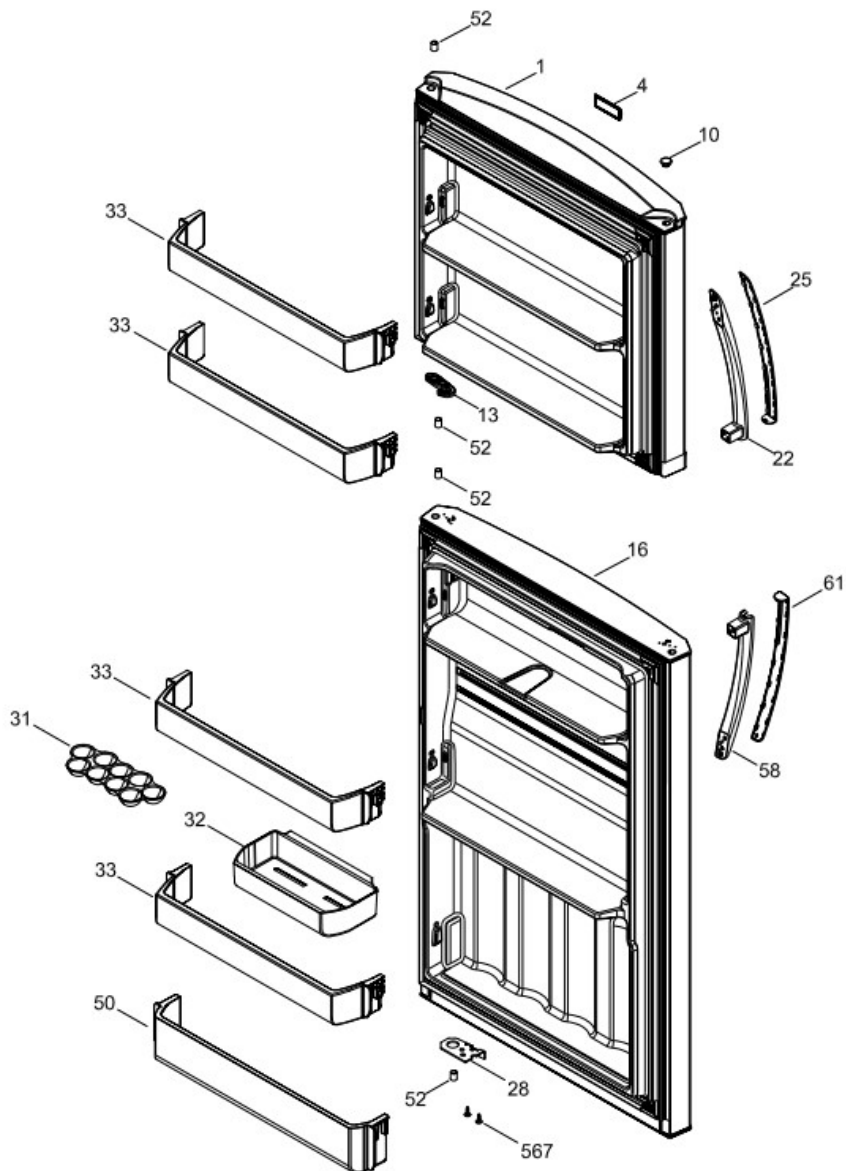
SurteRápido.com

Venta de Refacciones
Electrodomesticas

Refrigerador Mabe RME1436MXSB

PUERTA

RME1436MXSB



Distribuidor Autorizado

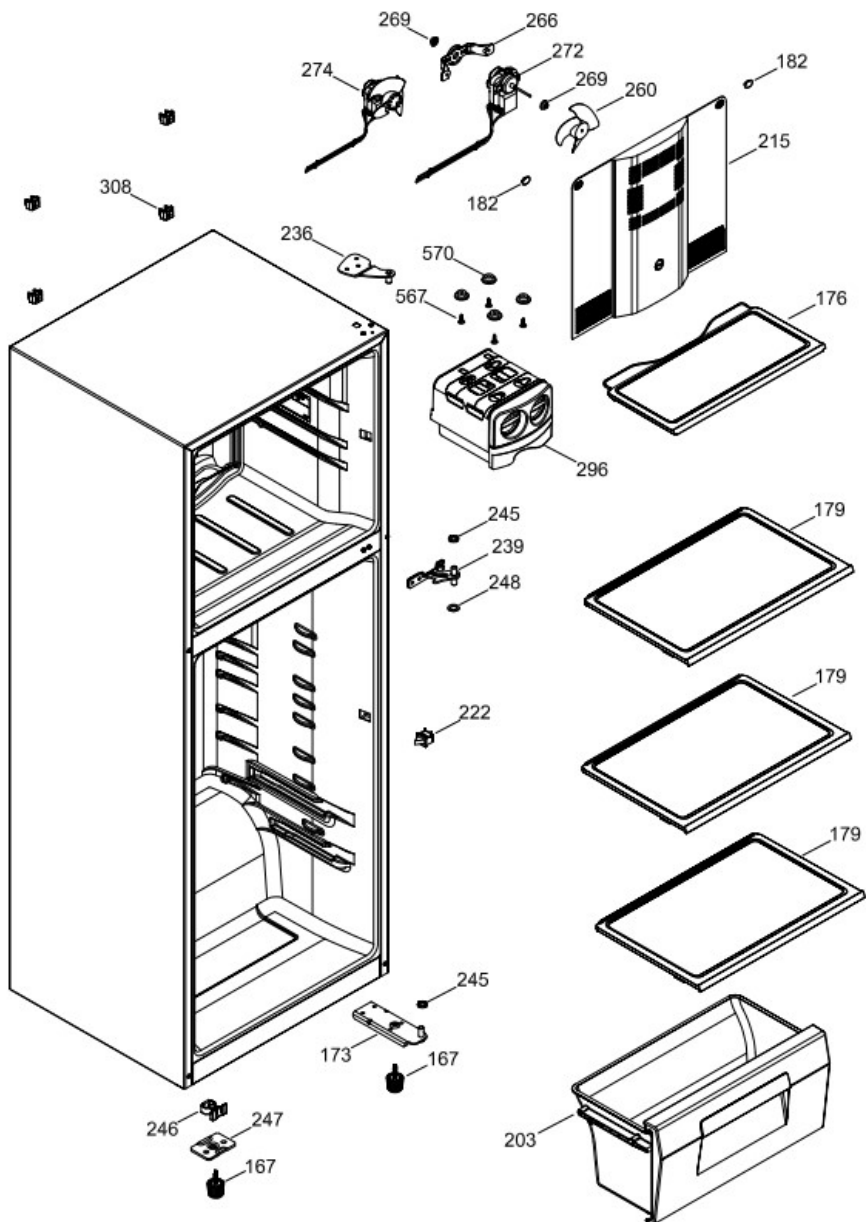
SurteRápido.com

Venta de Refacciones
Electrodomesticas

Refrigerador Mabe RME1436MXSB

GABINETE

RME1436MXSB



Distribuidor Autorizado

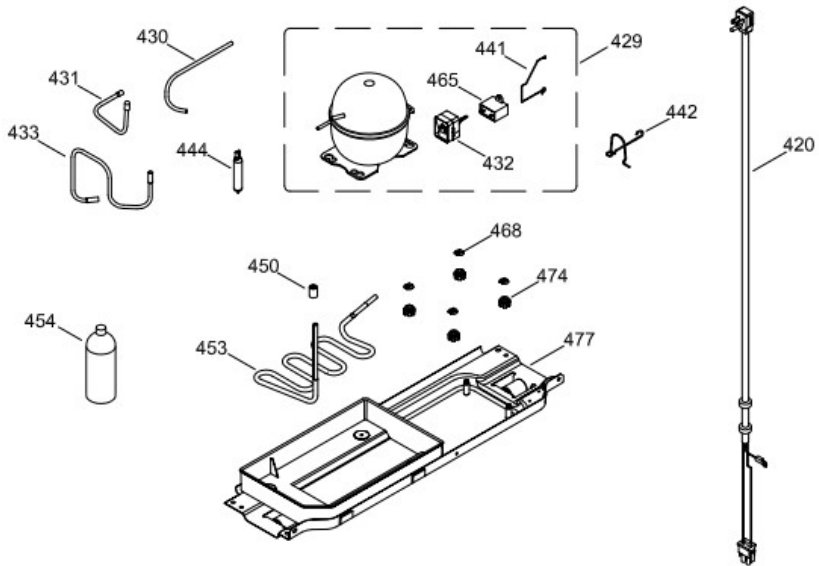
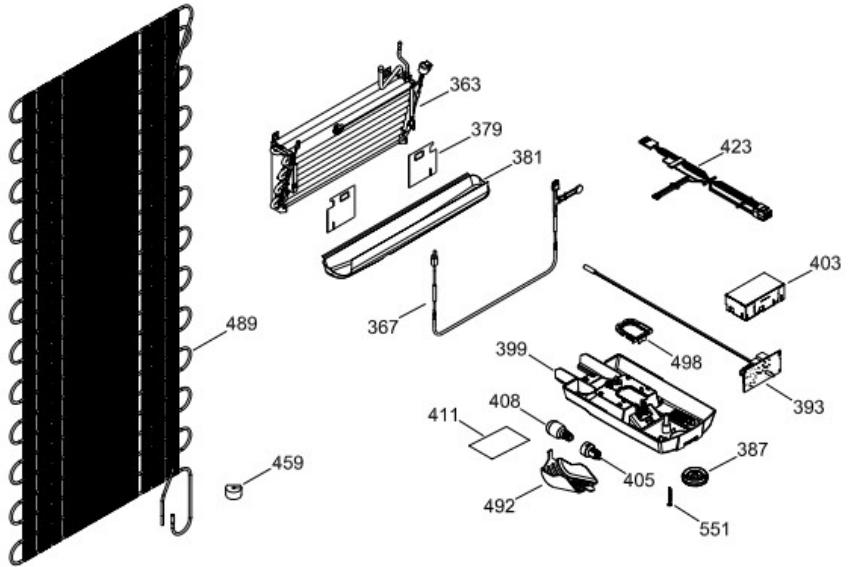
SurteRápido.com

Venta de Refacciones
Electrodomesticas

Refrigerador Mabe RME1436MXSB

UNIDAD REFRIGERANTE

RME1436MXSB



Distribuidor Autorizado

SurteRápido.com

Venta de Refacciones
Electrodomesticas

Refrigerador Mabe RME1436MXSB

Guía	Componente	Descripción
1	225D7158G023	ENS. PUERTA ESPUMADA CONGELADOR
4	277B1234P002	PLACA EMBLEMA SIRIUS 360
10	238C1221P008	TAPON BUJE
13	238C4767P001	TOPE PUERTA FZ DERECHO S 360
16	225D7159G036	ENS. PUERTA ESPUMADA REF.
22	225D7164P005	BASE JALADERA FZ.NEGRO
25	225D7166P017	INSERTO JALAD.FZ.GS.LI
28	238C4759P001	TOPE PUERTA FF DERECHO S.360
31	238C1489P003	CHAROLA DE HUEVOS TRANSP MABE
31	238C4768P001	CHAROLA DE HUEVOS TRANSP MABE
32	225D6728P001	ANAQUEL1/2. S/SERIG.SIRIUS360
33	225D6727P001	ANAQUEL COMP.S/SERIG. S.360
50	225D6152P001	ANAQUEL BOTELLAS (66)
52	238C2207P001	BUJE BISA 1GRA
58	225D7164P006	BASE JALADERA FF.NEGRO
61	225D7166P018	INSERTO JALAD.FF.GS.LI
167	314B8640P010	TORNILLO NIVELADOR
173	200D3283G009	SOP.BIS.INF.ENS.PERNO REMACHADO
176	225D6049G001	PARRILLA CRISTA LCONGELADOR
179	225D6046G001	PARRILLA CRISTAL ENFRIADOR
182	355B2012P001	BOTON
203	225D6711G002	CAJON LEG.GDE.C/SERIG.
215	200D8898G016	CUBIERTA ENS.EVAP.SIRIUS 360
222	314B8274P003	INTERRUPTOR FOCO
236	200D3939G003	ENS. BISAGRA
239	355B3920G001	BISAGRA INTERMEDIA ENS.
245	238C4764P001	ESPACIADOR PUERTA SIRIUS 360
246	238C3981P001	ESPACIADOR PLASTICO

Distribuidor Autorizado

SurteRápido.com

Venta de Refacciones
Electrodomesticas

Refrigerador Mabe RME1436MXSB

Guía	Componente	Descripción
248	203C2032P010	RONDANA BISAGRA
260	197D3131G006	ASPA DE VENTILADOR ENS
266	238C4068P001	BRACKET VENTILADOR CONG.
269	221C5143P001	EMPAQUE VENTILADOR
272	200D2940P025	MOTOR VENTILADOR FZ.127V.S.360
274	225D6184G008	MOTOR EVAPORADOR ENS
296	200D7574G009	DESM.HIELO"PRACIHIIELO
308	238C2369P001	CLIP CONDENSADOR PLANO CH
308	238C2369P006	CLIP CONDENSADOR PLANO CH
363	225D6995G001	EVAPORADOR ENSAMBLE SIRIUS 360
367	225D7049G001	RESISTENCIA DESHIELO ENS 115V SIRIUS
379	355B3985P001	DEFLECTOR ALUMINIO P EVAP 36
379	355B3985P002	DEFLECTOR ALUMINIO P EVAP 36
381	225D5671P003	CHAROLA DESHIELO SIRIUS 360
387	238C3223P004	PERILLA CONTROL TEMP.
393	225D7291G006	TARJETA CONTROL SIRIUS 360 127v
399	225D7422P002	CAJA CONTROL S.360 SERIG.
403	225D6218P001	CAJA PROTEC.TARJETA(X/Y)S/DISP
405	238C2927P001	SOCKET ENS.
408	238C2688P001	FOCO FF
408	238C4973P001	FOCO FF
408	238C4973P003	FOCO LED 130V (1.5W)
411	355B2361P002	AISLANTE ELECT.CAJA CTRL.S.360
420	225D6117G002	ARNES TOMACORR.127V SIR.360
420	225D6117G007	ARNES TOMACORR.127V SIR.360
423	225D7048G001	ARNES CAJA CONTROL SIRIUS 360
429	C-BZN100L2G	COMPRESOR
429	200D5729P020	COMPRESOR

Distribuidor Autorizado

SurteRápido.com

Venta de Refacciones
Electrodomesticas

Refrigerador Mabe RME1436MXSB

Guía	Componente	Descripción
430	355B1400P002	APEND.TUBO CARGA 400-510.115V
431	314B9038P004	APENDICE DE SERVICIO 85MM
432	200D5578P016	PROTECTOR RELEVADOR
433	238C1761P001	TUBO APENDICE SUCCION 15'16'18
441	355B2089P010	CLIP 5SP 127V GLOBE CAPACITOR
442	355B2089P012	CLIP CONECTOR
444	221C5100P008	FILTRO DESHIDRATADOR
450	355B1473P001	VALVULA DREN
453	200D2589G008	ENS.TUBO SERPENTIN 12'14 AC
454	G134P002	GAS 134 LATA 340 GRS
454	022-021109-1	GAS 134 LATA 340 GRS
459	314B9163P003	AMORTIGUADOR PARA CONDENSAD
465	238C2606P002	CAPACITOR
468	238C4369P001	AMORTIGUADOR
474	871516P006	CLIP COMPRESOR
477	200D3274G006	ENS.SOP.COMPRESOR SIRIUS 360LT
489	200D5028P017	CONDENSADOR PLANO
492	162D7022P001	PROTECTOR FOCO
498	238C4785P001	TAPA CAJA CONTROL SIRIUS 360
551	314B8355P001	TORNILLO 8-19
567	314B8238P001	TORNILLO TIPO AB(8-18*5/8)
570	355B2164P002	BUJE
570	355B2164P001	BUJE