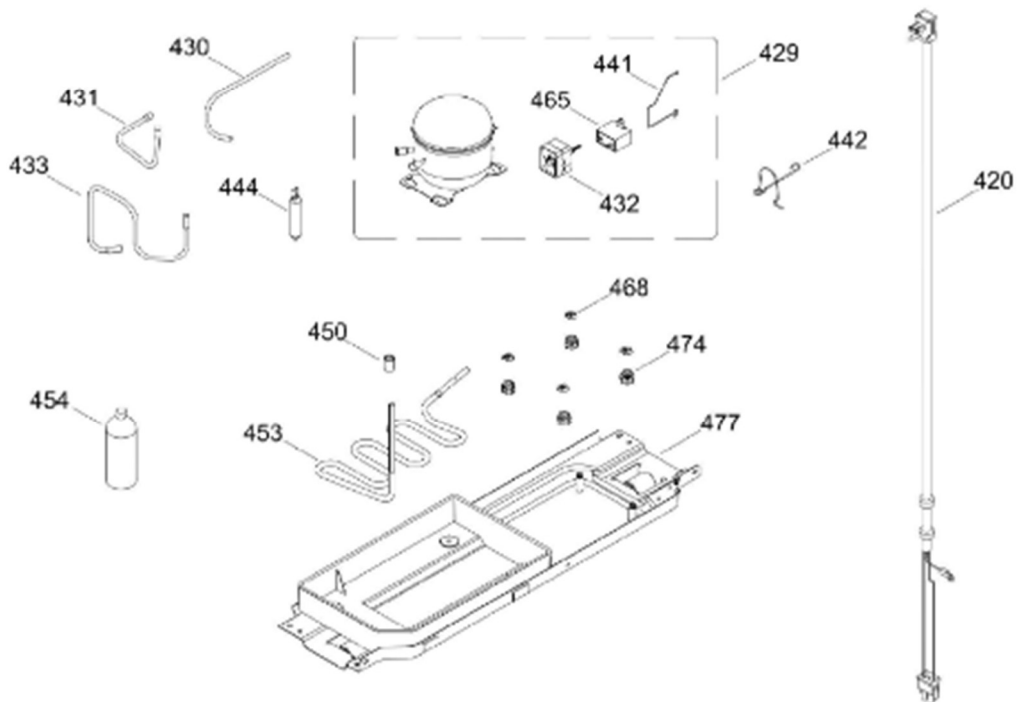
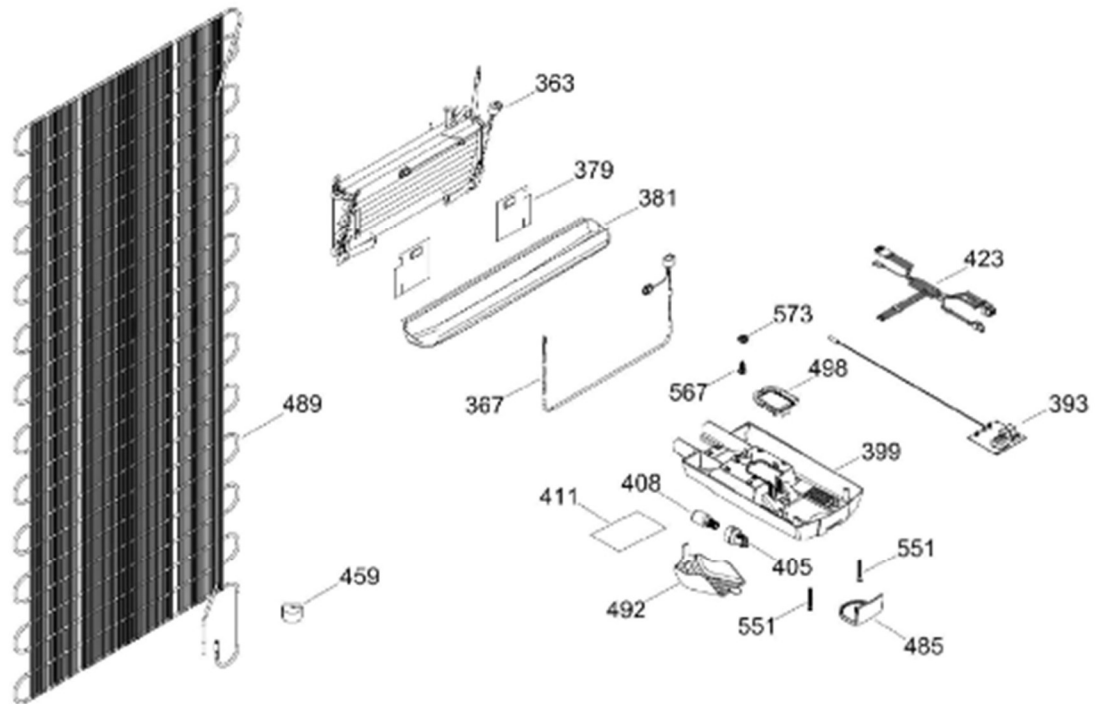




UNIDAD REFRIGERANTE

RME1436ZMXXA





# LAVADORA WTW1940WBD

Guía	Refacción	Descripción
1	WR01L11986	ENS. PUERTA ESPUMADA CONG.
1	WR01L13002	PTA.FZ.ESP.INOX.X.FULL GRIP.360
4	WR01A01249	PLACA EMBLEMA SIRIUS 360
4	WR01A02267	PLACA EMBLEMA SIRIUS 360
10	WR01A02107	TAPON BUJE DORIAN GREY
13	WR01A01611	TOPE PUERTA FZ DERECHO S 360
16	WR01L11987	ENS. PUERTA ESPUMADA REFR.
16	WR01L13003	PTA.FF.ESP.INOX.X.FULL G.D.AGUA
22	WR01L09704	BASE JALADERA FZ.NEGRO
25	WR01L09706	INSERTO JALAD.FZ.GS.LI
28	WR01A01612	TOPE PUERTA FF DERECHO S.360
31	WR01L04801	CHAROLA DE HUEVOS TRANSP MABE
31	WR01L09326	CHAROLA DE HUEVOS TRANSP MABE
32	WR01L09703	ANAQUEL1/2. S/SERIG.SIRIUS360
33	WR01L09702	ANAQUEL COMP.S/SERIG. S.360
50	WR01L04683	ANAQUEL BOTELLAS (66)
52	WR01L02462	BUJE BISAGRA
58	WR01L09705	BASE JALADERA FF.NEGRO
61	WR01L09707	INSERTO JALAD.FF.GS.LI
69	WR01L12010	TAPA TANQUE 360L
70	WR03F04796	TANQUE DE AGUA S360
71	WR01L06021	TAPA TANQUE AGUA
86	WR01L12334	SELLO PUERTA FF
94	WR01F02196	ENSAMBLE VALVULA MODIFICADA
109	WR03F04412	TARJETA DISPLAY SIRIUS W
121	WR03F04808	ENS. MASCARA DISPLAY FZ
121	WR01F04656	ENS. MASCARA DISPLAY FZ
121	WR03F04808	ENS. MASCARA DISPLAY FZ
124	WR03F04819	MASCARA DISPLAY
124	WR01L13484	MASCARA DISPLAY
134	WR01F02235	FOIL ALUMINIO
151	WR01L05964	TAPA BISAGRA DISPLAY
167	WR01A01225	TORNILLO NIVELADOR
167	WR01A02469	TORNILLO NIVELADOR
173	WR01A01275	SOP.BIS.INF.ENS.PERNO REMACHADO

Guía	Refacción	Descripción
176	WR01L05129	PARRILLA CRISTA LCONGELADOR
176	WR01A02547	PARRILLA CRISTA LCONGELADOR
178	WR01F02252	MARCO SOPORTE CAJON CARNES
179	WR01L05127	PARRILLA CRISTAL ENFRIADOR
182	WR01A01201	BOTON
194	WR01L04771	CAJON CARNES
203	WR01L06182	CAJON LEG.GDE.C/SERIG.
203	WR01L13595	CAJON LEG.GDE.C/SERIG.
215	WR01L08631	CUBIERTA ENS.EVAP.SIRIUS 360
215	WR01F05179	CUBIERTA ENS.EVAP.SIRIUS 360
222	WR01F03855	INTERRUPTOR DE LUZ
236	WR01L04760	BISAGRA SEPARADOR ENS.
239	WR01L11706	BISAGRA INTERMEDIA ENSAMBLE
245	WR01A01613	ESPACIADOR PUERTA SIRIUS 360
246	WR01A01113	ESPACIADOR PLASTICO
247	WR01A01179	SOPORTE NIVELADOR
260	WR01F00099	ASPA DE VENTILADOR ENS
266	WR01A01091	BRAKET VENTILADOR CONG.
269	WR01A00239	EMPAQUE VENTILADOR
272	WR01F03787	MOTOR VENTILADOR FZ.127V.S.360
272	WR01F04375	MOTOR VENTILADOR FZ.127V.S.360
274	WR01F03845	MOTOR EVAPORADOR ENS
296	WR01L04903	DESM.HIELO"PRACTIHIELO
308	WR01A01277	CLIP CONDENSADOR PLANO CH
308	WR03F04711	CLIP CONDENSADOR PLANO CH
363	WR03F04771	ENS.COMP.EVAP.SIRIUS 360
367	WR03F04713	ENS ARNES RESISTENCIA DESH
379	WR01L06142	DEFLECTOR ALUMINIO P EVAP 36
379	WR01L06142	DEFLECTOR ALUMINIO P EVAP 36
381	WR01L08048	CHAROLA DESHIELO SIRIUS 360
393	WR01F02319	TARJETA CONTROL
399	WR03F04772	CAJA CONTROL S.360 SERIG.
405	WR01F02289	SOCKET ENS.
408	WR03F04631	FOCO LED 130V (1.5W)
408	WR01F03875	FOCO LED 130V (1.5W)



# LAVADORA WTW1940WBD

Guía	Refacción	Descripción
411	WR01F03365	AISLANTE ELECT.CAJA CTRL.S.360
420	WR01F03366	ARNES TOMACORR.127V SIR.360
420	WR01F04341	ARNES TOMACORR.127V SIR.360
423	WR03F04773	ARNES CAJA CTRL S360/A300
429	WR03F04735	COMPRESOR CBZN100L2GW
429	WR01F04294	COMPRESOR CBZN100L2GW
430	WR01F02546	APEND.TUBO CARGA 400-510.115V
431	WR01A01276	APENDICE DE SERVICIO 85MM
431	WR01F03641	APENDICE DE SERVICIO 85MM
432	WR01F01943	PROTECTOR RELEVADOR
433	WR01F02547	TUBO APENDICE SUCCION 15'16'18
441	WR01A01614	CLIP 5SP 127V GLOBE CAPACITOR
441	WR01A02393	CLIP 5SP 127V GLOBE CAPACITOR
442	WR01A01615	CLIP CONECTOR
444	WR01F03902	FILTRO DESHIDRATADOR
450	WR01F02375	VALVULA DREN
453	WR03F04240	ENS.TUBO SERPENTIN 12'14 AC
453	WR01F04761	ENS.TUBO SERPENTIN 12'14 AC
454	WW01A00356	GAS 134 LATA 340 GRS
454	WG03F07229	GAS 134 LATA 340 GRS
459	WR01F01964	AMORTIGUADOR PARA CONDENSADOR
465	WR01F02043	CAPACITOR
468	WR01F01965	AMORTIGUADOR
474	WR01A00191	CLIP COMPRESOR
477	WR01A01616	ENS.SOP.COMPRESOR SIRIUS 360LT
489	WR01F02084	CONDENSADOR PLANO
492	WR01L03288	PROTECTOR FOCO
498	WR01L08049	TAPA CAJA CONTROL SIRIUS 360
551	WR01A01224	TORNILLO 8-19
567	WR01A01231	TORNILLO TIPO AB(8-18*5/8)
570	WR01A01096	BUJE
570	WR01A01096	BUJE
573	WR01L06256	BOTON FABRICA DE HIELOS