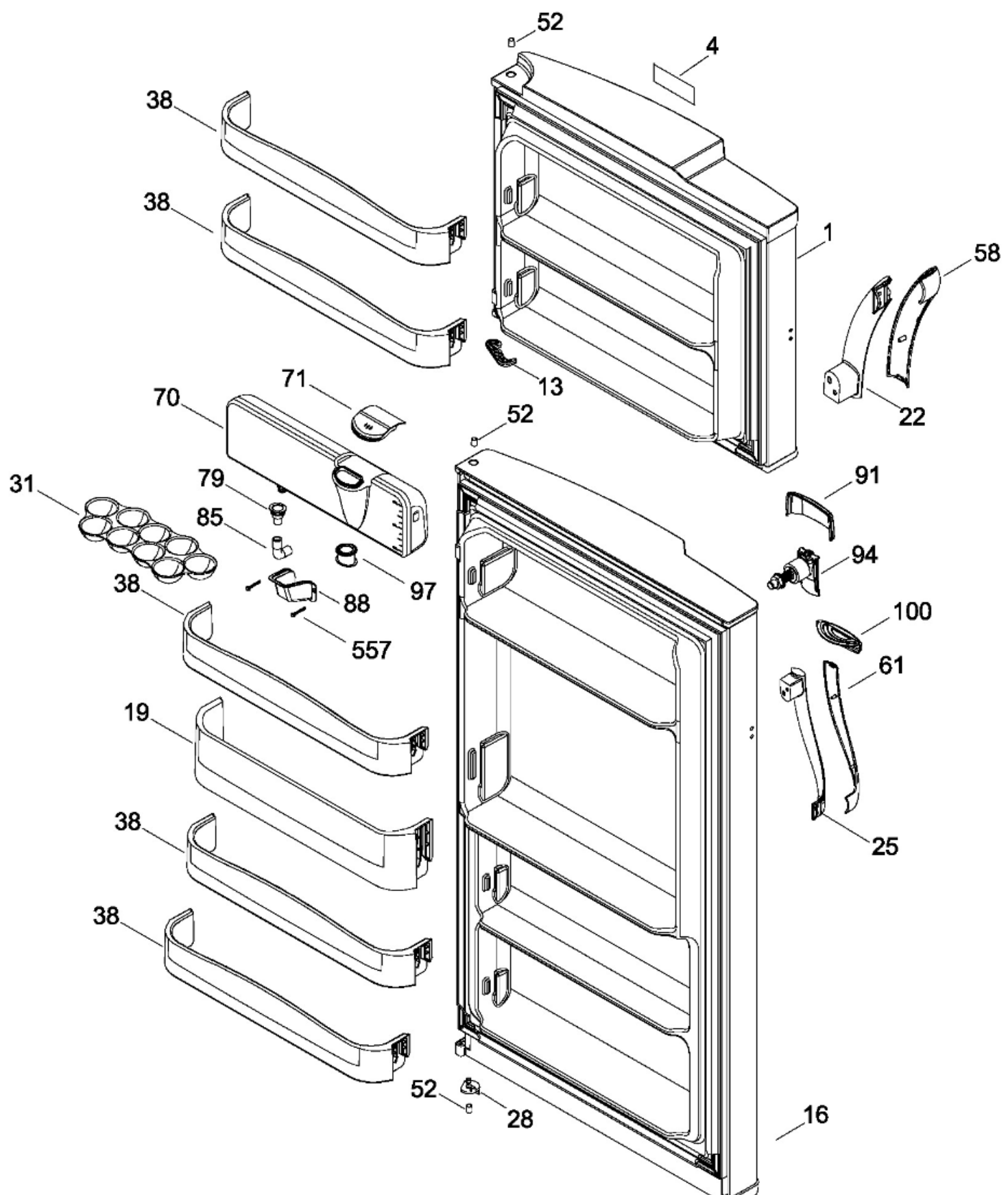
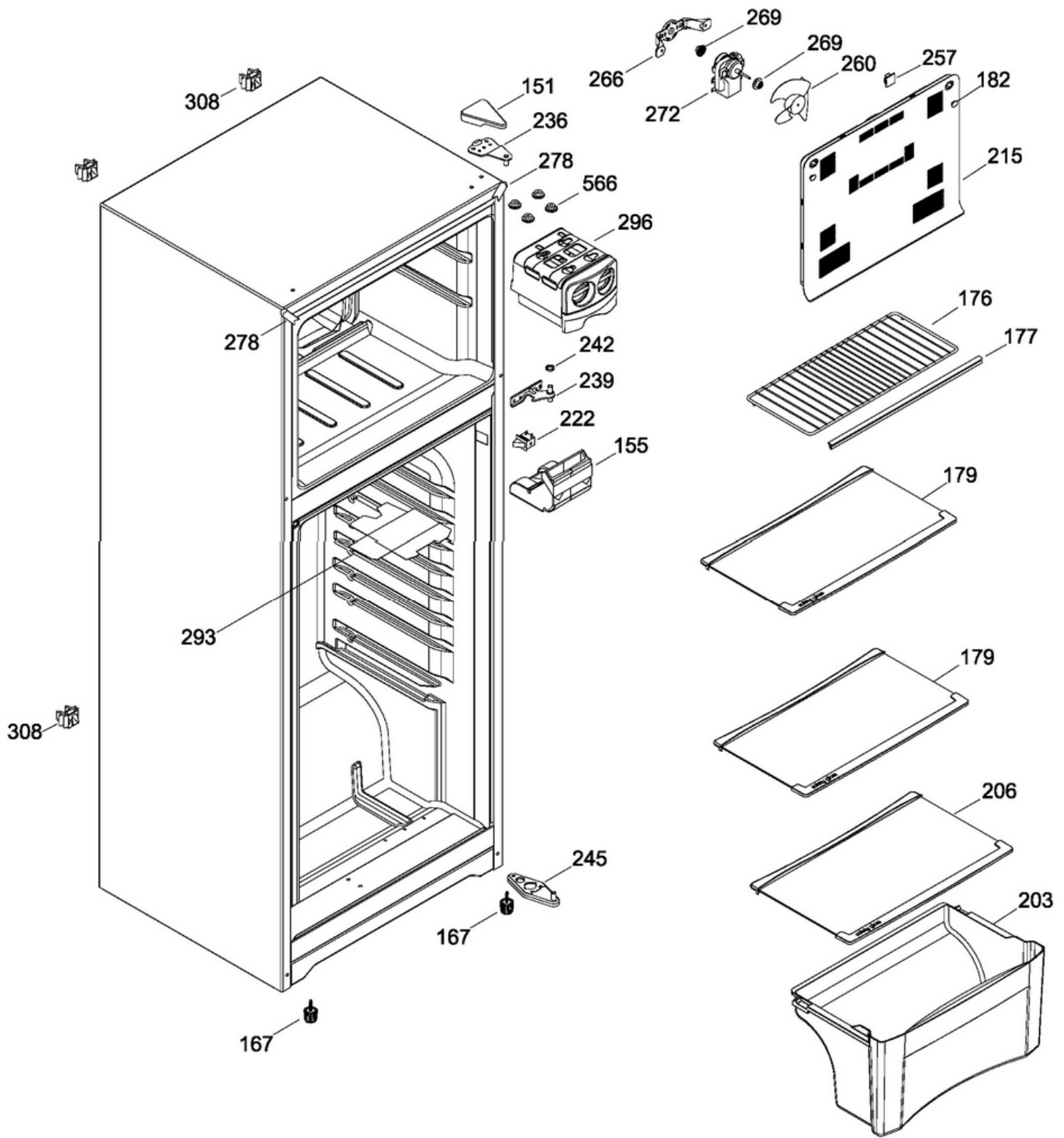


REFRIGERADOR RMP1029JMXB0

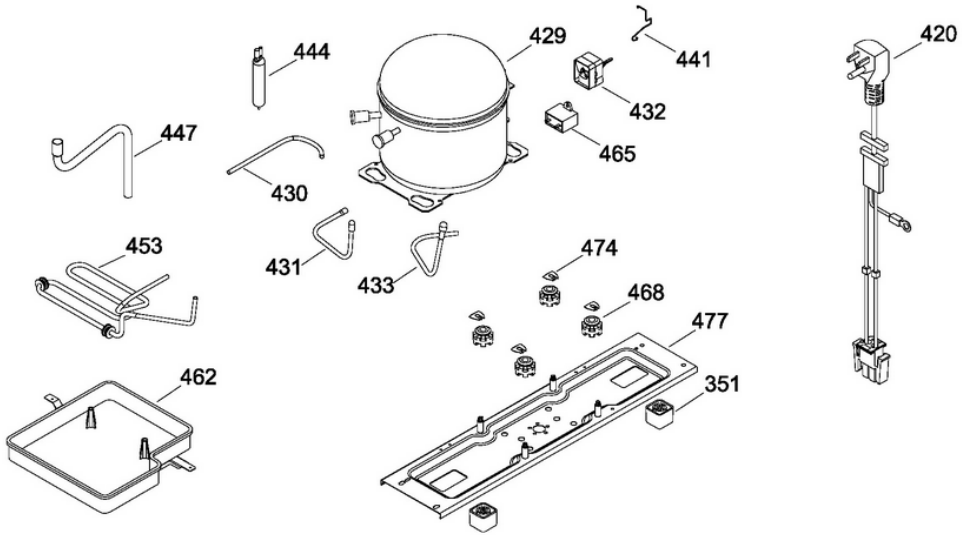
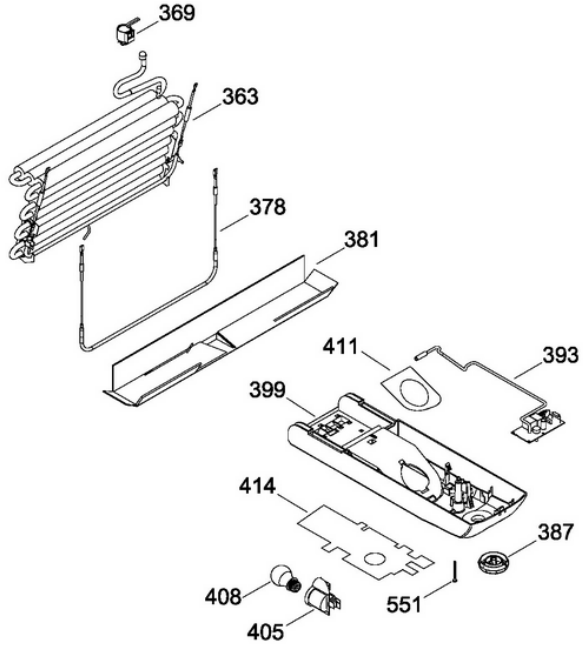
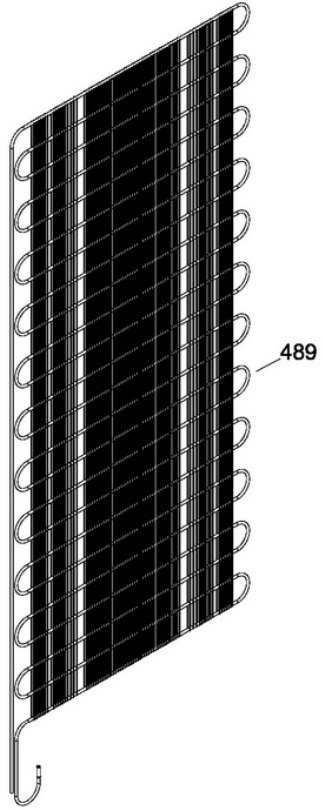


REFRIGERADOR RMP1029JMXB0



206 TAPA CAJON LEGUMBRES ENS.
 VEG PAN ASM

REFRIGERADOR RMP1029JMXB0





REFRIGERADOR RMP1029JMXB0

Guía	Componente	Descripción
1	225D1724G001	PUERTA CONG.
4	238C2881P001	PLACA EMBLEMA MABE SED
13	200D3835P002	TOPE PUERTA CONG.
16	225D1725G004E	PTA.FF.ESP.11 PERS.ESC
19	200D2702P001	ANAQUEL
22	225D1747P001	BASE JALADERA
25	225D1747P004	BASE JALADERA
28	238C3525P001	TOPE PUERTA REFR.
31	238C1489P003	CHAROLA DE HUEVOS TRANSP MABE
31	238C4768P001	CHAROLA DE HUEVOS TRANSP MABE
38	200D2698P001	ANAQUEL
52	238C2207P001	BUJE BISA 1GRA
58	225D1748P007	INSERTO JALADERA
61	225D1748P010	INSERTO JALADERA
70	225D2912G004	TANQUE DE AGUA Y CUBIERTA EN
71	355B2929G001	ENS. TAPA TANQUE
79	355B2808P001	CONECTOR DEL TANQUE
85	355B2809P001	CODO CONECTOR
88	355B2810P001	CUB CONEXIONES DISPENSADOR
91	238C3557P002	CUB RECESO DIPENSADOR BCO
94	238C3617G002	ENS. VALVULA Y ACTUADOR
97	355B2932P001	CUBIERTA ESPUMA DESPACHADOR
100	238C3558P001	BANDEJA DE ESCURRIMIENTO
151	186D1080P001	TAPA BISAGRA BLANCA
155	238C3694G001	DUCTO AIRE ENS.
167	314B8640P010	TORNILLO NIVELADOR
176	200D4020P001	PARRILLA CONG.
177	314B8141P011	REMATE PARRILLA REFR.
179	225D1049G002	PARR CRISTAL FF ENS ECON PERS
182	355B2012P001	BOTON
203	225D6761P001	CAJON LEG TRANSPARENTE PERS
206	225D2542G002C	PARR.CAJON FF CRISTAL PERSEU
215	200D9300G016	CAMARA AIRE 8Y9 PERS SIN GRAF
222	314B8274P001	INTERRUPTOR FOCO
236	355B1769G002	BISAGRA SUP. ENS.



REFRIGERADOR RMP1029JMXB0

Guía	Componente	Descripción
239	355B1718G009	BISAGRA INTERMEDIA ENS.
242	238C1981P001	ESPACIADOR BISAGRA
242	238C1981P002	ESPACIADOR BISAGRA
245	355B2968G003	BISAGRA INFERIOR CON SEPARADOR
257	355B1485P001	CLIP ADHESIVO EVAP
260	197D3131G006	ASPA DE VENTILADOR ENS
266	238C4068P001	BRACKET VENTILADOR CONG.
269	221C5143P001	EMPAQUE VENTILADOR
272	200D2940P009	MOTOR VENTILAD. ENCAPSUL. 110PERS
278	186D5264P007	ESQUINERO POLAR FASE 1 P
293	238C3533P001	AISLANTE ELECTRICO
296	200D7574G009	DESM. HIELO "PRACTIHIELO"
308	238C2369P002	CLIP CONDENSADOR
351	238C2459P001	TACON POST.
363	200D6739G005	ENS. COMPRESOR EVAPORADOR
369	238C1015P011	TERMOSTATO
378	238C2216G013	ENS. RESISTENCIA
381	186D2836P001	CHAROLA DRENAJE ALUMINIO PERSEUS
387	238C3223P004	PERILLA CONTROL TEMP.
393	200D9607G001	TARJETA CONTROL
393	225D7291G007	TARJETA CONTROL
399	225D1996P006	CAJA CTRL ELECTRON PERS ESTAND
405	186D1259G001	SOCKET ENS.
408	314B9124P001	LAMPARA
411	238C2629P001	FOIL DE ALUMINIO
414	355B2802P001	FOIL DE ALUMINIO
420	200D6711G001	ARNES TOMACORRIENTE
429	C-BZN100L2G	COMPRESOR
429	200D5729P020	COMPRESOR
430	221C7022P001	APENDICE DE SERVICIO
430	221C7022P002	APENDICE DE SERVICIO
431	314B9038P004	APENDICE DE SERVICIO 85MM
432	200D5578P016	PROTECTOR RELEVADOR
433	314B8609P002	APENDICE DE SUCCION COMPRESOR
433	197D3406G008	APENDICE DE SUCCION COMPRESOR



REFRIGERADOR RMP1029JMXB0

Guía	Componente	Descripción
433	197D3406G019	TUBO DE SUCCIÓN FORMADO
441	355B2089P004	SUJETADOR CLIP 5SP
441	355B2089P010	SUJETADOR CLIP 5SP
444	221C5100P006	FILTRO DESHIDRATADOR
447	314B8606P001R4	TUBO CESPOL
453	221C8378G004	SERPENTIN AUXILIAR ENS.
462	238C2234G001	CHAROLA EVAP. ENS.
465	238C2606P002	CAPACITOR
468	238C4369P001	AMORTIGUADOR
474	871516P006	CLIP COMPRESOR
477	225D2798G002M	ENS. COMPRESOR SOPORTE
489	200D5028P002	CONDENSADOR
551	314B8355P001	TORNILLO 8-19
557	355B2930P001	TORNILLO PARA DISPENSADOR
566	355B2164P001	BUJE