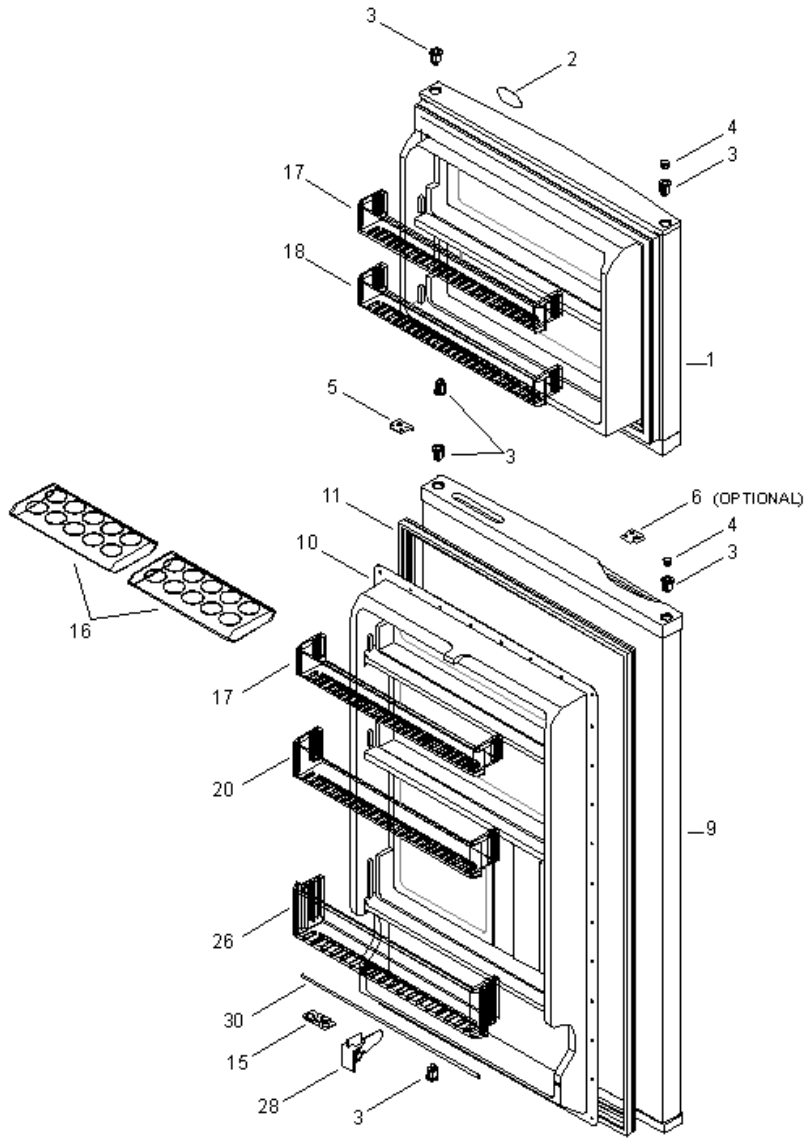
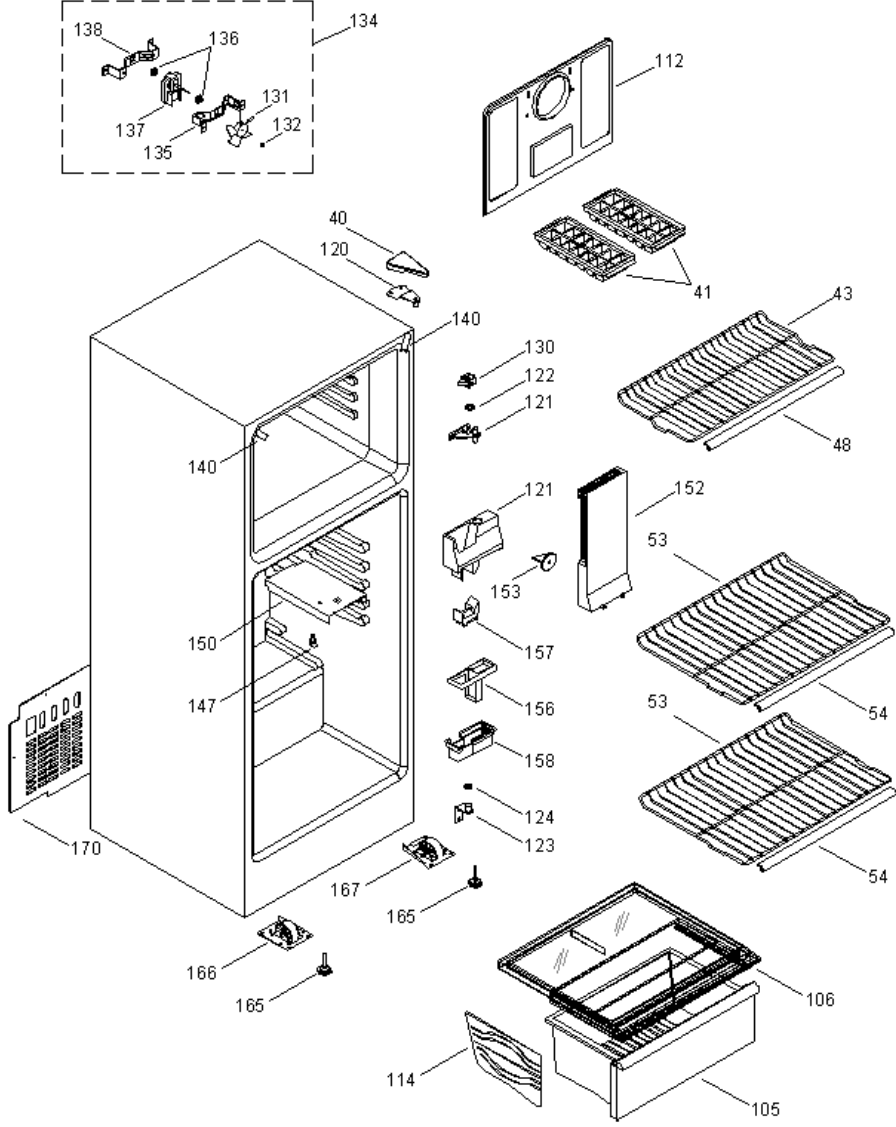


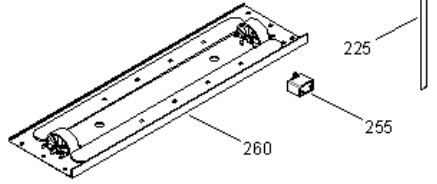
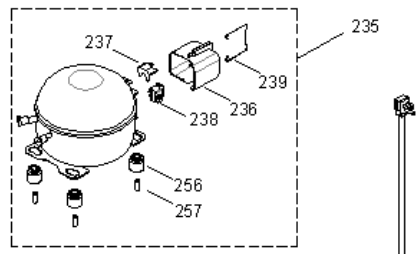
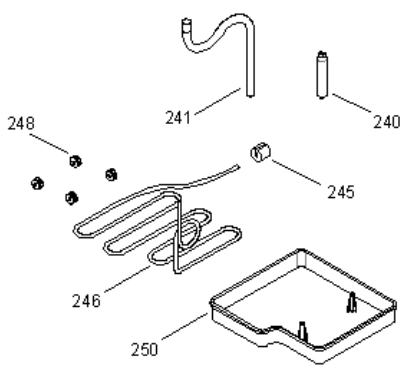
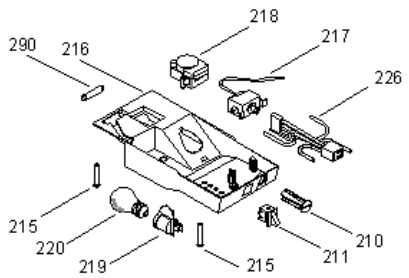
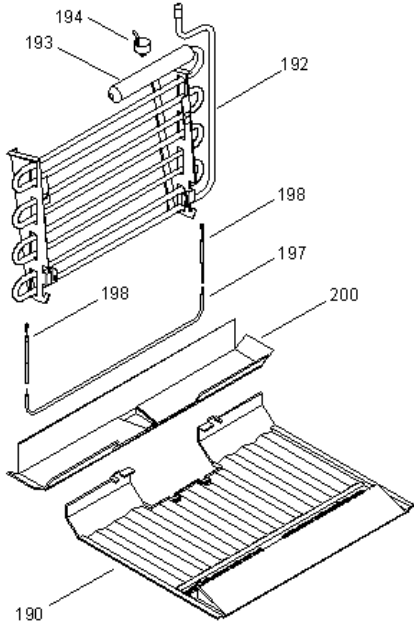
RMP65YL0



RMP65YL0



RMP65YL0





RMP65YL0

1	186D5667G006	PUERTA CURVA MARM. CONG DESCONTINUADO
2	238C1845P008	PLACA EMBLEMA MABE (ALM) (S/P)
3	314B8506P005	BUJE PUERTA (ALM) (S/P)
4	221C5126P002	TAPON BUJE PUERTA (ALM) (S/P)
5	221C8340P003	TOPE PUERTA CONGELADOR (DER) (S/P)
6	221C8340P002	TOPE PUERTA CONGELADOR (IZQ) (S/P)
9	186D5669G008	PUERTA CURVA MARM.REFRIG. DESCONTINUADO
10	186D7622P001	FORRO PUERTA REFRIGERADOR DESCONTINUADO
11	186D5365P047	SELLO MAGNETICO (ALM) (S/P)
15	221C5152P002	TOPE PUERTA REFRIGERADOR (S/P)
16	238C1592P003	CHAROLA PARA HUEVOS (S/P)
17	186D1674P046	ANAQUEL BALCON 2" PTA. CONG/REF (S/P)
18	186D1674P039	ANAQUEL BALCON 2" PTA. CONG. (S/P)
20	186D1674P037	ANAQUEL BALCON 2" PTA. REFRIG. DESCONTINUADO
26	186D1675P016	ANAQUEL ANCHO PTA. REFRIG. DESCONTINUADO
28	186D1072P003	SEPARADOR DE BOTELLAS (S/P)
30	314B9679P001	ANAQUEL ALAMBRE (S/P)
40	314B8095G002	TAPA BISAGRA ENSAMBLE (ALM) DESCONTINUADO
41	221C8011P002	CHAROLA CUBOS DE HIELO (S/P)
43	221C7007P001	PARRILLA CONGELADOR DESCONTINUADO
48	186D2669P026	REMATE PARRILLA DE ALAMBRON DESCONTINUADO
53	221C7005P001	PARRILLA DE ALAMBRON DESCONTINUADO
54	186D2669P027	REMATE PARRILLA DE ALAMBRON DESCONTINUADO
105	186D2526P024	CAJON DE LEGUMBRES (S/P)
106	221C7011G021	TAPA CAJON DE LEGUMBRES ENS. (S/P)
112	221C6567G001	CUBIERTA EVAPORADOR ENS. DESCONTINUADO
114	221C6503P003	SEPARADOR CAJON LEGUMBRES DESCONTINUADO
120	221C5019G001	BISAGRA SUPERIOR Y ESPAC. DESCONTINUADO
121	221C5051G004	BISAGRA INTERMEDIA Y ESPAC. DESCONTINUADO
122	221C5045P001	RONDANA PUERTA CONGELADOR DESCONTINUADO
123	221C5081G003	BISAGRA INFERIOR Y ESPAC. ENS. (S/P)
124	203C2032P010	RONDANA BISAGRA INFERIOR (S/P)
130	314B8274P002	INTERRUPTOR MOTOR VENTILADOR (S/P)

131	197D3131G002	ASPAS VENT. Y ANILLO ENSAMBLE (S/P)
132	314B8185P001	ANILLO DE COMPRESION DESCONTINUADO
134	186D1108G001	VENTILADOR EVAPORADOR ENS. (S/P)
135	186D1127P001	SOPORTE FRONTAL VENTILADOR (S/P)
136	221C5143P001	EMPAQUE MOTOR VENTILADOR (S/P)
137	MAR830	MOTOR. VENT. EVAP . (115-127V)
138	186D1126P001	SOPORTE POSTERIOR VENTILADOR (S/P)
140	186D5264P002	ESQUINERO GABINETE (ALM) (S/P)
147	203C2465P001	SOPORTE CAJA CONTROL DESCONTINUADO
150	186D1147P001	AISLANTE ELECTRICO DESCONTINUADO
152	186D1117P001	DUCTO AIRE CONGELADOR DESCONTINUADO
153	186D1201P001	REGULADOR DE AIRE DESCONTINUADO
155	WR2X10701	DUCTO ESPUMA SUPERIOR
156	186D1198G001	DIFUSOR DE AIRE REFRIGERADOR (S/P)
157	WR2X10701	DUCTO ESPUMA INFERIOR
158	186D1197P001	ORIFICIO DIFUSOR (S/P)
165	314B8518P001	TORNILLO NIVELADOR (S/P)
166	186D2668G001	SOPORTE RUEDA FRONTAL IZQ. DESCONTINUADO
167	186D2661G001	SOPORTE RUEDA FRONTAL DER. DESCONTINUADO
170	186D7612P002	TAPA COMPRESOR DESCONTINUADO
190	186D1526G001	PISO CONGELADOR ENS. DESCONTINUADO
192	200D2282G002	EVAPORADOR ENSAMBLE COMPLETO (S/P)
193	221C8290P001	ACUMULADOR DESCONTINUADO
194	238C1015P005	TERMOSTATO DE DESHIELO (S/P)
197	238C2216G001	RESISTENCIA DESHIELO 115-127V (S/P)
198	238C2025G004	ARNES FUSIBLE ENS. (S/P)
200	200D1932P001	CHAROLA DE DRENAJE (S/P)
210	186D1664P003	PERILLA TERMOSTATO DESCONTINUADO
211	314B8274P001	INTERRUPTOR FOCO (S/P)
215	314B8355P001	TORNILLO 8-19 HI/LO (S/P)
216	186D1143P003	CAJA CONTROL DE TEMPERATURA DESCONTINUADO
217	MAR812	CONTROL DE TEMPERATURA
218	162D6022P006	CONTROL DE DESHIELO (115-127V) (S/P)
219	186D1259G001	SOCKET Y TERM ENS (S/P)
220	314B9124P001	FOCO (40W) (S/P)
225	186D2773P003	ARNES TOMACORRIENTE DESCONTINUADO
226	186D1124G003	ARNES CAJA CONTROL DESCONTINUADO
235	20601114199	COMPRESOR CBZN142L7 115-127/60 (S/P)

236	221C5222P002	TAPA COMPONENTES ELEC. DESCONTINUADO
237	314B8192P001	PROTECTOR TERMICO 414RHBYY 53 (S/P)
238	314B8173P001	DISP. DE ARRANQUE PTC 8EA 903 (S/P)
239	314B8180P001	CLIP TAPA COMP. ELECTRICOS DESCONTINUADO
240	162D9086P004	FILTRO DESHIDRATADOR (S/P)
241	314B8098P002	CESPOL DESCONTINUADO
245	314B8294P001	AMORTIGUADOR VIBRACION (S/P)
246	221C8378G004	TUBO AUXILIAR ENS. (S/P)
248	314B8297P002	RONDANA SEPARADORA TUBO DESCONTINUADO
250	186D1505P002	CHAROLA DE EVAPORACION DESCONTINUADO
255	238C2606P001	CAPACITOR (S/P)
256	314B9427P001	AMORTIGUADOR COMPRESOR DESCONTINUADO
257	314B8077P005	BUJE COMPRESOR (S/P)
260	186D2662G001	SOPORTE COMPRESOR ENS. DESCONTINUADO
290	314B8005P001	MASA TERMICA DESCONTINUADO