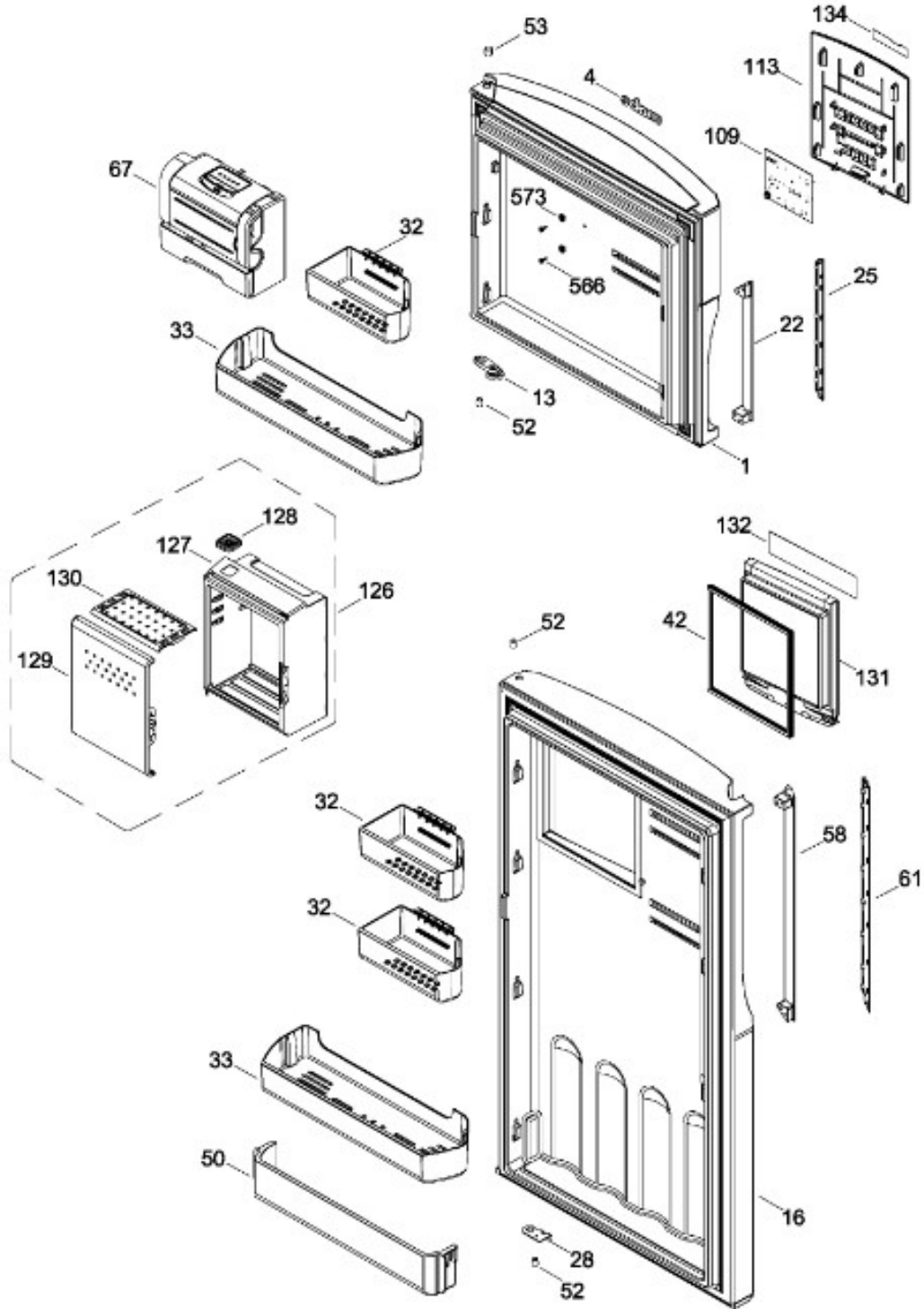




# REFRIGERADOR RMS1540ZMXS2

PUERTA

RMS1540ZMXS2

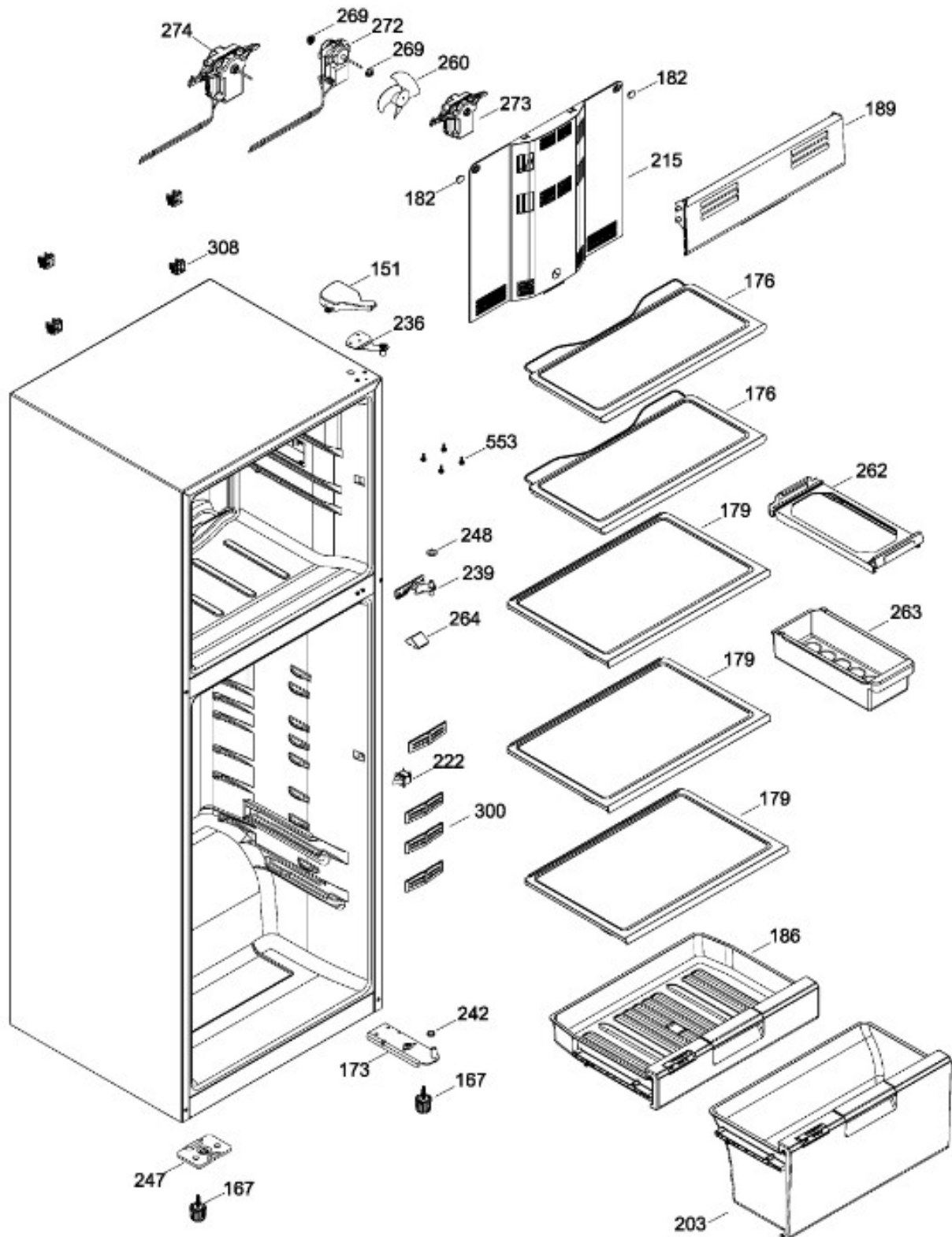


BENITO JUÁREZ #1500 GPE ZITON, CD. GUADALUPE NUEVO LEÓN TEL: 8183377999 Y 49  
HORARIOS: LUNES A VIERNES 8:30 A 6:00 PM Y SÁBADOS DE 8:30 A 2:00 PM

[www.denek.com](http://www.denek.com)

GABINETE

RMS1540ZMXS2

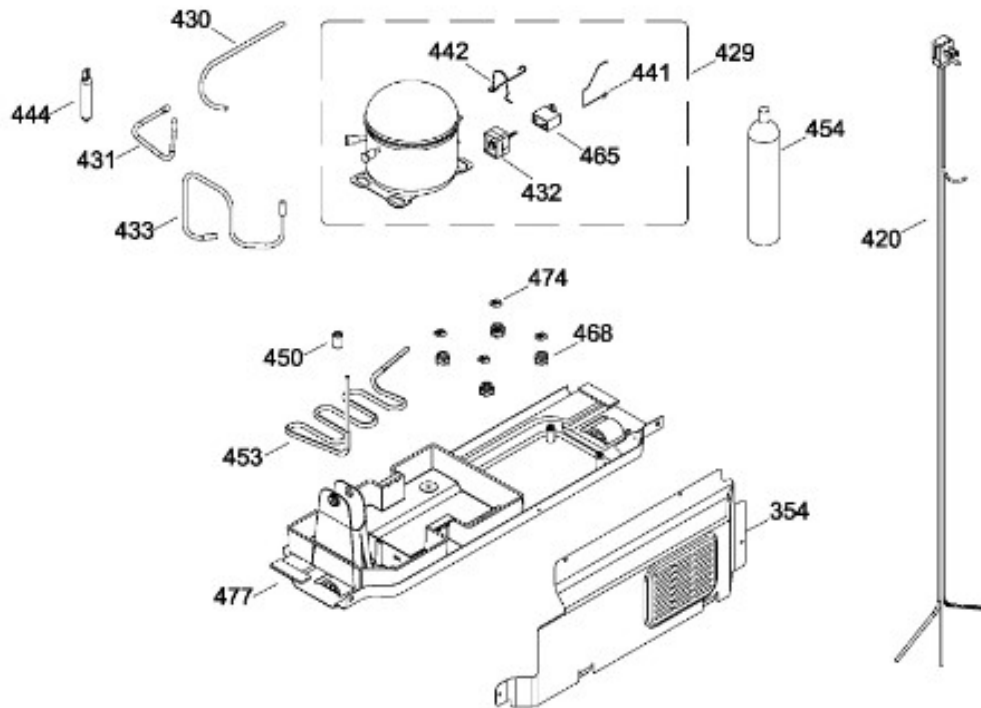
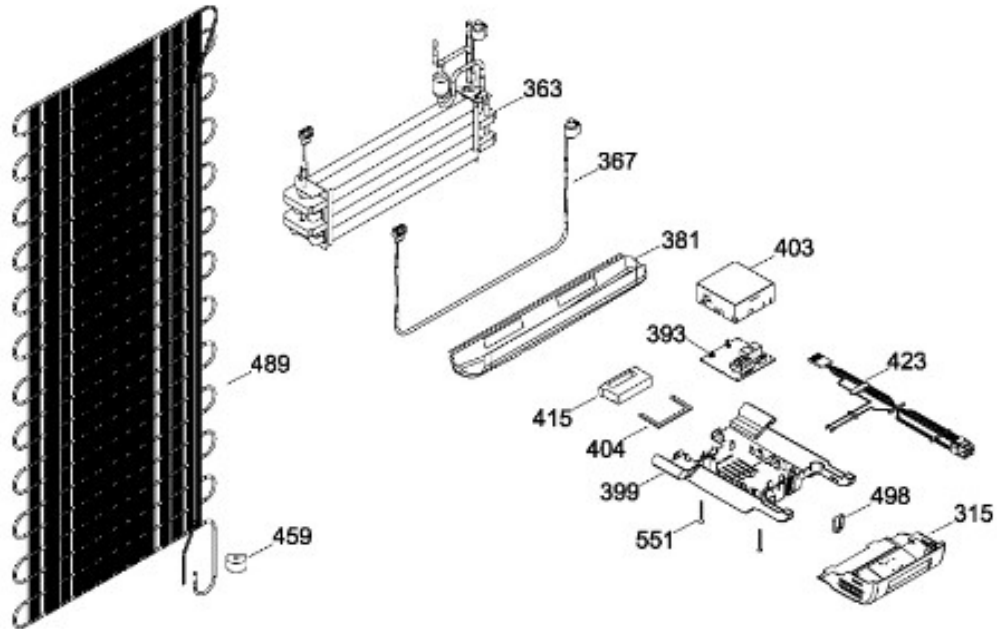




# REFRIGERADOR RMS1540ZMXS2

UNIDAD REFRIGERANTE

RMS1540ZMXS2



Guía	Refacción	Descripción
1	WR01L05808	PUERTA CONG.
1	WR01L12973	PUERTA CONG.
4	WR01A00377	LOGO MABE ASM
13	WR01A01217	TOPE PUERTA INTERMEDIO
16	WR01L05587	PUERTA REFR.
16	WR01L08935	PUERTA REFR.
16	WR01L08934	PUERTA REFR.
16	WR01L08934	PUERTA CONSERVADOR CURVA(INOX)
22	WR01L04898	CUERPO JALADERA CONG.
22	WR01L09718	CUERPO JALADERA CONG.
22	WR01L09719	CUERPO JALADERA CONG.
25	WR01L05079	INSERTO JALADERA CONG.
25	WR01L11070	INSERTO JALADERA CONG.
25	WR01L11071	INSERTO JALADERA CONG.
25	WR01L13386	INSERTO JALADERA FF SPARKLING
28	WR01A01273	TOPE PUERTA REFRIGERADOR
32	WR01L04675	ANAQUEL CORTO CONG
33	WR01L04686	MODULE COMPLETO CONG / ENF
42	WR01L05942	SELLO AE
50	WR01L04683	ANAQUEL BOTELLAS (66)
52	WR01L02462	BUJE BISAGRA
53	WR01L00340	BUSHING HINGE
58	WR01L04896	CUERPO JALADERA CONG.
58	WR01L09718	CUERPO JALADERA CONG.
58	WR01L09719	CUERPO JALADERA CONG.
61	WR01L05071	INSERTO JALADERA REFR.
61	WR01L11070	INSERTO JALADERA REFR.
61	WR01L11071	INSERTO JALADERA REFR.
61	WR01L13386	INSERTO JALADERA FF SPARKLING
67	WR01F02218	FABRICA HIELOS ENS.
109	WR01F02537	TARJETA DISPLAY SIRIUS
113	WR01F02187	SOPORTE DISPLAY ENS.
126	WR01L05020	ENS. SMART STATION
127	WR01L04955	ENS. PANELES
128	WR01L04920	ENS. SELLO SILICON SS



## REFRIGERADOR RMS1540ZMXS2

Guía	Refacción	Descripción
129	WR01L05018	ENS. PUERTA SS
130	WR01L05133	PARRILLA SS
131	WR01L04921	ACCESO EXT. COMPLETO
132	WR01F02251	MASCARA INSERTO REFR.
134	WR01F02235	FOIL ALUMINIO
151	WR01L05964	TAPA BISAGRA DISPLAY
167	WR01A01225	TORNILLO NIVELADOR
167	WR01A02469	TORNILLO NIVELADOR
173	WR01A01275	SOP.BIS.INF.ENS.PERNO REMACHADO
176	WR01L05129	PARRILLA CRISTA LCONGELADOR
176	WR01A02547	PARRILLA CRISTA LCONGELADOR
179	WR01L05127	PARRILLA CRISTAL ENFRIADOR
182	WR01A01201	BOTON
186	WR01L04773	CAJON DELI ENS.
186	WR01L09364	CAJON DELI ENS.
186	WR01L11146	CAJON DELI ENS.
189	WR01F02133	ENFRIADOR EXPRESS
203	WR01L04785	CAJON LEGUMBRES ENS.
203	WR01L11145	CAJON LEGUMBRES ENS.
215	WR01L04932	CUBIERTA EVAPORADOR SUBENSAMBL
222	WR01L05089	INTERRUPTOR (6.67.6YL3CER)RVO
236	WR01L04760	BISAGRA SEPARADOR ENS.
239	WR01L04755	BISAGRA INTERMEDIA ENS.
239	WR01L09400	BISAGRA INTERMEDIA ENS.
242	WR01A01112	ESPACIADOR BISAGRA
242	WR01A01110	ESPACIADOR BISAGRA
247	WR01A01179	SOPORTE NIVELADOR
248	WR01A01150	RONDANA BISAGRA
260	WR01F00099	ASPA DE VENTILADOR ENS
262	WR01A01176	SOPORTE HUEVERA
263	WR01L05041	HUEVERA
264	WR01L05019	REJILLA DE AIRE ENS.
269	WR01A00239	EMPAQUE VENTILADOR
272	WR01F03787	MOTOR VENTILADOR FZ.127V.S.360
272	WR01F04375	MOTOR VENTILADOR FZ.127V.S.360

Guía	Refacción	Descripción
273	WR01L04888	CUBIERTA MOTOR
274	WR01F02173	ENS. MOTOR VENTILADOR
274	WR01F03689	ENS. MOTOR VENTILADOR
300	WR01L05913	REJILLA DE AIRE FF
308	WR01A01277	CLIP CONDENSADOR PLANO CH
308	WR03F04711	CLIP CONDENSADOR PLANO CH
315	WR01L04885	CUBIERTA LED ENS.
354	WR01L06159	TAPA COMPRESOR SIRIUS (400LT
363	WR01F03773	EVAPORADOR ENS 220 V
367	WR01F03795	ARNES RESIST"Y"127V(400LT)COMP
381	WR01L04806	CHAROLA DE DESHIELO
393	WR01F02319	TARJETA CONTROL
399	WR01F02022	CAJA CONTROL
403	WR01F02032	CAJA PROTECTOR TARJETA
404	WR01L05943	SELLO DE ESPUMA
415	WR01F02129	DUCTO SENS.OR AIRE
420	WR01F03366	ARNES TOMACORR.127V SIR.360
420	WR01F04341	ARNES TOMACORR.127V SIR.360
423	WR01F03789	ARNES CONTROL P/LED FF 115V
429	WR01F02073	COMPRESOR
429	WR01F04294	COMPRESOR
430	WR01F02546	APEND.TUBO CARGA 400-510.115V
431	WR01A01276	APENDICE DE SERVICIO 85MM
431	WR01F03641	APENDICE DE SERVICIO 85MM
432	WR01F01943	PROTECTOR RELEVADOR
433	WR01F02547	TUBO APENDICE SUCCION 15'16'18
441	WR01A01614	CLIP 5SP 127V GLOBE CAPACITOR
441	WR01A02393	CLIP 5SP 127V GLOBE CAPACITOR
442	WR01A01615	CLIP CONECTOR
444	WR01F02221	FILTRO DESHIDRATADOR
444	WR01F03902	FILTRO DESHIDRATADOR
450	WR01F02375	VALVULA DREN
453	WR01F02190	ENS. TUBO AUX.
453	WR03F04240	ENS. TUBO AUX.
453	WR01F04761	ENS.TUBO SERPENTIN 12'14 AC



## REFRIGERADOR RMS1540ZMXS2

Guía	Refacción	Descripción
454	WW01A00356	GAS 134 LATA 340 GRS
454	WG03F07229	GAS 134 LATA 340 GRS
459	WR01F01964	AMORTIGUADOR PARA CONDENSADOR
465	WR01F02043	CAPACITOR
468	WR01F01965	AMORTIGUADOR
474	WR01A00191	CLIP COMPRESOR
477	WR01F02185	SOPORTE COMPRESOR ENS
477	WR01F02186	SOPORTE COMPRESOR ENS
489	WR01F02084	CONDENSADOR PLANO
498	WR01L05985	TAPA CAJA CONTROL
551	WR01A01224	TORNILLO 8-19
553	WR01A01772	TORNILLO PARA SOPORTE COMPRESOR
566	WR01A01135	PIEZA 8-18X3/4
573	WR01L06256	BOTON FABRICA DE HIELOS