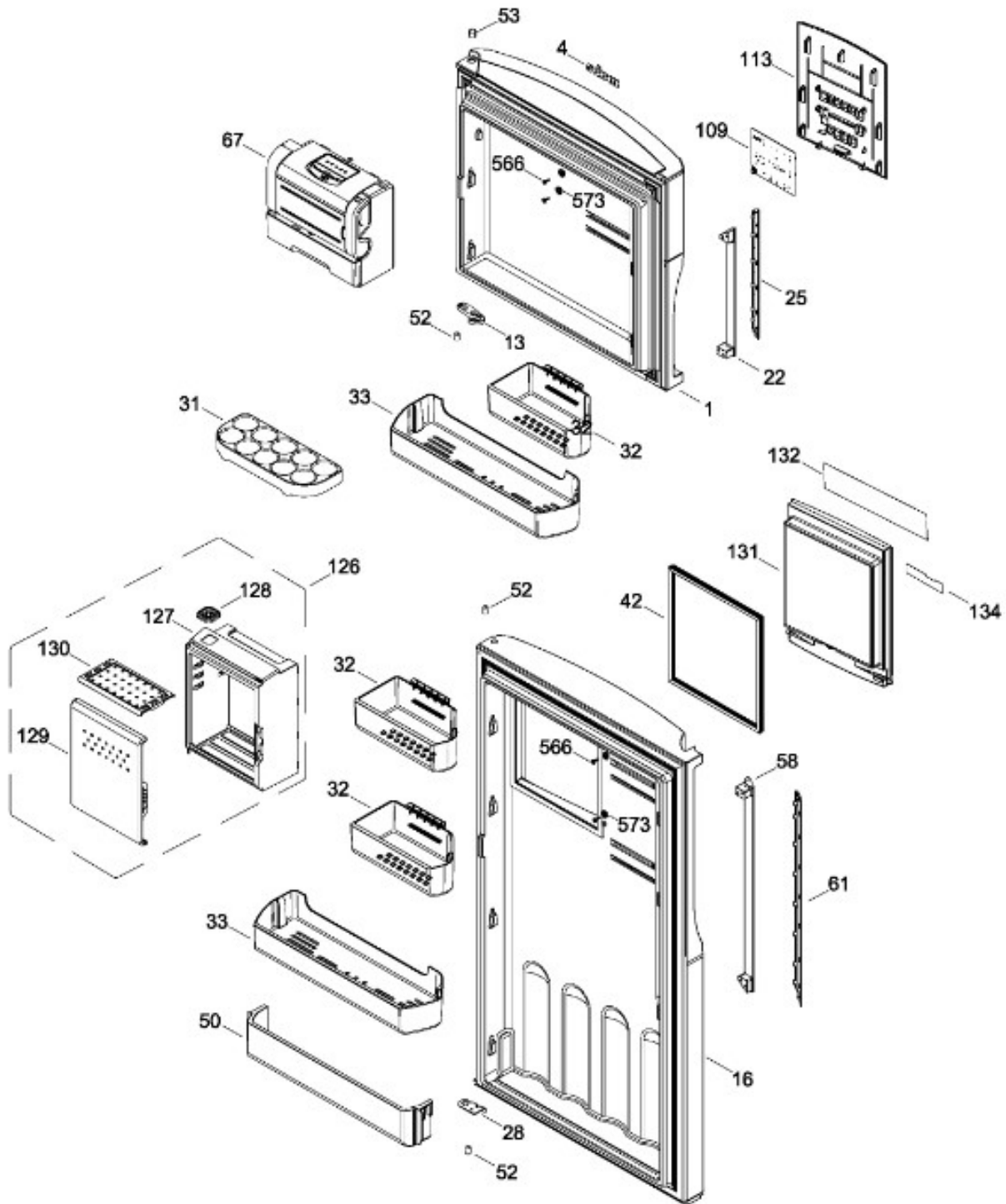




# REFRIGERADOR RMS1540ZMXX0

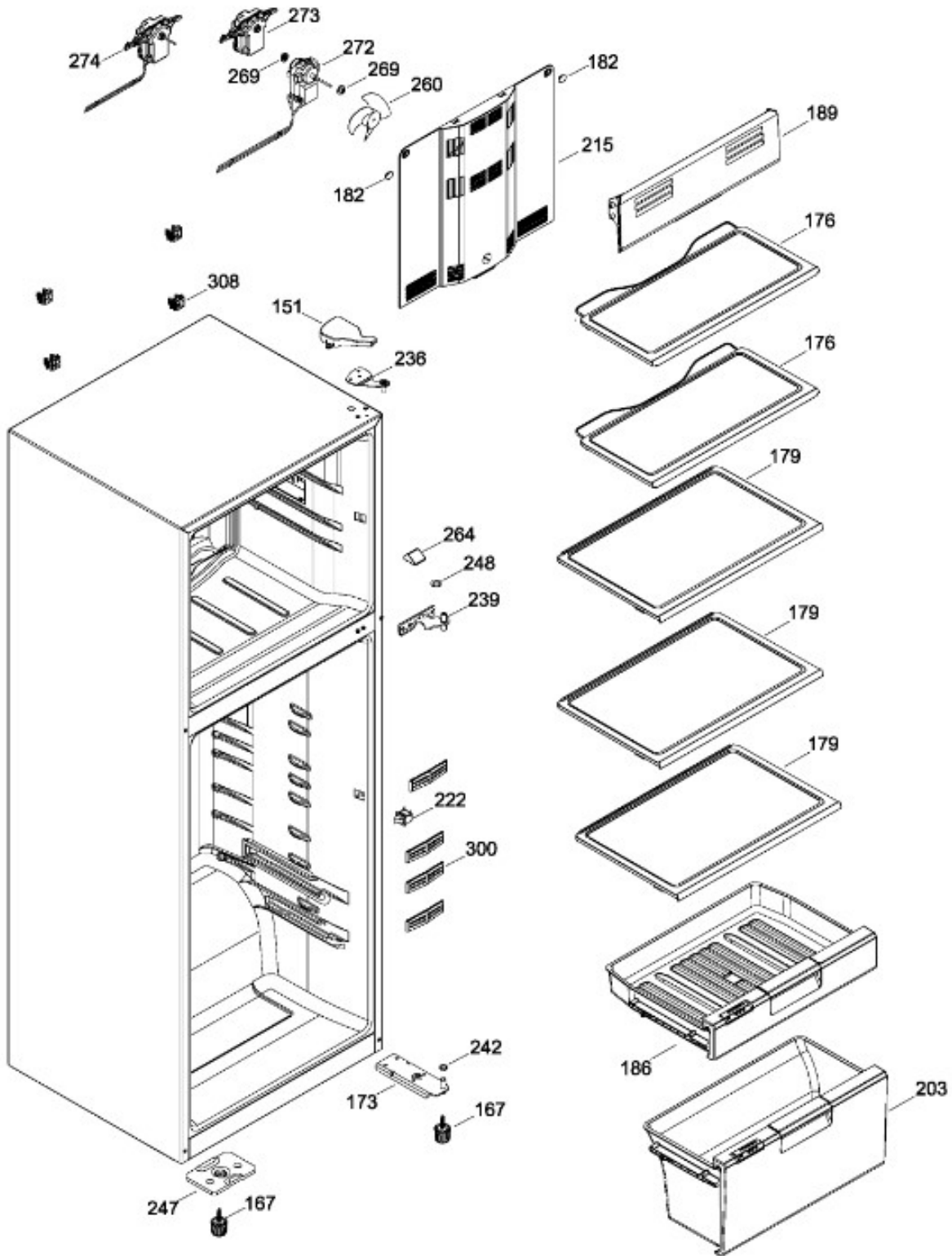
PUERTAS

RMS1540ZMXX0



GABINETE

RMS1540ZMXX0

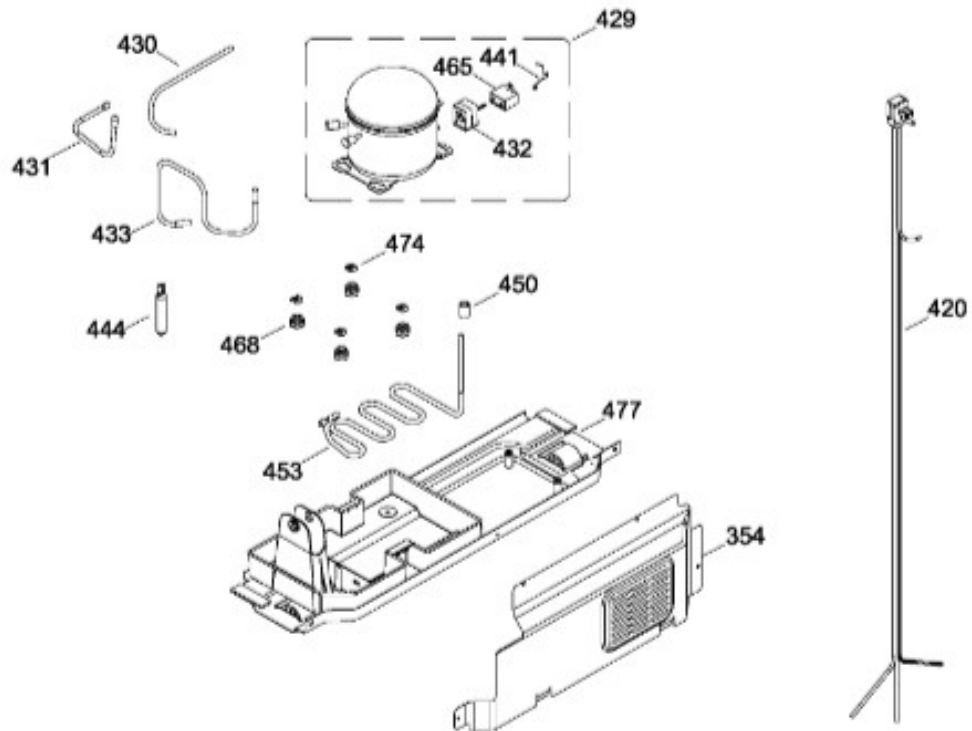
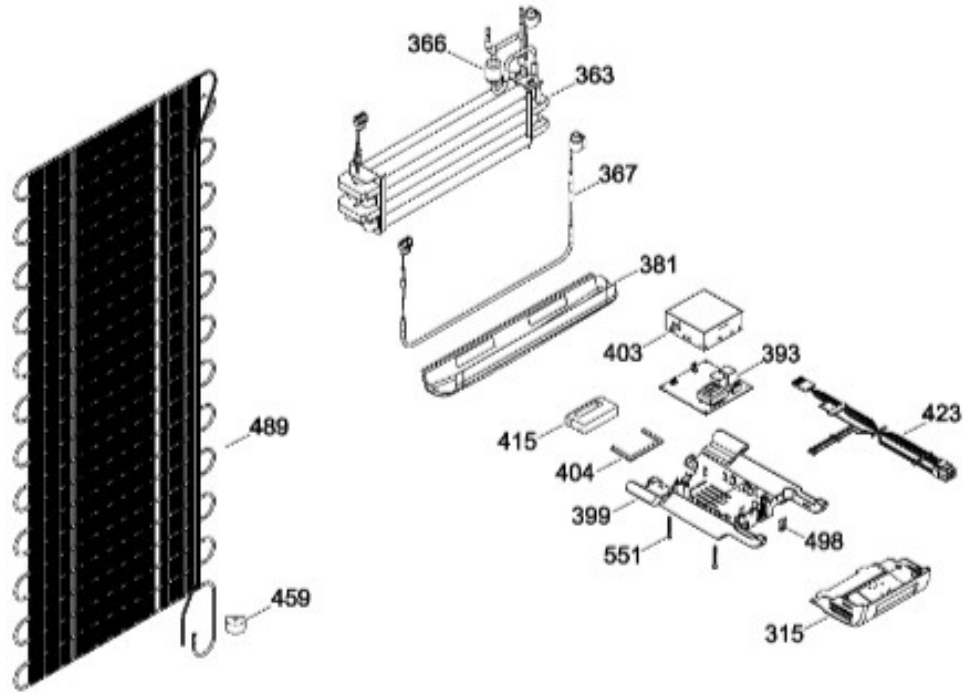




# REFRIGERADOR RMS1540ZMXX0

UNIDAD REFRIGERANTE

RMS1540ZMXX0



Guía	Refacción	Descripción
1	WR01L08935	PUERTA CONGELADOR CURVA(INOX)
1	WR01L08935	PUERTA CONGELADOR CURVA(INOX)
4	WR01A00377	LOGO MABE ASM
13	WR01A01217	TOPE PUERTA INTERMEDIO
16	WR01L08934	PUERTA CONSERVADOR CURVA(INOX)
16	WR01L08934	PUERTA CONSERVADOR CURVA(INOX)
22	WR01L04898	CUERPO JALADERA CONG.
22	WR01L09718	CUERPO JALADERA CONG.
22	WR01L09719	CUERPO JALADERA CONG.
25	WR01L05079	INSERTO JALADERA CONG.
25	WR01L11070	INSERTO JALADERA CONG.
25	WR01L11071	INSERTO JALADERA CONG.
25	WR01L13386	INSERTO JALADERA FF SPARKLING
28	WR01A01273	TOPE PUERTA REFRIGERADOR
31	WR01L04812	CHAROLA HUEVOS
31	WR01L04801	CHAROLA HUEVOS
31	WR01L09326	CHAROLA DE HUEVOS TRANSP MABE
32	WR01L04675	ANAQUEL CORTO CONG
33	WR01L04686	MODULE COMPLETO CONG / ENF
42	WR01L05942	SELLO AE
50	WR01L04683	ANAQUEL BOTELLAS (66)
52	WR01L02462	BUJE BISAGRA
53	WR01L00340	BUSHING HINGE
58	WR01L04896	CUERPO JALADERA CONG.
58	WR01L09718	CUERPO JALADERA CONG.
58	WR01L09719	CUERPO JALADERA CONG.
61	WR01L05071	INSERTO JALADERA REFR.
61	WR01L11070	INSERTO JALADERA REFR.
61	WR01L11071	INSERTO JALADERA REFR.
61	WR01L13386	INSERTO JALADERA FF SPARKLING
67	WR01F02218	FABRICA HIELOS ENS.
109	WR01F02537	TARJETA DISPLAY SIRIUS
113	WR01F02187	SOPORTE DISPLAY ENS.
126	WR01L05020	ENS. SMART STATION
127	WR01L04955	ENS. PANELES



## REFRIGERADOR RMS1540ZMXX0

Guía	Refacción	Descripción
128	WR01L04920	ENS. SELLO SILICON SS
129	WR01L05018	ENS. PUERTA SS
130	WR01L05133	PARRILLA SS
131	WR01L04921	ACCESO EXT. COMPLETO
132	WR01F02251	MASCARA INSERTO REFR.
134	WR01F02235	FOIL ALUMINIO
151	WR01L05964	TAPA BISAGRA DISPLAY
167	WR01A01225	TORNILLO NIVELADOR
167	WR01A02469	TORNILLO NIVELADOR
173	WR01A01275	SOP.BIS.INF.ENS.PERNO REMACHADO
176	WR01L05129	PARRILLA CRISTA LCONGELADOR
176	WR01A02547	PARRILLA CRISTA LCONGELADOR
179	WR01L05127	PARRILLA CRISTAL ENFRIADOR
182	WR01A01201	BOTON
186	WR01L04773	CAJON DELI ENS.
186	WR01L09364	CAJON DELI ENS.
186	WR01L11146	CAJON DELI ENS.
189	WR01F02133	ENFRIADOR EXPRESS
203	WR01L04785	CAJON LEGUMBRES ENS.
203	WR01L11145	CAJON LEGUMBRES ENS.
215	WR01L04932	CUBIERTA EVAPORADOR SUBENSAMBL
222	WR01L05089	INTERRUPTOR (6.67.6YL3CER)RVO
236	WR01L04760	BISAGRA SEPARADOR ENS.
239	WR01L04756	BISAGRA
239	WR01L09365	BISAGRA
242	WR01A01112	ESPACIADOR BISAGRA
242	WR01A01110	ESPACIADOR BISAGRA
247	WR01A01179	SOPORTE NIVELADOR
248	WR01A01150	RONDANA BISAGRA
260	WR01F00099	ASPA DE VENTILADOR ENS
264	WR01L05019	REJILLA DE AIRE ENS.
269	WR01A00239	EMPAQUE VENTILADOR
272	WR01F02267	MOTOR VENTILADOR
272	WR01F03787	MOTOR VENTILADOR
272	WR01F04375	MOTOR VENTILADOR FZ.127V.S.360

Guía	Refacción	Descripción
273	WR01L04888	CUBIERTA MOTOR
274	WR01F02173	ENS. MOTOR VENTILADOR
274	WR01F03689	ENS. MOTOR VENTILADOR
300	WR01L05913	REJILLA DE AIRE FF
308	WR01A01277	CLIP CONDENSADOR PLANO CH
308	WR03F04711	CLIP CONDENSADOR PLANO CH
315	WR01L04885	CUBIERTA LED ENS.
354	WR01L06159	TAPA COMPRESOR SIRIUS (400LT
363	WR01F02545	EVAPORADOR ENS 127V
366	WR01F01954	ACUMULADOR ENS.
366	WR01F03746	ACUMULADOR ENS.
367	WR01F01986	ENS. ARNES RESISTENCIA DESH
381	WR01L04806	CHAROLA DE DESHIELO
393	WR01F02319	TARJETA CONTROL
399	WR01F02022	CAJA CONTROL
403	WR01F02032	CAJA PROTECTOR TARJETA
404	WR01L05943	SELLO DE ESPUMA
415	WR01F02129	DUCTO SENS.OR AIRE
420	WR01F01999	ARNES TOMACORRIENTE ENS
420	WR01F03366	ARNES TOMACORRIENTE ENS
420	WR01F04341	ARNES TOMACORR.127V SIR.360
423	WR01F01974	ENS. ARNES CAJA CTRL COMP ALIM
423	WR01F03789	ENS. ARNES CAJA CTRL COMP ALIM
429	WR01F02073	COMPRESOR
429	WR01F04294	COMPRESOR
430	WR01F02546	APEND.TUBO CARGA 400-510.115V
431	WR01A01276	APENDICE DE SERVICIO 85MM
431	WR01F03641	APENDICE DE SERVICIO 85MM
432	WR01F01943	PROTECTOR RELEVADOR
433	WR01F02547	TUBO APENDICE SUCCION 15'16'18
441	WR01A01100	SUJETADOR CLIP 5SP
441	WR01A01614	SUJETADOR CLIP 5SP
441	WR01A02393	CLIP 5SP 127V GLOBE CAPACITOR
444	WR01F02221	FILTRO DESHIDRATADOR
444	WR01F03902	FILTRO DESHIDRATADOR

Guía	Refacción	Descripción
450	WR01F02375	VALVULA DREN
453	WR01F02190	ENS. TUBO AUX.
453	WR03F04240	ENS. TUBO AUX.
453	WR01F04761	ENS.TUBO SERPENTIN 12'14 AC
459	WR01F01964	AMORTIGUADOR PARA CONDENSADOR
465	WR01F02043	CAPACITOR
468	WR01F01965	AMORTIGUADOR
474	WR01A00191	CLIP COMPRESOR
477	WR01F02185	SOPORTE COMPRESOR ENS
477	WR01F02186	SOPORTE COMPRESOR ENS
489	WR01F02084	CONDENSADOR PLANO
498	WR01L05985	TAPA CAJA CONTROL
551	WR01A01224	TORNILLO 8-19
566	WR01A01135	PI6JA 8-18X3/4
573	WR01L06256	BOTON FABRICA DE HIELOS