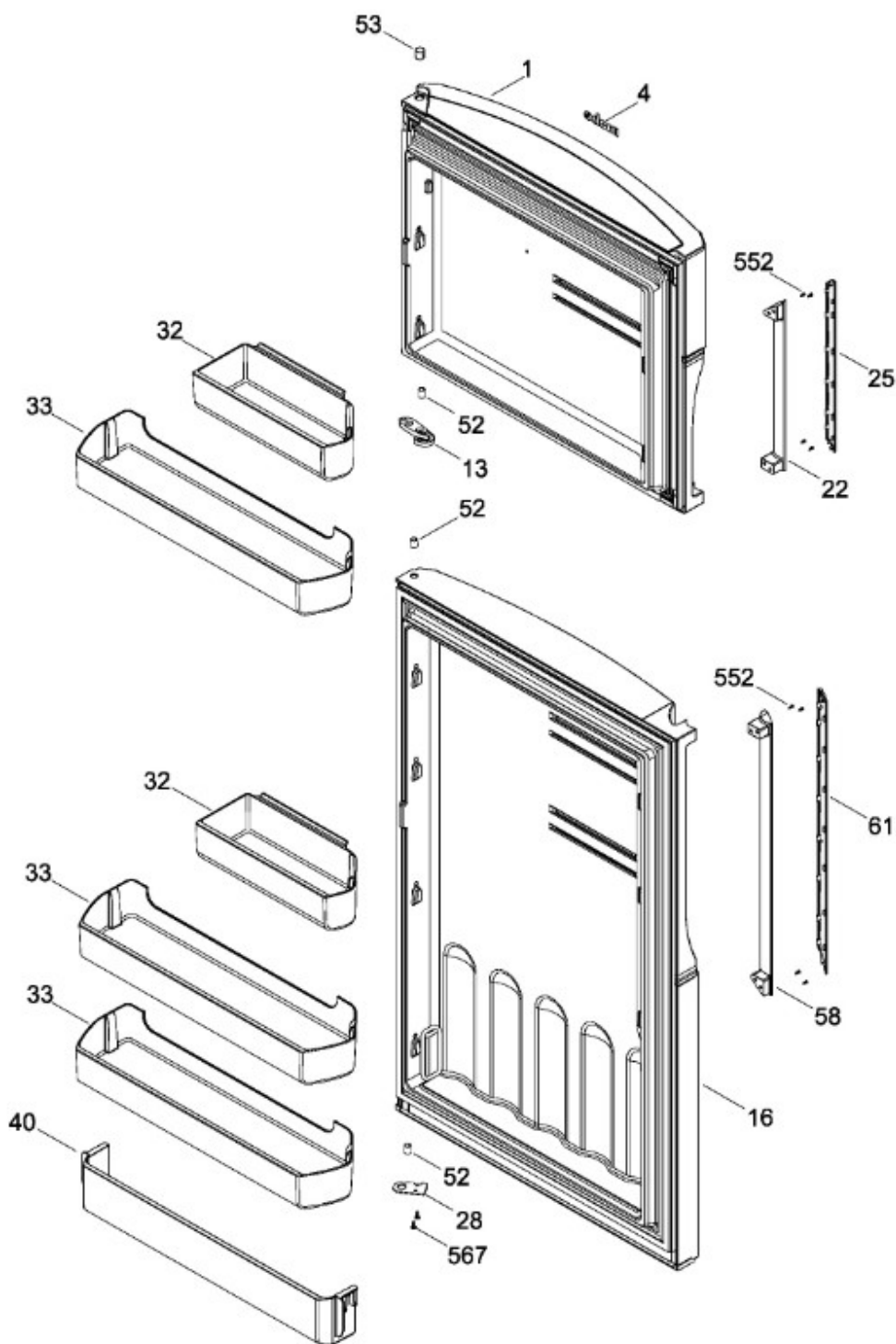




REFRIGERADOR RMS1951VMXEA

PUERTA

RMS1951VMXEA

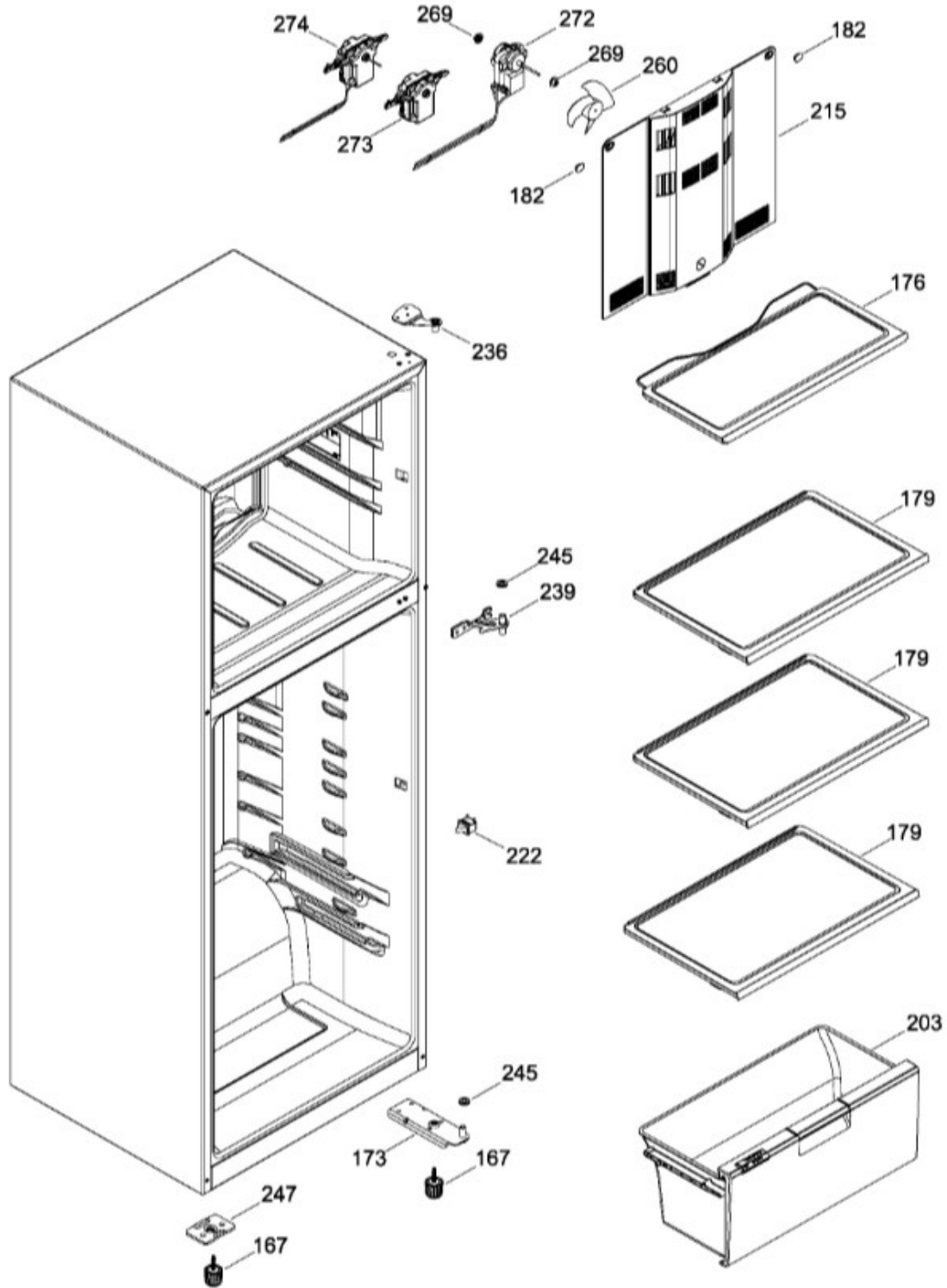




REFRIGERADOR RMS1951VMXEA

GABINETE

RMS1951VMXEA

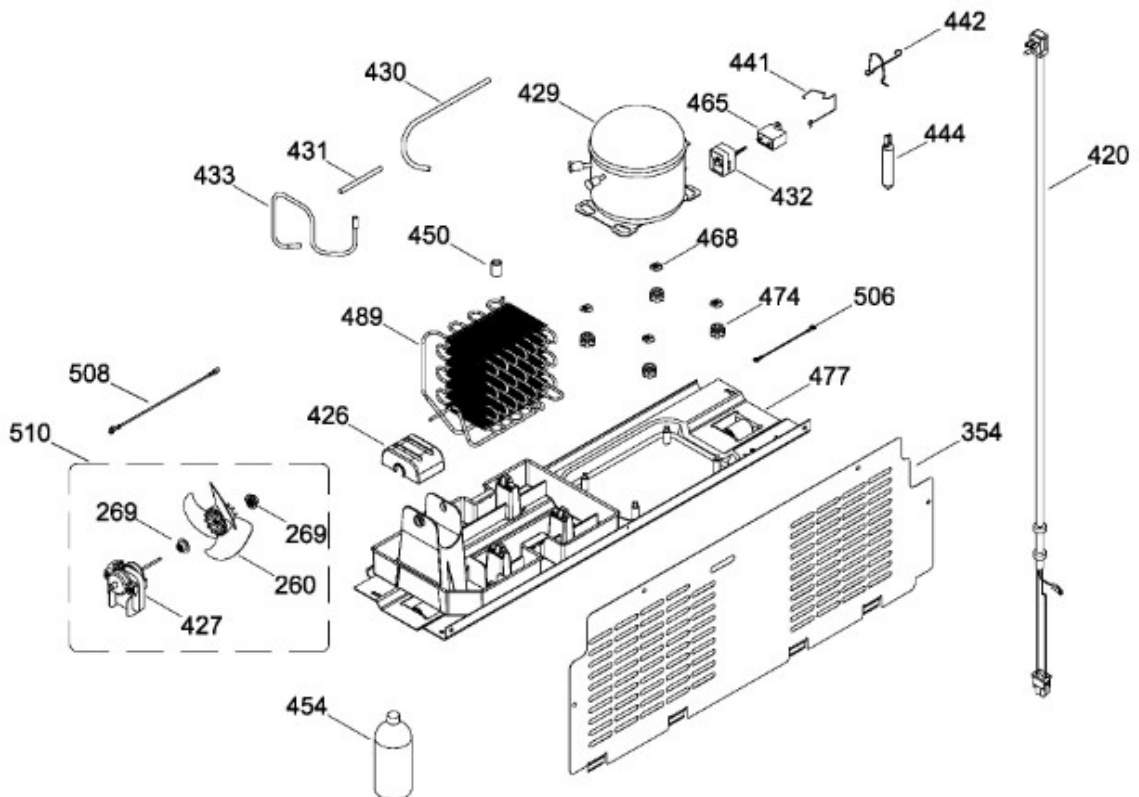
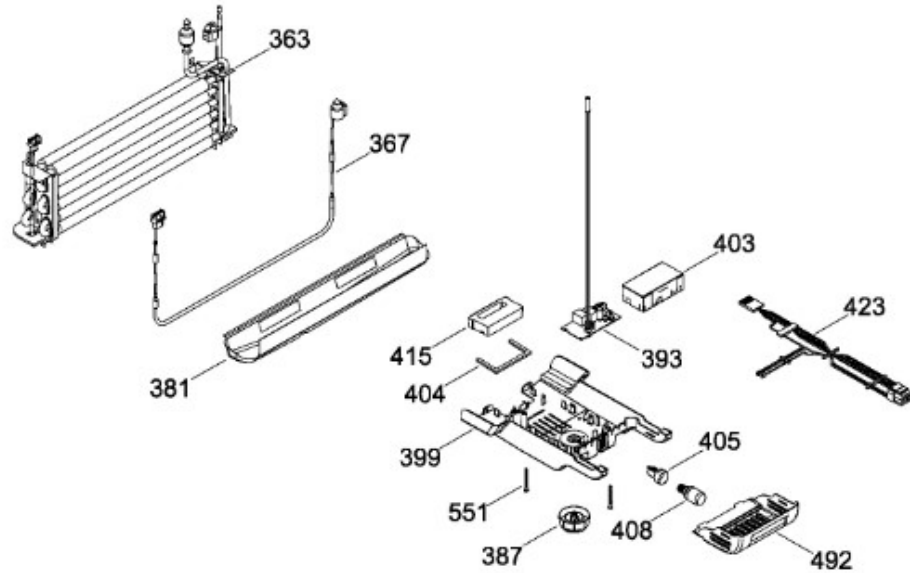




REFRIGERADOR RMS1951VMXEA

UNIDAD REFRIGERANTE

RMS1951VMXEA





REFRIGERADOR RMS1951VMXEA

Guía	Refacción	Descripción
1	WR01L12818	ENS. PUERTA ESP. CONG.
4	WR01A02267	PLACA EMBLEMA MABE
13	WR01A01217	TOPE PUERTA INTERMEDIO
16	WR01L13113	ENS. PUERTA ESPUMADA FF S510L ECO.
22	WR01L12804	CUERPO JALAD.FZ.SIRIUS N30
25	WR01L11070	INSERTO JALADERA FZ SPARKLING
25	WR01L13385	INSERTO JALADERA FZ SPARKLING
28	WR01A01273	TOPE PUERTA REFRIGERADOR
32	WR01L04676	ANAQUEL
33	WR01L04687	ANAQUEL
40	WR01L04684	ANAQUEL
52	WR01L02462	BUJE BISAGRA
53	WR01L00340	BUSHING HINGE
58	WR01L12805	CUERPO JALAD.FF.SIRIUS N30
61	WR01L11071	INSERTO JALADERA FF SPARKLING
61	WR01L13386	INSERTO JALADERA FF SPARKLING
167	WR01A01225	TORNILLO NIVELADOR
167	WR01A02469	TORNILLO NIVELADOR
173	WR01A01275	SOP.BIS.INF.ENS.PERNO REMACHADO
176	WR01L05130	PARRILLA CONG. ENS.
176	WR01A02548	PARRILLA CONG. ENS.
179	WR01L05128	PARRILLA REFR. ENS.
182	WR01A01201	BOTON
203	WR01L11143	ENS. CAJON VEGETALES 500L
215	WR01L04933	ENS. CUBIERTA EVAPORADOR
222	WR01F03855	INTERRUPTOR DE LUZ
236	WR01L04760	BISAGRA SEPARADOR ENS.
239	WR01L09400	BISAGRA INTERMEDIA ENS.
245	WR01A01613	ESPACIADOR PUERTA SIRIUS 360
247	WR01A01179	SOPORTE NIVELADOR
260	WR01F00099	ASPA DE VENTILADOR ENS
269	WR01A00239	EMPAQUE VENTILADOR
272	WR01F03787	MOTOR VENTILADOR FZ.127V.S.360
273	WR01L04888	CUBIERTA MOTOR
274	WR01F03689	ENS.MOTOR VENT.EVA SIRIUS 110V



REFRIGERADOR RMS1951VMXEA

Guía	Refacción	Descripción
354	WR01L06006	TAPA COMPRESOR
363	WR01F03772	EVAPORADOR ENS 127V
367	WR01F03798	ARNES RESIST"X"127V(510LT)COMP
381	WR01L04807	CHAROLA DESHIELO
387	WR01L05143	PERILLA CONTROL
393	WR03F04508	TARJETA CONTROL SIRIUS 510 127v
399	WR01F02023	CAJA CONTROL
403	WR01L06258	CAJA PROTEC.TARJETA(X/Y)S/DISP
404	WR01L05943	SELLO DE ESPUMA
405	WR01F02289	SOCKET ENS.
408	WR01F02226	FOCO FF
408	WR01F03693	FOCO FF
408	WR03F04631	FOCO LED 130V (1.5W)
408	WR01F03875	FOCO LED 130V (1.5W)
415	WR01F02129	DUCTO SENS.OR AIRE
420	WR01F03366	ARNES TOMACORR.127V SIR.360
420	WR01F04341	ARNES TOMACORR.127V SIR.360
423	WR01F02565	ARNES CAJA CONTROL SIRIUS 360
426	WR01A01451	CLIP MOTOR CONDENSADOR ROHS
427	WR01F02262	MOTOR VENTILADOR
427	WR01F04433	MOTOR VENTILADOR
429	WR01F02160	ENS. COMPRESOR ACEITE
429	WR03F04830	ENS. COMPRESOR ACEITE
430	WR01F02546	APEND.TUBO CARGA 400-510.115V
431	WR01A01276	APENDICE DE SERVICIO 85MM
431	WR01F03641	APENDICE DE SERVICIO 85MM
432	WR01F02376	ACCS ELEC 5SP16B308RH
433	WR01F02547	TUBO APENDICE SUCCION 15'16'18
441	WR01A01614	CLIP 5SP 127V GLOBE CAPACITOR
441	WR01A02393	CLIP 5SP 127V GLOBE CAPACITOR
442	WR01A01615	CLIP CONECTOR
444	WR01F03902	FILTRO DESHIDRATADOR
450	WR01F02375	VALVULA DREN
454	WW01A00356	GAS 134 LATA 340 GRS
454	WG03F07229	GAS 134 LATA 340 GRS



REFRIGERADOR RMS1951VMXEA

Guía	Refacción	Descripción
465	WR01F02043	CAPACITOR
468	WR01F01965	AMORTIGUADOR
474	WR01A00191	CLIP COMPRESOR
477	WR01F02184	ENS. SOPORTE COMPRESOR
477	WR01A02417	ENS. SOPORTE COMPRESOR
489	WR01F02085	CONDENS.ADOR MULTILAYER
489	WR01F04894	CONDENS.ADOR MULTILAYER
492	WR01L04887	CUBIERTA LUZ
506	WR03F04831	ARNES DE TIERRA
508	WR03F04760	ARNES TIERRA POLAR
510	WR01F02171	MOTOR ASPA ENS.
551	WR01A01224	TORNILLO 8-19
552	WR01A01286	TORNILLO C/PHILL.(8-32X12.7MM.
567	WR01A01231	TORNILLO TIPO AB(8-18*5/8)