

Distribuidor Autorizado

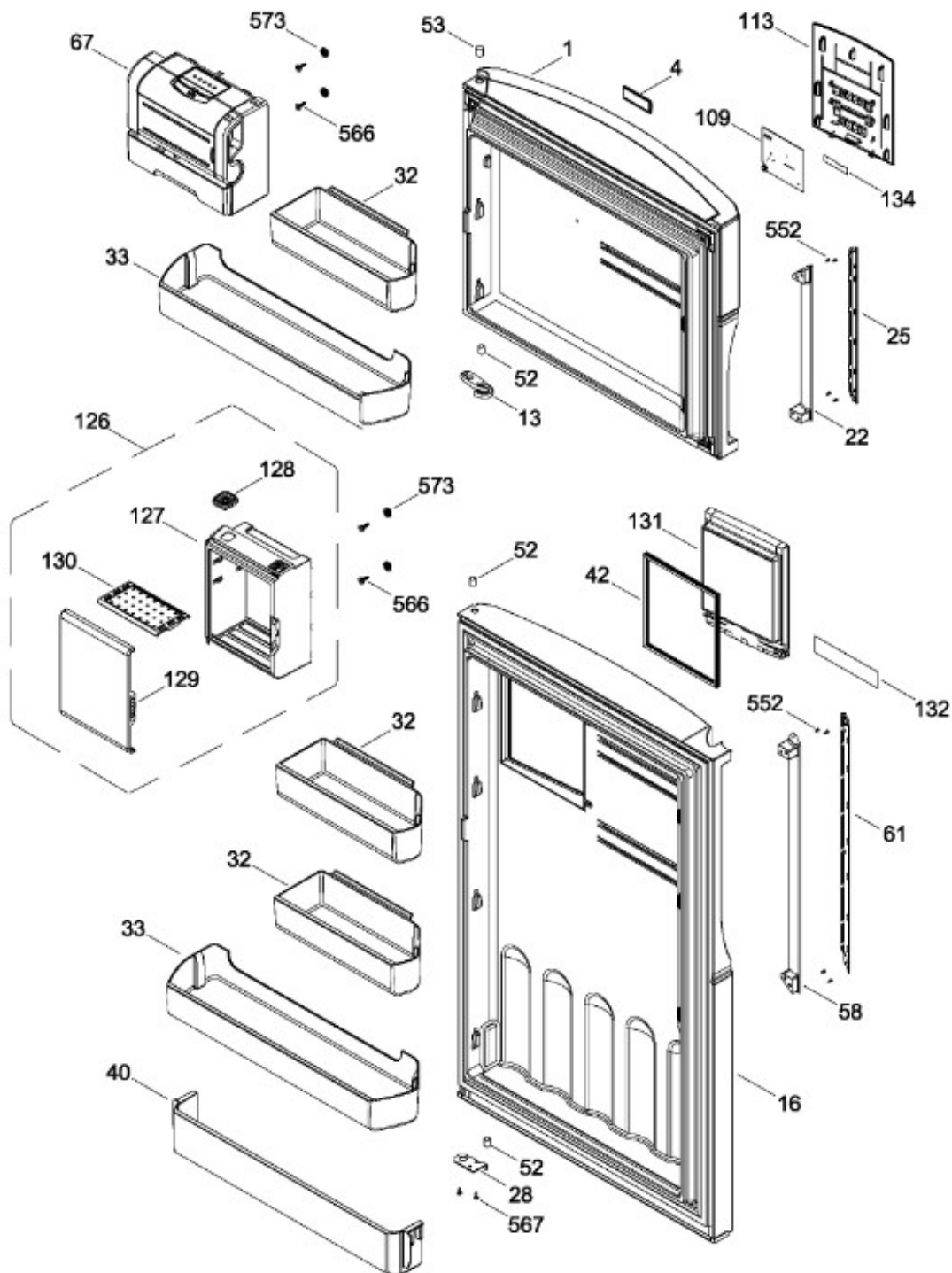
SurteRápido.com

Venta de Refacciones
Electrodomesticas

REFRIGERADOR RMS1951ZCHX0

PUERTA

RMS1951ZCHX0



Distribuidor Autorizado

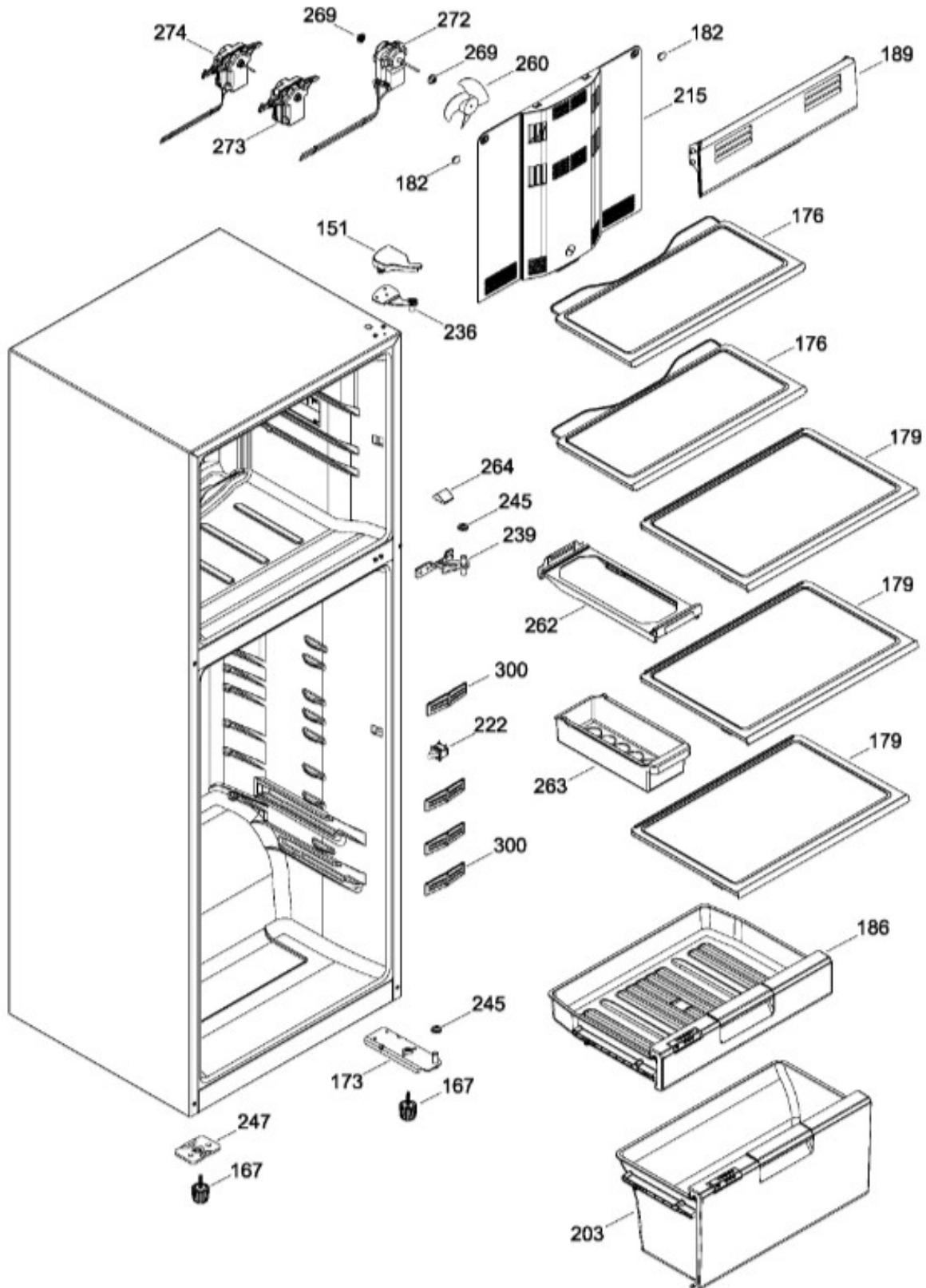
SurteRápido.com

Venta de Refacciones
Electrodomesticas

REFRIGERADOR RMS1951ZCHX0

GABINETE

RMS1951ZCHX0



Distribuidor Autorizado

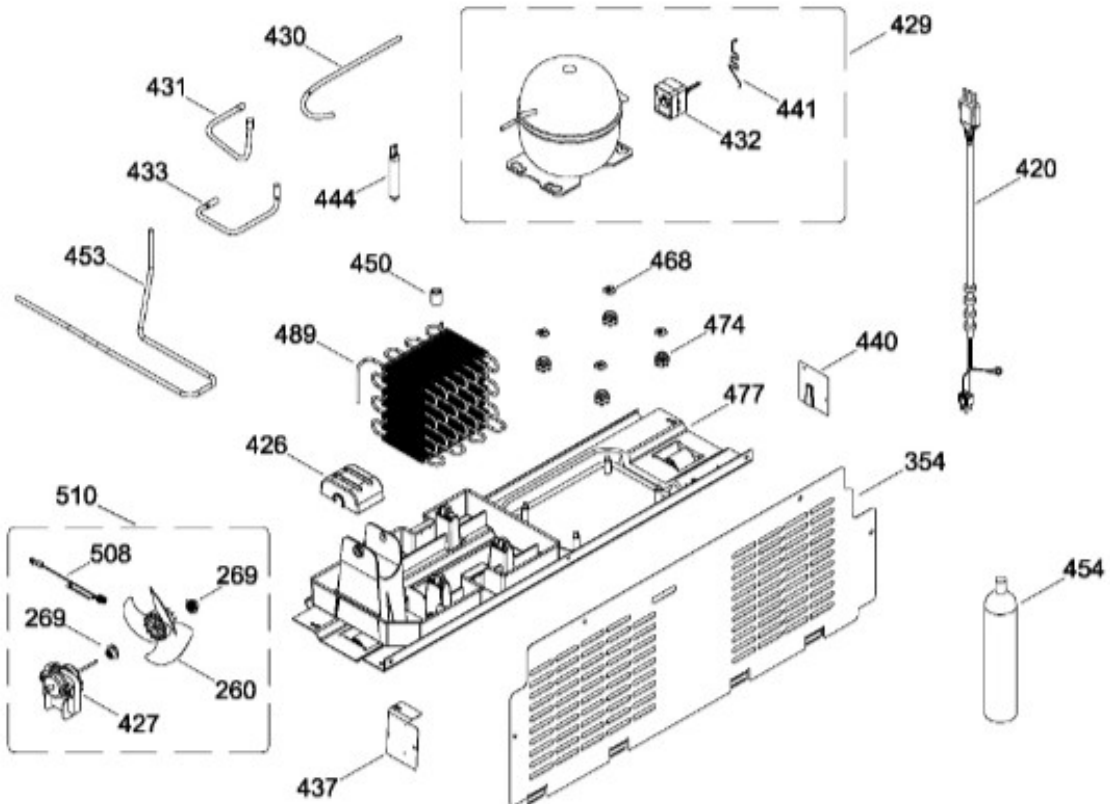
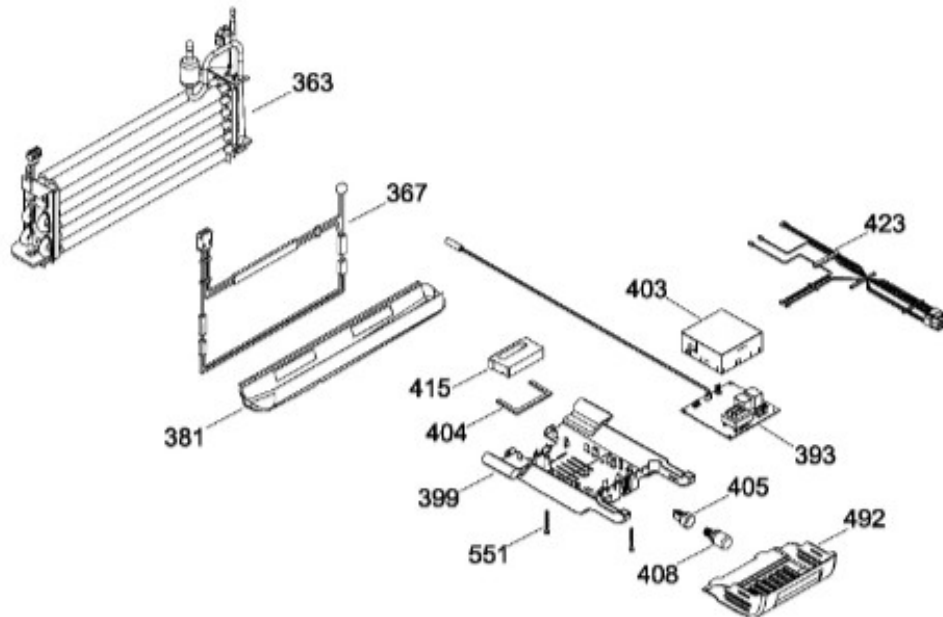
SurteRápido.com

Venta de Refacciones
Electrodomesticas

REFRIGERADOR RMS1951ZCHX0

UNIDAD REFRIGERANTE

RMS1951ZCHX0



Distribuidor Autorizado

SurteRápido.com

Venta de Refacciones
Electrodomesticas

REFRIGERADOR RMS1951ZCHX0

Guía	Refacción	Descripción
1	WR01L08933	PUERTA CONGELADOR CURVA(INOX)
1	WR01L08933	PUERTA CONGELADOR CURVA(INOX)
4	WR01A01249	PLACA EMBLEMA SIRIUS 360
13	WR01A01217	TOPE PUERTA INTERMEDIO
16	WR01L08932	PUERTA CONSERVADOR CURVA(INOX)
16	WR01L08932	PUERTA CONSERVADOR CURVA(INOX)
16	WR01L11258	PUERTA CONSERVADOR CURVA(INOX)
22	WR01L04898	CUERPO JALADERA CONG.
22	WR01L09718	CUERPO JALADERA CONG.
22	WR01L09719	CUERPO JALADERA CONG.
25	WR01L05079	INSERTO JALADERA CONG.
25	WR01L11070	INSERTO JALADERA CONG.
25	WR01L11071	INSERTO JALADERA CONG.
25	WR01L13386	INSERTO JALADERA FF SPARKLING
28	WR01A01273	TOPE PUERTA REFRIGERADOR
32	WR01L04676	ANAQUEL
33	WR01L04687	ANAQUEL
40	WR01L04684	ANAQUEL
42	WR01L05942	SELLO AE
52	WR01L02462	BUJE BISAGRA
53	WR01L00340	BUSHING HINGE
58	WR01L04896	CUERPO JALADERA CONG.
58	WR01L09718	CUERPO JALADERA CONG.
58	WR01L09719	CUERPO JALADERA CONG.
61	WR01L05071	INSERTO JALADERA REFR.
61	WR01L11070	INSERTO JALADERA REFR.
61	WR01L11071	INSERTO JALADERA REFR.
61	WR01L13386	INSERTO JALADERA FF SPARKLING
67	WR01F02218	FABRICA HIELOS ENS.
109	WR01F02537	TARJETA DISPLAY SIRIUS
113	WR01F02187	SOPORTE DISPLAY ENS.
126	WR01L05020	ENS. SMART STATION
127	WR01L04955	ENS. PANELES
128	WR01L04920	ENS. SELLO SILICON SS
129	WR01L05018	ENS. PUERTA SS

Distribuidor Autorizado

SurteRápido.com

Venta de Refacciones
Electrodomesticas

REFRIGERADOR RMS1951ZCHX0

Guía	Refacción	Descripción
130	WR01L05133	PARRILLA SS
131	WR01L04921	ACCESO EXT. COMPLETO
132	WR01F02251	MASCARA INSERTO REFR.
134	WR01F02235	FOIL ALUMINIO
151	WR01L05964	TAPA BISAGRA DISPLAY
167	WR01A01225	TORNILLO NIVELADOR
167	WR01A02469	TORNILLO NIVELADOR
173	WR01A01275	SOP.BIS.INF.ENS.PERNO REMACHADO
176	WR01L05130	PARRILLA CONG. ENS.
179	WR01L05128	PARRILLA REFR. ENS.
182	WR01A01201	BOTON
186	WR01L09369	CAJON DELI ENS
186	WR01L11144	CAJON DELI ENS
189	WR01F02134	ENFRIADOR EXPRESS
203	WR01L09368	CAJON LEGUMBRES ENS
203	WR01L11143	CAJON LEGUMBRES ENS
215	WR01L04933	ENS. CUBIERTA EVAPORADOR
222	WR01F03855	INTERRUPTOR DE LUZ
236	WR01L04760	BISAGRA SEPARADOR ENS.
239	WR01L09400	BISAGRA INTERMEDIA ENS.
245	WR01A01613	ESPACIADOR PUERTA SIRIUS 360
247	WR01A01179	SOPORTE NIVELADOR
260	WR01F00099	ASPA DE VENTILADOR ENS
262	WR01A01177	SOPORTE HUEVERA
263	WR01L05041	HUEVERA
264	WR01L05019	REJILLA DE AIRE ENS.
269	WR01A00239	EMPAQUE VENTILADOR
272	WR01F02264	MOTOR VENTILADOR
272	WR01F03788	MOTOR VENTILADOR
273	WR01L04888	CUBIERTA MOTOR
274	WR01F02174	ENS. MOTOR VENTILADOR
274	WR01F02174	ENS. MOTOR VENTILADOR
300	WR01L05913	REJILLA DE AIRE FF
354	WR01L06006	TAPA COMPRESOR
363	WR01F02146	ENS. EVAPORADOR

Distribuidor Autorizado

SurteRápido.com

Venta de Refacciones
Electrodomesticas

REFRIGERADOR RMS1951ZCHX0

Guía	Refacción	Descripción
367	WR01F01988	ENS. ARNES RESISTENCIA DESH
381	WR01L04807	CHAROLA DESHIELO
393	WR01F02314	TARJETA CONTROL TEMP.
399	WR01F02022	CAJA CONTROL
403	WR01F02032	CAJA PROTECTOR TARJETA
404	WR01L05943	SELLO DE ESPUMA
405	WR01F02289	SOCKET ENS.
408	WR01F03694	FOCO LED 230V (1.5W)
415	WR01F02129	DUCTO SENS.OR AIRE
420	WR01F01997	ARNES TOMACORRIENTE
420	WR01F03793	ARNES TOMACORRIENTE
423	WR01F01973	ENS. ARNES CAJA CTRL COMP ALIM
423	WR01F03790	ENS. ARNES CAJA CTRL COMP ALIM
426	WR01A01451	CLIP MOTOR CONDENSADOR ROHS
427	WR01F02263	MOTOR VENTILADOR
429	WR01F02159	ENS. COMPRESOR ACEITE
430	WR01F02538	APENDICE DE SERVICIO COMPRESOR
430	WR01F02546	APENDICE DE SERVICIO COMPRESOR
431	WR01A01276	APENDICE DE SERVICIO 85MM
431	WR01F03641	APENDICE DE SERVICIO 85MM
432	WR01F01946	PROTECTOR RELEVADOR
433	WR01F02539	TUBO APEND.SUCC.16 18
437	WR01A01146	PLACA PROTECTOR MOTOR COND.
440	WR01L08050	PLACA PROTECTORA 5SP
441	WR01A01101	SUJETADOR CLIP 5SP
444	WR01F03902	FILTRO DESHIDRATADOR
450	WR01F02375	VALVULA DREN
453	WR01F02001	ENS. TUBO AUXILIAR
454	WW01A00356	GAS 134 LATA 340 GRS
454	WG03F07229	GAS 134 LATA 340 GRS
468	WR01F01965	AMORTIGUADOR
474	WR01A00191	CLIP COMPRESOR
477	WR01F02183	ENS. SOPORTE COMPRESOR
477	WR01A02418	ENS. SOPORTE COMPRESOR
489	WR01F02077	CONDENS.ADOR MULTILAYER



REFRIGERADOR RMS1951ZCHX0

Guía	Refacción	Descripción
492	WR01L04887	CUBIERTA LUZ
508	WR01F01993	ARNES TIERRA
510	WR01F03863	MOTOR CONDENSADOR ENS 220V
551	WR01A01224	TORNILLO 8-19
552	WR01A01286	TORNILLO C/PHILL.(8-32X12.7MM.
566	WR01A01135	PI6JA 8-18X3/4
567	WR01A01231	TORNILLO TIPO AB(8-18*5/8)
573	WR01L06256	BOTON FABRICA DE HIELOS