

Distribuidor Autorizado

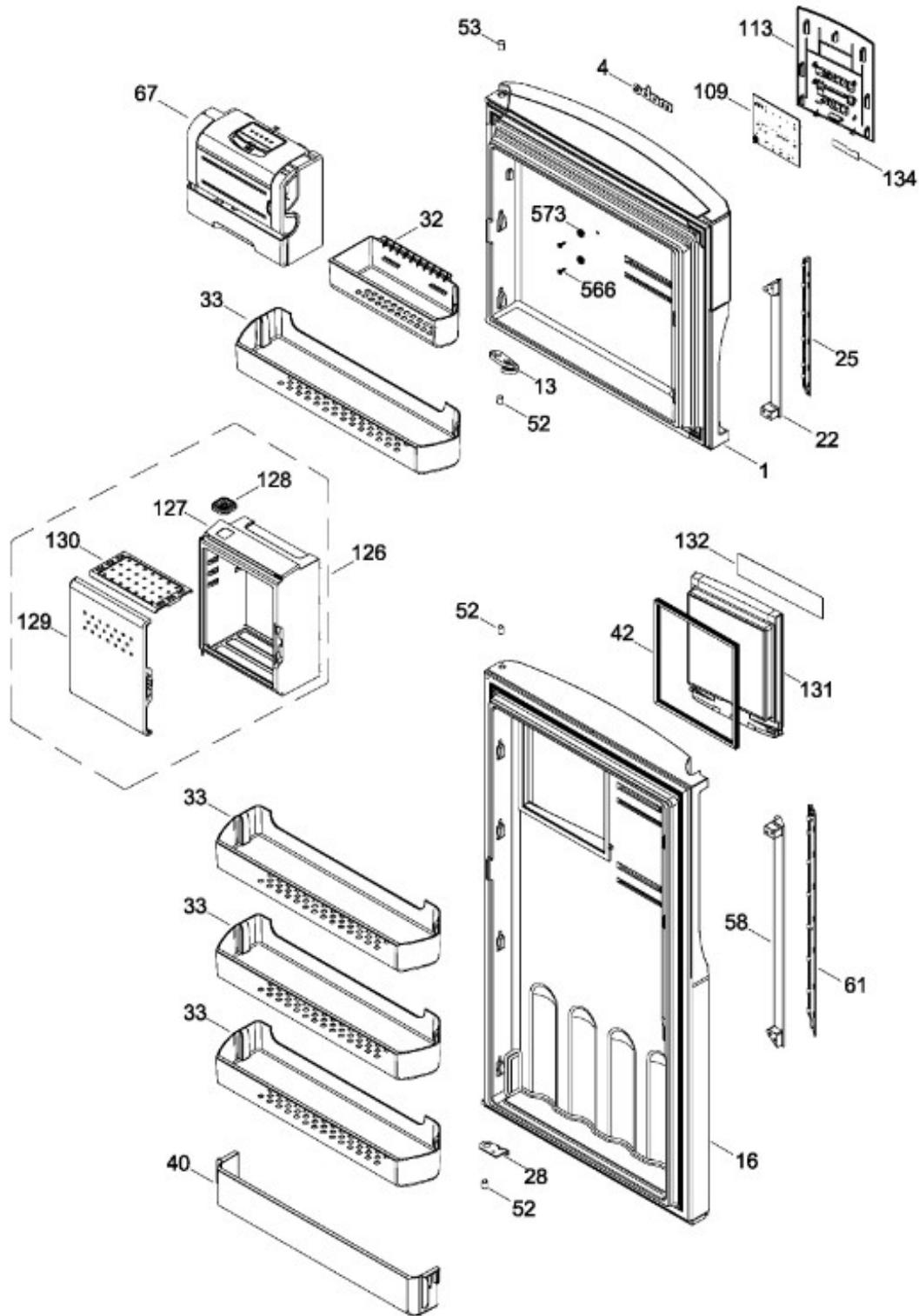
SurteRápido.com

Venta de Refacciones  
Electrodomesticas

# REFRIGERADOR RMS1951ZMXS1

PUERTA

RMS1951ZMXS1



Distribuidor Autorizado

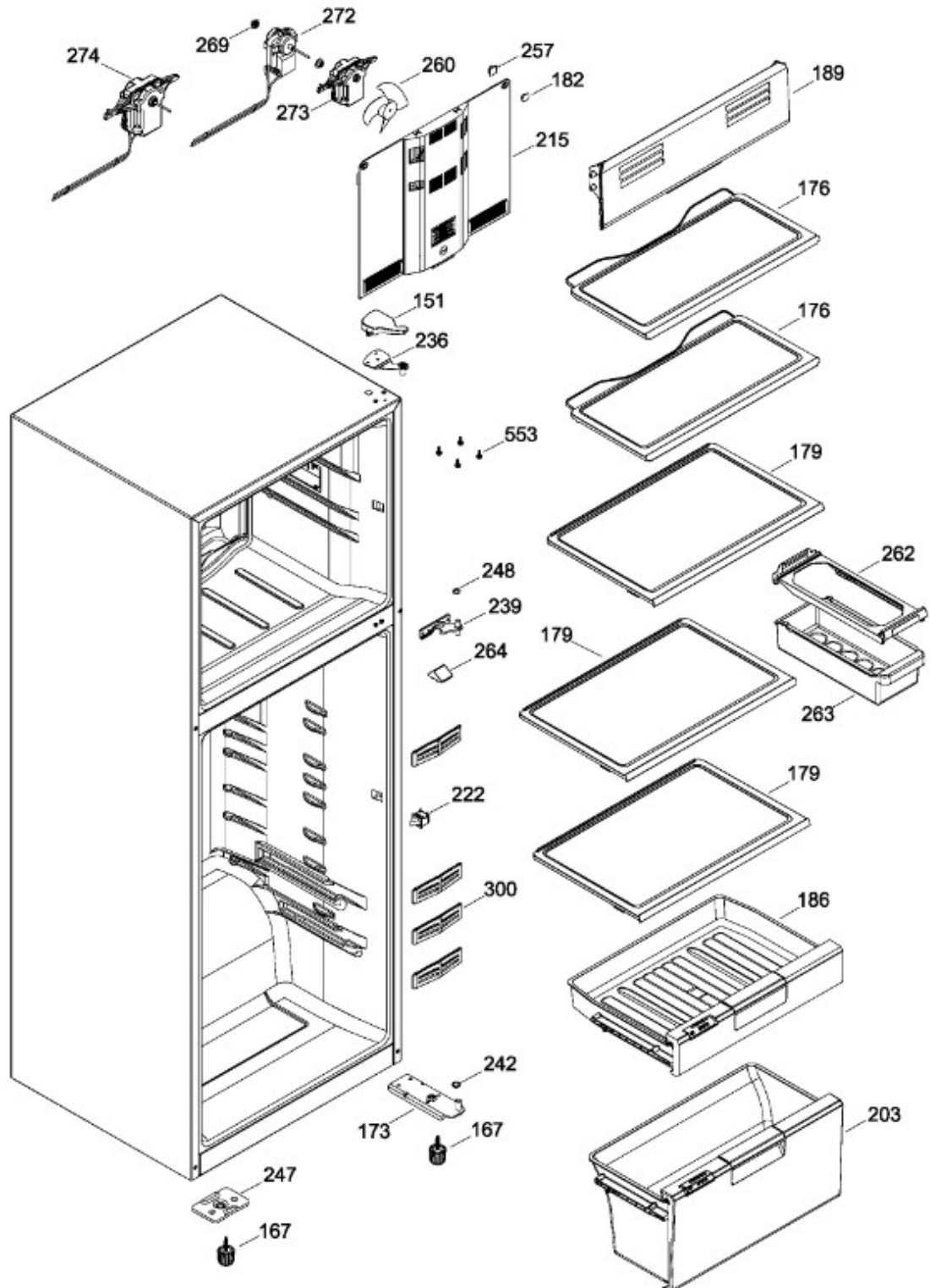
SurteRápido.com

Venta de Refacciones  
Electrodomesticas

# REFRIGERADOR RMS1951ZMXS1

GABINETE

RMS1951ZMXS1



Distribuidor Autorizado

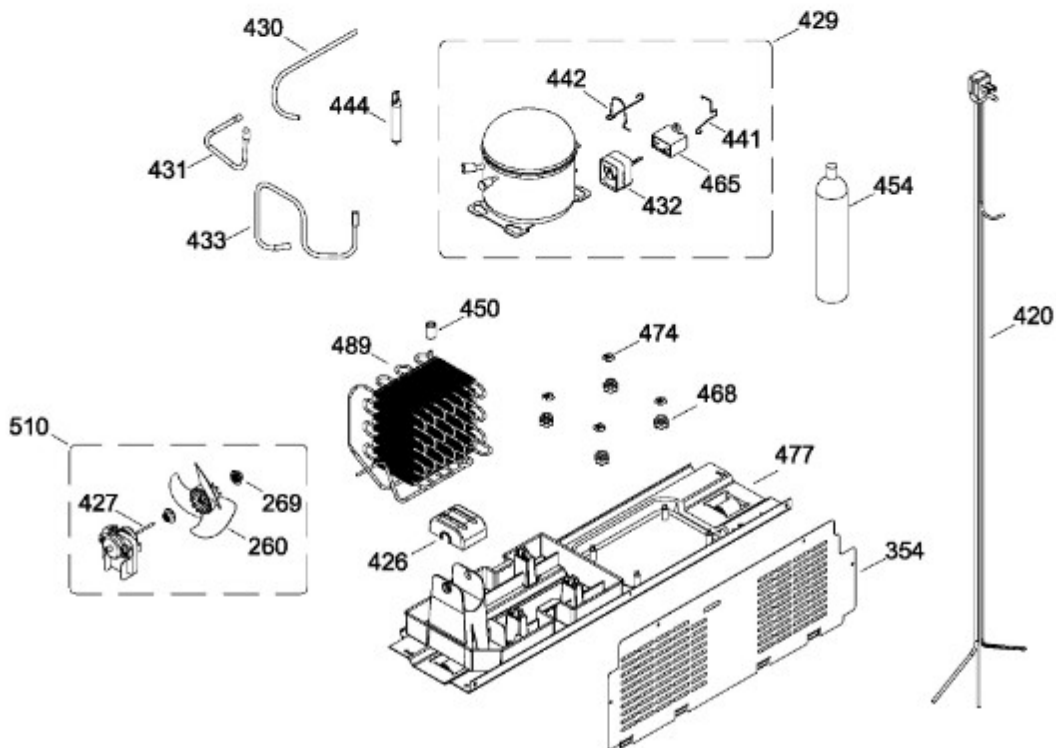
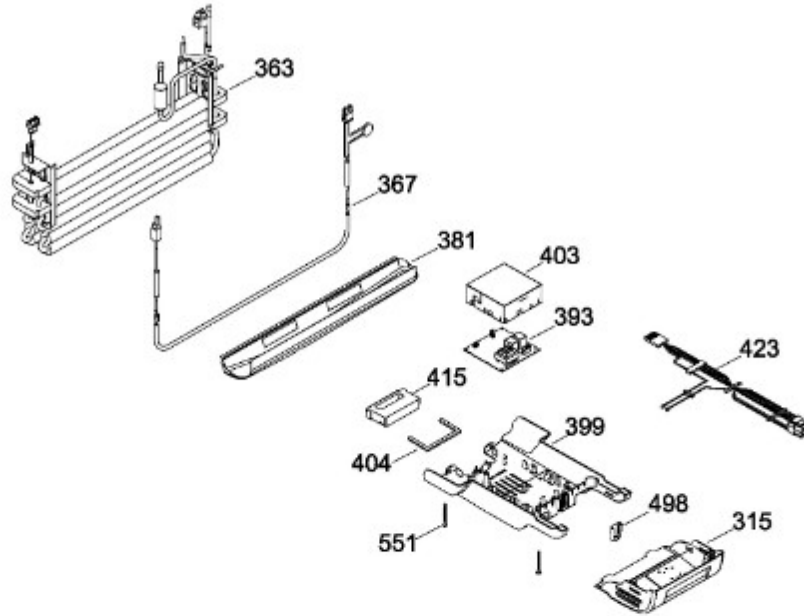
SurteRápido.com

Venta de Refacciones  
Electrodomesticas

# REFRIGERADOR RMS1951ZMXS1

UNIDAD REFRIGERANTE

RMS1951ZMXS1



Distribuidor Autorizado

**SurteRápido.com**

Venta de Refacciones  
Electrodomesticas

# REFRIGERADOR RMS1951ZMXS1

Guía	Refacción	Descripción
1	WR01L05807	PUERTA CONG.
4	WR01A00377	LOGO MABE ASM
13	WR01A01217	TOPE PUERTA INTERMEDIO
16	WR01L05588	PUERTA REFR.
22	WR01L04898	CUERPO JALADERA CONG.
22	WR01L09718	CUERPO JALADERA CONG.
22	WR01L09719	CUERPO JALADERA CONG.
25	WR01L05079	INSERTO JALADERA CONG.
25	WR01L11070	INSERTO JALADERA CONG.
25	WR01L11071	INSERTO JALADERA CONG.
25	WR01L13386	INSERTO JALADERA FF SPARKLING
28	WR01A01273	TOPE PUERTA REFRIGERADOR
32	WR01L04676	ANAQUEL
33	WR01L04687	ANAQUEL
40	WR01L04684	ANAQUEL
42	WR01L05942	SELLO AE
52	WR01L02462	BUJE BISAGRA
53	WR01L00340	BUSHING HINGE
58	WR01L04896	CUERPO JALADERA CONG.
58	WR01L09718	CUERPO JALADERA CONG.
58	WR01L09719	CUERPO JALADERA CONG.
61	WR01L05071	INSERTO JALADERA REFR.
61	WR01L11070	INSERTO JALADERA REFR.
61	WR01L11071	INSERTO JALADERA REFR.
61	WR01L13386	INSERTO JALADERA FF SPARKLING
67	WR01F02218	FABRICA HIELOS ENS.
109	WR01F02537	TARJETA DISPLAY SIRIUS
113	WR01F02187	SOPORTE DISPLAY ENS.
126	WR01L05020	ENS. SMART STATION
127	WR01L04955	ENS. PANELES
128	WR01L04920	ENS. SELLO SILICON SS
129	WR01L05018	ENS. PUERTA SS
130	WR01L05133	PARRILLA SS
131	WR01L04921	ACCESO EXT. COMPLETO
132	WR01F02251	MASCARA INSERTO REFR.

Distribuidor Autorizado

**SurteRápido.com**

Venta de Refacciones  
Electrodomesticas

# REFRIGERADOR RMS1951ZMXS1

Guía	Refacción	Descripción
134	WR01F02235	FOIL ALUMINIO
151	WR01L05964	TAPA BISAGRA DISPLAY
167	WR01A01225	TORNILLO NIVELADOR
167	WR01A02469	TORNILLO NIVELADOR
173	WR01A01275	SOP.BIS.INF.ENS.PERNO REMACHADO
176	WR01L05130	PARRILLA CONG. ENS.
179	WR01L05128	PARRILLA REFR. ENS.
182	WR01A01201	BOTON
186	WR01L04774	CAJON DELI ENS.
186	WR01L09369	CAJON DELI ENS.
186	WR01L11144	CAJON DELI ENS.
189	WR01F02134	ENFRIADOR EXPRESS
203	WR01L04788	CAJON LEGUMBRES ENS.
203	WR01L09368	CAJON LEGUMBRES ENS.
203	WR01L11143	CAJON LEGUMBRES ENS.
215	WR01L04933	ENS. CUBIERTA EVAPORADOR
222	WR01L05089	INTERRUPTOR (6.67.6YL3CER)RVO
236	WR01L04760	BISAGRA SEPARADOR ENS.
239	WR01L04755	BISAGRA INTERMEDIA ENS.
239	WR01L09400	BISAGRA INTERMEDIA ENS.
242	WR01A01112	ESPACIADOR BISAGRA
242	WR01A01110	ESPACIADOR BISAGRA
247	WR01A01179	SOPORTE NIVELADOR
248	WR01A01150	RONDANA BISAGRA
257	WR01A01099	CLIP ADHESIVO EVAP
260	WR01F00099	ASPA DE VENTILADOR ENS
262	WR01A01177	SOPORTE HUEVERA
263	WR01L05041	HUEVERA
264	WR01L05019	REJILLA DE AIRE ENS.
269	WR01A00239	EMPAQUE VENTILADOR
272	WR01F03787	MOTOR VENTILADOR FZ.127V.S.360
273	WR01L04888	CUBIERTA MOTOR
274	WR01F02173	ENS. MOTOR VENTILADOR
274	WR01F03689	ENS. MOTOR VENTILADOR
300	WR01L05913	REJILLA DE AIRE FF

Distribuidor Autorizado

**SurteRápido.com**

Venta de Refacciones  
Electrodomesticas

# REFRIGERADOR RMS1951ZMXS1

Guía	Refacción	Descripción
315	WR01L04885	CUBIERTA LED ENS.
354	WR01L06006	TAPA COMPRESOR
363	WR01F03775	ENS.COMP.EVAP.127V 510LITROS
367	WR01F03797	ARNES RESIST"Y"127V(510LT)COMP
381	WR01L04807	CHAROLA DESHIELO
393	WR01F02320	TARJETA CONTROL
399	WR01F02022	CAJA CONTROL
403	WR01F02032	CAJA PROTECTOR TARJETA
404	WR01L05943	SELLO DE ESPUMA
415	WR01F02129	DUCTO SENS.OR AIRE
420	WR01F03366	ARNES TOMACORR.127V SIR.360
420	WR01F04341	ARNES TOMACORR.127V SIR.360
423	WR01F03789	ARNES CONTROL P/LED FF 115V
426	WR01A01105	CLIP MOTOR COND.
426	WR01A01451	CLIP MOTOR COND.
427	WR01F02262	MOTOR VENTILADOR
427	WR01F04433	MOTOR VENTILADOR
429	WR01F02073	COMPRESOR
429	WR01F04294	COMPRESOR
430	WR01F02546	APEND.TUBO CARGA 400-510.115V
431	WR01A01276	APENDICE DE SERVICIO 85MM
431	WR01F03641	APENDICE DE SERVICIO 85MM
432	WR01F02376	ACCS ELEC 5SP16B308RH
433	WR01F02547	TUBO APENDICE SUCCION 15'16'18
441	WR01A01614	CLIP 5SP 127V GLOBE CAPACITOR
441	WR01A02393	CLIP 5SP 127V GLOBE CAPACITOR
442	WR01A01615	CLIP CONECTOR
444	WR01F02221	FILTRO DESHIDRATADOR
450	WR01F02375	VALVULA DREN
454	WW01A00356	GAS 134 LATA 340 GRS
454	WG03F07229	GAS 134 LATA 340 GRS
465	WR01F02043	CAPACITOR
468	WR01F01965	AMORTIGUADOR
474	WR01A00191	CLIP COMPRESOR
477	WR01F02184	ENS. SOPORTE COMPRESOR

Distribuidor Autorizado

**SurteRápido.com**

Venta de Refacciones  
Electrodomesticas



# REFRIGERADOR RMS1951ZMXS1

Guía	Refacción	Descripción
477	WR01A02417	ENS. SOPORTE COMPRESOR
489	WR01F02085	CONDENSADOR MULTILAYER
498	WR01L05985	TAPA CAJA CONTROL
510	WR01F02171	MOTOR ASPA ENS.
551	WR01A01224	TORNILLO 8-19
553	WR01A01772	TORNILLO PARA SOPORTE COMPRESOR
566	WR01A01135	PIEZA 8-18X3/4
573	WR01L06256	BOTON FABRICA DE HIELOS