

Distribuidor Autorizado

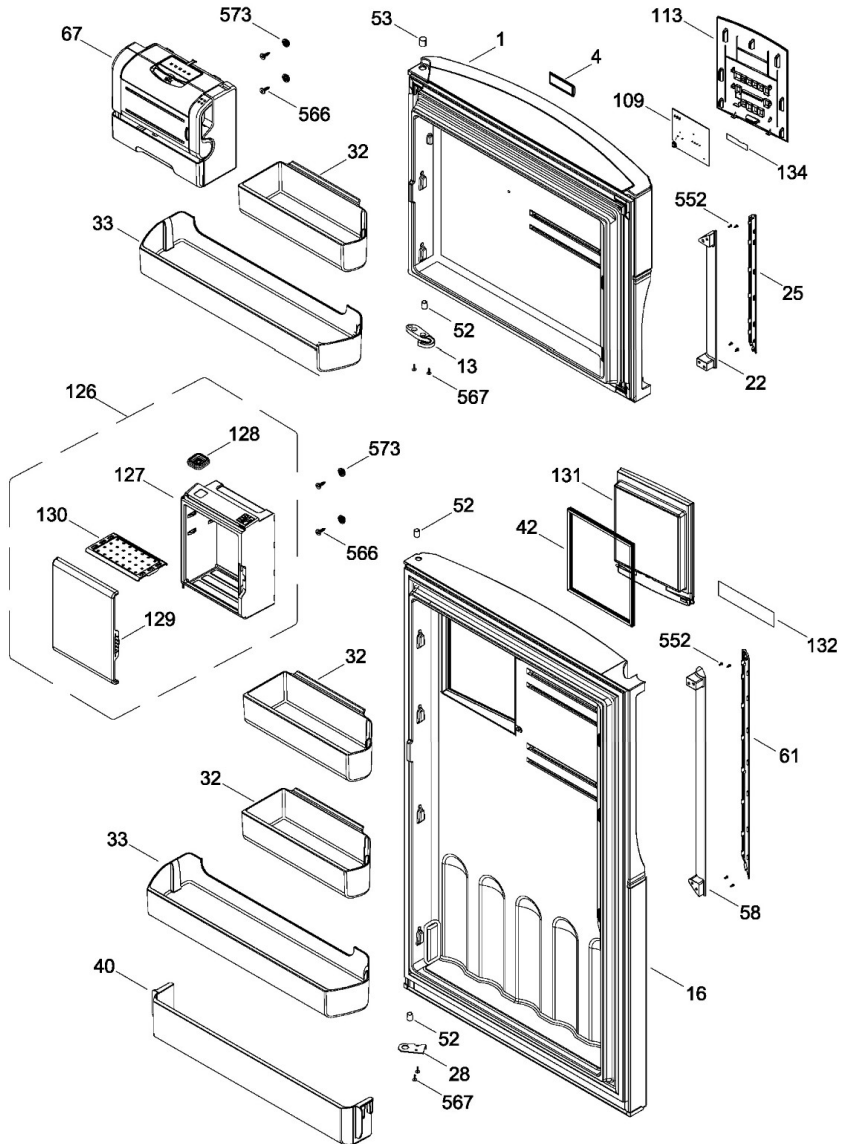
SurteRápido.com

Venta de Refacciones
Electrodomesticas

Refrigerador Mabe RMS1951ZMXXB

PUERTA

RMS1951ZMXXB



Distribuidor Autorizado

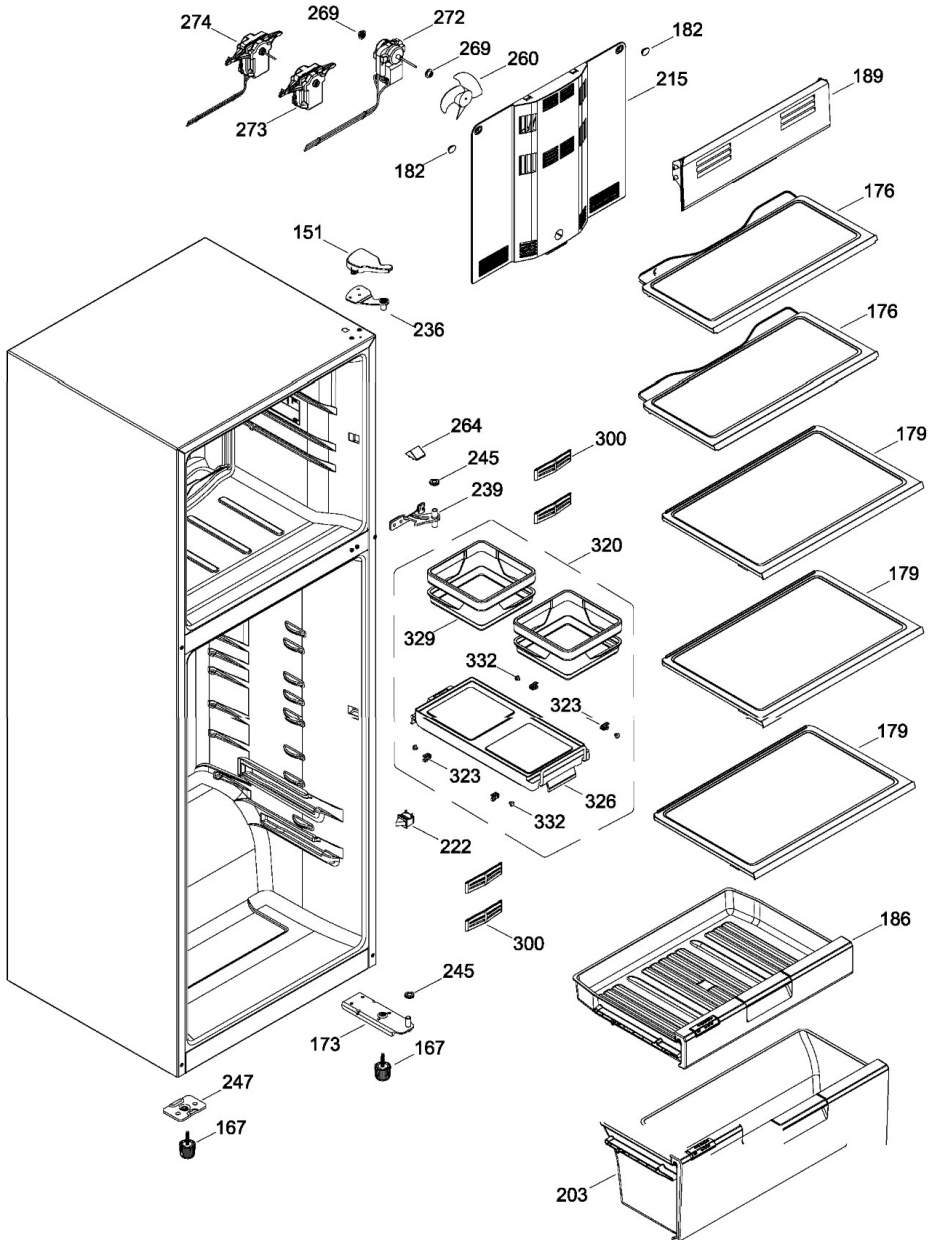
SurteRápido.com

Venta de Refacciones
Electrodomesticas

Refrigerador Mabe RMS1951ZMXXB

GABINETE

RMS1951ZMXXB



Distribuidor Autorizado

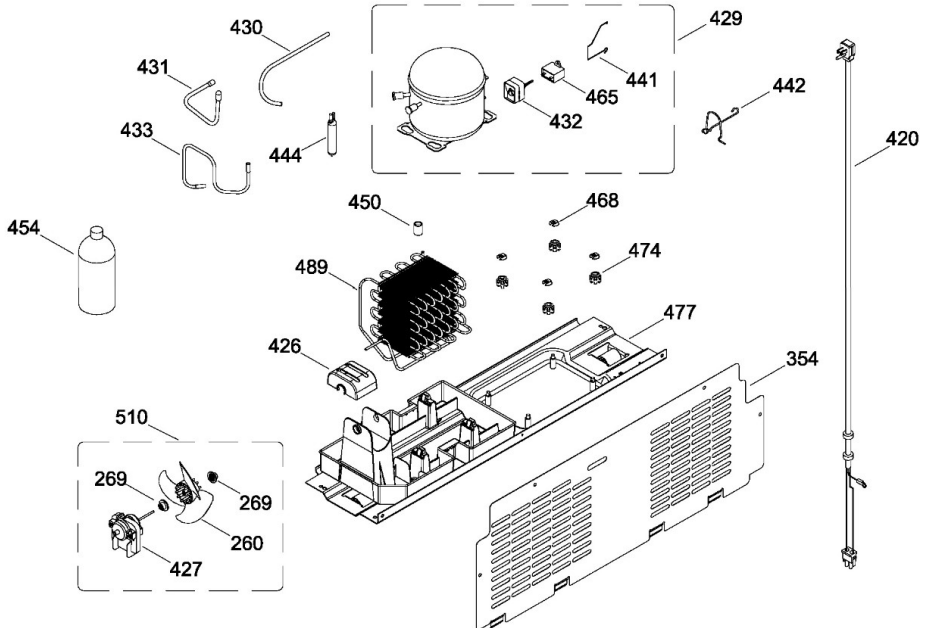
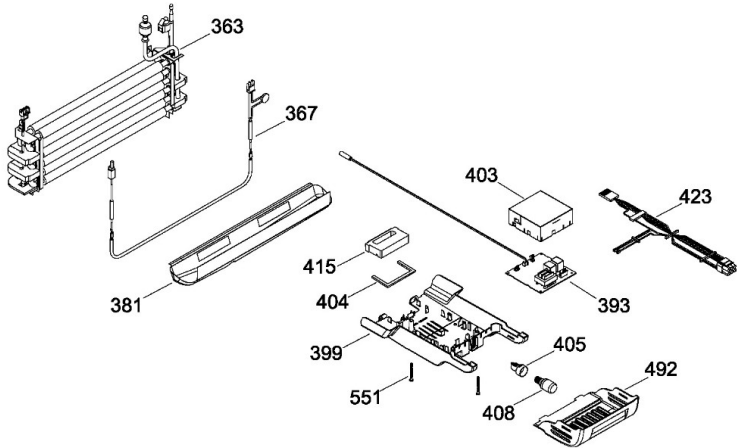
SurteRápido.com

Venta de Refacciones
Electrodomesticas

Refrigerador Mabe RMS1951ZMXXB

UNIDAD REFRIGERANTE

RMS1951ZMXXI



Distribuidor Autorizado

SurteRápido.com

Venta de Refacciones
Electrodomesticas



Refrigerador Mabe RMS1951ZMXXB

Guía	Componente	Descripción
1	225D6202G051	ENS. PUERTA ESPUMADA CONG.
4	277B1234P002	PLACA EMBLEMA SIRIUS 360
13	355B1499P006	TOPE PUERTA INTERMEDIO
16	225D6203G043	ENS. PUERTA ESPUMADA REFR.
22	225D6219P007	CUERPO JALAD.FZ.SIRIUS D. GRAY
25	225D6220P003	INSERTO JALADERA CONG.
25	225D6220P009	INSERTO JALADERA CONG.
25	225D6220P010	INSERTO JALADERA CONG.
28	238C2106P001	TOPE PUERTA REFRIGERADOR
32	225D6142P001	ANAQUEL
33	225D6144P001	ANAQUEL
40	225D6146P001	ANAQUEL
42	238C4713P001	SELLO AE
52	238C2207P001	BUJE BISA 1GRA
53	355B2134P001	BUSHING HINGE
58	225D6219P008	CUERPO JALAD.FF.SIRIUS D. GRAY
61	225D6220P007	INSERTO JALADERA REFR.
61	225D6220P009	INSERTO JALADERA REFR.
61	225D6220P010	INSERTO JALADERA REFR.
67	225D5990G002	FABRICA HIELOS ENS.
109	225D6020G002	TARJETA DISPLAY SIRIUS
113	238C4605G004	ENS. SOPORTE Y MASCARA
126	225D6155G001	ENS. SMART STATION
127	225D6154G001	ENS. PANELES
128	238C4439G001	ENS. SELLO SILICON SS
129	238C4442G001	ENS. PUERTA SS
130	238C4444P001	PARRILLA SS

Distribuidor Autorizado

SurteRápido.com

Venta de Refacciones
Electrodomesticas



Refrigerador Mabe RMS1951ZMXXB

Guía	Componente	Descripción
131	238C4606G005	ENS. ACCESO EXTERNO COMPLETO
132	238C4385P005	MASCARA INSERTO FF
134	238C2819P012	FOIL ALUMINIO
151	225D6256P003	TAPA BISAGRA DISPLAY
167	314B8640P010	TORNILLO NIVELADOR
173	200D3283G009	SOP.BIS.INF.ENS.PERNO REMACHADO
176	225D6049G002	PARRILLA CONG. ENS.
179	225D6046G002	PARRILLA REFR. ENS.
182	355B2012P001	BOTON
186	225D6054G008	CAJON DELI ENS.C/INSERTO(510LT
189	225D5904G002	ENFRIADOR EXPRESS
203	225D6052G011	ENS. CAJON VEGETALES 500L
215	225D6465G002	ENS. CUBIERTA EVAPORADOR
222	314B8274P003	INTERRUPTOR FOCO
236	238C2735G006	BISAGRA SEPARADOR ENS.
239	355B3920G001	BISAGRA INTERMEDIA ENS.
245	238C4764P001	ESPACIADOR PUERTA SIRIUS 360
247	238C3963P001	SOPORTE NIVELADOR
260	197D3131G006	ASPA DE VENTILADOR ENS
264	355B3707G001	REJILLA DE AIRE ENS.
269	221C5143P001	EMPAQUE VENTILADOR
272	200D2940P025	MOTOR VENTILADOR FZ.127V.S.360
273	225D6193P001	CUBIERTA MOTOR
274	225D6184G003	ENS. MOTOR VENTILADOR
274	225D6184G001	ENS. MOTOR VENTILADOR
300	238C4459P001	REJILLA DE AIRE FF
320	225D9343G001	ENS. ESTACION DE ACCESO RAPIDO

Distribuidor Autorizado

Surte Rápido.com

Venta de Refacciones
Electrodomesticas



Refrigerador Mabe RMS1951ZMXXB

Guía	Componente	Descripción
323	238C5259P001	BUJE
326	238C5261G001	ENS. BASE DE ESTACION ACC. RAPIDO
329	238C5264G001	ENS. CAJA
332	225D8312P001	TOPE MANGUETE VRT
354	225D2317P004	TAPA COMPRESOR
363	225D6018G026	ENS.COMP.EVAP.127V 510LITROS
367	225D7049G016	ARNES RESIST"Y"127V(510LT)COMP
381	225D5671P002	CHAROLA DESHIELO
393	225D6423G001	TARJETA CONTROL
399	225D6217P002	CAJA CONTROL
403	225D6218P002	CAJA PROTECTOR TARJETA
404	355B3705P001	SELLO DE ESPUMA
405	238C2927P001	SOCKET ENS.
408	238C4973P003	FOCO LED 130V (1.5W)
415	238C4573P001	DUCTO SENS.OR AIRE
420	225D6117G002	ARNES TOMACORR.127V SIR.360
420	225D6117G007	ARNES TOMACORR.127V SIR.360
423	225D7048G001	ARNES CAJA CONTROL SIRIUS 360
426	238C2142P001	CLIP MOTOR COND.
426	238C2142P002	CLIP MOTOR COND.
427	200D2940P023	MOTOR VENTILADOR
427	200D2940P032	MOTOR VENTILADOR
429	200D3627G008	ENS. COMPRESOR ACEITE
430	355B1400P002	APEND.TUBO CARGA 400-510.115V
431	314B9038P004	APENDICE DE SERVICIO 85MM
432	200D5578P005	ACCS ELEC 5SP16B308RH
433	238C1761P001	TUBO APENDICE SUCCION 15'16'18

Distribuidor Autorizado

SurteRápido.com

Venta de Refacciones
Electrodomesticas



Refrigerador Mabe RMS1951ZMXXB

Guía	Componente	Descripción
441	355B2089P010	CLIP 5SP 127V GLOBE CAPACITOR
442	355B2089P012	CLIP CONECTOR
444	221C5100P008	FILTRO DESHIDRATADOR
450	355B1473P001	VALVULA DREN
454	G134P002	GAS 134 LATA 340 GRS
454	022-021109-1	GAS 134 LATA 340 GRS
465	238C2606P002	CAPACITOR
468	238C4369P001	AMORTIGUADOR
474	871516P006	CLIP COMPRESOR
477	200D2405G004	ENS. SOPORTE COMPRESOR
477	200D2405G005	ENS. SOPORTE COMPRESOR
489	200D3706P003	CONDENS.ADOR MULTILAYER
492	225D6059P001	CUBIERTA LUZ
510	355B1403G005	MOTOR ASPA ENS.
551	314B8355P001	TORNILLO 8-19
552	314B8114P001	TORNILLO C/PHILL.(8-32X12.7MM.
566	355B1714P001	PIEJA 8-18X3/4
567	314B8238P001	TORNILLO TIPO AB(8-18*5/8)
573	355B3556P001	BOTON FABRICA DE HIELOS