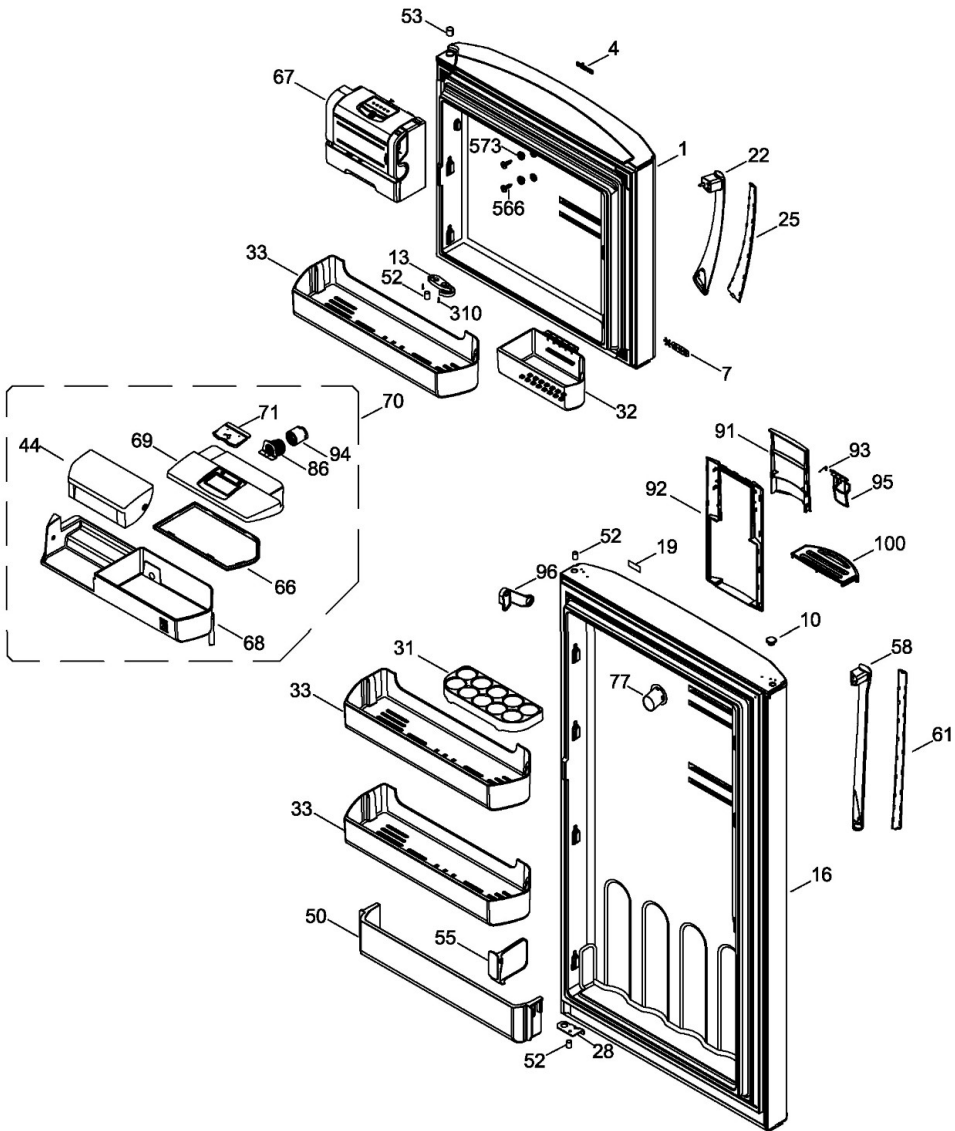


Refrigerador Mabe RMT1540YMXS1

PUERTA

RMT1540YMXB1
 RMT1540YMXS1

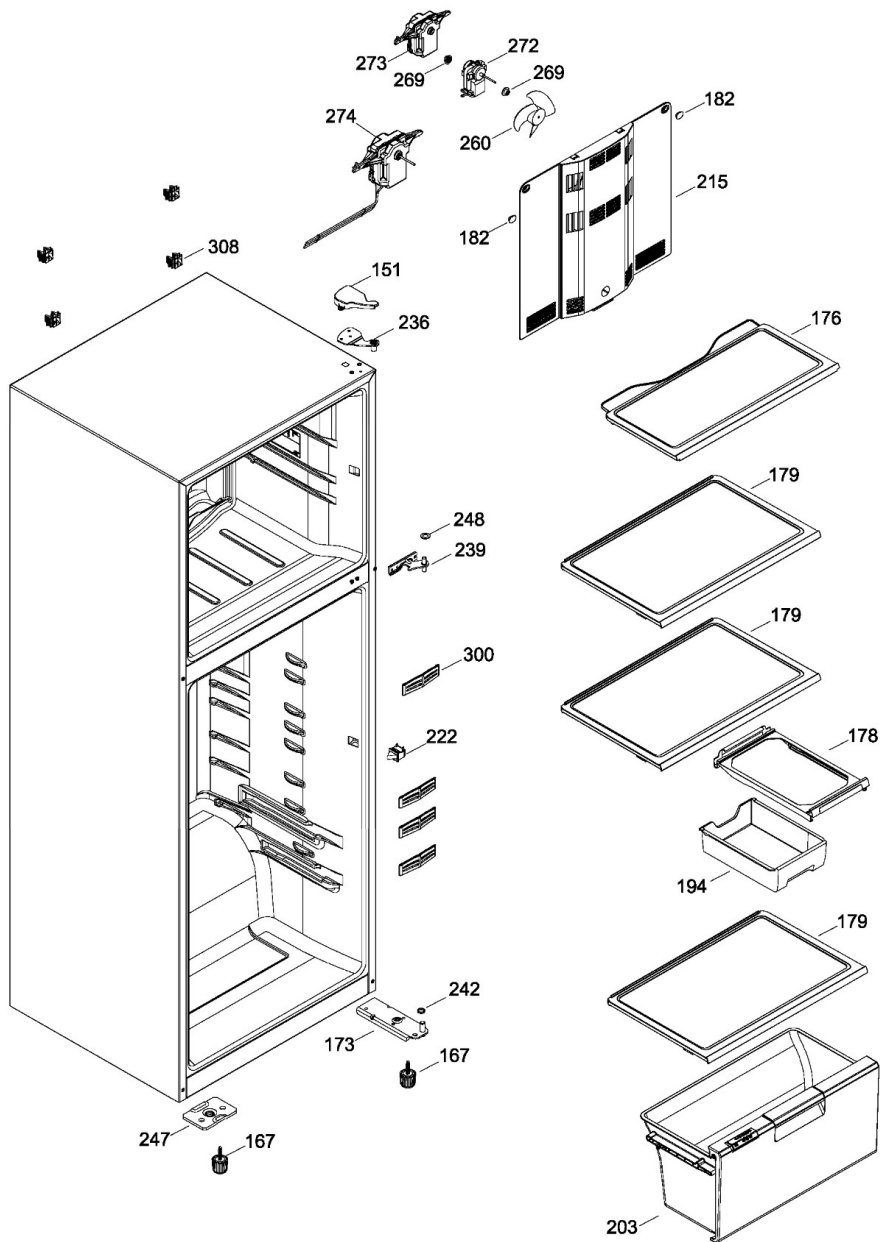


Refrigerador Mabe RMT1540YMXS1

GABINETE

RMT1540YMXB1

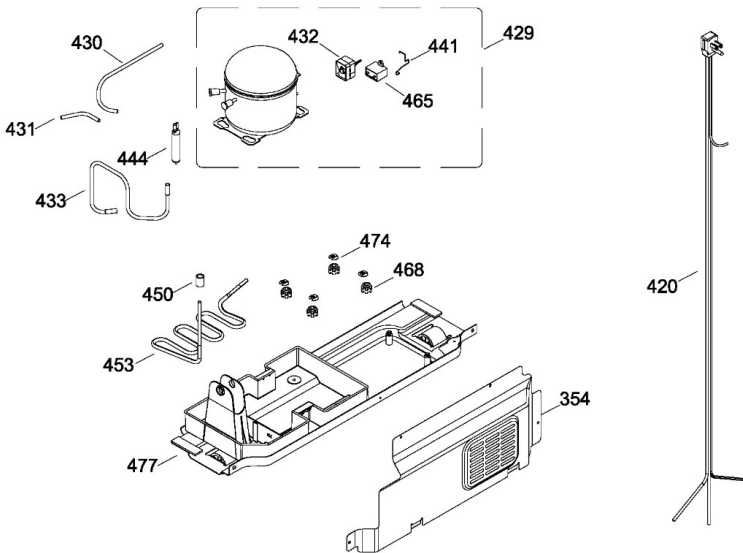
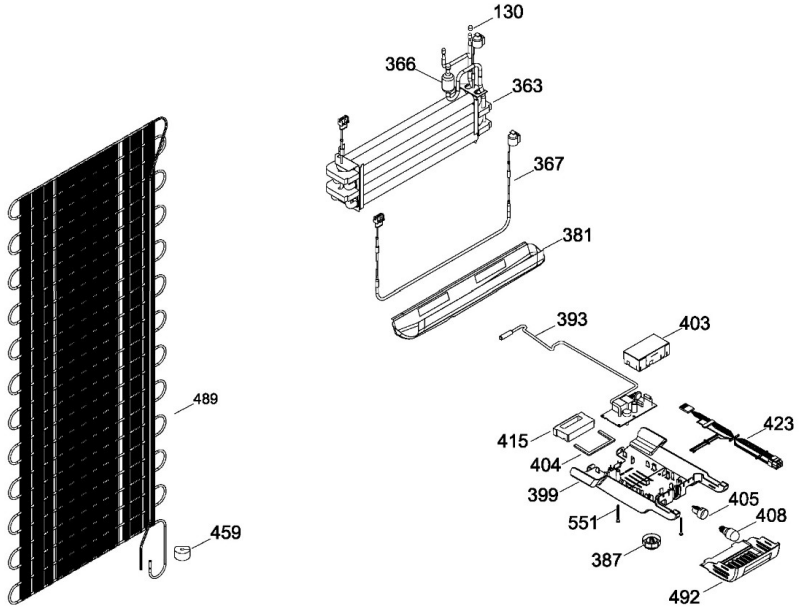
RMT1540YMXS1



Refrigerador Mabe RMT1540YMXS1

UNIDAD REFRIGERANTE

RMT1540YMXB1
 RMT1540YMXS1



Guía	Componente	Descripción
1	225D6399G012	PTA.FZ.ESP.Y.400.MB.P88.S DISP
1	225D6399G025	PTA.FZ.ESP.Y.400.MB.P88.S DISP
1	225D6400G021	PTA.FZ.ESP.Y.400.MB.P88.S DISP
1	225D6400G015	PUERTA CONSERVADOR CURVA
4	238C3975G001	LOGO MABE ASM
7	355B2270P001	ETIQUETA ESTRELLAS
10	238C1221P008	TAPON BUJE
13	355B1499P006	TOPE PUERTA INTERMEDIO
16	225D6400G006	PUERTA REFR.
19	355B2270P002	ETIQUETA ESTRELLAS
22	225D4146P006	BASE JALADERA
25	225D4148P008	INSERTO JALADERA CONG.
25	225D4148P011	INSERTO JALADERA CONG.
25	225D4149P011	INSERTO JALADERA CONG.
28	238C2106P001	TOPE PUERTA REFRIGERADOR
31	238C1173P003	CHAROLA HUEVOS
31	238C1489P003	CHAROLA HUEVOS
31	238C4768P001	CHAROLA DE HUEVOS TRANSP MABE
32	225D6148P001	ANAQUEL CORTO CONG
33	225D6150P001	MODULE COMPLETO CONG / ENF
44	225D6524P001	PUERTA MANTEQUILLERA
50	225D6152P001	ANAQUEL BOTELLAS (66)
52	238C2207P001	BUJE BISA 1GRA
53	355B2134P001	BUSHING HINGE
55	238C4561P001	SEPARADOR BOTELLAS
58	225D4147P006	BASE JALADERA
61	225D4149P008	INSERTO JALADERA REF.

Guía	Componente	Descripción
61	225D4148P011	INSERTO JALADERA REF.
61	225D4149P011	INSERTO JALADERA REF.
66	225D6526P001	SELLO CUBIERTA TANQUE AGUA(400
67	225D5990G002	FABRICA HIELOS ENS.
68	225D6523P001	TANQUE AGUA SIRIUS 400LT(2LT)
69	225D6525P001	CUBIERTA TANQUE AGUA
70	225D6543G001	ENS. TANQUE AGUA
71	238C4563P001	TAPA TANQUE AGUA
77	238C4566P001	DUCTO TANQUE
86	238C4564P001	FUNDA TANQUE AGUA
91	225D4033P009	TAPA MARCO
92	225D4032P004	MARCO DESPACHADOR
93	355B3072P002	RESORTE
94	238C3814G002	ENSAMBLE VALVULA MODIFICADA
95	225D3688P009	ACTUADOR PLATA 84
96	238C4646P001	SEGURO TANQUE AGUA
100	238C3920P004	RECOGEGOTAS
130	314B8065P006	TAPON PLASTICO
151	225D6256P003	TAPA BISAGRA DISPLAY
167	314B8640P010	TORNILLO NIVELADOR
173	200D3283G008	SOPORTE RUEDA
173	200D3283G009	SOPORTE RUEDA
176	225D6049G001	PARRILLA CRISTA LCONGELADOR
178	225D6057P001	MARCO SOPORTE CAJON CARNES
179	225D6046G001	PARRILLA CRISTAL ENFRIADOR
182	355B2012P001	BOTON
194	225D6058P001	CAJON CARNES

Guía	Componente	Descripción
203	225D6052G005	CAJON LEGUMBRES ENS.
203	225D6052G013	CAJON LEGUMBRES ENS.
215	225D6465G001	CUBIERTA EVAPORADOR SUBENSAMBL
222	314B8274P001	INTERRUPTOR FOCO
236	238C2735G006	BISAGRA SEPARADOR ENS.
239	355B1718G012	BISAGRA INTERMEDIA ENS.
239	355B3920G001	BISAGRA INTERMEDIA ENS.
242	238C1981P001	ESPACIADOR BISAGRA
242	238C1981P002	ESPACIADOR BISAGRA
247	238C3963P001	SOPORTE NIVELADOR
248	203C2032P010	RONDANA BISAGRA
260	197D3131G006	ASPA DE VENTILADOR ENS
269	221C5143P001	EMPAQUE VENTILADOR
272	200D2940P016	MOTOR VENTILADOR
272	200D2940P025	MOTOR VENTILADOR
273	225D6193P001	CUBIERTA MOTOR
274	225D6184G003	ENS. MOTOR VENTILADOR
274	225D6184G001	ENS. MOTOR VENTILADOR
300	238C4459P001	REJILLA DE AIRE FF
308	238C2369P001	CLIP CONDENSADOR PLANO CH
308	238C2369P006	CLIP CONDENSADOR PLANO CH
310	355B1188P001	TORNILLO HI - FAST
354	225D2317P003	TAPA COMPRESOR SIRIUS (400LT
363	225D6018G005	ENS. EVAPORADOR
363	225D6018G029	ENS. EVAPORADOR
366	238C1961G012	ACUMULADOR ENS.
366	238C4248P003	ACUMULADOR ENS.

Guía	Componente	Descripción
367	225D6113G011	ENS. ARNES RESISTENCIA DESH
367	225D7049G013	ENS. ARNES RESISTENCIA DESH
381	225D5671P001	CHAROLA DE DESHIELO
387	238C4460P002	PERILLA CONTROL
393	200D9607G012	TARJETA CONTROL
393	225D7291G007	TARJETA CONTROL
399	225D6217P001	CAJA CONTROL
403	225D6218P001	CAJA PROTEC.TARJETA(X/Y)S/DISP
404	355B3705P001	SELLO DE ESPUMA
405	238C2927P001	SOCKET ENS.
408	238C2688P001	FOCO FF
408	238C4973P001	FOCO FF
408	238C4973P003	FOCO LED 130V (1.5W)
415	238C4573P001	DUCTO SENS.OR AIRE
420	225D6117G001	ARNES TOMACORRIENTE ENS
420	225D6117G002	ARNES TOMACORRIENTE ENS
420	225D6117G007	ARNES TOMACORR.127V SIR.360
423	225D6115G005	ARNES CONTROL P/FOCO FF 115V
423	225D7048G001	ARNES CONTROL P/FOCO FF 115V
429	C-BZN100L2G	COMPRESOR
429	200D5729P020	COMPRESOR
430	355B1400P002	APEND.TUBO CARGA 400-510.115V
431	314B9038P011	APENDICE DE CARGA COMPRES.75MM
431	314B9038P004	APENDICE DE CARGA COMPRES.75MM
432	200D5578P016	PROTECTOR RELEVADOR
433	238C1761P001	TUBO APENDICE SUCCION 15'16'18
441	355B2089P004	SUJETADOR CLIP 5SP



Refrigerador Mabe RMT1540YMXS1

Guía	Componente	Descripción
441	355B2089P010	SUJETADOR CLIP 5SP
444	221C5100P006	FILTRO DESHIDRATADOR
450	355B1473P001	VALVULA DREN
453	200D2589G002	ENS. TUBO AUX.
453	200D2589G008	ENS. TUBO AUX.
459	314B9163P003	AMORTIGUADOR PARA CONDENSADOR
465	238C2606P002	CAPACITOR
468	238C4369P001	AMORTIGUADOR
474	871516P006	CLIP COMPRESOR
477	200D3274G004	SOPORTE COMPRESOR ENS
477	200D3274G005	SOPORTE COMPRESOR ENS
489	200D5028P017	CONDENSADOR PLANO
492	225D6059P001	CUBIERTA LUZ
551	314B8355P001	TORNILLO 8-19
566	355B1714P001	PI6JA 8-18X3/4
573	355B3556P001	BOTON FABRICA DE HIELOS