

Distribuidor Autorizado

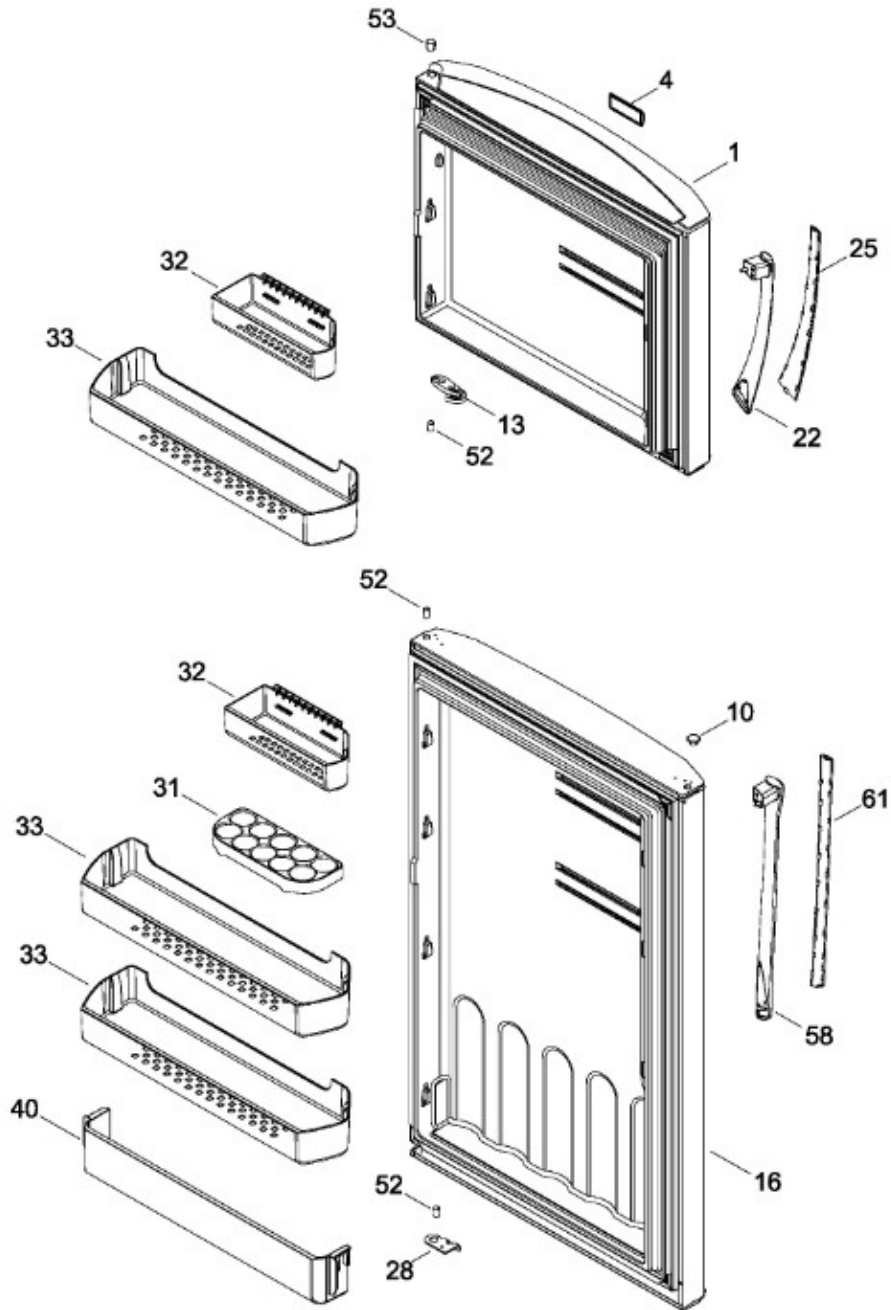
SurteRápido.com

Venta de Refacciones
Electrodomesticas

REFRIGERADOR RMT1951MXB1

PUERTA

RMT1951MXB1
RMT1951MXS1



Distribuidor Autorizado

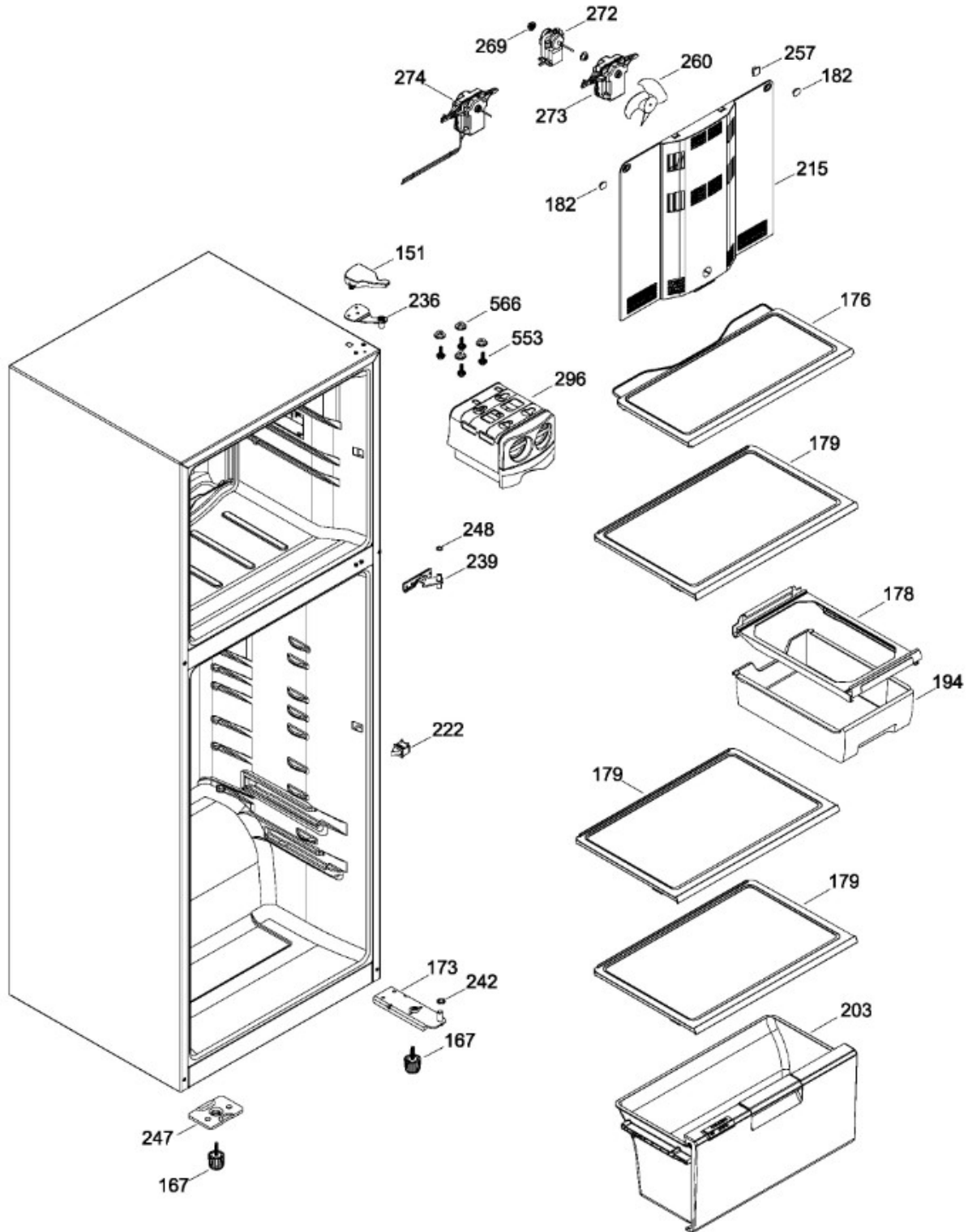
SurteRápido.com

Venta de Refacciones
Electrodomesticas

REFRIGERADOR RMT1951XMXB1

GABINETE

RMT1951XMXB1
RMT1951XMXS1



Distribuidor Autorizado

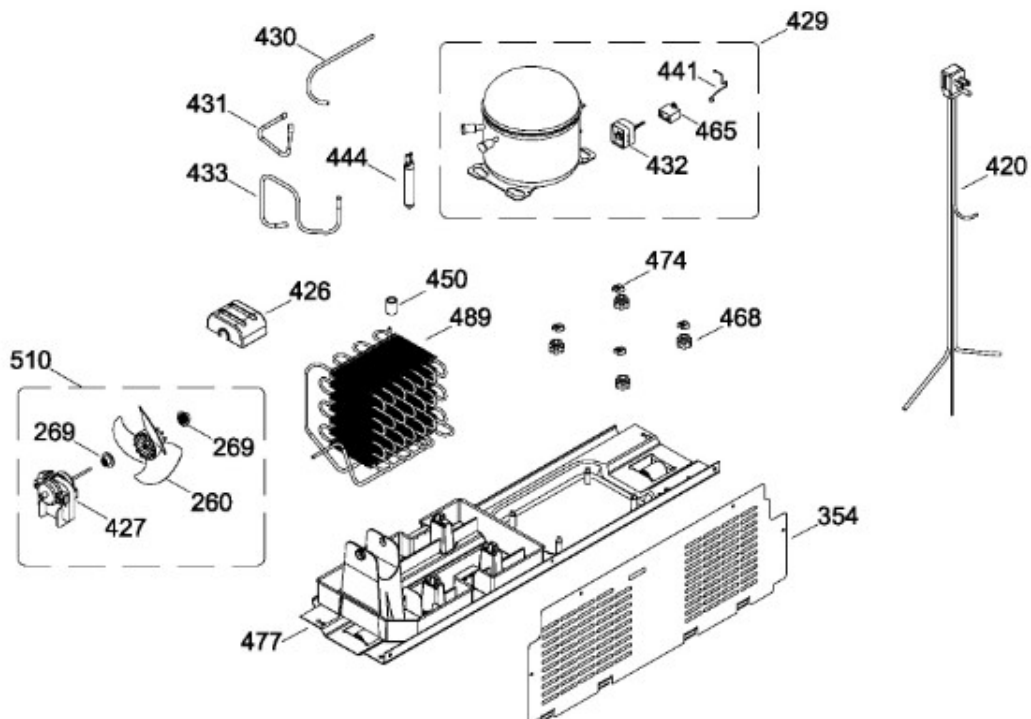
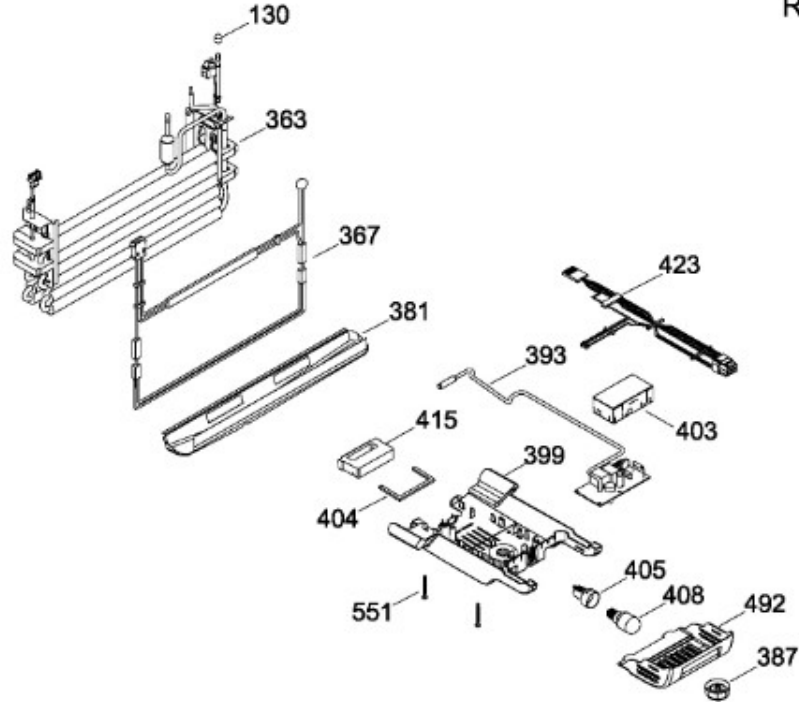
SurteRápido.com

Venta de Refacciones
Electrodomesticas

REFRIGERADOR RMT1951XMXB1

UNIDAD REFRIGERANTE

RMT1951XMXB1
RMT1951XMXS1



Distribuidor Autorizado

SurteRápido.com

Venta de Refacciones
Electrodomesticas

REFRIGERADOR RMT1951XMXB1

Guía	Refacción	Descripción
1	WR01L05794	PUERTA CONG.
4	WR01A01249	PLACA EMBLEMA SIRIUS 360
10	WR01A01193	TAPON BUJE
13	WR01A01217	TOPE PUERTA INTERMEDIO
16	WR01L05576	PUERTA REFR.
22	WR01L04722	BASE JALADERA
25	WR01L05056	INSERTO JALADERA CONG.
28	WR01A01273	TOPE PUERTA REFRIGERADOR
31	WR01L04812	CHAROLA HUEVOS
31	WR01L04801	CHAROLA HUEVOS
31	WR01L09326	CHAROLA DE HUEVOS TRANSP MABE
32	WR01L04676	ANAQUEL
33	WR01L04687	ANAQUEL
40	WR01L04684	ANAQUEL
52	WR01L02462	BUJE BISAGRA
53	WR01L00340	BUSHING HINGE
58	WR01L04723	BASE JALADERA
61	WR01L05055	INSERTO JALADERA REF.
130	WW01L00913	TAPON PLASTICO
151	WR01L05963	TAPA BISAGRA DISPLAY
167	WR01A01225	TORNILLO NIVELADOR
173	WR01A01275	SOP.BIS.INF.ENS.PERNO REMACHADO
176	WR01L05130	PARRILLA CONG. ENS.
178	WR01F02253	MARCO SOPORTE CAJON CARNES
179	WR01L05128	PARRILLA REFR. ENS.
182	WR01A01201	BOTON
194	WR01L04771	CAJON CARNES
203	WR01L04789	CAJON LEGUMBRES ENS.
203	WR01L11143	CAJON LEGUMBRES ENS.
215	WR01L04933	ENS. CUBIERTA EVAPORADOR
222	WR01L05089	INTERRUPTOR (6.67.6YL3CER)RVO
236	WR01L04760	BISAGRA SEPARADOR ENS.
239	WR01L04755	BISAGRA INTERMEDIA ENS.
239	WR01L09400	BISAGRA INTERMEDIA ENS.
242	WR01A01112	ESPACIADOR BISAGRA

Distribuidor Autorizado

SurteRápido.com

Venta de Refacciones
Electrodomesticas

REFRIGERADOR RMT1951XMXB1

Guía	Refacción	Descripción
242	WR01A01110	ESPACIADOR BISAGRA
247	WR01A01179	SOPORTE NIVELADOR
248	WR01A01150	RONDANA BISAGRA
257	WR01A01099	CLIP ADHESIVO EVAP
260	WR01F00099	ASPA DE VENTILADOR ENS
269	WR01A00239	EMPAQUE VENTILADOR
272	WR01F02267	MOTOR VENTILADOR
272	WR01F03787	MOTOR VENTILADOR
273	WR01L04888	CUBIERTA MOTOR
274	WR01F02173	ENS. MOTOR VENTILADOR
274	WR01F03689	ENS. MOTOR VENTILADOR
296	WR01L04906	DESPACHADOR HIELO ENS.
296	WR01L04903	DESPACHADOR HIELO ENS.
354	WR01L06006	TAPA COMPRESOR
363	WR01F03772	EVAPORADOR ENS 127V
367	WR01F01983	ENS. ARNES RESISTENCIA DESH
367	WR01F03797	ENS. ARNES RESISTENCIA DESH
381	WR01L04807	CHAROLA DESHIELO
387	WR01L05143	PERILLA CONTROL
393	WR01F02325	TARJETA CONTROL
393	WR03F04508	TARJETA CONTROL
399	WR01F02023	CAJA CONTROL
403	WR01L06258	CAJA PROTEC.TARJETA(X/Y)S/DISP
404	WR01L05943	SELLO DE ESPUMA
405	WR01F02289	SOCKET ENS.
408	WR01F02226	FOCO FF
408	WR01F03693	FOCO FF
408	WR03F04631	FOCO LED 130V (1.5W)
408	WR01F03875	FOCO LED 130V (1.5W)
415	WR01F02129	DUCTO SENS.OR AIRE
420	WR01F01999	ARNES TOMACORRIENTE ENS
420	WR01F03366	ARNES TOMACORRIENTE ENS
420	WR01F04341	ARNES TOMACORR.127V SIR.360
423	WR01F01971	ARNES CONTROL P/FOCO FF 115V
423	WR01F02565	ARNES CONTROL P/FOCO FF 115V

Distribuidor Autorizado

SurteRápido.com

Venta de Refacciones
Electrodomesticas

REFRIGERADOR RMT1951XMXB1

Guía	Refacción	Descripción
426	WR01A01105	CLIP MOTOR COND.
426	WR01A01451	CLIP MOTOR COND.
427	WR01F02262	MOTOR VENTILADOR
427	WR01F04433	MOTOR VENTILADOR
429	WR01F02160	ENS. COMPRESOR ACEITE
430	WR01F02546	APEND.TUBO CARGA 400-510.115V
431	WR01A01276	APENDICE DE SERVICIO 85MM
431	WR01F03641	APENDICE DE SERVICIO 85MM
432	WR01F02376	ACCS ELEC 5SP16B308RH
433	WR01F02547	TUBO APENDICE SUCCION 15'16'18
441	WR01A01100	SUJETADOR CLIP 5SP
441	WR01A01614	SUJETADOR CLIP 5SP
441	WR01A02393	CLIP 5SP 127V GLOBE CAPACITOR
444	WR01F02221	FILTRO DESHIDRATADOR
450	WR01F02375	VALVULA DREN
465	WR01F02043	CAPACITOR
468	WR01F01965	AMORTIGUADOR
474	WR01A00191	CLIP COMPRESOR
477	WR01F02184	ENS. SOPORTE COMPRESOR
477	WR01A02417	ENS. SOPORTE COMPRESOR
489	WR01F02085	CONDENS.ADOR MULTILAYER
492	WR01L04887	CUBIERTA LUZ
510	WR01F02171	MOTOR ASPA ENS.
551	WR01A01224	TORNILLO 8-19
553	WR01A01772	TORNILLO PARA SOPORTE COMPRESOR
566	WR01A01096	BUJE
566	WR01A01096	BUJE