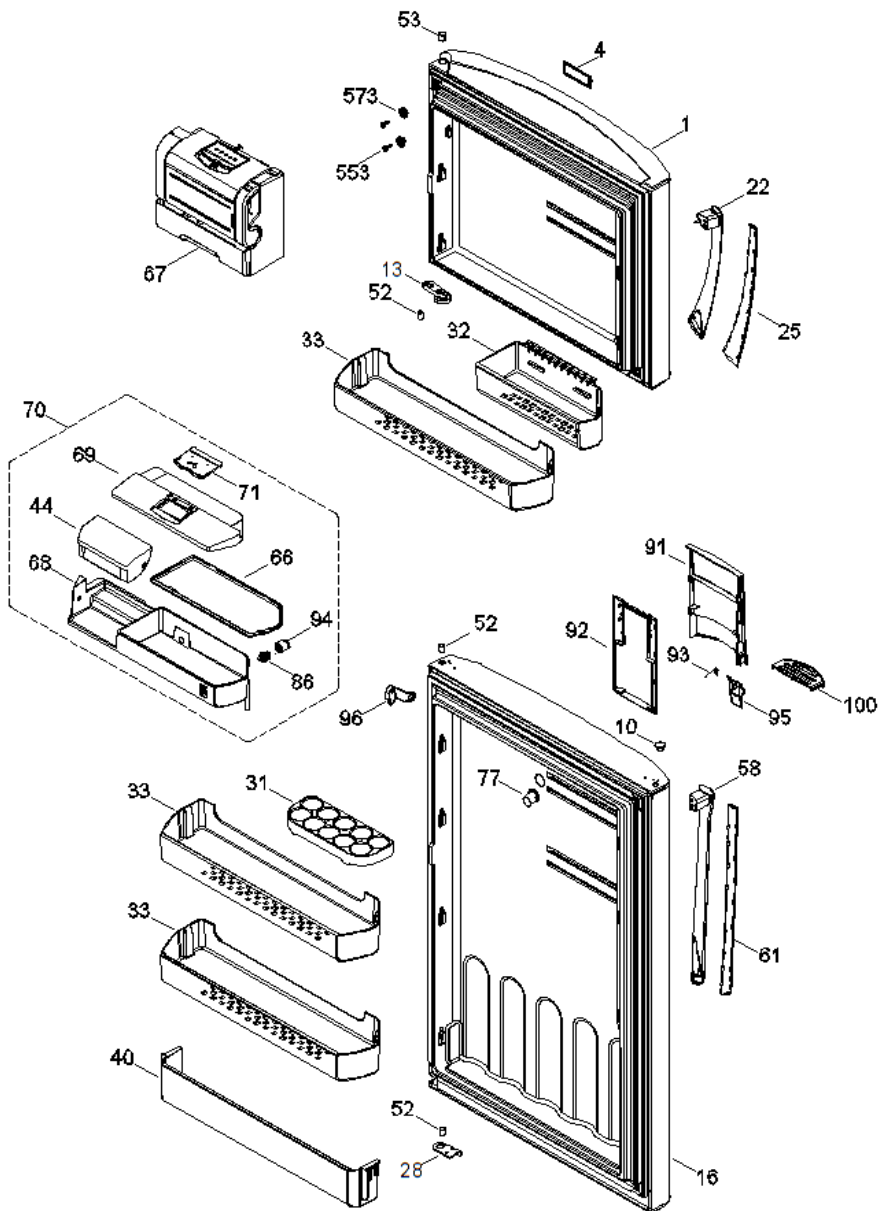
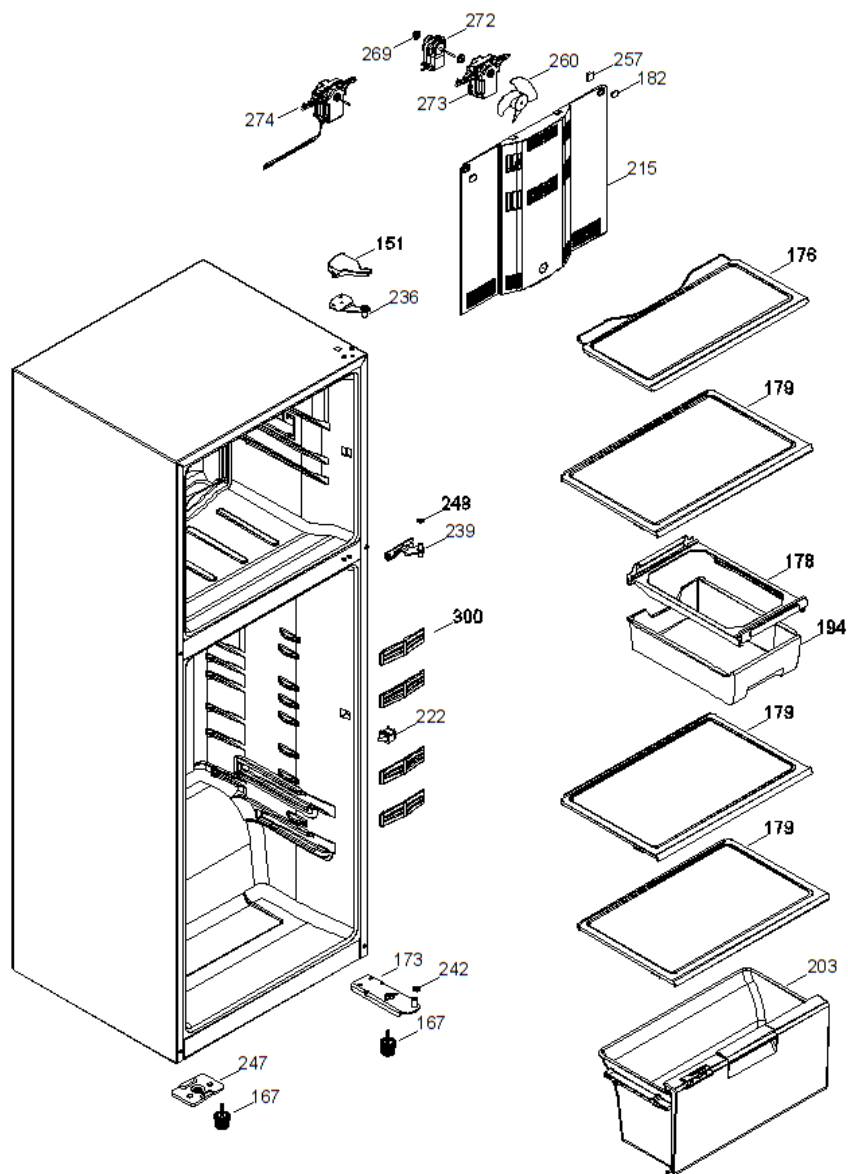


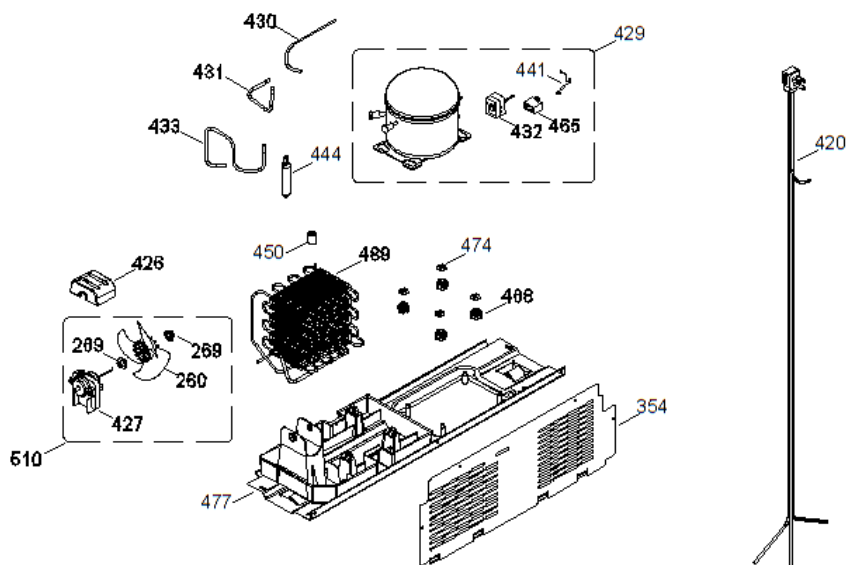
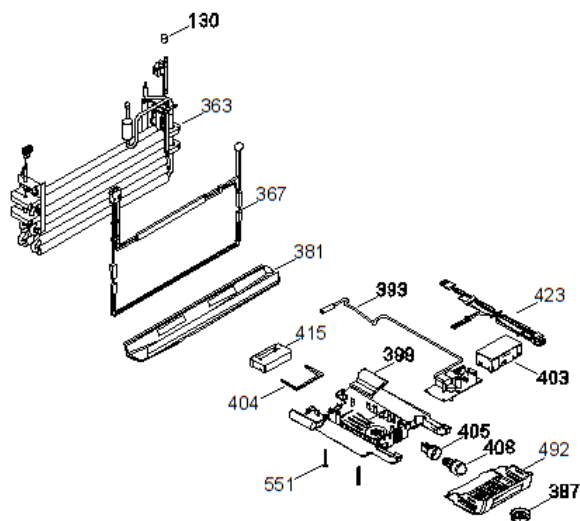
**RMT1951YMXB1**



# RMT1951YMXB1



# RMT1951YMXB1



**RMT1951YMXB1**

1	WR01L05862	PUERTA CONGELADOR CURVA(BCO)
4	WR01A01249	PLACA EMBLEMA MABE SIR
10	WR01A01193	TAPON BUJE BLANCO
13	WR01A01217	TOPE PUERTA CONGELADOR NATURAL
16	WR01L05574	PUERTA CONSERVADOR CURVA(BCO)
22	WR01L04727	BASE JALADERA CROMADA CONG
25	WR01L05058	INSERTO BLANCO CONG PREM
28	WR01A01273	TOPE PUERTA REFRIGERADOR
31	WR01L04812	CHAROLA PARA HUEVOS
32	WR01L04676	ANAQUEL 1/2
33	WR01L04687	ANAQUEL COMPLETO
40	WR01L04684	ANAQUEL BOTELLAS
44	WR01L05892	PUERTA MANTEQUILLERA
52	WR01L02462	BUJE PUERTA
53	WR01L00340	BUJE BISAGRA GE SEDNA
58	WR01L04726	BASE JALADERA CROMADA ENF
61	WR01L05057	INSERTO BLANCO ENF PREM
66	WR01L05934	SELLO CUBIERTA TANQUE DE AGUA
67	WR01F02218	FABRICA DE HIELOS ENS
68	WR01F02298	TANQUE DE AGUA
69	WR01L04894	CUBIERTA TANQUE DE AGUA
70	WR01F02189	TANQUE DE AGUA ENS
71	WR01L06021	TAPA TANQUE AGUA PLATA
77	WR01F02131	DUCTO TANQUE
86	WR01L05037	FUNDA TUBO TANQUE DE AGUA
91	WR01L06009	TAPA MARCO(PLATA)
92	WR01L05098	MARCO DESPACHADOR BCO
93	WR01A01148	RESORTE ACTUADOR

94	WR01F02196	ENSAMBLE VALVULA MODIF
95	WR01F03687	ACTUADOR PLATA 40
96	WR01A01154	SEGURO TANQUE DE AGUA
100	WR01L05909	RECOGEGOTAS PIG. PLAT.
130	WW01L00913	TAPON PLASTICO
151	WR01L05963	TAPA BISAGRA SUPERIOR(BCO)
167	WR01A01225	TORNILLO NIVELADOR GRIS
173	WR01A01275	SOPORTE BISAGRA INF ENS
176	WR01L05130	PARRILLA CRISTAL CONGELADOR
178	WR01F02253	MARCO SOPORTE CAJON CARNES
179	WR01L05128	PARRILLA CRISTAL ENFRIADOR
182	WR01A01201	TAPON TORNILLO CUB.EVA
194	WR01L04771	CAJON CARNES
203	WR01L04788	CAJON LEGUMBRES ENS
215	WR01L04933	CUBIERTA EVAPORADOR SUBENSAMBL
222	WR01L05089	INTERRUPTOR FOCO
236	WR01L04760	BISAGRA SUPERIOR Y ESPAC ENS
239	WR01L04755	BISAGRA INTERM.ENS.
242	WR01A01112	RONDANA BISAGRA
247	WR01A01179	SOPORTE NIVELADOR
248	WR01A01150	RONDANA BISAGRA INTERMEDIA
257	WR01A01099	CLIP ADHESIVO EVAP
260	WR01F00099	ASPA DE VENTILADOR ENS
269	WR01A00239	EMPAQUE MOTOR VENTILADOR
272	WR01F02267	MOTOR VENTILADOR EVAPORADOR
273	WR01L04888	CUBIERTA MOTOR SIRIUS
274	WR01F02173	MOTOR EVAPORADOR ENS
300	WR01L05913	REJILLA DE AIRE
354	WR01L06006	TAPA COMPRESOR
363	WR01F03772	EVAPORADOR ENS 127V

367	WR01F02549	ARNES RESIST"X"127V(51
381	WR01L04807	CHAROLA DESHIELO
387	WR01L05143	PERILLA CONTROL
393	WR01F02325	TARJETA CONTROL TEMP
399	WR01F02023	CAJA CONTROL TEMP
403	WR01L06258	CAJA TARJETA CONTROL
404	WR01L05943	SELLO REJILLA CONTROL
405	WR01F02289	SOCKET ENS. SEDNA BRAS
408	WR01F02226	FOCO FF 127 VOLTS 20 W
415	WR01F02129	DUCTO SENSOR AIRE
420	WR01F01999	ARNES TOMACORRIENTE ENS
423	WR01F01971	ARNES CAJA CONTROL
426	WR01A01105	CLIP MOTOR CONDENSADOR
427	WR01F02262	MOTOR VENTILADOR CONDENSADOR
429	WR01F02160	COMPRESOR CBE122L2 ENS
430	WR01F02546	APEND.TUBO CARGA 400-5
431	WR01A01276	APENDICE DE CARGA
432	WR01F02376	ACCS ELEC 5SP16B308RH
433	WR01F02547	TUBO APENDICE SUCCION 151618
441	WR01A01100	SUJETADOR CLIP 5SP
444	WR01F02221	FILTRO DESHIDRATADOR E
450	WR01F02375	VALVULA TUBO DREN
465	WR01F02043	CAPACITOR DE 10MFD
468	WR01F01965	AMORTIGUADOR COMPRESOR
474	WR01A00191	SEGURO DE SUJECION COMPRESOR
477	WR01F02184	SOPORTE COMPRESOR ENS
489	WR01F02085	CONDENSADOR
492	WR01L04887	CUBIERTA LUZ(FOCO) SIR
510	WR01F02171	MOTOR CONDENSADOR ENS
551	WR01A01224	TORNILLO 8-19 HI/LO

553	WR01A01772	TORNILLO P/ENS.SOPTE.C
573	WR01L06256	BOTON

**\*NOTA: SI EL CODIGO DEL ARTICULO QUE NECESITA NO APARECE EN NUESTRA PAGINA WEB, ES PROBABLE QUE SEA SOBRE PEDIDO O ESTE OBSOLETO.**

**FAVOR DE COMUNICARSE A NUESTRAS OFICINAS PARA MAYOR INFORMACION**

**TELEFONOS: 83377949, 83377999 Y 83373889.**