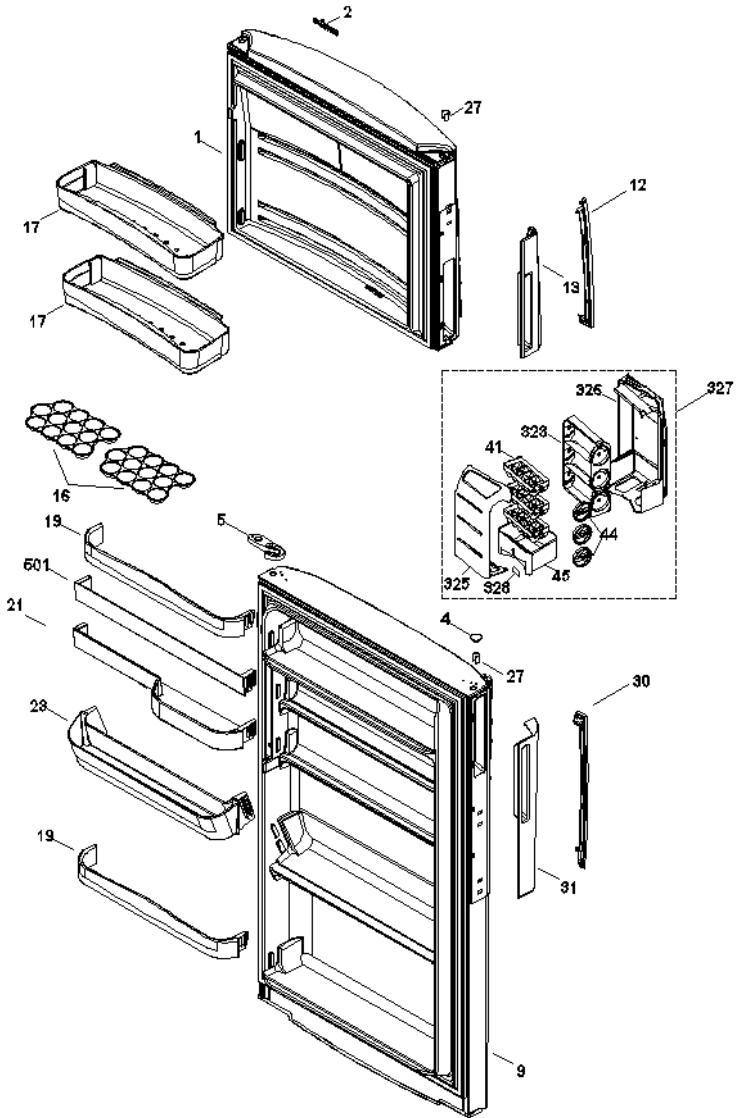
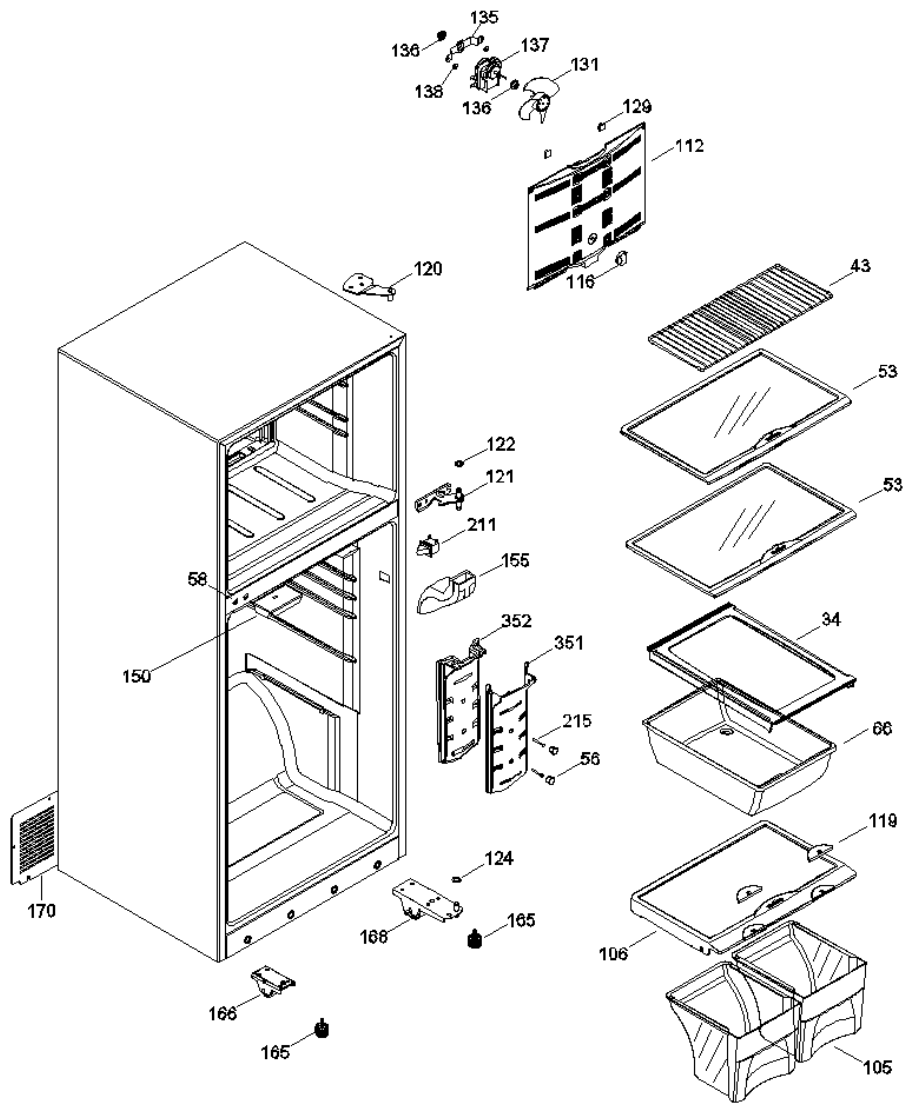


RMV61WIML0

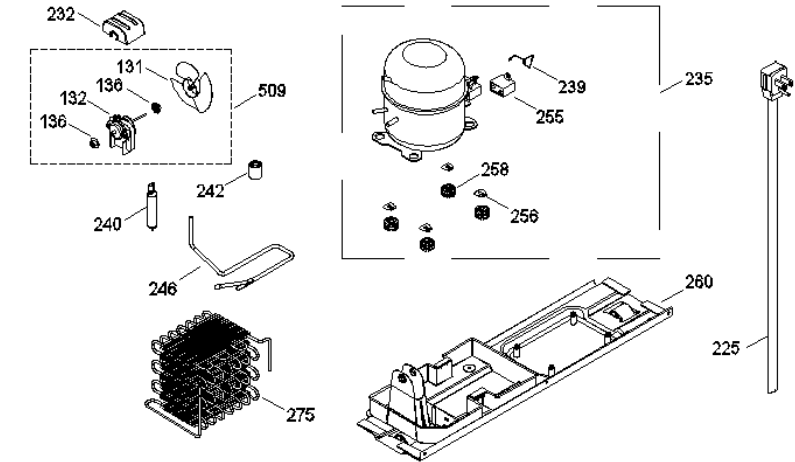
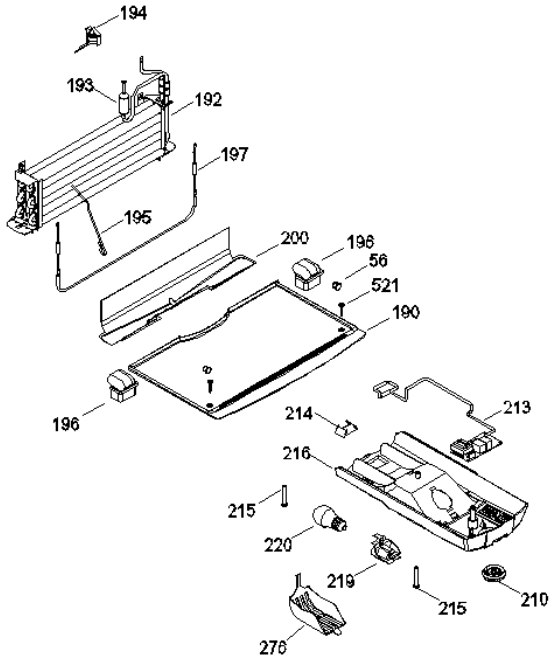


RMV61WIMLO



106.- TAPA CAJON LEGUMBRES ENS.

RMV61WIMLO





RMV61WIMLO

1	200D8869G006	PTA.FZ.ESP.16PRISM.MB
2	238C2881P001	PLACA EMBLEMA MABE SED
4	238C1221P004	TAPON BUJE BISQUE
5	355B1499P006	TOPE PUERTA CONGELADOR NATURAL
9	200D9129G005	PTA.FF.ESP.16 PRISM.M
12	200D8348P009	INSERTO JAL FZ BISQUE
13	200D8901P005	CUBIERTA JALADERA FZ B
16	200D2724P004	CHAROLA DE HUEVOS
17	200D6479P001	ANAQUEL DESLIZABLE 16-18
19	200D2316P001	ANAQUEL ANGOSTO 1618 HI
21	200D2315P001	ANAQUEL DOBLE PROFUNDIDAD
23	200D3719P001	ANAQUEL INCLINADO
27	238C2207P001	BUJE PUERTA
30	200D9499P009	INSERTO JALAD.FF BISQU
31	200D8902P005	CUBIERTA JALADERA FF B
34	200D9491P002	SOPORTE CAJON 17-19
41	200D5143P003	CHAROLA HIELOS TRANSPARENTE
43	200D2352P002	PARRILLA CONG.ALAMBRE
44	200D5144P007	PERILLA FAB HIELOS AZUL 138C
45	200D9333P001	CHAROLA DE HIELOS
53	200D9889G009	PARRILLA DE CRISTAL ENS. FF
56	221C5126P001	TAPON BCO
58	314B9397P001	TAPON TORNILLO MANGUETE BCO
66	200D2889P001	CAJON CARNES
105	200D2375G005	CAJON LEGUMBRES ENS
106	200D6990G004	TAPA CAJON LEG ENS
112	200D8898G002	CUBIERTA ENSAMBLE EVAP
116	355B2155P006	PERILLA REGULADOR MB P
119	238C2824P003	CONTROL HUMEDAD MB PRI
120	200D3939G003	BISAGRA SUPERIOR DERECHA
121	355B1718G004	BISAGRA INTERMEDIA
122	238C1981P001	RONDANA BISAGRA
124	203C2032P010	RONDANA BISAGRA INTERMEDIA

129	355B1485P001	CLIP ADHESIVO EVAP
131	197D3131G006	ASPA VENTILADOR Y ANILLO ENS.
132	200D2940P006	MOTOR VENTILADOR CONDENS.
135	238C1189P002	SOPORTE MOTOR VENTILADOR
136	221C5143P001	EMPAQUE MOTOR VENTILADOR
137	200D2940P005	MOTOR VENTILADOR EVAP.
137	200D2940P005	MOTOR VENTILADOR EVAP.
137	200D2940P005	MOTOR VENTILADOR EVAP.
138	314B8295P002	SEPARADOR TORNILLO
150	355B2381P001	AISLANTE ELECTRICO SUP
155	9001882	DUCTO ESPUMA ENSAMBLE
165	314B8640P010	TORNILLO NIVELADOR GRIS
166	200D3263G008	SOPORTE RUEDA CORTO EN
168	200D3283G006	SOP. RUEDA LARGO POLAR
170	200D2305P002	TAPA COMPRESOR 15/16 C
190	200D3332P001	PISO CONGELADOR
192	200D3599G009	EVAPORADOR ENSAMBLE COMPL.
193	221C8290P002	ACUMULADOR
194	238C1015P005	TERMOSTATO DESHIELO PERSEUS
195	203C5692P003	ALAMBRE CALEFACTOR
195	203C5692P003	ALAMBRE CALEFACTOR
195	203C5692P003	ALAMBRE CALEFACTOR
195	203C5692P003	ALAMBRE CALEFACTOR
196	238C2668P001	DUCTO DE RETORNO POL.15-18 FID
197	238C2216G020	RESISTENCIA ENS.SEDNA
200	200D2302P001	CHAROLA DE DESHIELO
210	238C3223P002	PERILLA CTRL.TEMP.MB.S
211	314B8274P001	INTERRUPTOR FOCO
213	200D5940G018	TARJETA CONTROL 1618
214	238C1799P001	DIFUSOR CAJA CONTROL
215	314B8355P001	TORNILLO 8-19 HI/LO
216	200D9890P002	CAJA CONTROL MB.ST.PRI
219	186D1259G001	SOCKET Y TERM ENS
220	314B9124P001	FOCO (25 W)
225	200D6711G001	ARNES TOMACORRIENTE ST
232	238C2142P001	CLIP MOTOR CONDENSADOR
235	355B1552G007	ENS.COMPRES.KELVINATOR
239	355B2089P002	CLIP TAPA RELEVADOR

240	162D9086P004	FILTRO DESHIDRATADOR Q
242	355B1473P001	VALVULA TUBO DREN
246	238C1628G004	ENS.TUBO AUXILIAR 161
255	203C2799P004	CAPACITOR
256	203C5262P001	AMORTIGUADOR
258	871516P006	SEGURO DE SUJECION COMPRESOR
260	200D2405G002	SOPORTE COMPRESOR ENS.
275	200D3706P002	CONDENSADOR MULTILAYER
276	162D7022P001	PROTECTOR PANTALLA
323	200D6049P004	MARCO FAB DE HIELOS GRIS 185G
325	200D5146P008	CUBIERTA FABRICA DE HIELOS
326	200D6048P001	BASE FAB DE HIELO TRANSPARENTE
327	200D5142G008	FABRICA DE HIELOS ENS.
328	238C3157P003	ETIQ.CAJON ICE FACTORY
351	200D5080P010	TORRE DE AIRE 18W MB
352	200D5391G002E	ENS.DUCTO AIRE TORRE W
501	200D3718P001	ANAQUEL MEDIA PROFUNDIDAD
509	355B1403G002	VENTILADOR CONDENSADOR ENS.
521	355B1714P002	TORNILLO PISO CONGELADOR