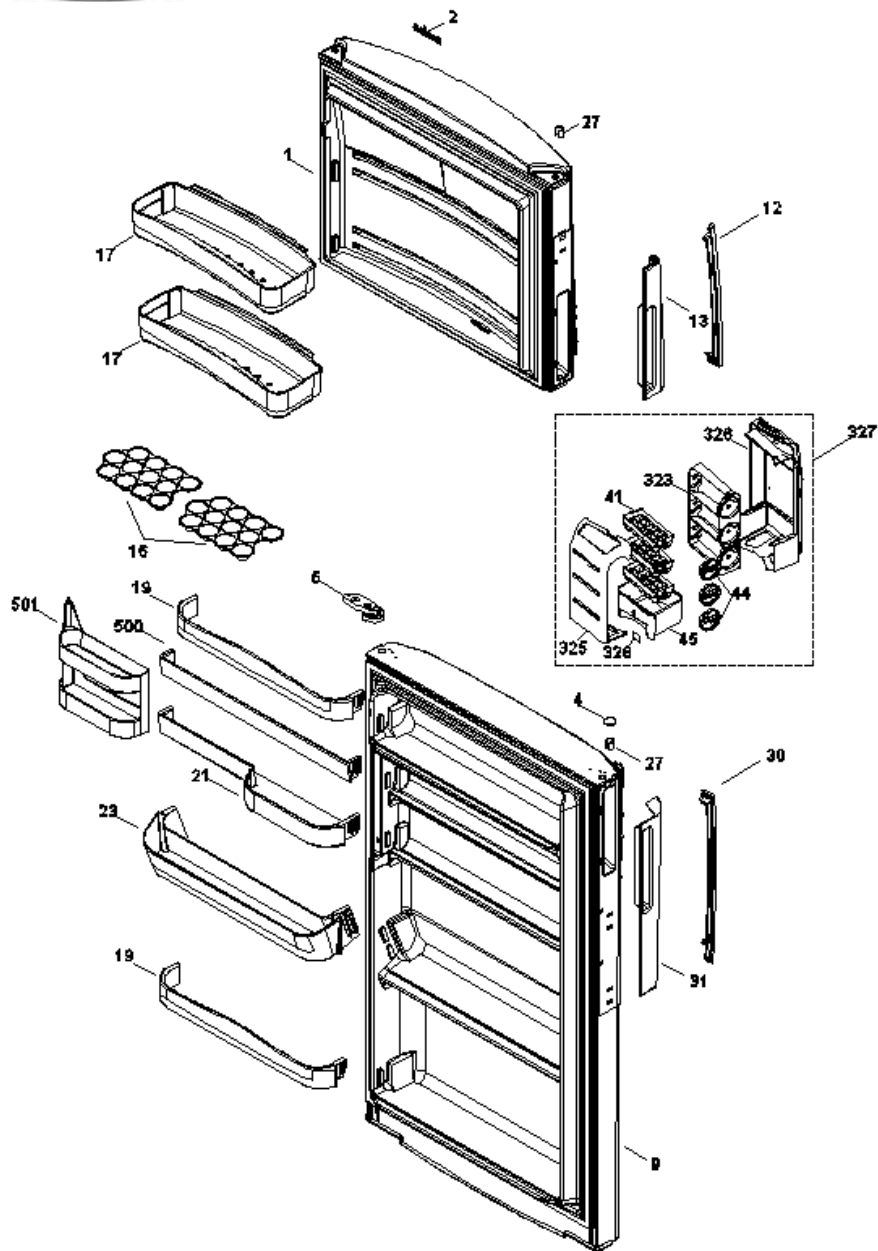
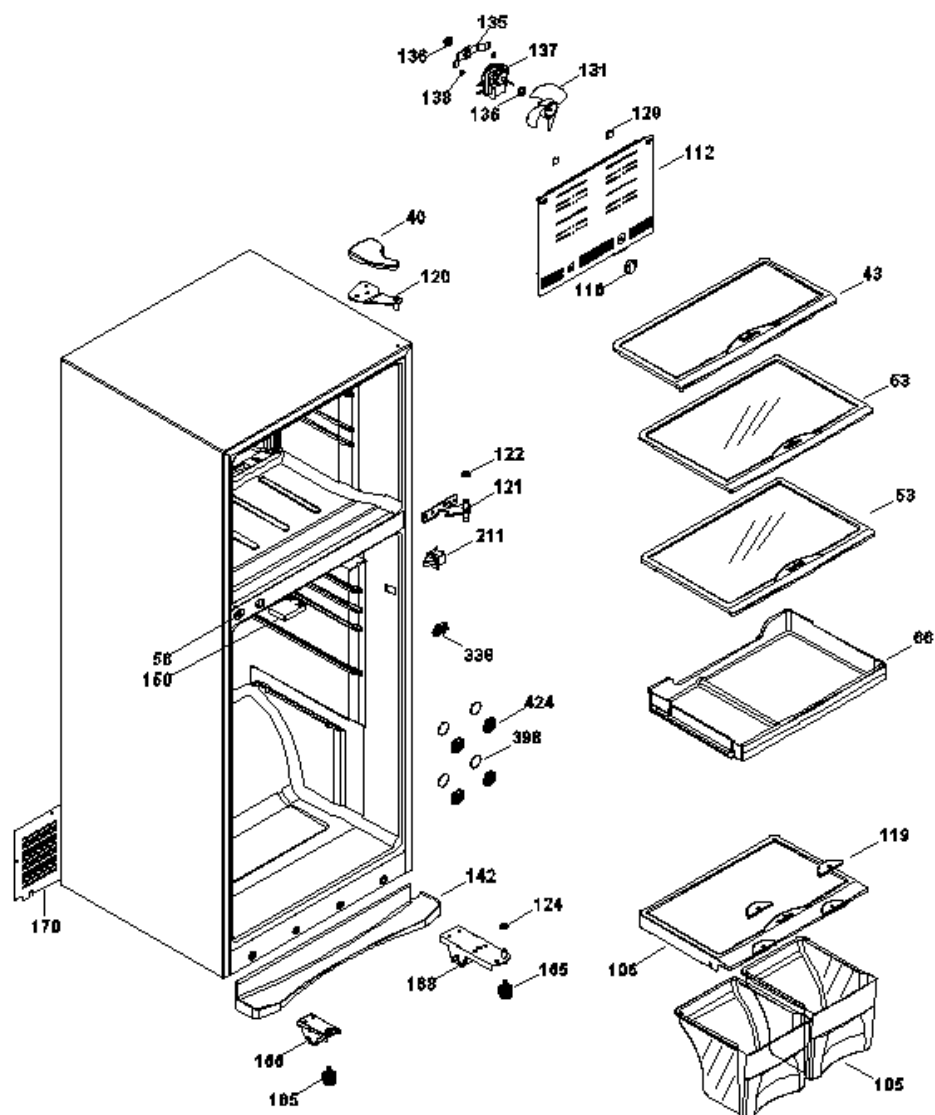


RMV71YIMB0

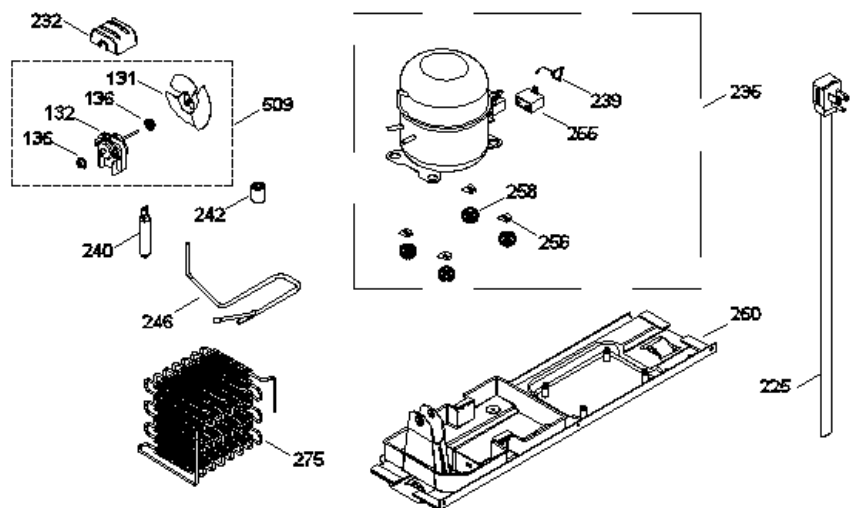
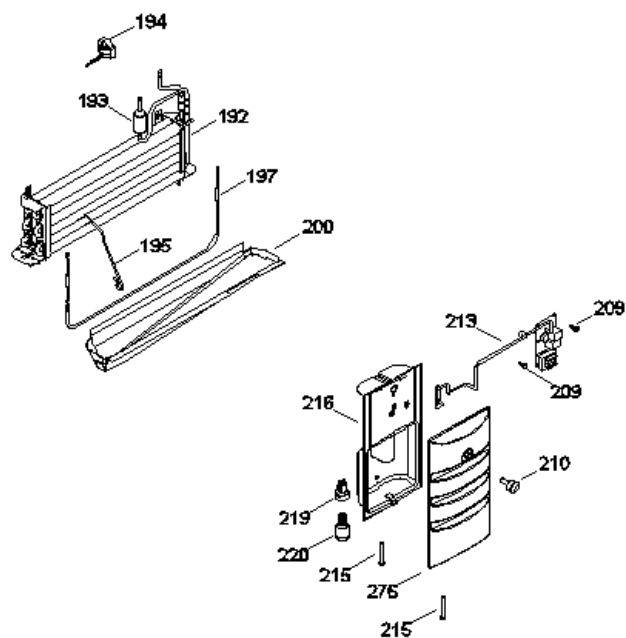


RMV71YIMB0



106.- TAPA CAJON LEGUMBRES EN8.

RMV71YIMB0



RMV71YIMB0

1	200D8869G001	PTA.FZ.ESP.16POL.MB.B
2	238C2881P001	PLACA EMBLEMA MABE SED
4	238C1221P001	TAPON BUJE BLANCO
5	355B1499P006	TOPE PUERTA CONGELADOR NATURAL
9	200D9129G001	PTA.FF.ESP.17 Y MB.BC
12	200D8348P004	INSERTO JAL FZ SPARKIL
13	200D8901P003	CUBIERTA JALADERA FZ S
16	200D2724P004	CHAROLA DE HUEVOS
17	200D6479P001	ANAQUEL DESLIZABLE 16-18
19	200D2316P001	ANAQUEL ANGOSTO 1618 HI
21	200D2315P001	ANAQUEL DOBLE PROFUNDIDAD
23	200D3719P001	ANAQUEL INCLINADO
30	200D9499P004	INSERTO JALAD. FF SPAR
31	200D8902P003	CUBIERTA JALADERA FF S
40	200D1480P001	TAPA BISAGRA SUPERIOR DER(BCA)
41	200D5143P003	CHAROLA HIELOS TRANSPARENTE
43	200D6992G007	ENS.PARR.FZ CRISTAL MB
44	200D5144P007	PERILLA FAB HIELOS AZUL 138C
45	200D9333P001	CHAROLA DE HIELOS
52	238C2207P001	BUJE PUERTA
53	200D6991G006	ENS.PARR.FF CRISTAL
66	200D6404P002	CAJON CARNES 1618MAB
105	200D2375G005	CAJON LEGUMBRES ENS
106	200D6990G004	TAPA CAJON LEG ENS
112	200D6610G009	CUBIERTA EVAP.MB.1618
116	355B2155P006	PERILLA REGULADOR MB P
119	238C2824P003	CONTROL HUMEDAD MB PRI
121	355B1718G004	BISAGRA INTERMEDIA
122	238C1981P001	RONDANA BISAGRA
129	355B1485P001	CLIP ADHESIVO EVAP
132	200D2940P006	MOTOR VENTILADOR CONDENS.
135	238C1189P002	SOPORTE MOTOR VENTILADOR
137	200D2940P005	MOTOR VENTILADOR EVAP.
137	200D2940P005	MOTOR VENTILADOR EVAP.
137	200D2940P005	MOTOR VENTILADOR EVAP.
138	314B8295P002	SEPARADOR TORNILLO
142	200D8356P001	FALDON BLANCO PRISMATI

150	238C3162P001	AISLANTE ELECTRICO
166	200D3263G008	SOPORTE RUEDA CORTO EN
167	314B8640P010	TORNILLO NIVELADOR GRIS
168	200D3283G006	SOP. RUEDA LARGO POLAR
170	200D2305P002	TAPA COMPRESOR 15/16 C
182	355B2012P001	TAPON TORNILLO CUB.EVA
192	200D3599G007	EVAPORADOR ENSAMBLE COMPLETO
193	221C8290P004	ACUMULADOR SEDNA
194	238C1015P004	TERMOSTATO
194	238C1015P004	TERMOSTATO
195	203C5692P003	ALAMBRE CALEFACTOR
195	203C5692P003	ALAMBRE CALEFACTOR
195	203C5692P003	ALAMBRE CALEFACTOR
195	203C5692P003	ALAMBRE CALEFACTOR
197	238C2216G020	RESISTENCIA ENS.SEDNA
200	200D5208P003	BANDEJA COLECTORA
209	355B2016P001	PIN SUJECCION T.ELEC.B
210	355B2039P005	PERILLA CONTROL "Y" PR
211	314B8274P001	INTERRUPTOR FOCO
213	200D5940G004	TARJETA ELECTRONICA BA
213	200D5940G004	TARJETA ELECTRONICA BA
216	200D6396P001	CAJA CONTROL
220	238C2688P001	FOCO FF 127 VOLTS 20 W
225	200D6711G001	ARNES TOMACORRIENTE ST
232	238C2142P001	CLIP MOTOR CONDENSADOR
232	238C2142P001	CLIP MOTOR CONDENSADOR
235	355B1552G007	ENS.COMPRES.KELVINATOR
236	200D3939G003	BISAGRA SUPERIOR DERECHA
239	355B2089P002	CLIP TAPA RELEVADOR
240	162D9086P004	FILTRO DESHIDRATADOR Q
246	238C1628G004	ENS.TUBO AUXILIAR 161
248	203C2032P010	RONDANA BISAGRA INTERMEDIA
255	203C2799P004	CAPACITOR
256	203C5262P001	AMORTIGUADOR
260	197D3131G006	ASPA VENTILADOR Y ANILLO ENS.
260	200D2405G002	SOPORTE COMPRESOR ENS.
269	221C5143P001	EMPAQUE MOTOR VENTILADOR
275	200D3706P002	CONDENSADOR MULTILAYER

276	238C2804P012	CUBIERTA FOCO FF MB "Y
323	200D6049P004	MARCO FAB DE HIELOS GRIS 185G
325	200D5146P008	CUBIERTA FABRICA DE HIELOS
326	200D6048P001	BASE FAB DE HIELO TRANSPARENTE
327	200D5142G008	FABRICA DE HIELOS ENS.
328	238C3157P003	ETIQ.CAJON ICE FACTORY
338	238C2888P001	REJILLA SENSOR 12-14-1
398	355B2288P001	FONDO SALIDA DE AIRE
405	238C2927P001	SOCKET ENS. SEDNA BRAS
424	355B2107P002	SALIDA DE AIRE PRISMAT
450	355B1473P001	VALVULA TUBO DREN
474	871516P006	SEGURO DE SUJECION COMPRESOR
500	200D3718P001	ANAQUEL MEDIA PROFUNDIDAD
501	200D4381G013	GAVETA ENS
509	355B1403G002	VENTILADOR CONDENSADOR ENS.
551	314B8355P001	TORNILLO 8-19 HI/LO

***NOTA: SI EL CODIGO DEL ARTICULO QUE NECESITA NO APARECE EN NUESTRA PAGINA WEB, ES PROBABLE QUE SEA SOBRE PEDIDO O ESTE OBSOLETO.**

FAVOR DE COMUNICARSE A NUESTRAS OFICINAS PARA MAYOR INFORMACION

TELEFONOS: 83377949, 83377999 Y 83373889.