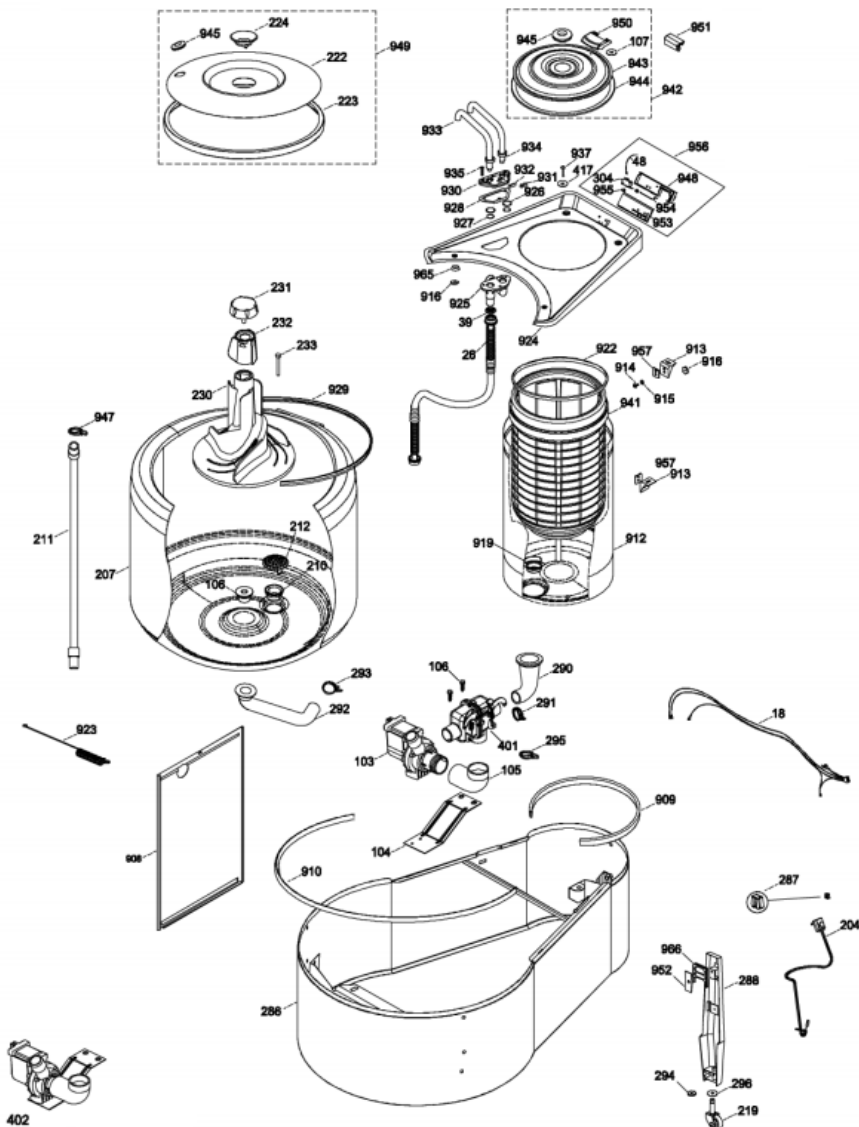


Distribuidor Autorizado

SurteRápido.com

Venta de Refacciones
Electrodomesticas

SD820B0 GABINETE





SD820B0 GABINETE

| | | |
|-----|------------|-------------------------------|
| 26 | 89503 | MANGUERA LLENADO AUTOMATICA |
| 39 | W600 | FILTRO PARA MANGUERA |
| | 603600 | EMPAQUE MANGUERA LLENADO |
| 103 | WH23X10013 | BOMBA ELECTRICA |
| 104 | 502722 | SOPORTE BOMBA |
| 105 | 502602 | MANGUERA VALVULA-BOMBA |
| 204 | D910 | CORDON ELECTRICO |
| 210 | 411302 | INSERTO COLADERA TINA LLENADO |
| 211 | 502609 | MANGUERA DESCARGA |
| 212 | 502615 | COLADERA TINA DE LAVADO |
| 219 | 518808 | RODADILLO |
| | 518809 | RODADILLO |
| 229 | 7431003 | COPE AGITADOR PLASTICO |
| 230 | 4510151 | AGITADOR 10 KG |
| 231 | 502902 | PERILLA AGITADOR (S/P) |
| 232 | 502636 | EXTENSION AGITADOR |
| 263 | 7431015 | TORNILLO COPLE |
| 286 | 502680 | CHASIS BLANCO (S/P) |
| 288 | 540416 | PATA CORTA |
| 290 | 941120 | MANGUERA CODO |
| 292 | 941301 | MANGUERA CORONADO LAVADO |
| 293 | Z11020 | ABRAZADERA INOXIDABLE |
| 401 | 502648 | VALVULA DRENADO |
| 417 | 513504 | ARANDELA CUADRO Y CAJA FILTRO |
| 908 | 540056 | TABLERO TRASERO PARA NIPLA |
| 909 | 540440 | EMPAQUE FALDON SECADO |
| 910 | 540441 | EMPAQUE FALDON LAVADO |
| 913 | 509507 | ESCUADRA TINA SECADO |
| 916 | 539961 | TUERCA BASE DE GRIFOS |
| 919 | 510009 | COLADERA SECADO |
| 923 | 513709 | RESORTE TABLERO |
| 924 | 502699 | CUADRO METAL SECADO |

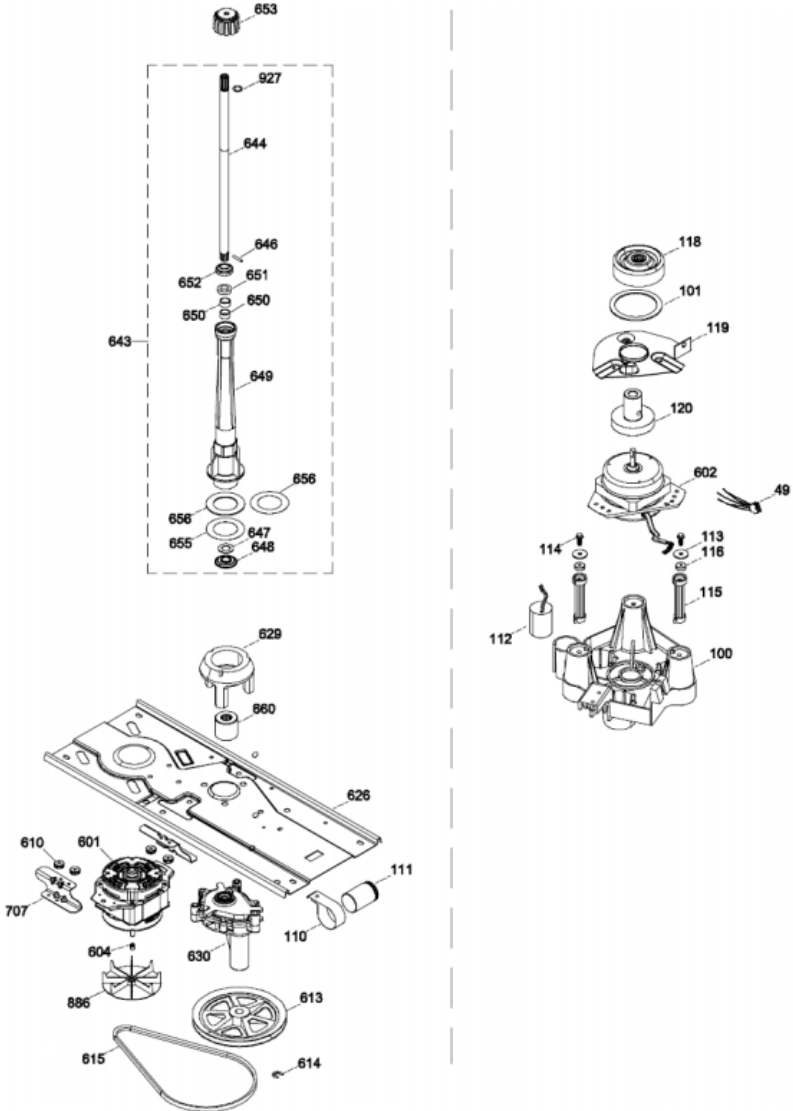
| | | |
|-----|--------|--------------------------------|
| 925 | 540232 | BASE GRIFOS DELGADOS CON NIPLE |
| 928 | 539105 | REPUESTO EMPAQUE DE GRIFOS |
| 930 | 540231 | PLACA GRIFOS AGUJEROS IGUALES |
| 934 | 502560 | GRIFO CORTO LLENADO |
| 935 | 513318 | TORNILLO BASE DE GRIFOS |
| 937 | 513317 | TORNILLO CUADRO |
| 942 | 502915 | TAPA SECADO MODERNA |
| 949 | 500712 | TAPA LAVADO COMPLETA |
| 950 | 502918 | BISAGRA TAPA SECADO |
| 954 | 502912 | ACCIONADOR SWITCH TAPA SECADO |
| 956 | 502916 | CAJA ACCIONADOR TAPA SECADO |
| 957 | 539848 | EMPAQUE ESCUADRA TINA SECADO |
| 965 | 500305 | EMPAQUE TORNILLO |
| 966 | 540452 | EMPAQUE VISTA PATA CORTA |

Distribuidor Autorizado

SurteRápido.com

Venta de Refacciones
Electrodomesticas

SD820B0 TRANSMISION





SD820B0 TRANSMISION

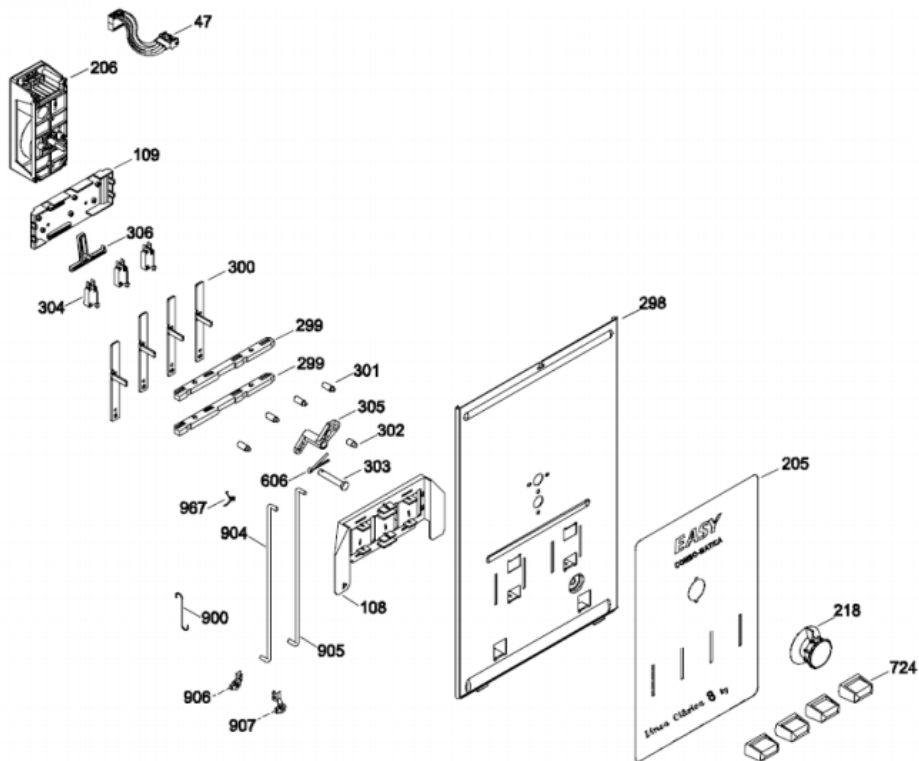
| | | |
|-----|---------|------------------------------------|
| 111 | 502820 | CAPACITOR 45 MFD |
| 112 | 502992 | CAPACITOR MOTOR SECADO 12 MFD |
| 118 | 504170 | SELLO RESILENTE TINA SECADO |
| 601 | 509603 | MOTOR LAVADO |
| 602 | 509605 | MOTOR SECADO |
| 613 | 502659 | POLEA TRANSMISION ENTRADA GRANDE |
| 615 | 502735 | BANDA LAVADO |
| 626 | 501194 | CANAL TRANSMISION |
| 629 | W4668 | BASE ARAÑA CUBIERTA |
| 630 | 501944 | TRANSMISION OMEGA |
| 633 | 7171516 | ENGRANE FLECHA TRANSMISION |
| 638 | 501131 | ENGRANE CORONA TRANSMISION |
| 644 | 502584 | FLECHA DOBLE ESTRIADA |
| 646 | W1079 | PERNO POLEA |
| 648 | 414913 | BOTAGUA METALICO |
| 649 | W7551 | POSTE DE PLASTICO MODERNO |
| 651 | 934208 | FELPA DE SEGMENTO |
| 652 | 404905 | SELLO POSTE (S/P) |
| 656 | 408506 | EMPAQUE POSTE DE HULE |
| 660 | 501133 | COPELE FLECHA AGITADOR |
| 662 | L1400 | PERNO FLECHA CHUMCERA |
| 677 | 7410973 | CHUMACERA CUBIERTA |
| 707 | W1083 | SOPORTE MOTOR (S/P) |
| 840 | 7410966 | CHUMACERA CAJA TRANSMISION |
| 845 | 7901222 | CHUMACERA SUPERIOR FLECHA AGITADOR |
| 886 | 501180 | POLEA VENTILADOR MOTOR |
| 927 | 502861 | SELLO "O" RING FLECHA AGITADOR |

Distribuidor Autorizado

SurteRápido.com

Venta de Refacciones
Electrodomesticas

SD820B0 TABLERO





SD820B0 TABLERO

| | | |
|-----|--------|--------------------------------------------|
| 47 | 506210 | ARNES CONTROL |
| 205 | 502683 | VISTA TABLERO |
| 206 | 506100 | RELOJ ELECTRICO 20 MIN. |
| 218 | 502641 | PERILLA RELOJ 1/2 LUNA |
| 298 | 502681 | TABLERO DELANTERO SOLO |
| | 502653 | TABLERO COMPLETO DELANTERO |
| 299 | 502866 | GUIA LEVA CONTROL |
| 300 | 502867 | LEVA CONTROL |
| 304 | 502606 | MICROSWITCH C/PALANCA |
| 306 | 502605 | ACTUADOR SWITCH BOMBA TABLERO (S/P) |
| 724 | 532002 | PERILLA CONTROLES VERTICALES |
| 904 | 502666 | VARILLA DESAGUE SECADO (S/P) |
| 905 | 502667 | VARILLA DESAGUE LAVADO |
| 906 | 504904 | CANDADO BOMBA IZQ. |
| 907 | 505005 | CANDADO BOMBA DER. |